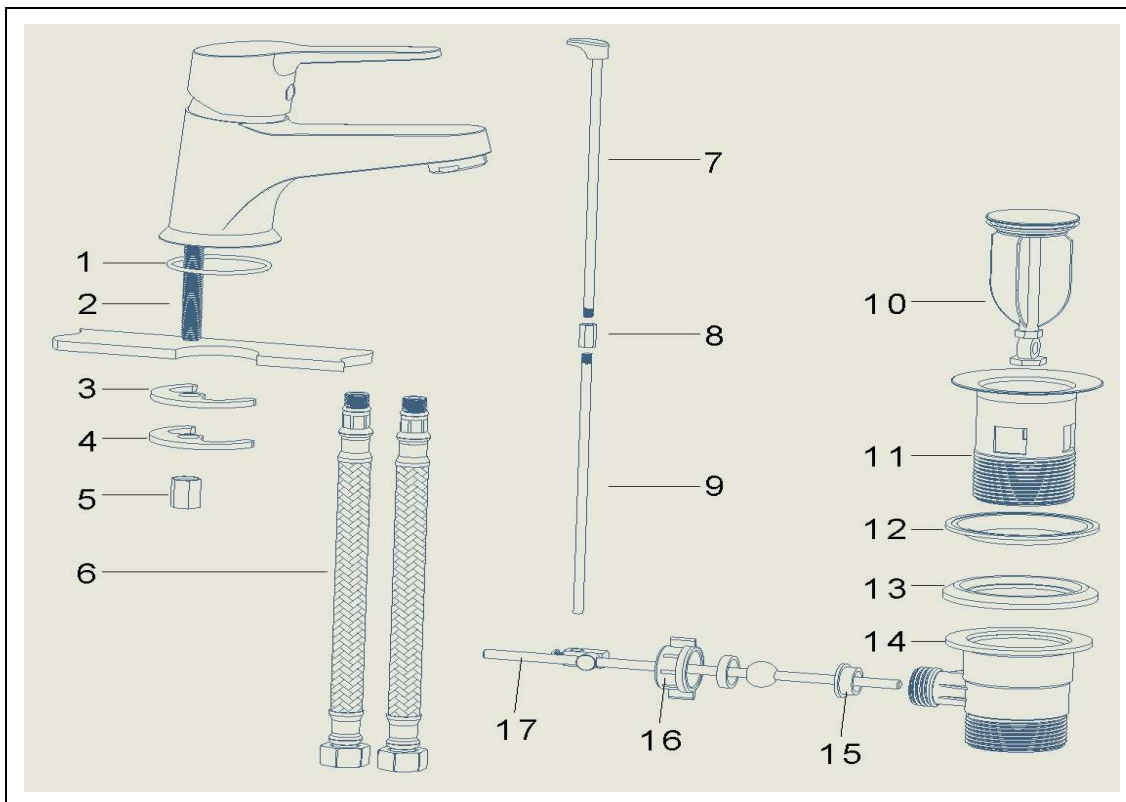


# INSTRUCTIONS D'INSTALLATION - MITIGEUR LAVABO



OUTILS NECESSAIRES AU MONTAGE NON-FOURNIS

## Pièces fournies

Pièce	Présentation	Quantité
1	Anneau d'embase	1
2	Goujon fileté	1
3	Rondelle de fixation en U en caoutchouc	1
4	Rondelle de fixation en U en métal	1
5	Ecrou de fixation	1
6	Flexible d'entrée	2
7	Tige de levage supérieure	1
8	Ecrou de levage	1
9	Tige de levage inférieure	1
10	Clapet de bonde	1
11	Corps de vidage supérieur	1
12	Rondelle de fixation en mousse	1
13	Rondelle de fixation	1
14	Corps de vidage inférieur	1
15	Petite rondelle de fixation	1
16	Ecrou de vidage	1
17	Tige horizontale	1

**ATTENTION ! Un serrage excessif des flexibles ou de toute autre partie peut endommager le produit.**

## AVANT DE COMMENCER

1. Identifiez toutes les pièces et vérifiez le contenu de l'emballage.
2. Les pressions d'alimentation en eau chaude et froide doivent être équilibrées et aucun clapet de non-retour ne doit être installé. En cas de doute, demandez conseil auprès d'un plombier professionnel avant d'entamer quelque action.
3. En cas de doute, demandez conseil auprès d'un plombier professionnel avant d'entamer quelque action.
4. Il est conseillé d'arrêter tout système de chauffe-eau.

Pour assurer un bon écoulement d'eau, les flexibles doivent être nettoyés de toute impureté avant d'être installés.



## **INSTALLATION**

1. Vissez les 2 flexibles d'entrée (6) dans le corps du robinet. Faites attention à ne pas endommager les joints. Ne serrez-pas excessivement.
2. Fixez le goujon fileté (2) en l'insérant dans le trou du corps du robinet, et en le serrant aussi fermement que possible à la main.
3. Insérez l'anneau d'embase (1) au robinet et faites passer l'ensemble à travers l'orifice du lavabo.
4. Installez la rondelle de fixation en U en caoutchouc (3) puis celle en métal (4) sur le goujon fileté (1).  
Fixez à présent l'écrou de fixation (5) au goujon fileté (1). Serrez à l'aide d'une clef à molette (non fournie) ou clef plate (non fournie).  
**NE SERREZ PAS EXCESSIVEMENT ! - N'UTILISEZ-PAS DE CLEF A GRIFFES OU DE PINCE A GRIFFES !**
5. Installez le corps de vidage supérieur (11) et la rondelle de fixation en mousse (12), au-dessus du lavabo.  
Installez la rondelle de fixation (13) et le corps de vidage inférieur (14) sous le lavabo.
6. Retirez l'écrou de vidage (16) et la petite rondelle de fixation (15) du corps de vidage inférieur (14),  
et insérez ensuite l'écrou de vidage (16) & la petite rondelle de fixation (15) sur la tige de vidage (17) conformément au schéma.  
Installez ensuite l'écrou de vidage (16) sur le corps de vidage inférieur (14).
7. Insérez la tige de levage supérieure (7) dans le trou arrière du corps du robinet  
et raccordez la tige de levage inférieure (9) en serrant l'écrou de levage (8).  
Raccordez l'ensemble des tiges de levage ( 7 + 8 + 9 ) et la tige horizontale (17) en serrant la vis située à l'extrémité de la tige horizontale.
8. Ouvrez l'arrivée d'eau principale et remplissez le système.  
Vérifiez l'installation afin de détecter toute fuite éventuelle.  
A ce stade, il est toujours conseillé de "forcer" le système afin de le nettoyer. Pour effectuer cette opération, ouvrez entièrement la vanne  
et laissez couler l'eau pendant environ 1 minute. Cette opération permettra d'évacuer tout corps étranger présent dans le corps du robinet.

## **SOIN APRES INSTALLATION**

Les surfaces vont s'abîmer si elles ne sont pas nettoyées correctement. Pour nettoyer, n'utilisez qu'un chiffon doux humidifié d'eau savonneuse propre.  
Un détergent liquide doux peut être utilisé là où c'est nécessaire, mais doit être impérativement rincé abondamment à l'eau propre.  
N'utilisez aucun nettoyeur abrasif ou acide.

## **GARANTIE**

Ce produit est garanti 2 ans à compter de la date d'achat (ticket de caisse ou facture)

La garantie couvre les pannes et dysfonctionnements de l'appareil dans le cadre d'une utilisation conforme à la destination du produit  
et aux informations présentes dans cette notice.

Pour être pris en charge au titre de la garantie, la preuve d'achat est obligatoire (ticket de caisse ou facture)  
et le produit doit être complet avec l'ensemble de ses accessoires.

La clause de garantie ne couvre pas des détériorations provenant d'une usure normale, d'un manque d'entretien, d'une négligence,  
d'un montage défectueux, ou d'une utilisation inappropriée (chocs, non respect des préconisations d'alimentation, stockage, conditions d'utilisation...).

Sont également exclues de la garantie les conséquences néfastes dues à l'emploi d'accessoires ou de pièces de rechange non d'origine,  
au démontage ou à la modification de l'appareil.

Sont également exclues de la garantie les conséquences néfastes dues à l'utilisation d'outils inappropriés lors de l'installation du produit ou de ses composants.

