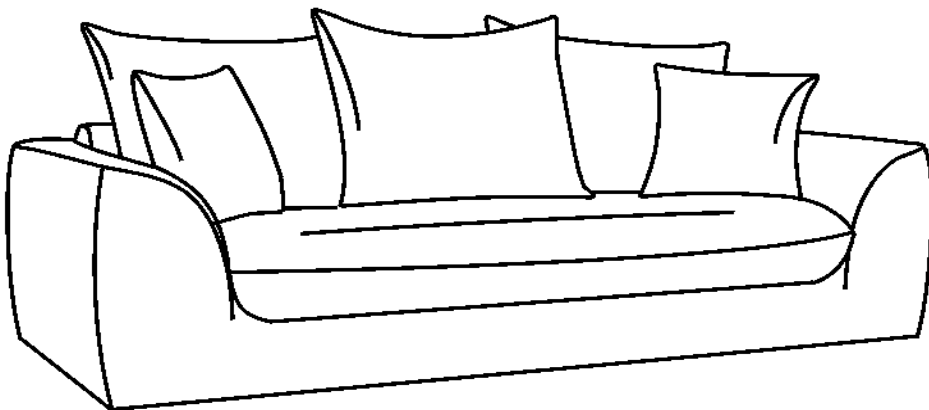
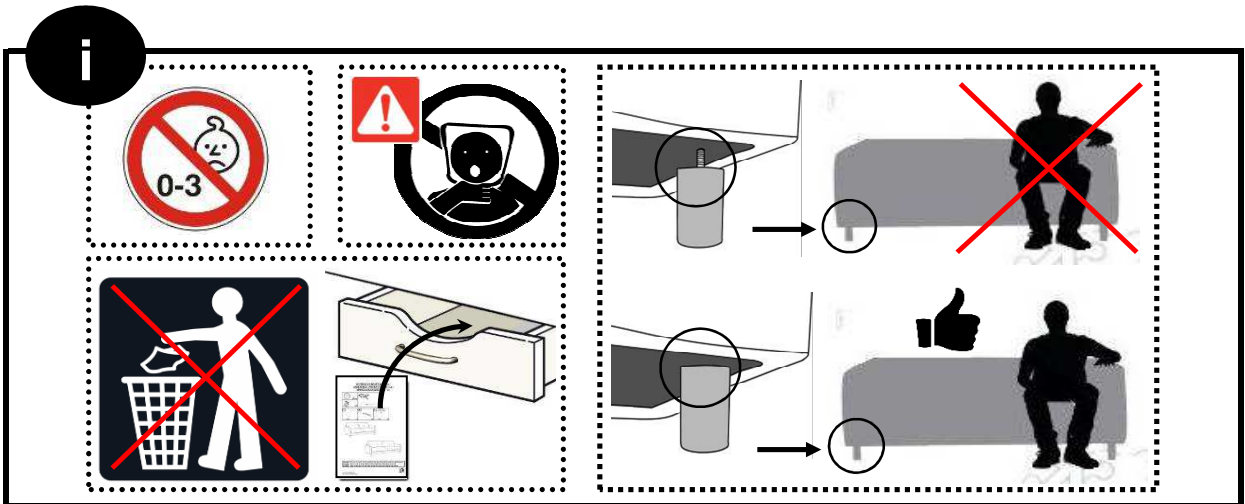
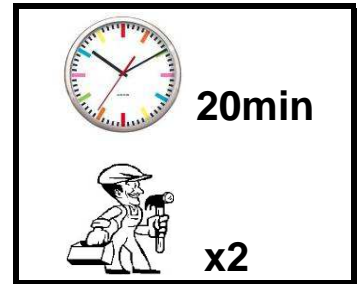
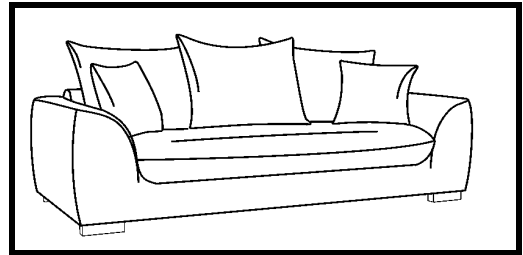
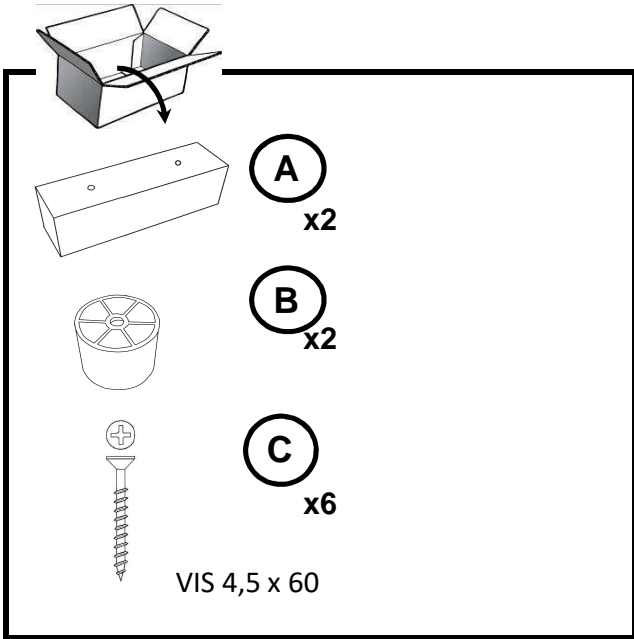
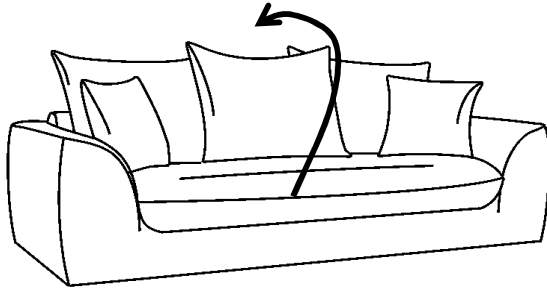




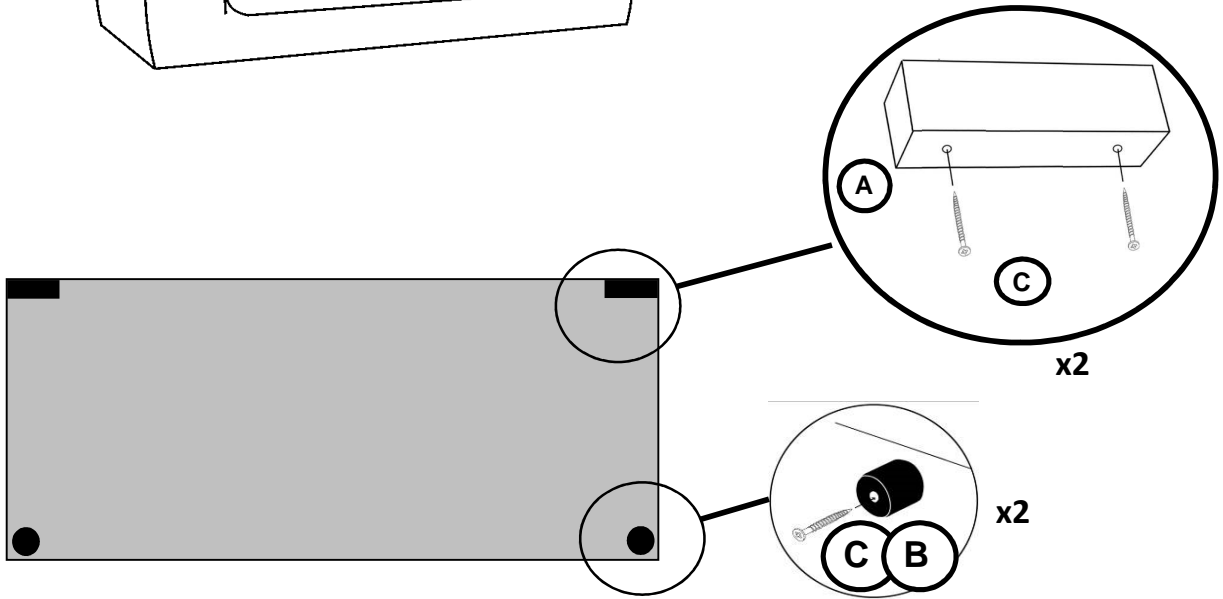
# time



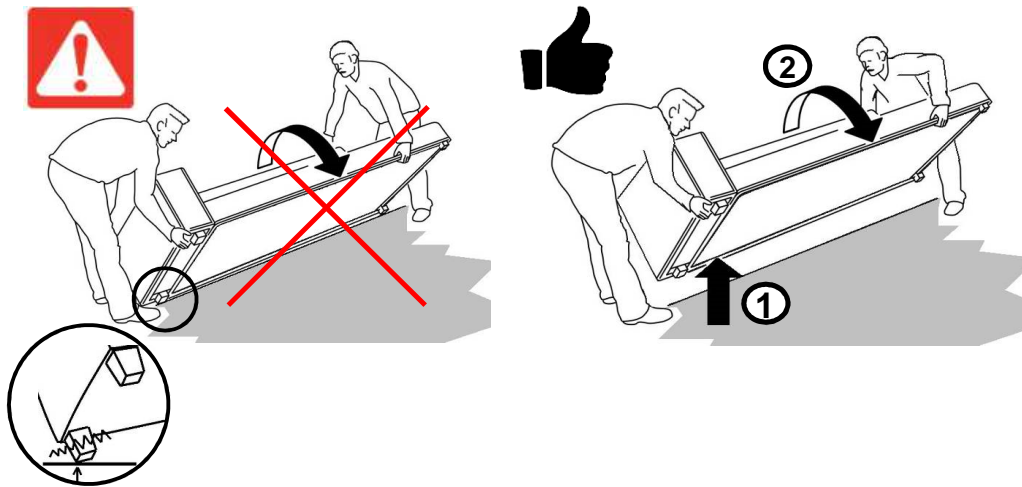
1.



2.



3.



4.

