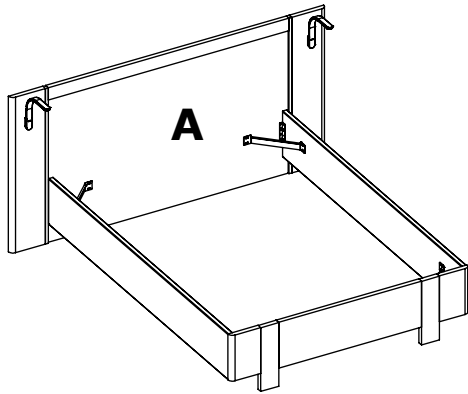
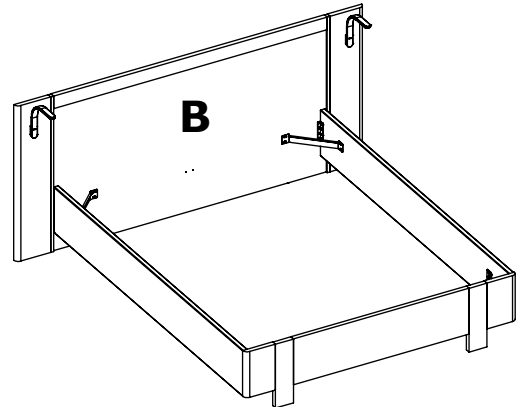


# Réf. 577216

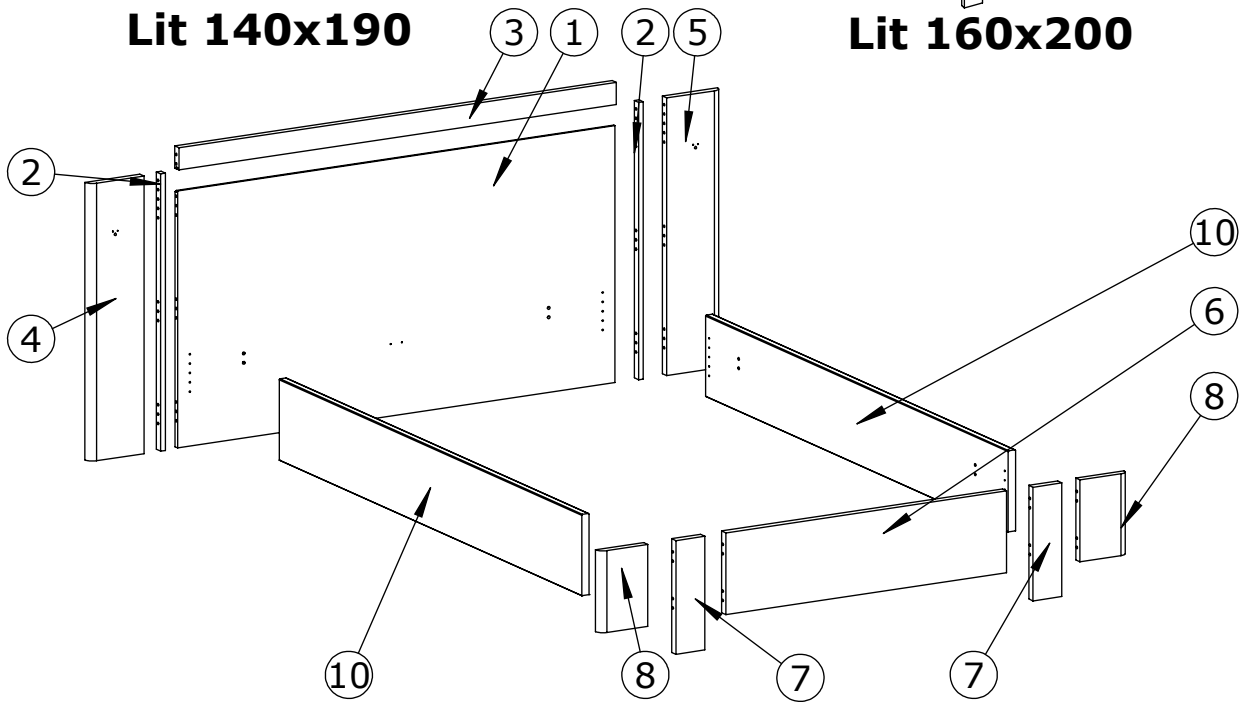
# Réf. 577232



**Lit 140x190**

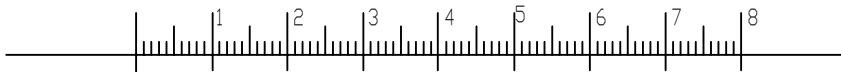
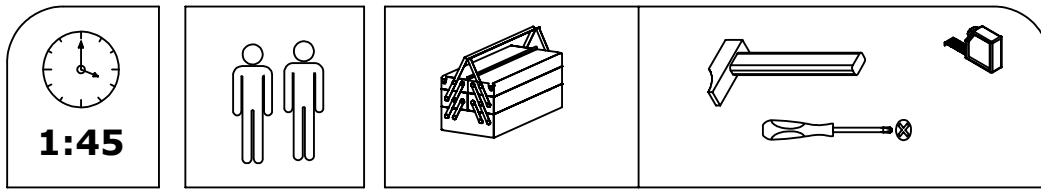


**Lit 160x200**



	N°	Dimensions	Colis	N°	Dimensions	Colis	N°	Dimensions	Colis
<b>A</b>	1	1470x879x16 mm	2/2	5	950x210x28 mm	2/2	10	1900x278x28 mm	1/2
	2	949x18x28 mm	2/2	6	872x280x28 mm	2/2			
	3	1470x76x28 mm	1/2	7	389x110x28 mm	2/2			
	4	950x210x28 mm	2/2	8	280x184x28 mm	2/2			

<b>B</b>	1	1670x879x16 mm	2/2	5	950x210x28 mm	2/2	10	2000x278x28 mm	1/2
	2	949x18x28 mm	2/2	6	1072x280x28 mm	2/2			
	3	1670x76x28 mm	1/2	7	389x110x28 mm	2/2			
	4	950x210x28 mm	2/2	8	280x184x28 mm	2/2			



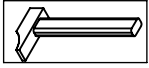
**A** **16x**  $\varnothing 6.5 \times 46$  mm (38649)

**B** **22x**  $\varnothing 8 \times 50$  mm (506116)

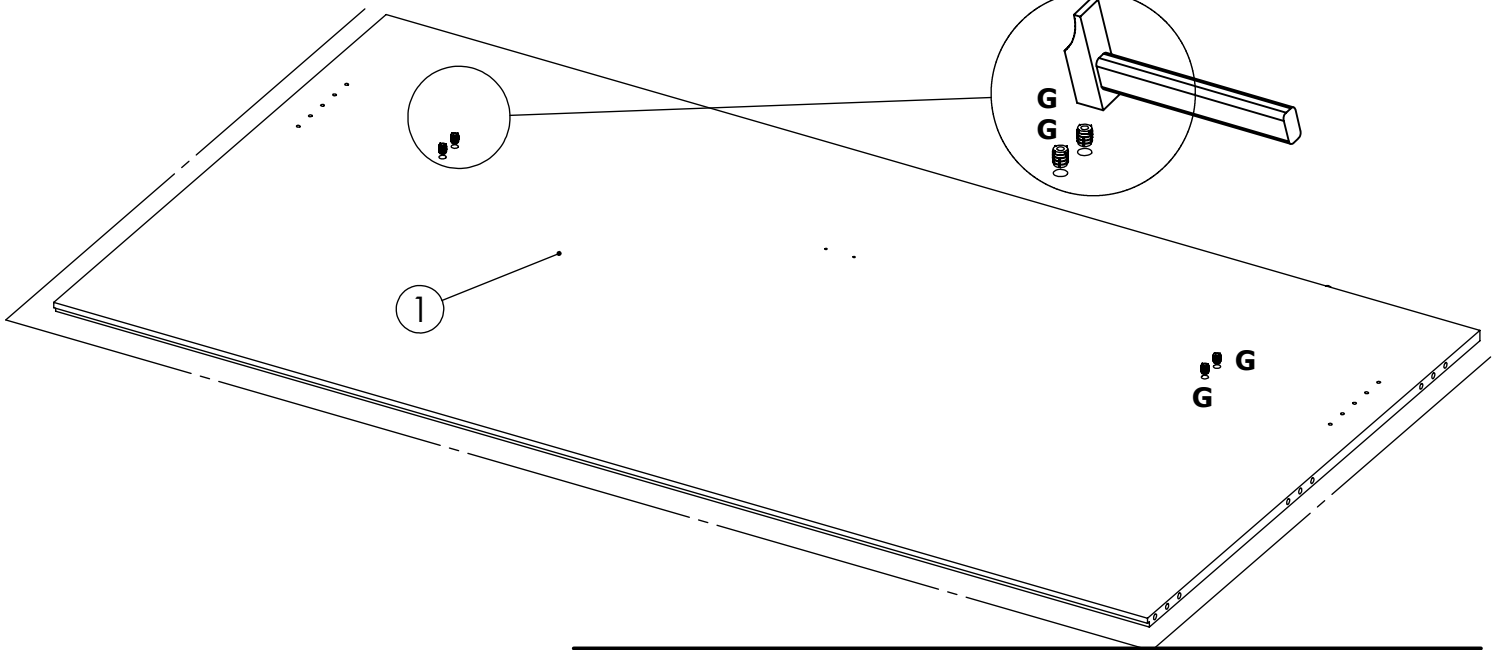
**C** **4x**  $\varnothing 3.5 \times 15$  mm (31602)

<p><b>D</b>  1608794 <b>2x</b></p>	<p><b>E</b>  417736 <b>2x</b></p>	<p><b>F</b>  500617 <b>32x</b></p>	<p><b>G</b>  71276 <b>20x</b></p>	<p><b>H</b>  416664 <b>6x</b></p>
<p>Boîte 27356</p> <p><b>I</b> <b>4x</b></p> <p><b>J</b> <b>4x</b></p> <p><b>K</b> <b>40x</b></p>		<p>Boîte 577254</p> <p><b>L</b> <b>1x</b></p> <p><b>M</b> <b>2x</b></p> <p><b>N</b> <b>2x</b></p> <p><b>O</b> <b>2x</b></p> <p><b>P</b> <b>8x</b></p>		
<p>Boîte 577424</p> <p><b>C</b> <b>6x</b></p> <p><b>R1</b> <b>2x</b></p> <p><b>R2</b> <b>2x</b></p> <p><b>R3</b> <b>1x</b></p>				

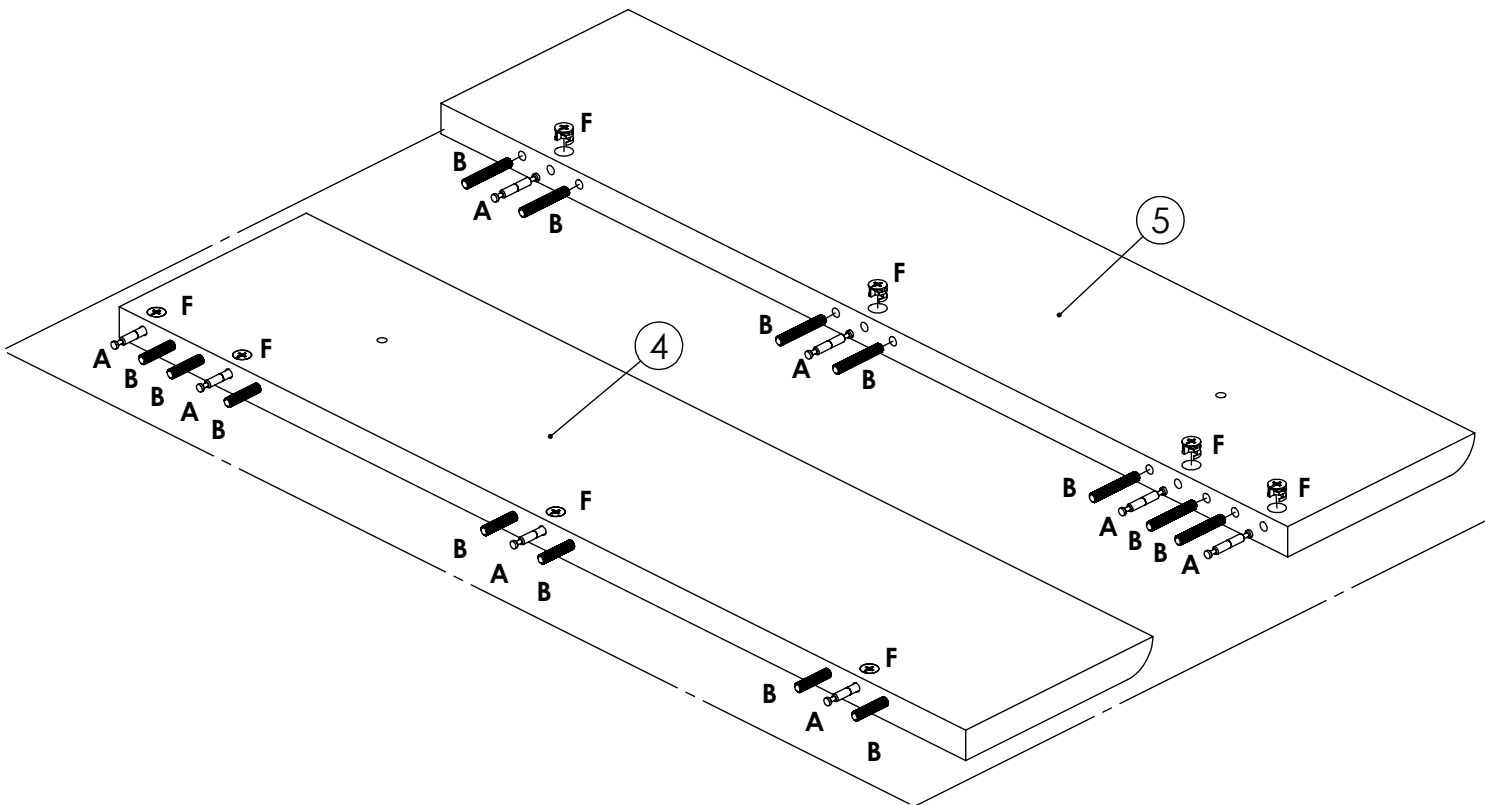
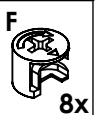
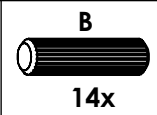
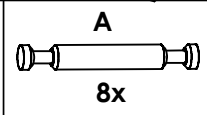
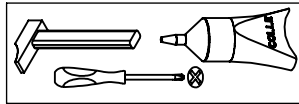
# 1



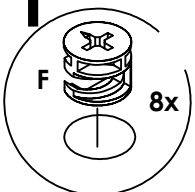
4x



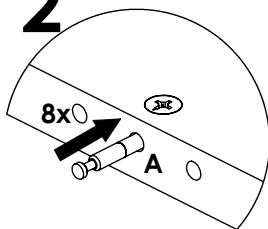
# 2



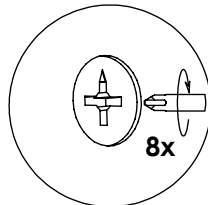
# 1



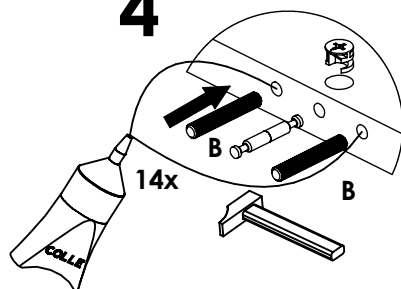
# 2



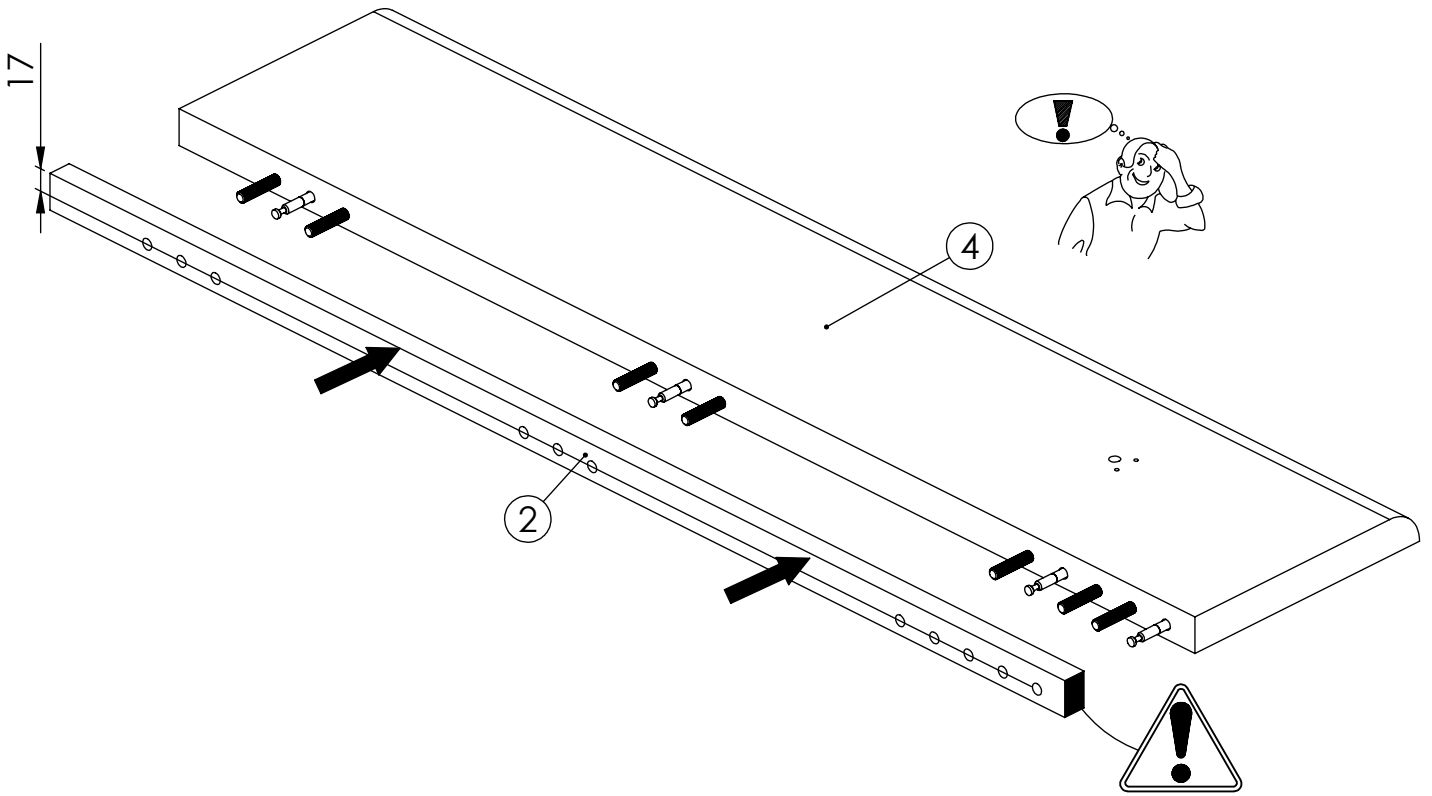
# 3



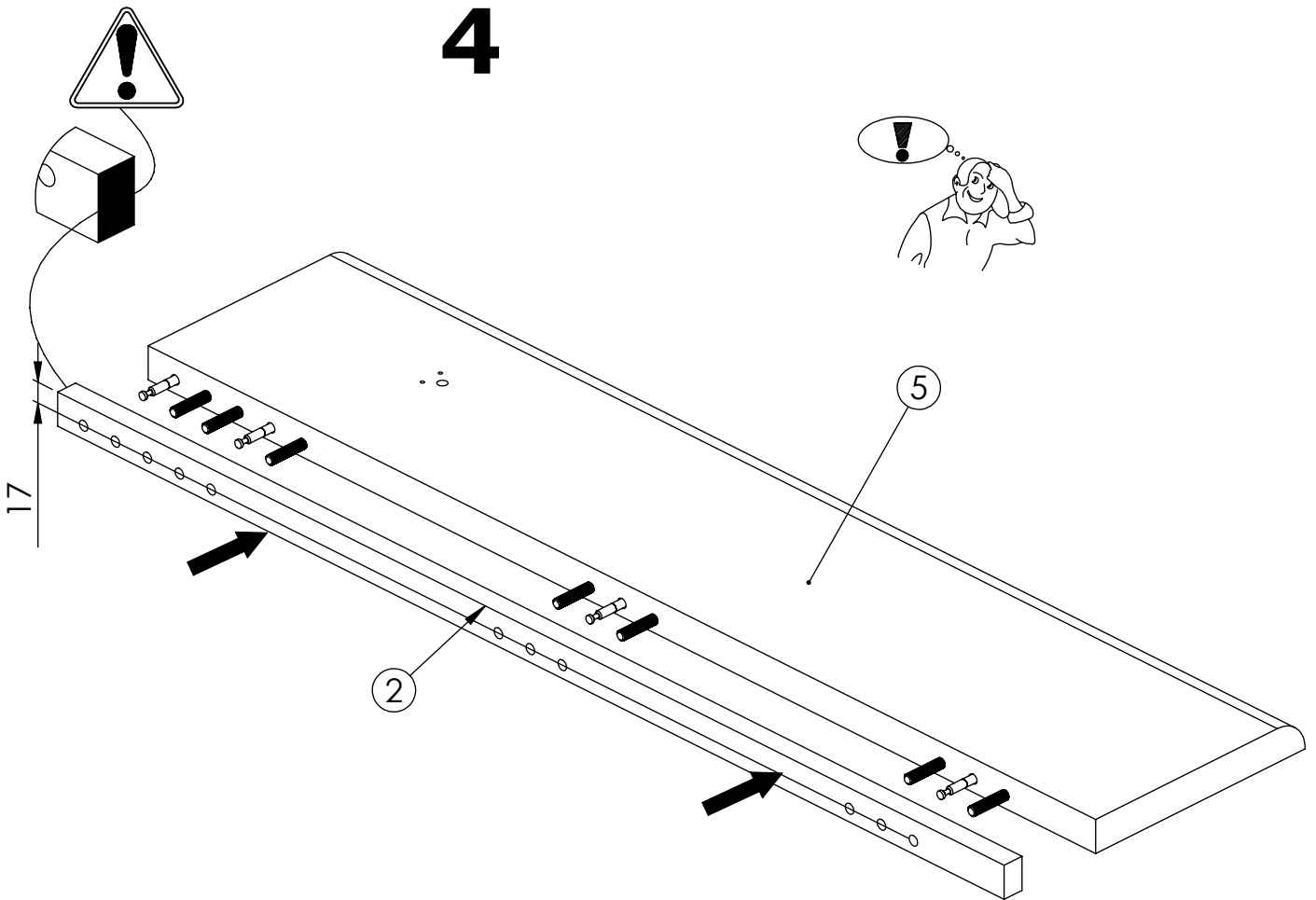
# 4



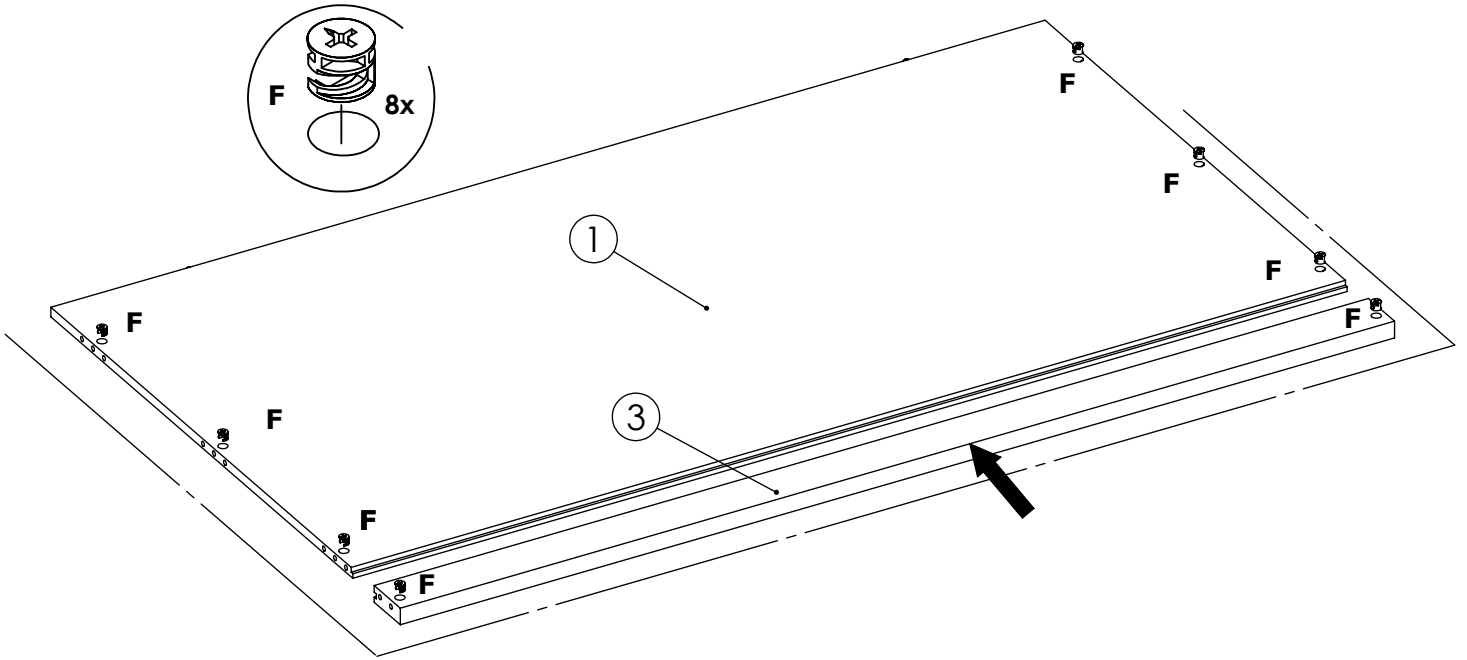
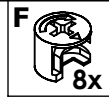
# 3



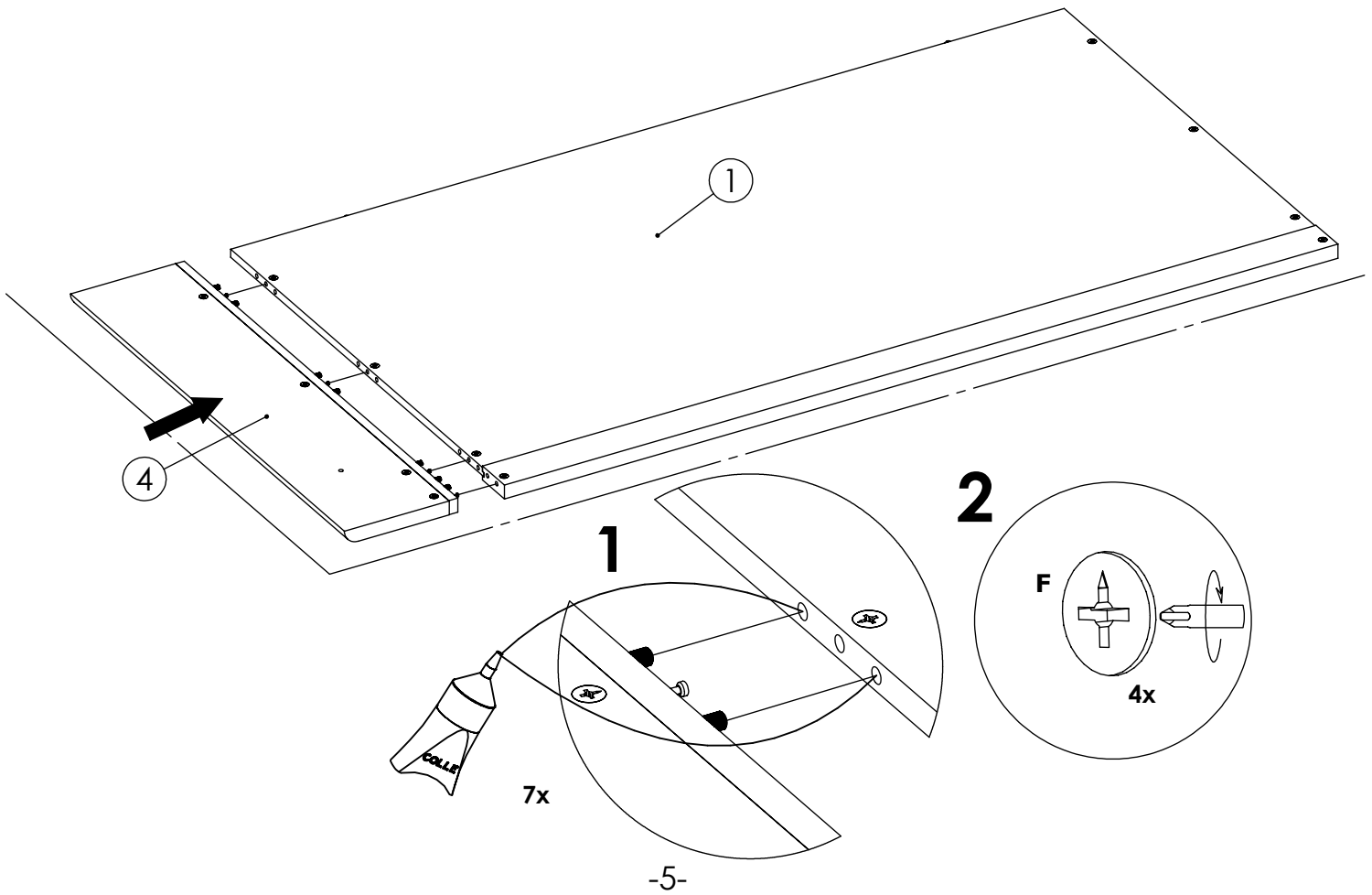
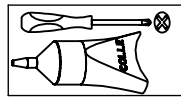
# 4



# 5

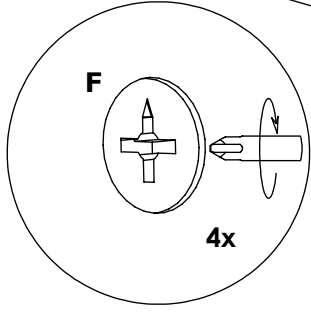
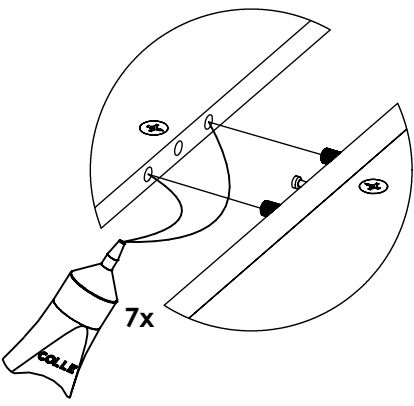
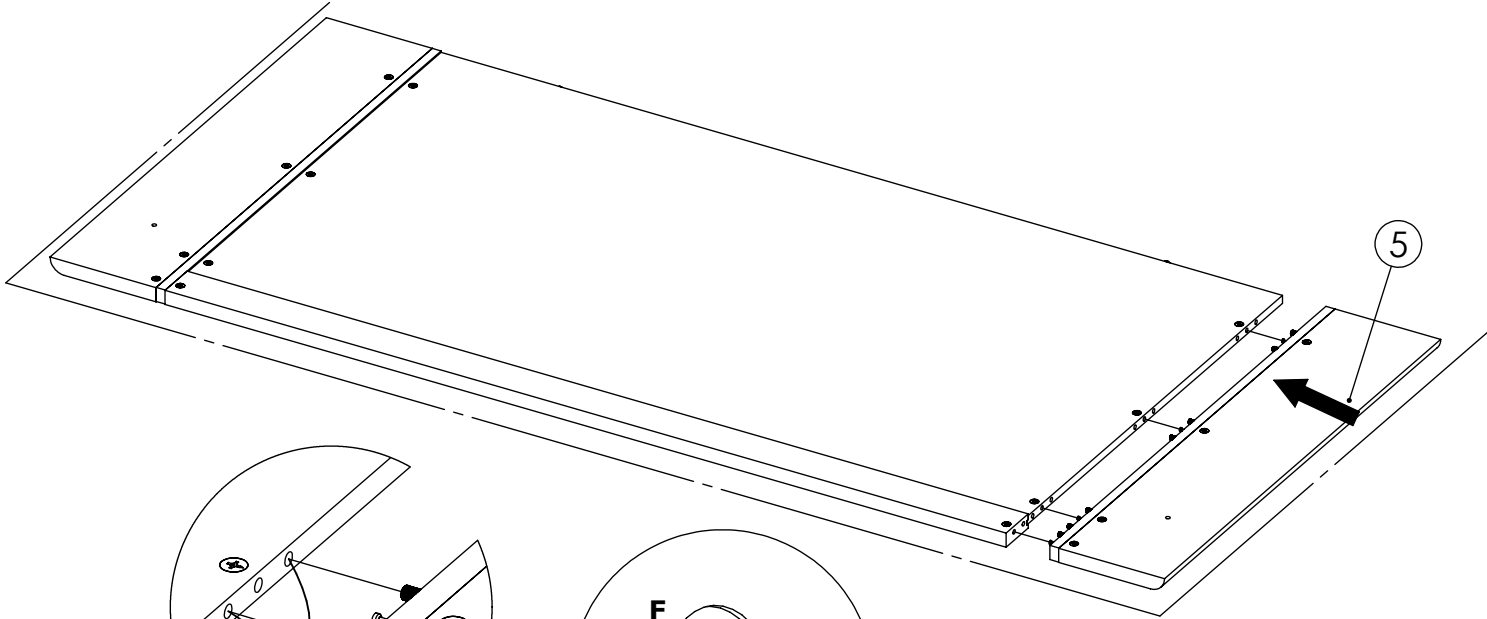
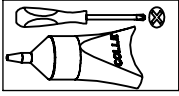


# 6



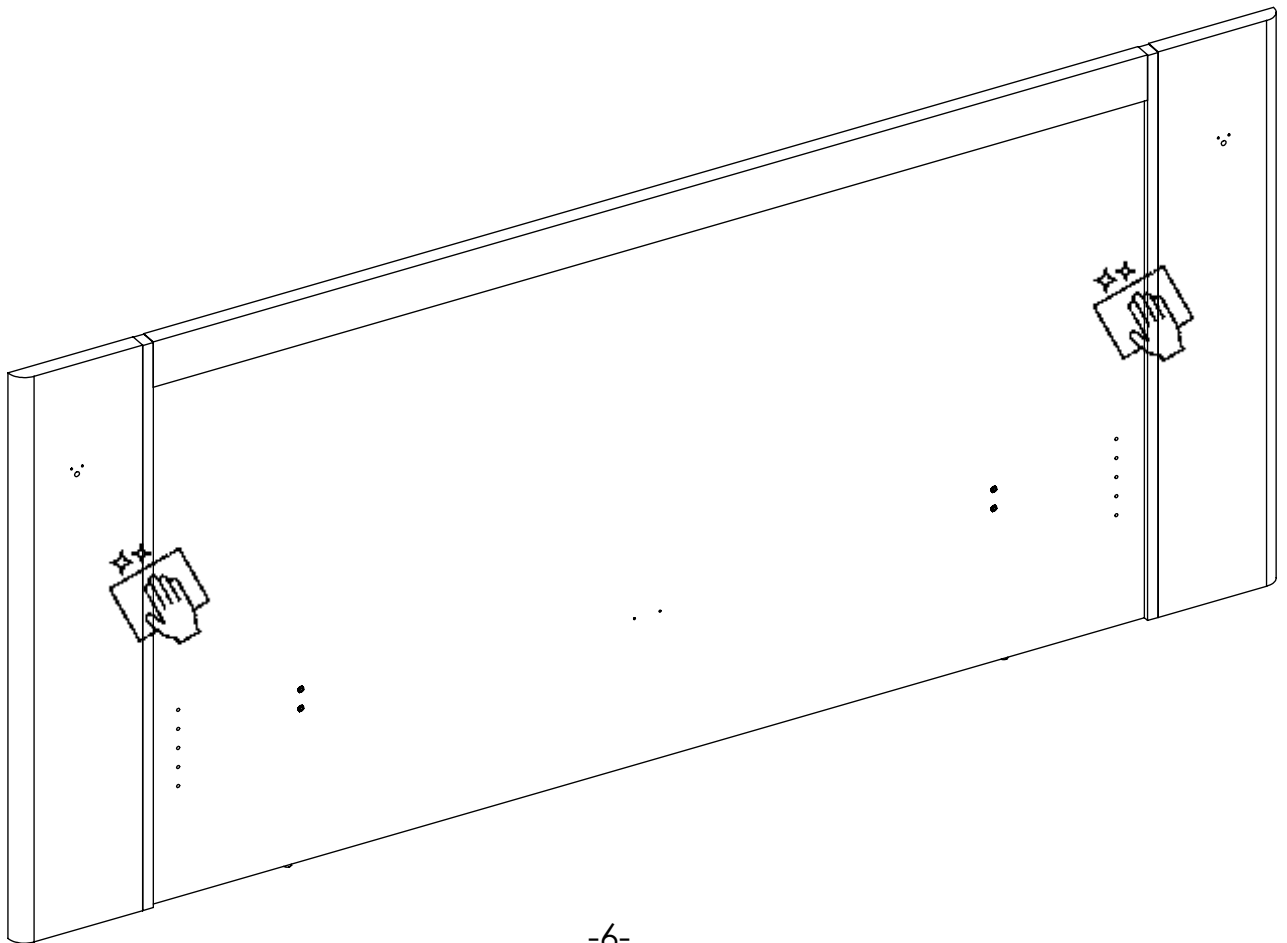
---

**7**

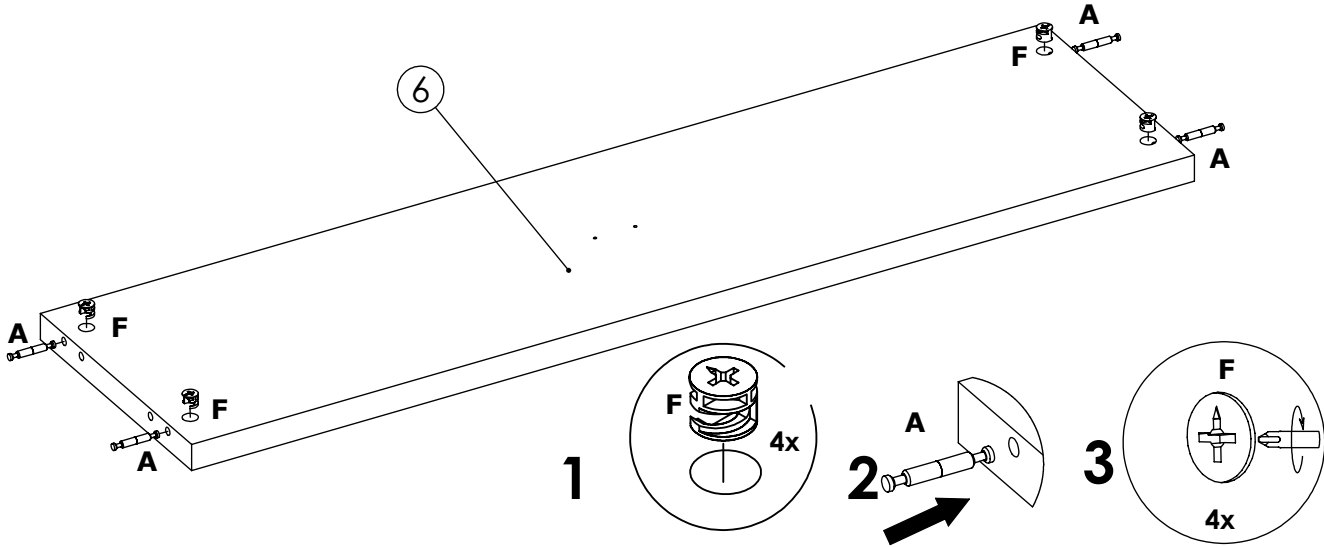
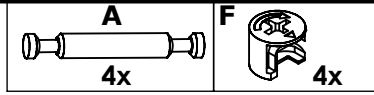
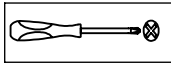


---

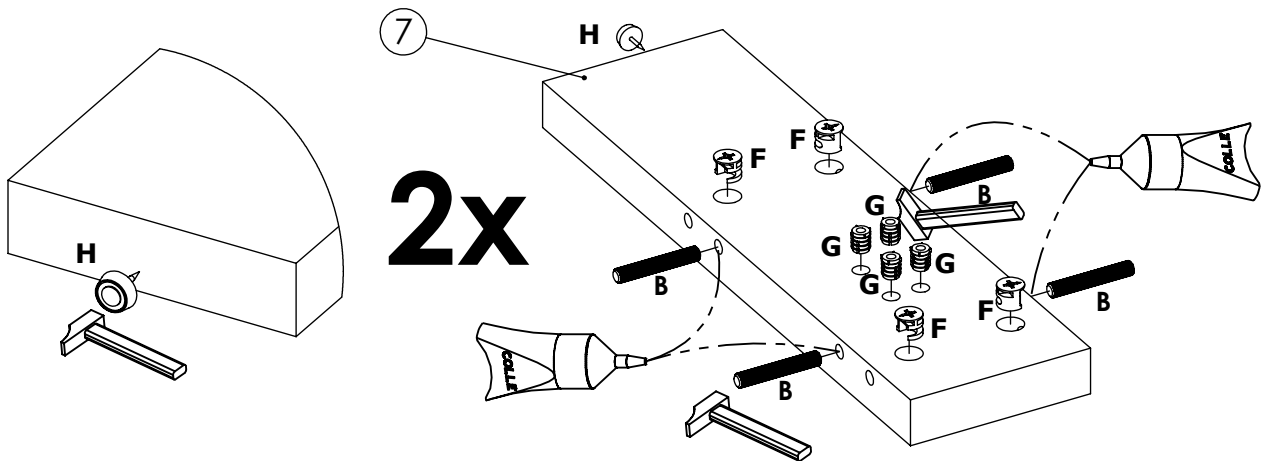
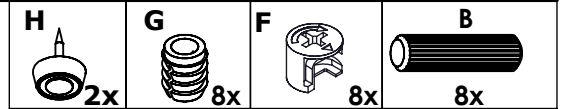
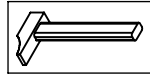
**8**



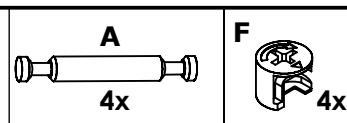
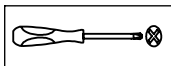
9



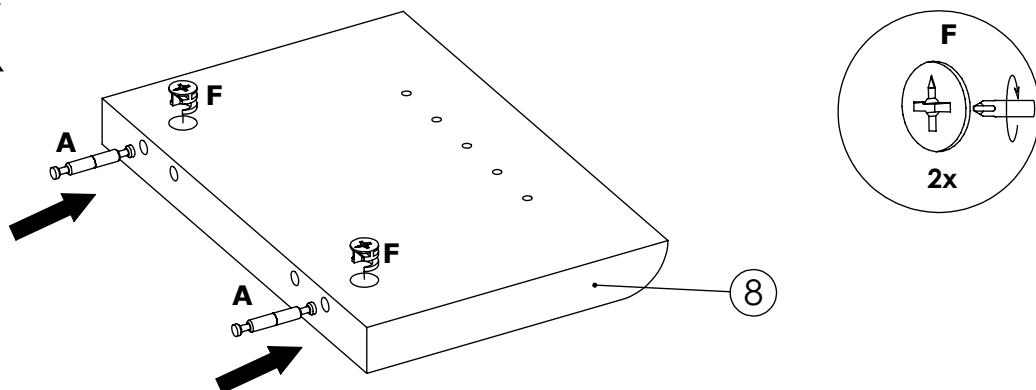
10



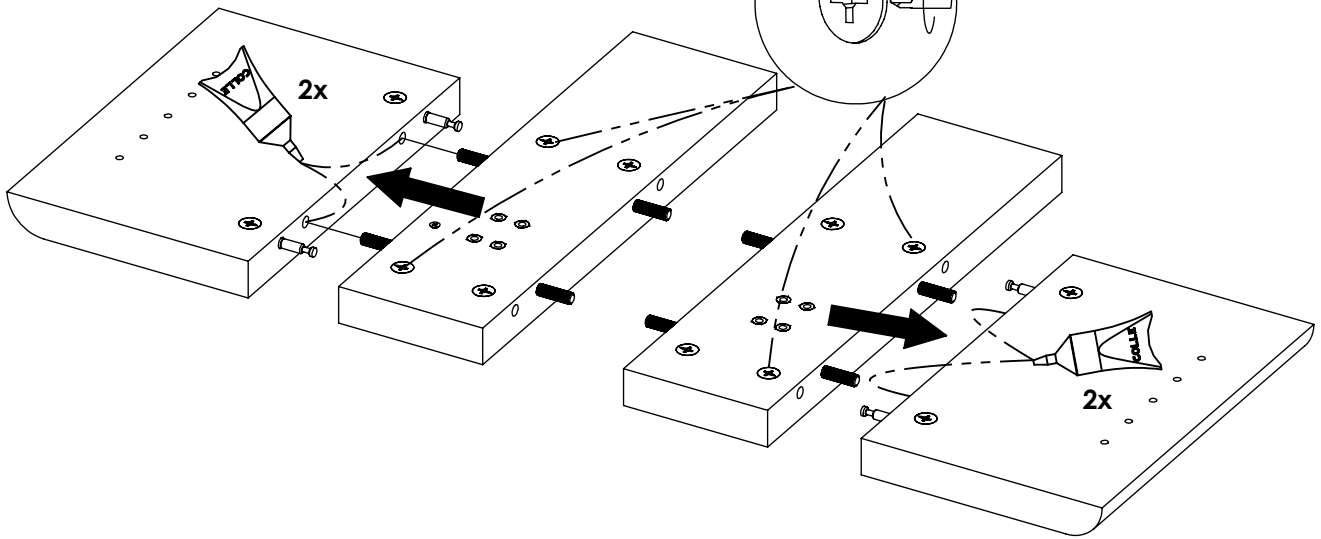
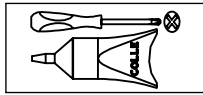
11



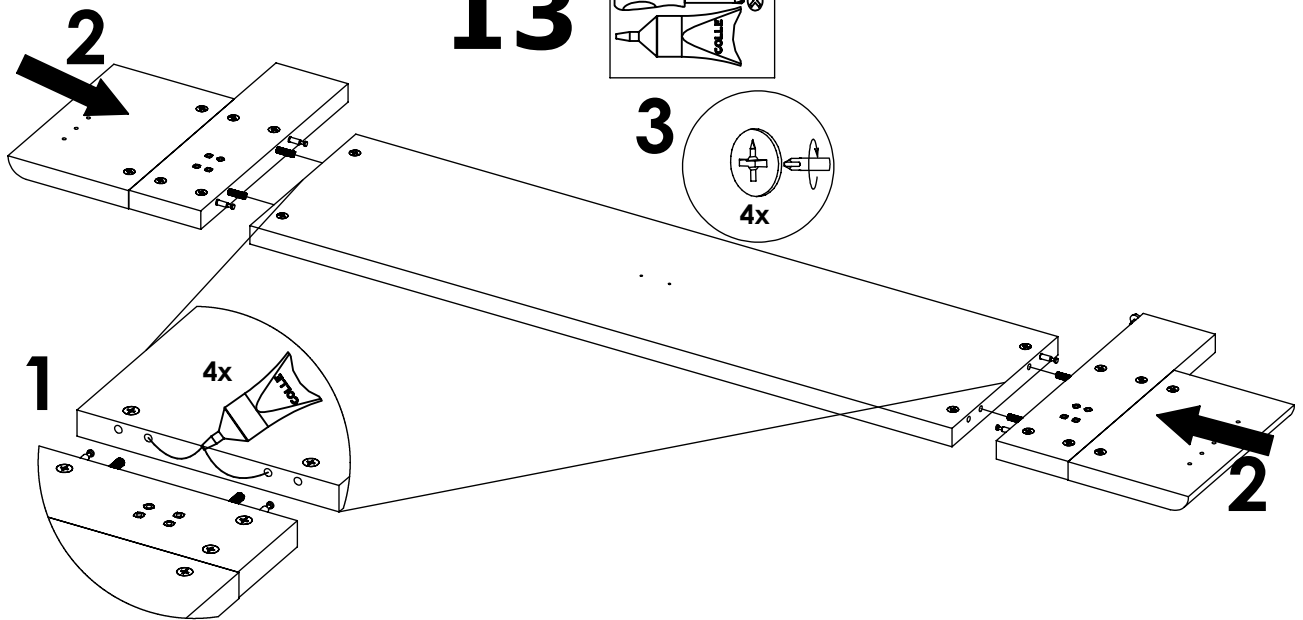
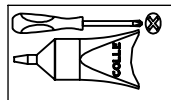
2x



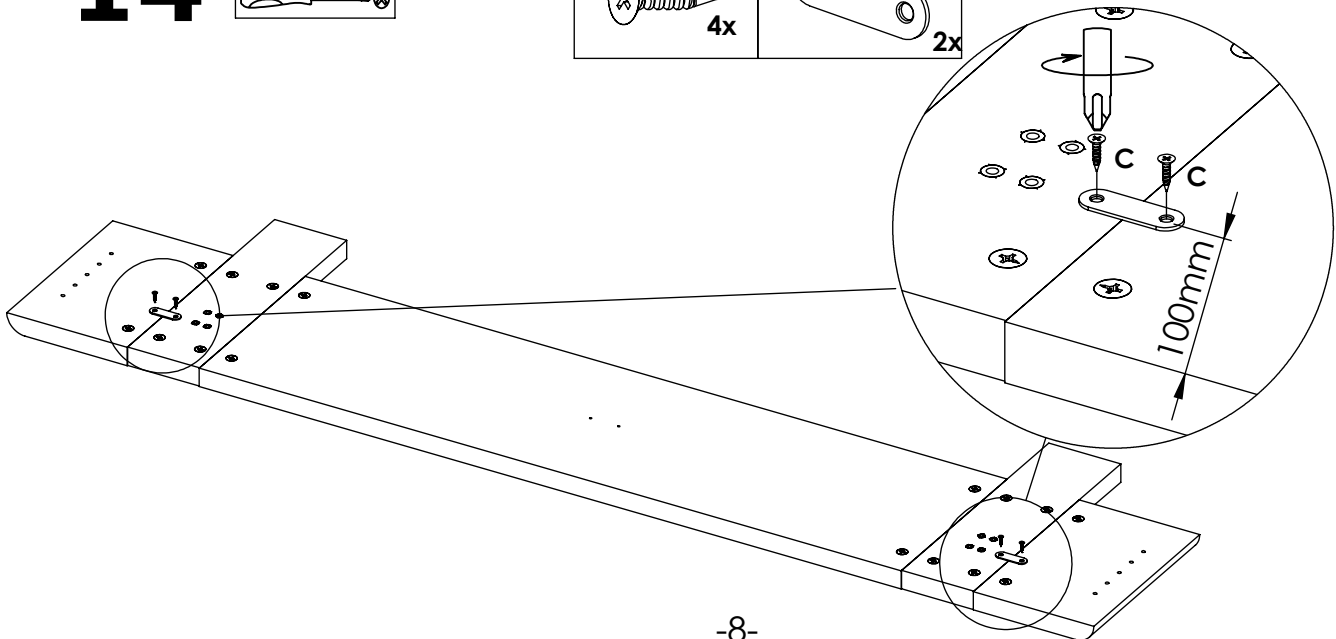
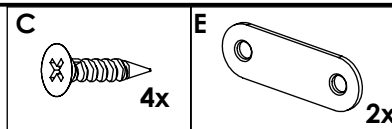
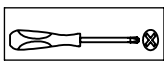
# 12



# 13

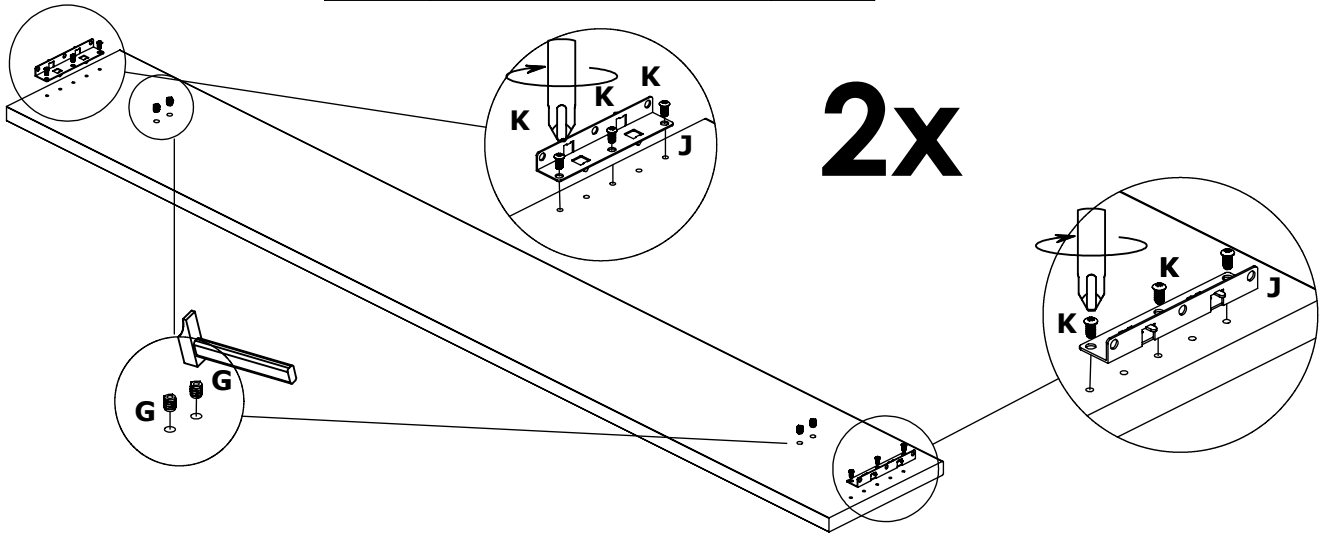
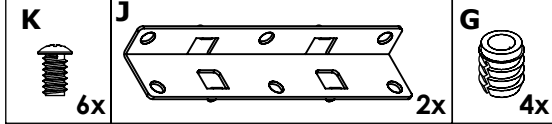
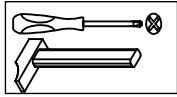


# 14

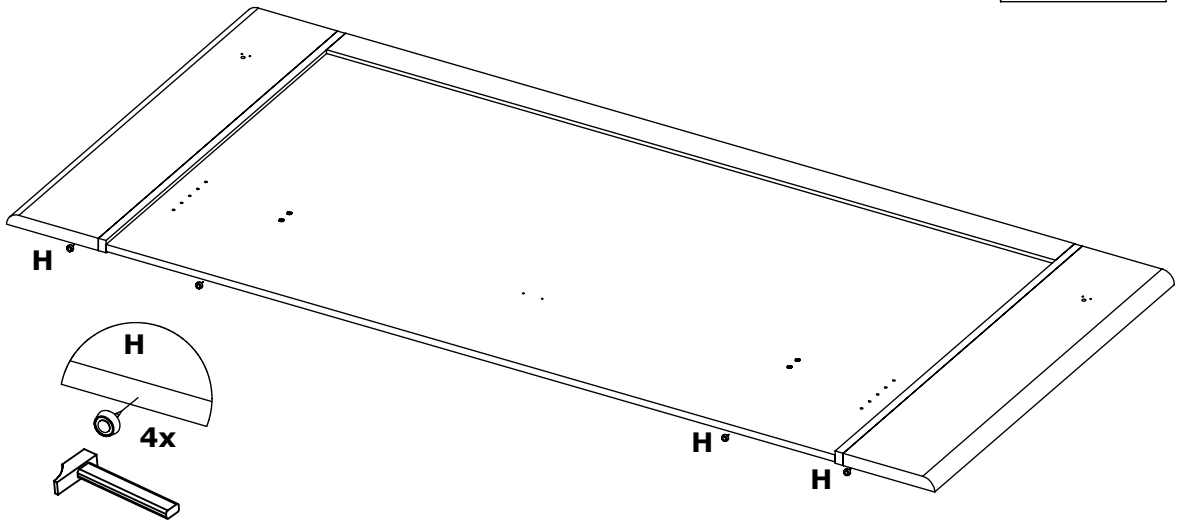
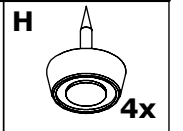
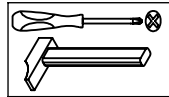




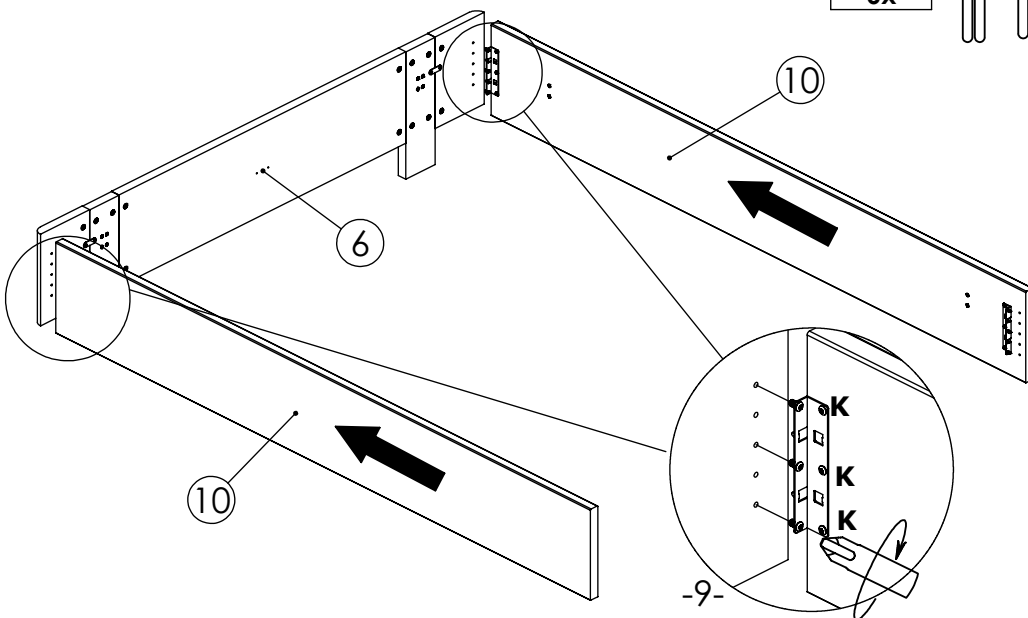
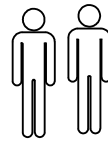
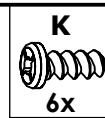
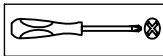
# 15



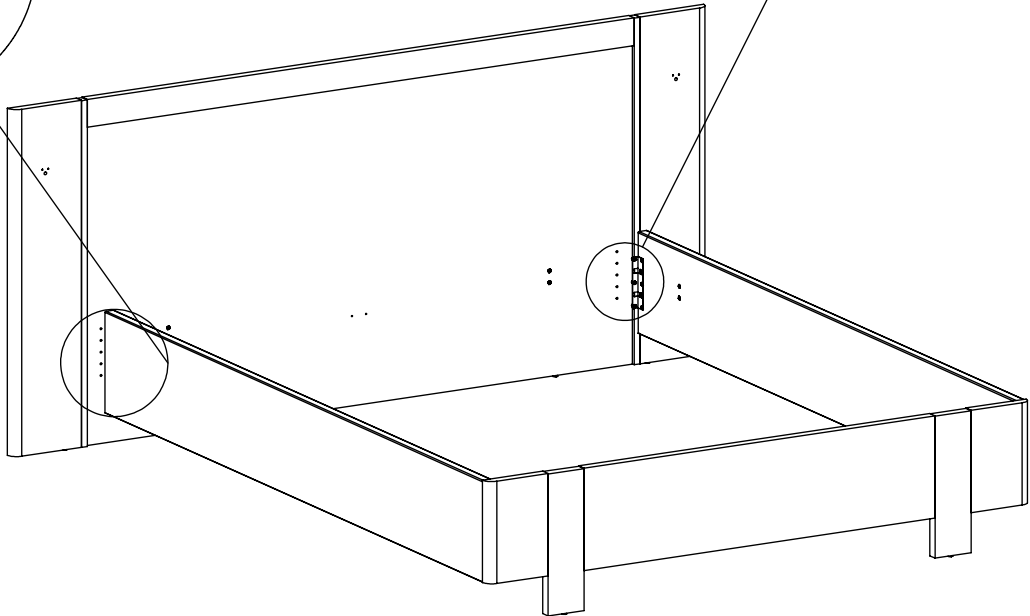
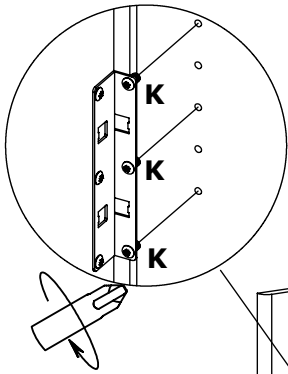
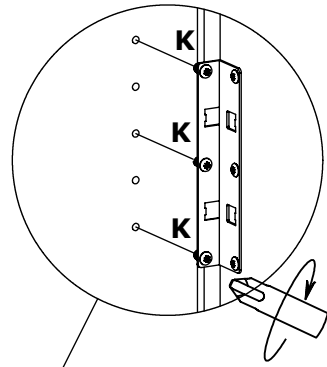
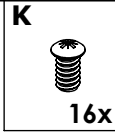
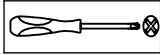
# 16



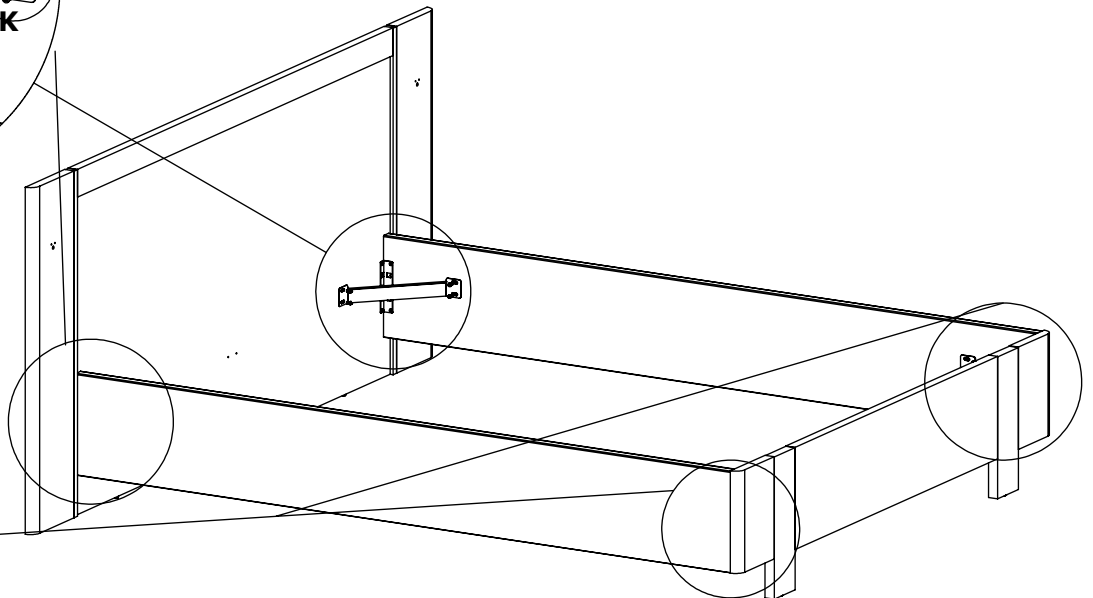
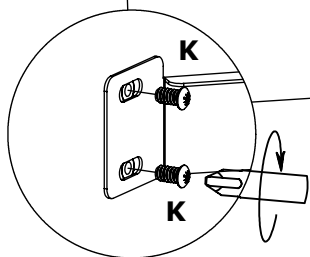
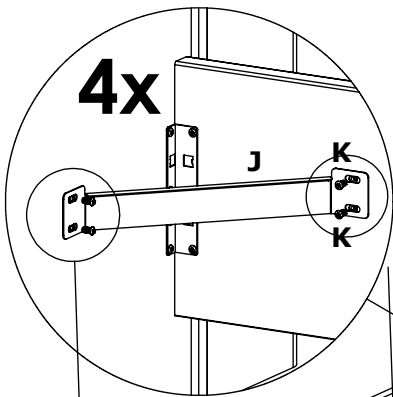
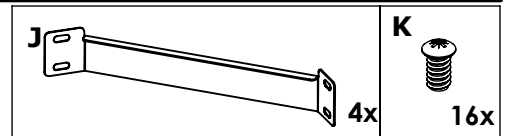
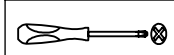
# 17

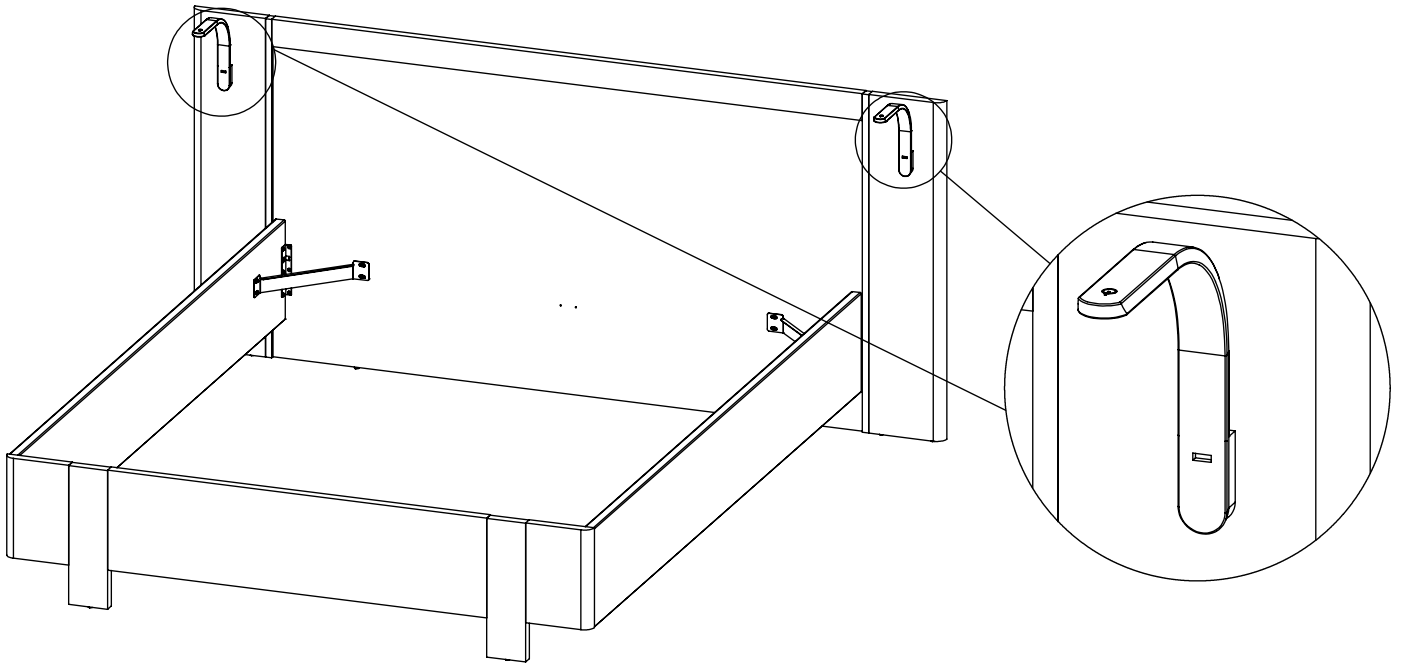


# 19

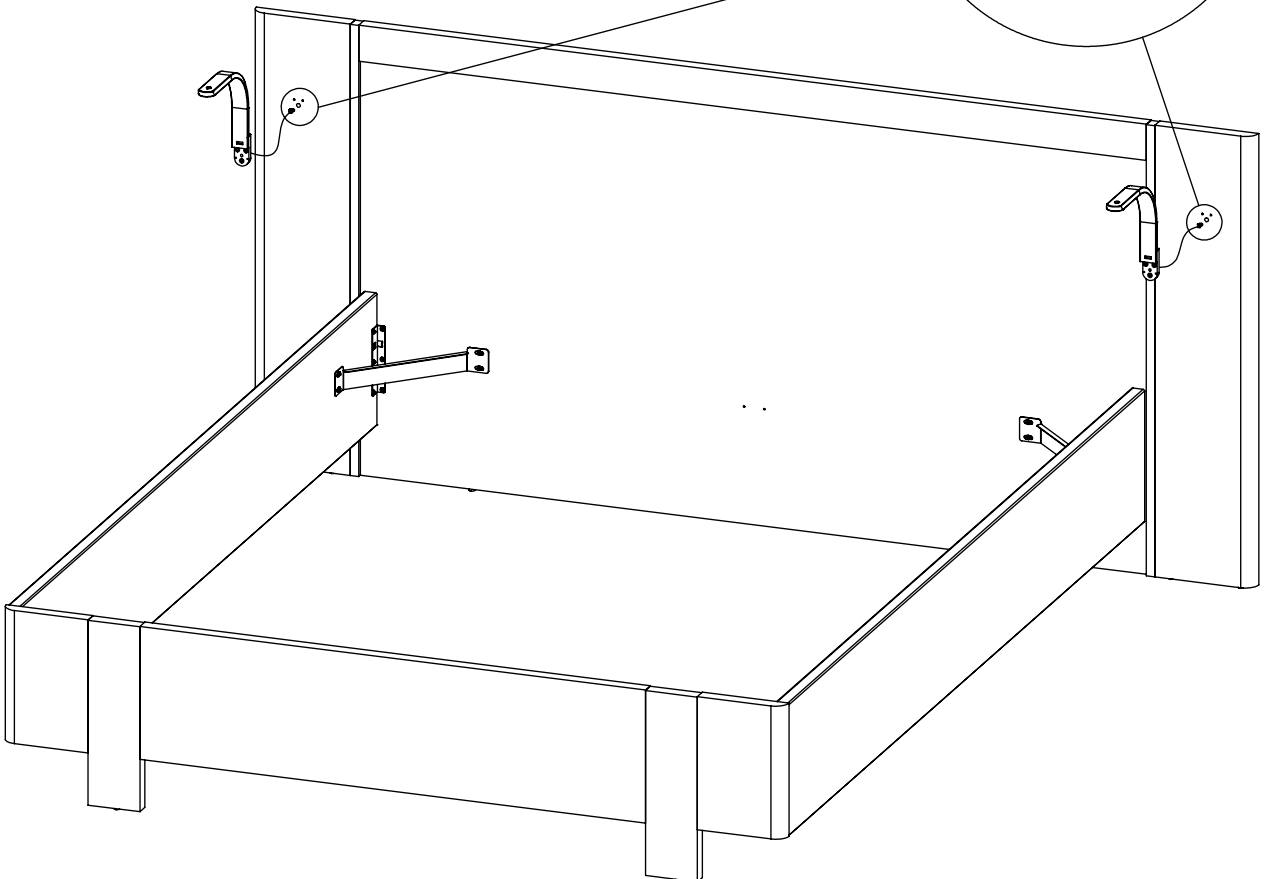
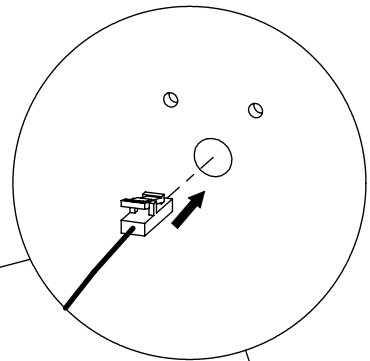
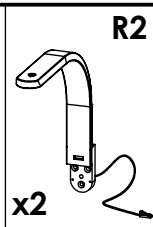


# 20

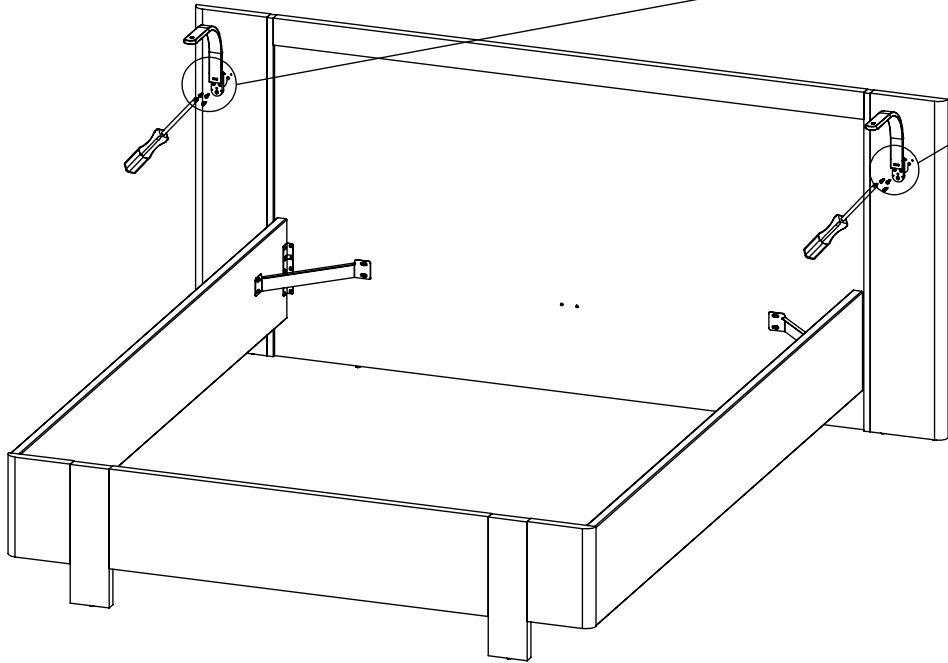
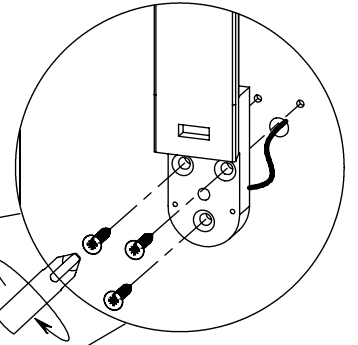
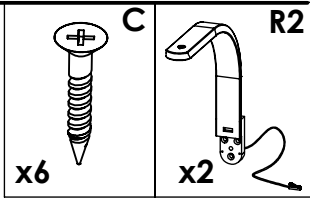
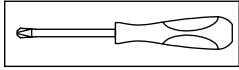




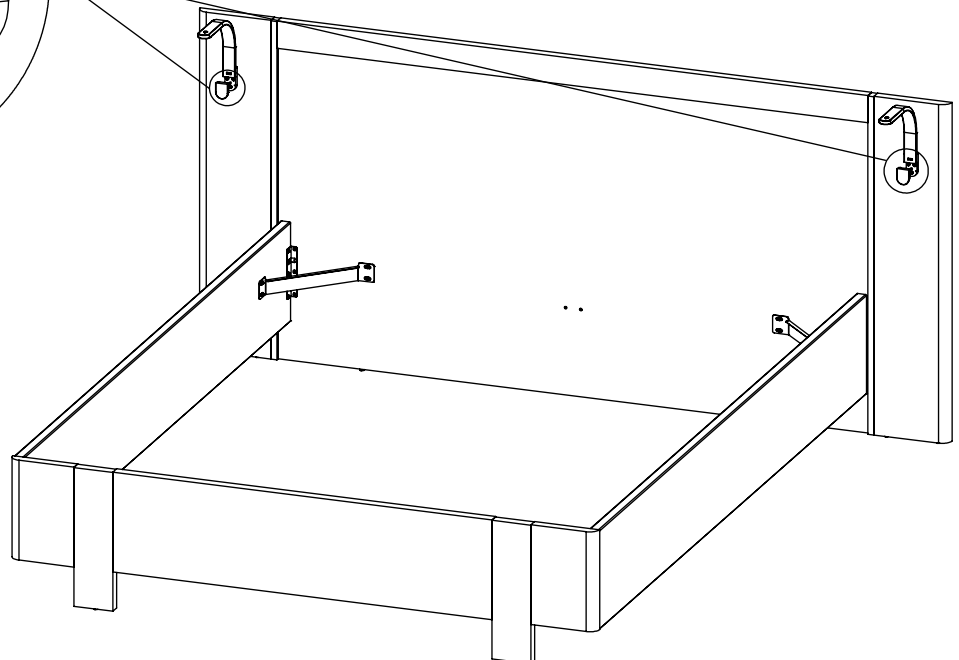
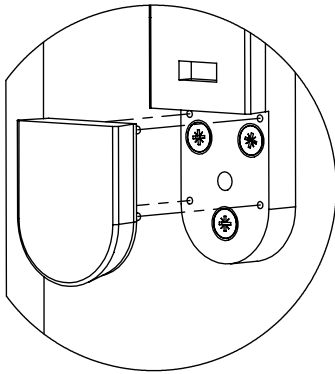
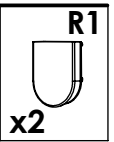
**21**



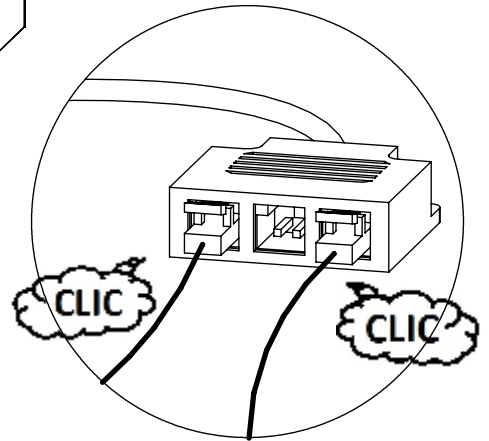
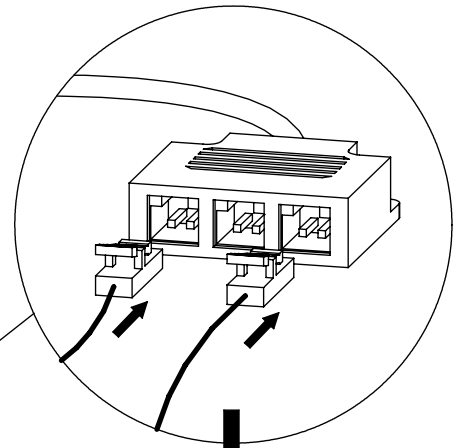
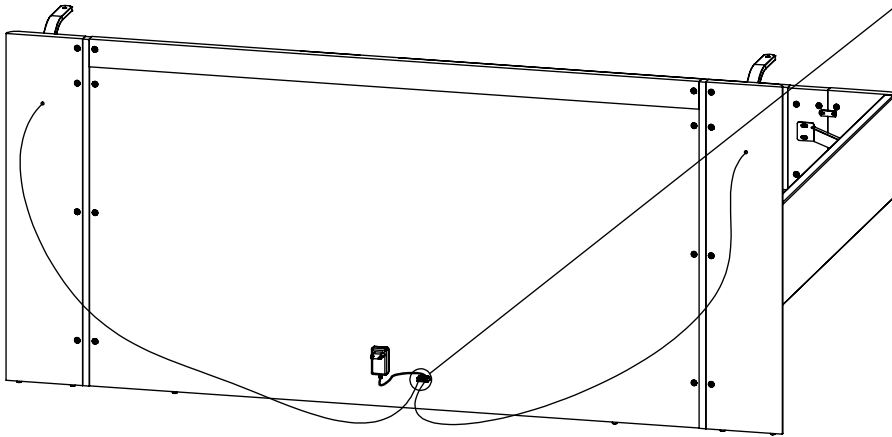
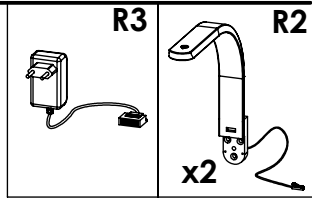
# 22



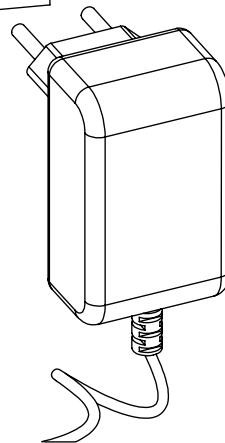
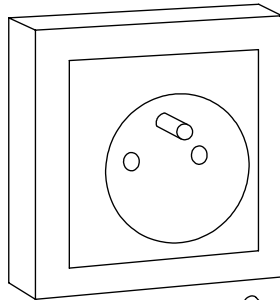
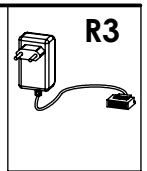
# 23



# 24

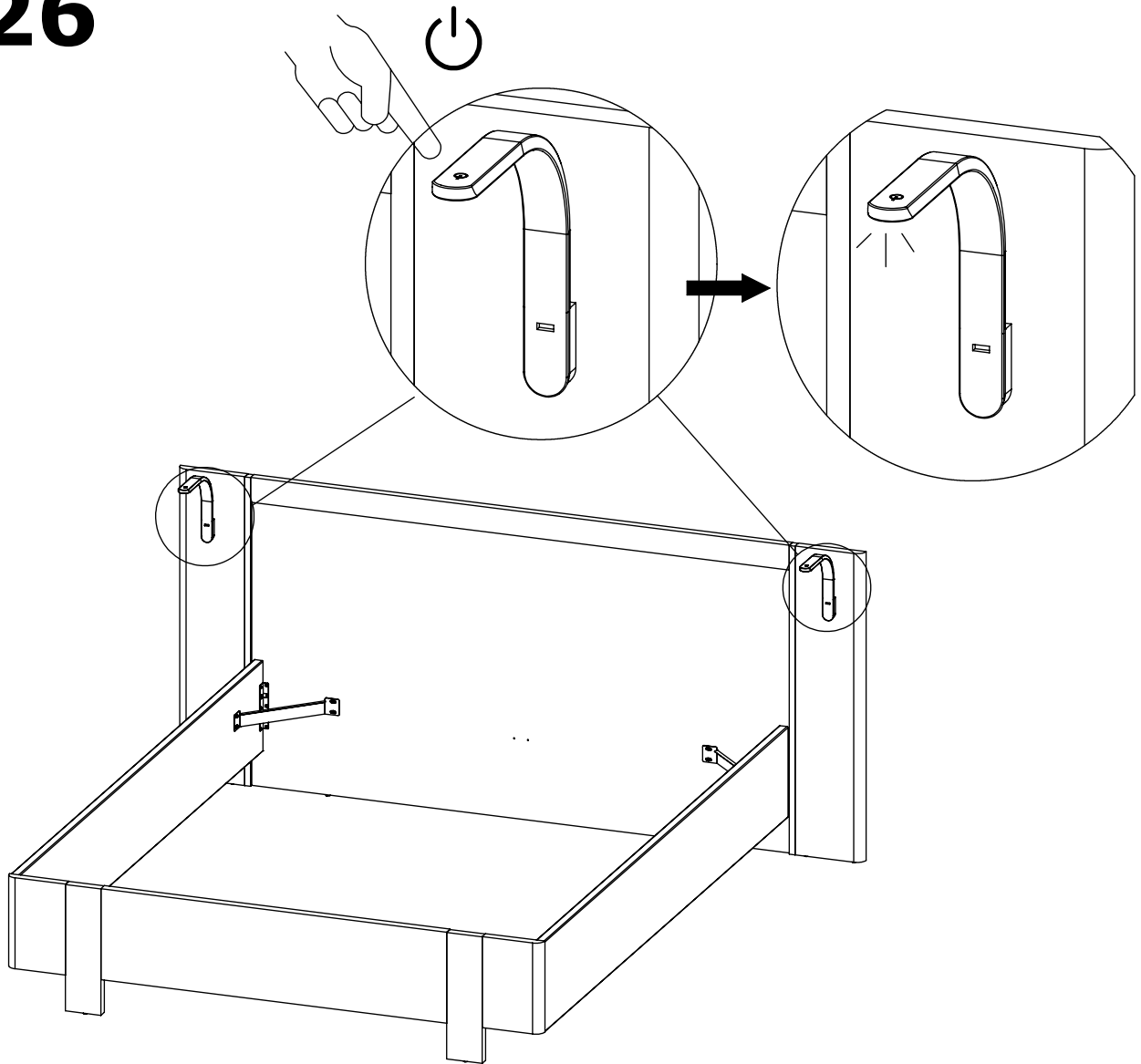


# 25



---

**26**





Lisez attentivement  
les instructions.



Non compatible  
avec un variateur



Classe III.  
Alimentation par  
transformateur TBT.



USB5VDC



LED 12V DC  
4200 °K



**IP20**

Indice de protection :  
Protégé contre les corps  
solides supérieurs à 12,5mm.  
Pas de protections contre  
les projections d'eau.



Conformément aux  
Exigences  
Réglementaires  
Européennes.

## CONSIGNES GÉNÉRALES DE SÉCURITÉ

Lisez attentivement ce manuel d'utilisation avant d'utiliser l'appareil, et conservez-le pour pouvoir le consulter ultérieurement et si besoin le communiquer à un tiers.



**AVERTISSEMENT :** Lorsque vous utilisez des appareils

électriques, respectez les précautions de sécurité de base afin de réduire le risque d'incendie, de chocs électriques et de blessures corporelles.

### 1. Consignes générales

Personne, et surtout aucun enfant, ne doit se trouver près du poste de travail. Vérifiez si les spécifications électriques de ce luminaire sont compatibles à votre installation.

#### **⚠ AVERTISSEMENT :**

- Avant toute opération de montage, entretien ou nettoyage, débranchez le câble d'alimentation.
- Dans le cas des locaux d'habitation, des locaux recevant une baignoire ou une douche et des prises de courant inférieur ou égal à 32 A le circuit correspondant doit être protégé par un dispositif à courant différentiel-résiduel (DDR) inférieur ou égal à 30 mA.
- **Ne pas installer dans une salle de bain.**
- Avant de percer un trou, vérifiez que vous ne risquez pas de percer un câblage ou un tuyau existant non visible.



## PROTECTION DE L'ENVIRONNEMENT



### ATTENTION !

Ce produit porte un symbole relatif à la mise au rebut des déchets de produits électriques et électroniques. Cela signifie que ce produit ne doit pas être jeté avec les ordures ménagères, mais doit être remis à un système de récupération conforme à la directive européenne 2012/19/UE. Il signifie

que ce produit doit être recyclé ou démonté afin de réduire son impact sur l'environnement. Les équipements électriques contiennent des substances dangereuses qui peuvent représenter un risque pour l'environnement et la santé humaine.

## SPÉCIFICATIONS TECHNIQUES

<b>Tension nominale</b>	230V~
<b>Fréquence nominale</b>	50 Hz
<b>Puissance nominale</b>	KIT LIT DISTRICT, MAX 1,2 W
<b>Lampe</b>	LED 4200 ° K
<b>USB</b>	5 V DC / MAX 1A
<b>Classe de protection</b>	Classe III
<b>Indice de protection</b>	IP 20

### Degré de protection (corps étrangers) - 1<sup>er</sup> chiffre

Le premier chiffre du numéro IP indique le degré de protection contre la pénétration de corps étrangers solides à l'intérieur de pièces électriques.


### Degré de protection (humidité) - 2<sup>e</sup> chiffre

Le deuxième chiffre correspond au degré de protection des parties sous tension contre la pénétration de diverses formes d'humidité (par exemple condensation, vaporisation, etc.)

Indice IP 1 <sup>er</sup> chiffre		Indice 2 <sup>e</sup> chiffre	
<b>2</b>	Protégé contre les corps solides supérieurs à 12,5 mm	<b>0</b>	Pas de protection.

## ENTRETIEN / NETTOYAGE

- Faites réparer cet appareil par une personne qualifiée.
- Toute réparation doit être effectuée uniquement par une personne qualifiée, à l'aide de pièces détachées d'origine. Des réparations inadaptées peuvent présenter des risques importants.
- Si le câble extérieur souple ou le cordon est endommagé, il doit être remplacé exclusivement par le fabricant, son service de maintenance ou toute personne de qualification équivalente, cela afin d'éviter tout risque.

 **AVERTISSEMENT** : L'utilisation d'accessoires autres que ceux spécifiés dans ce manuel peut présenter des risques de blessures corporelles.

## DIVERS (SERVICE APRÈS-VENTE, RÉPARATIONS, GARANTIE, ETC.)

### **Faites réparer cet appareil par une personne qualifiée.**

Ce produit électrique est conforme aux normes de sécurité en vigueur. Les réparations ne devront être réalisées que par des techniciens qualifiés utilisant des pièces de rechange d'origine. Tout manquement à cette consigne peut s'avérer particulièrement dangereux pour les usagers.

Le cas échéant, contactez le service après-vente du magasin où vous avez acheté ce produit.



Tous les papiers  
se trient et se recyclent