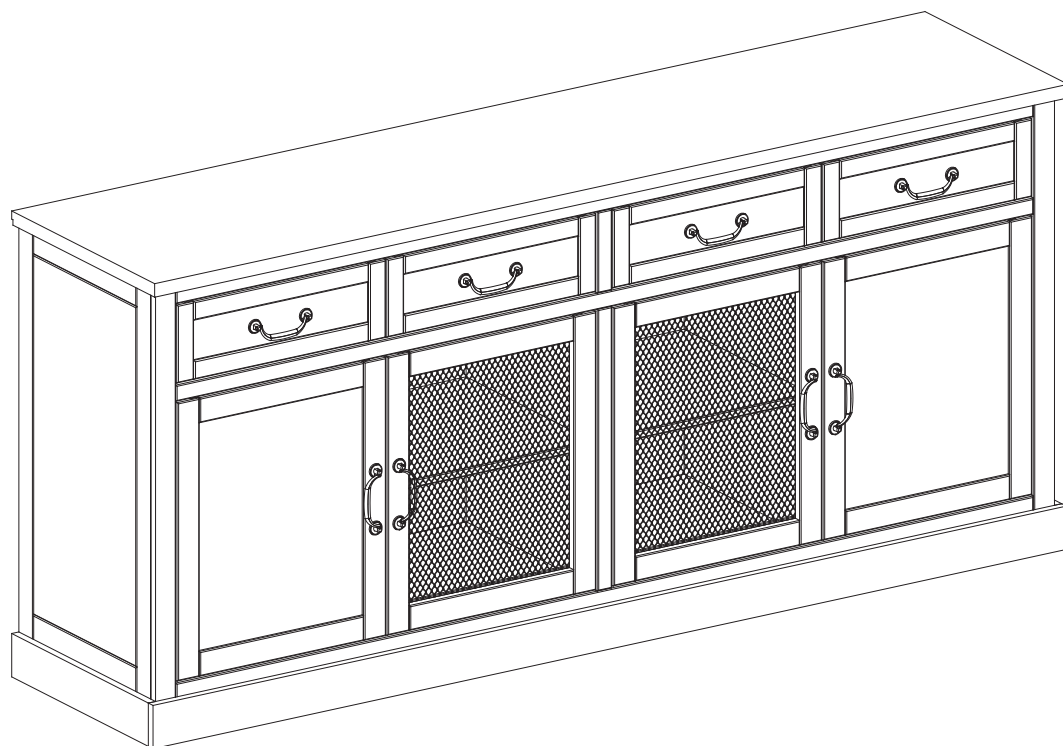
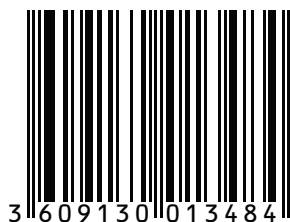


Zandiana

FELICIEN



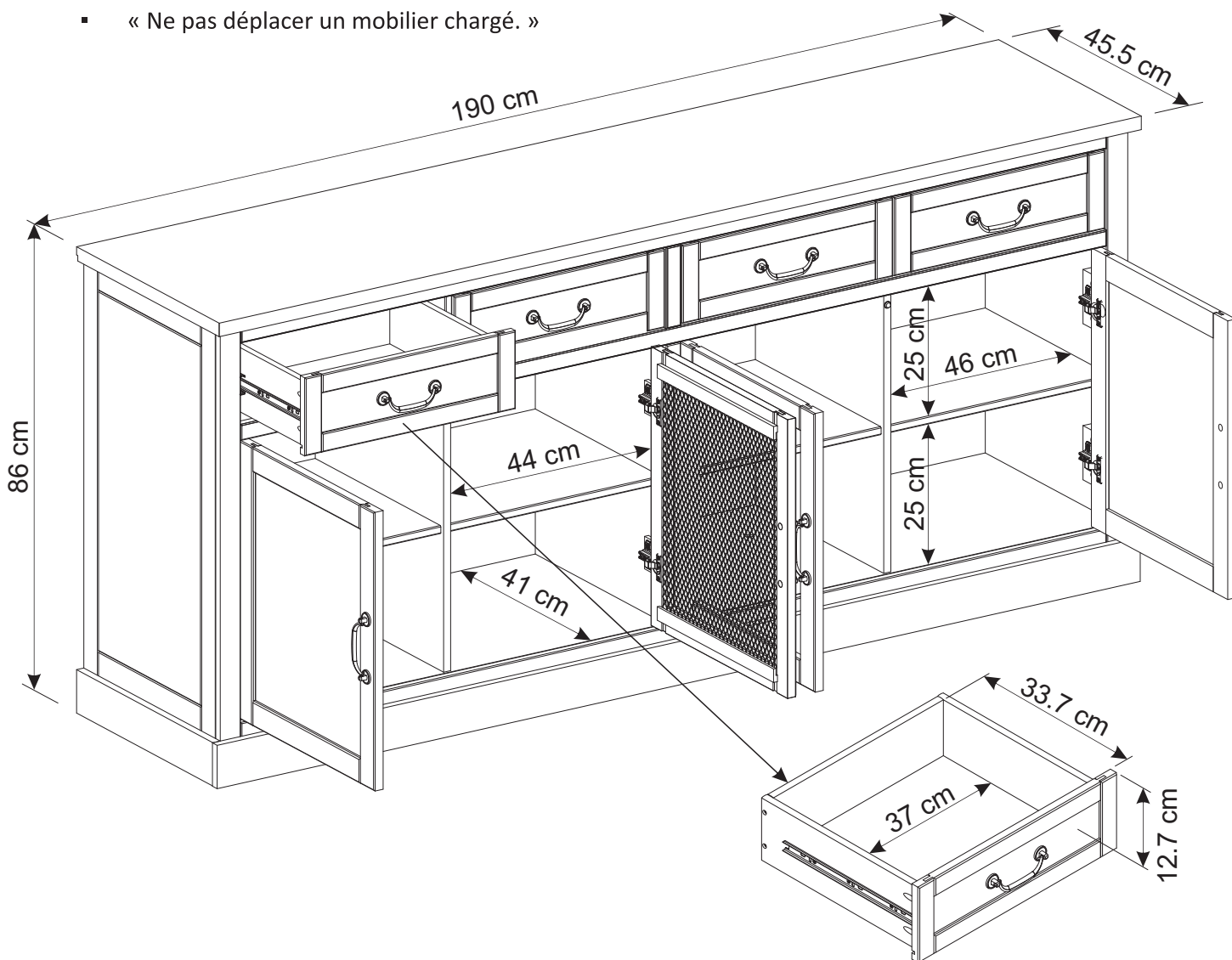
013484



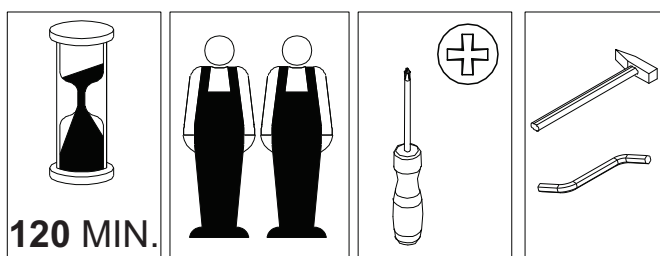
“A monter soi-même”

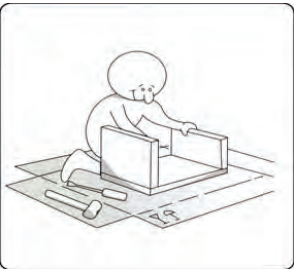
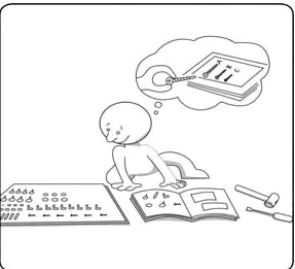
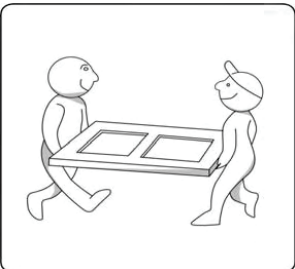
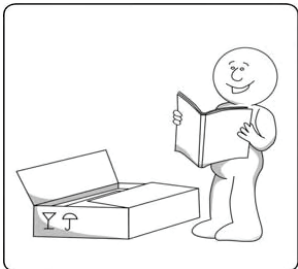
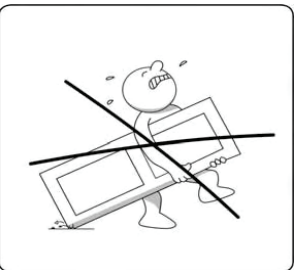
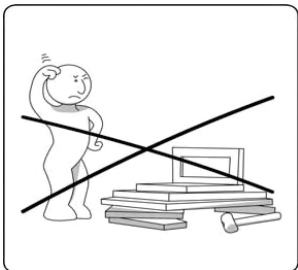
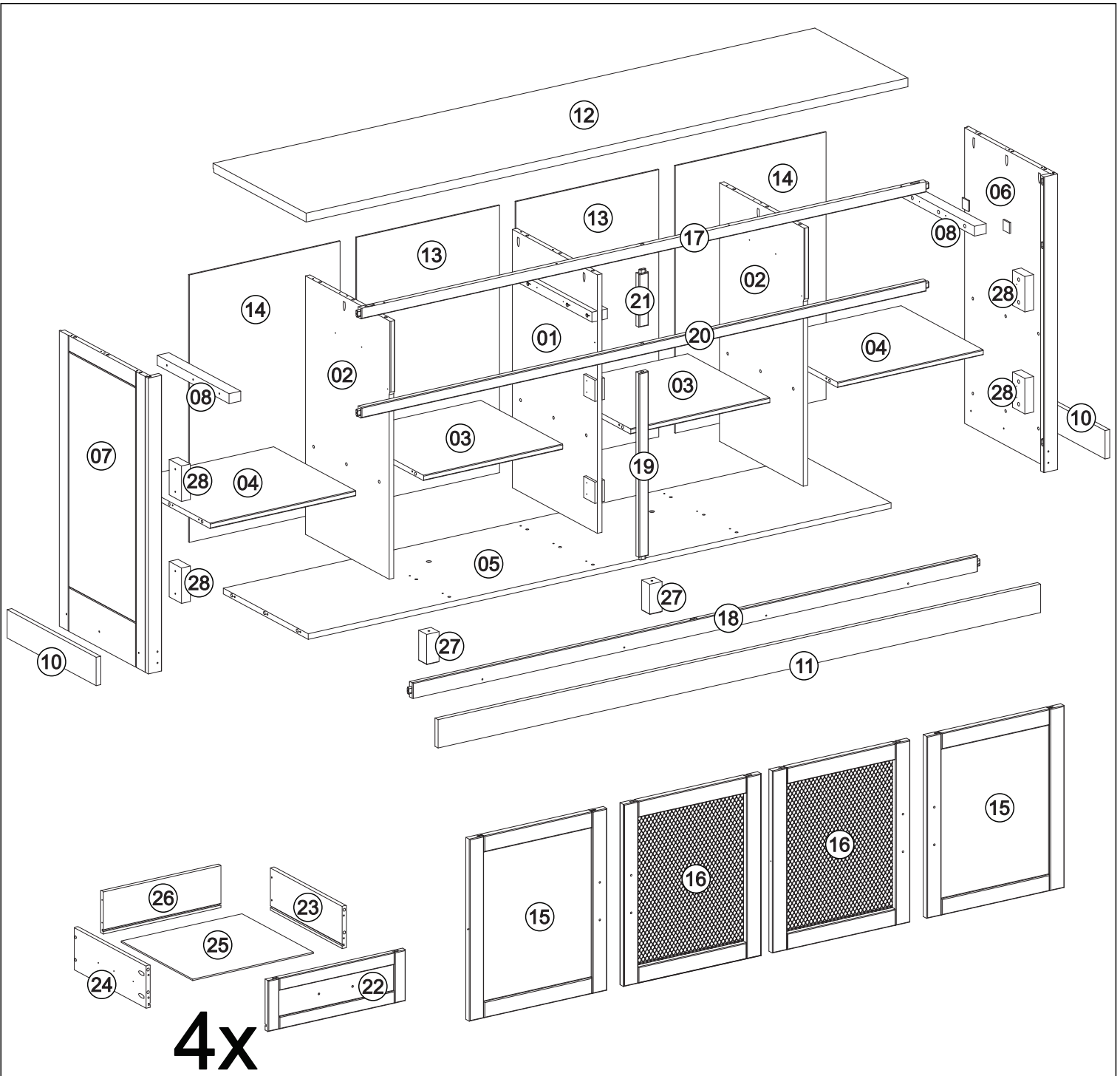
« **IMPORTANT - À lire soigneusement - À conserver pour consultation ultérieure.** »

- « Vérifier la présence et l'état de la quincaillerie et des pièces avant de débuter le montage »
- « Ne pas monter ou utiliser le mobilier si certains éléments sont cassés, endommagés ou manquants, et n'utiliser que des pièces détachées approuvées par le fabricant. »
- « Utiliser uniquement l'outillage fourni ou préconisé. »
- « Serrer correctement les éléments de fixation avec l'outillage fourni ou préconisé. »
- « Un mauvais montage, calage ou manutention peut entraîner une fragilisation des assemblages et/ou des pièces. »
- « Tenir éloigné les jeunes enfants lors de l'assemblage. Présence de petites pièces susceptibles d'être ingérées. »
- « Utiliser votre produit sur un sol stabilisé, de niveau »
- « Il convient que tous les dispositifs d'assemblage soient toujours convenablement serrés et régulièrement vérifiés, et resserrés, si nécessaire. » ;
- « Ne pas déplacer un mobilier chargé. »



COMPOSITION DU PRODUIT:
PIN MASSIF





A x 52



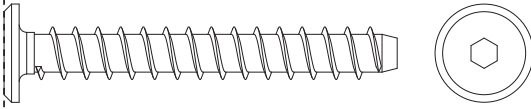
Ø8,0x30mm

B x 09



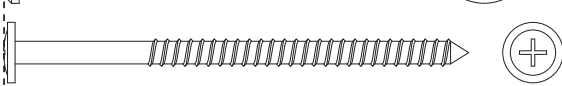
Ø8,0x48mm

C x 02



Ø7,0x50mm

D x 02



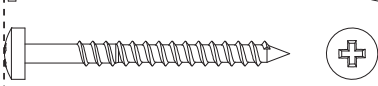
Ø4,5x60mm

E x 06



Ø3,5x40mm

Fx 06



Ø3,5x35mm

G x 08



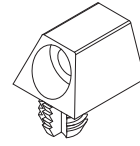
Ø3,5x30mm

Hx 58



Ø3,5x30mm

W x 04



I x 32



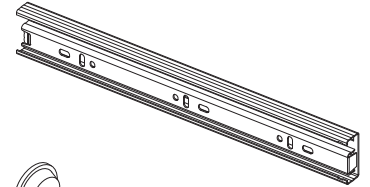
Ø3,5x25mm

J x 04



Ø4,0x25mm

X x 08



K x 15



Ø3,5x25mm

Y x 02



L x 16



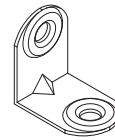
Ø3,5x16mm

M x 24



Ø3,0x16mm

Z x 03



N x 16



Ø3,5x14mm

A1 x 12

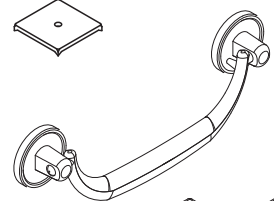


O x 06



Ø3,5x12mm

B1 x 08



P x 24



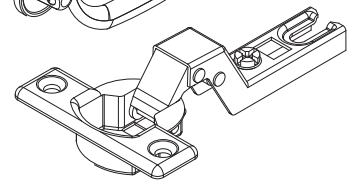
Ø3,0x12mm

Q x 08



ØM4x16mm

C1 x 08

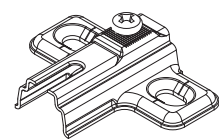


R x 08



ØM4x10mm

D1 x 08



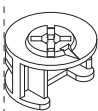
S x 52



T x 01



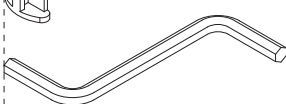
U x 02



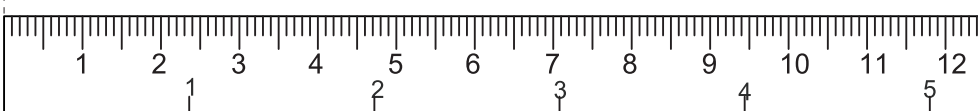
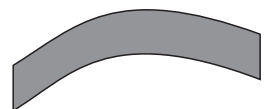
E1 x 02

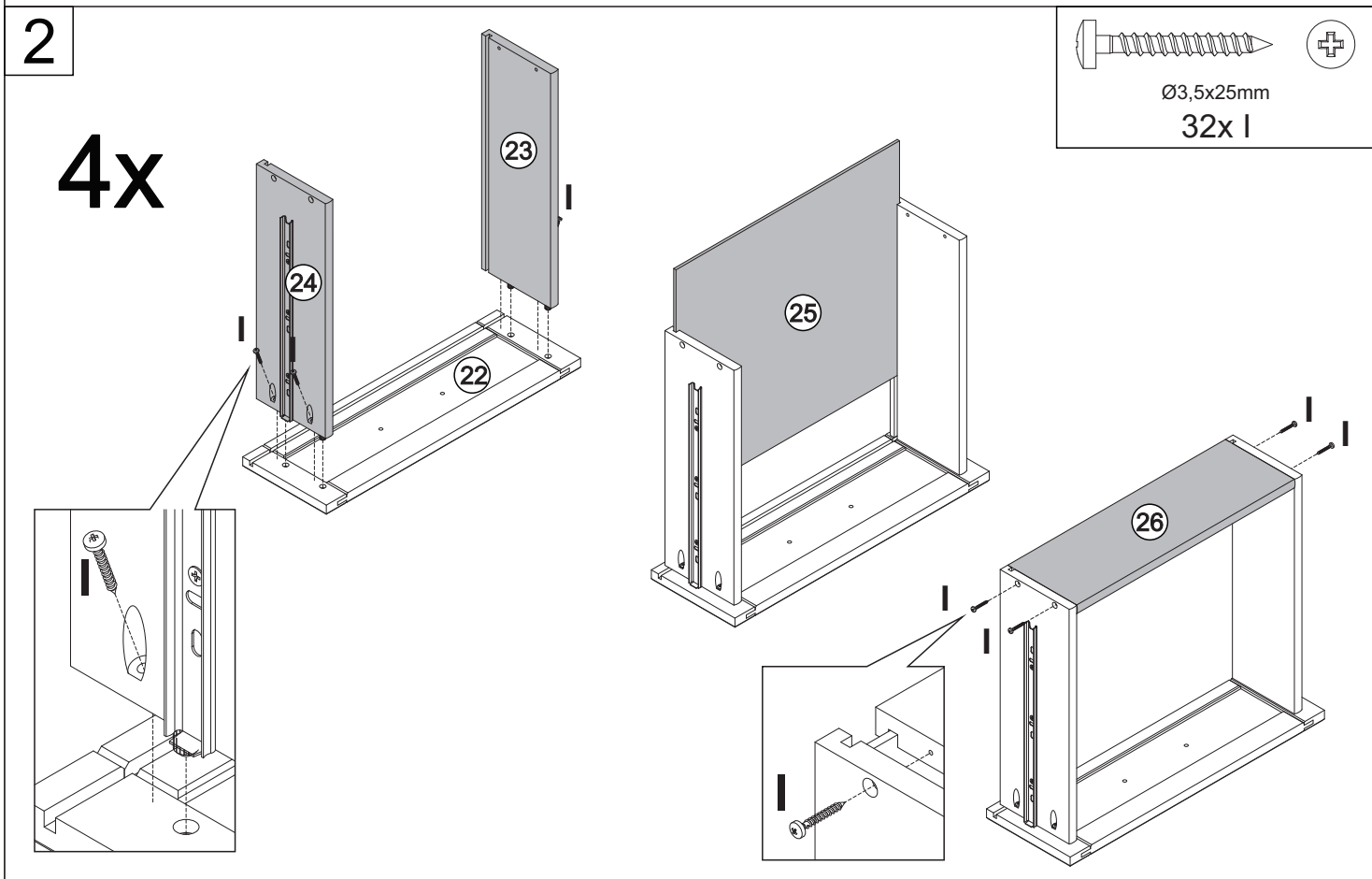
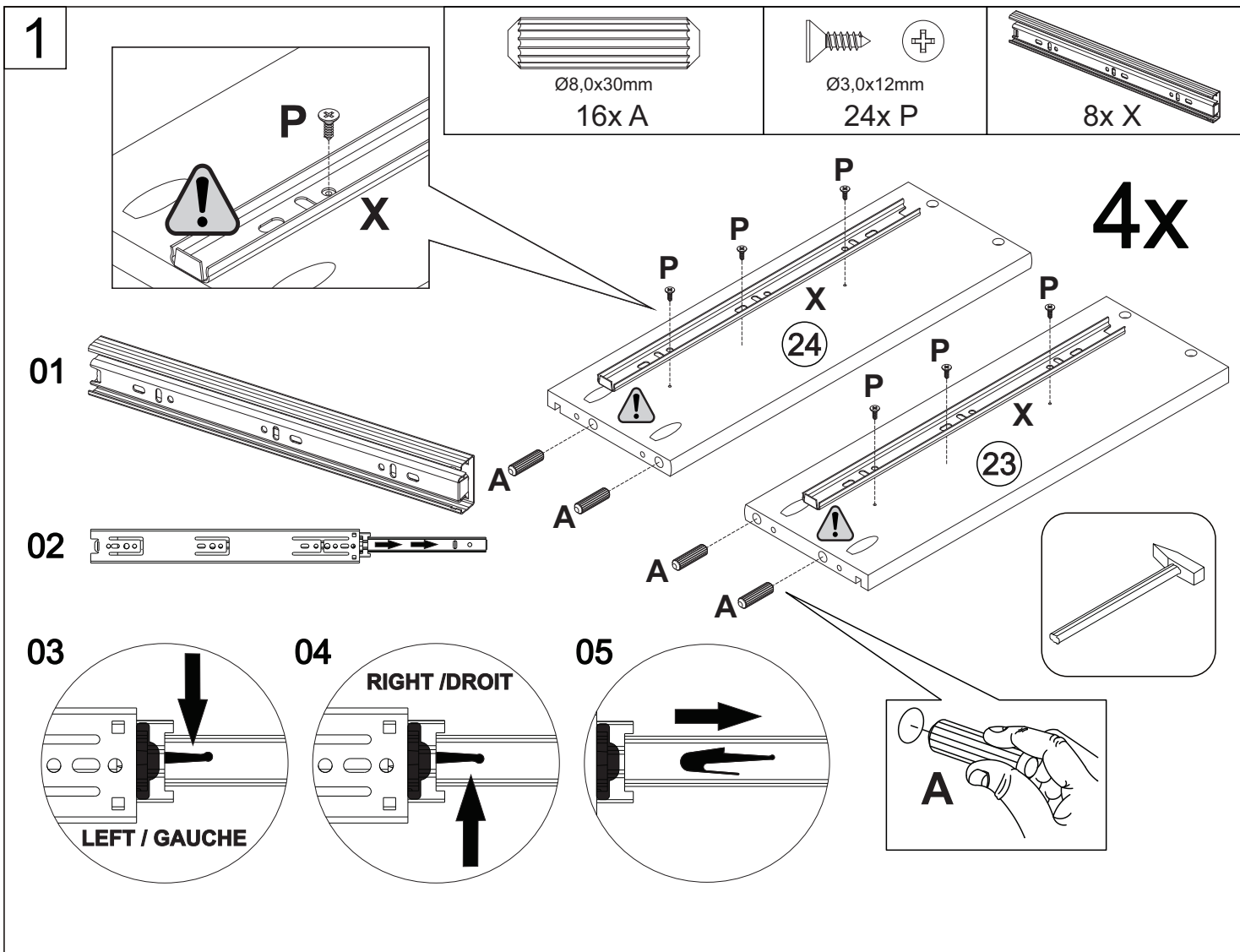


V x 01



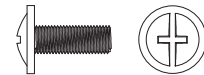
F1 x 01





3

4x

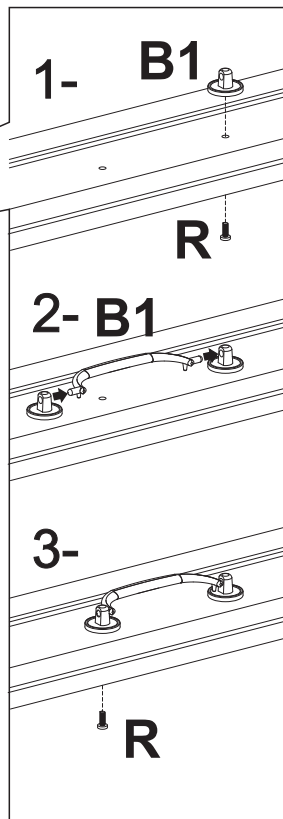
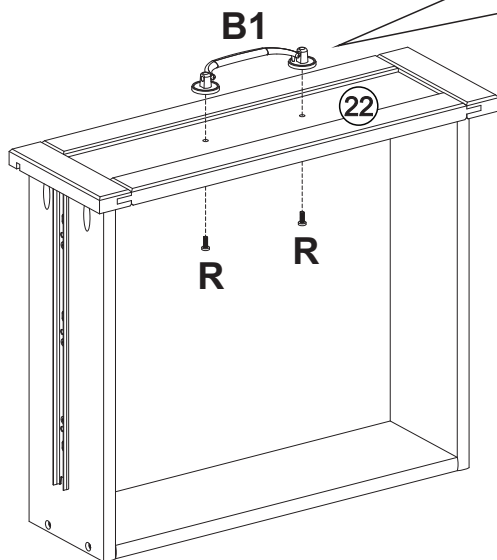
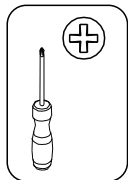


ØM4x10mm

8x R



4x B1



4



Ø8,0x30mm

6x A

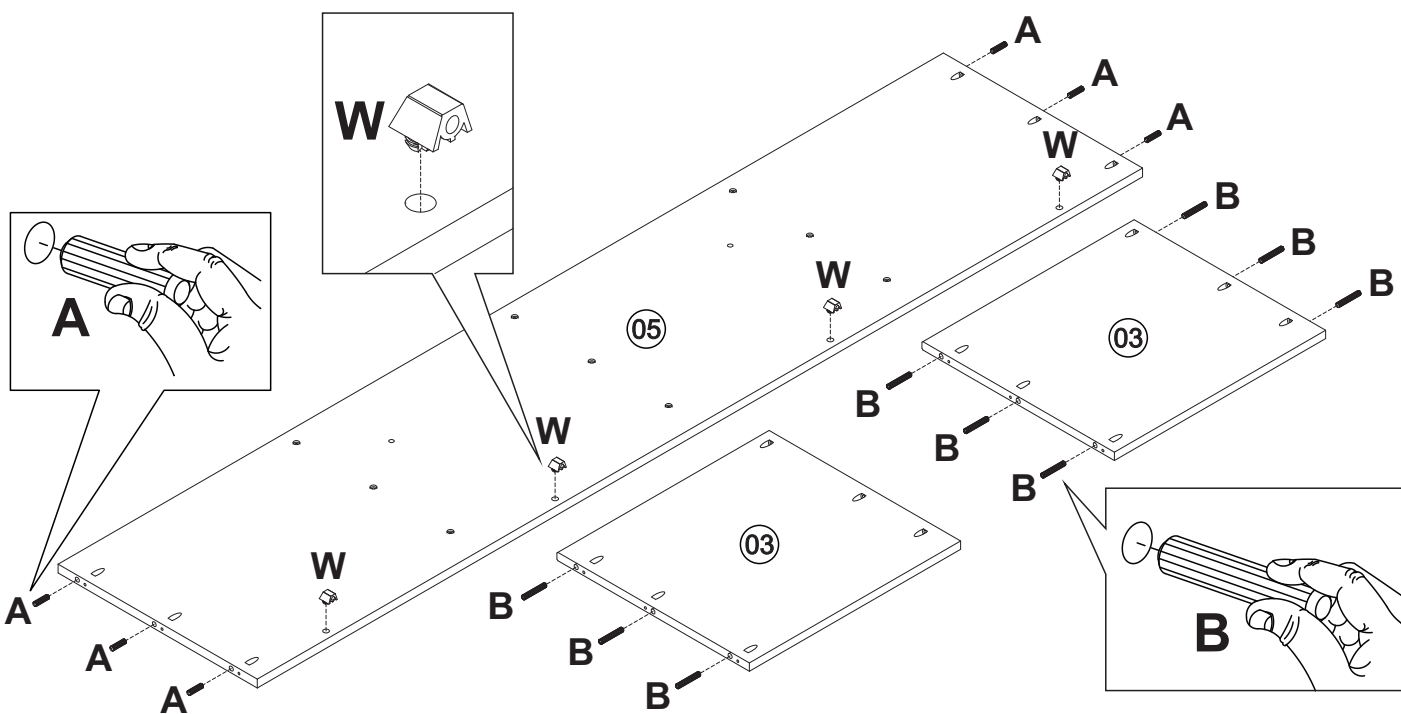


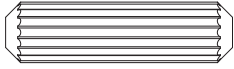
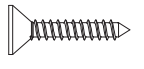
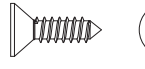
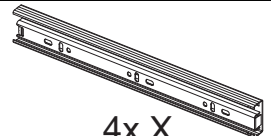

Ø8,0x48mm

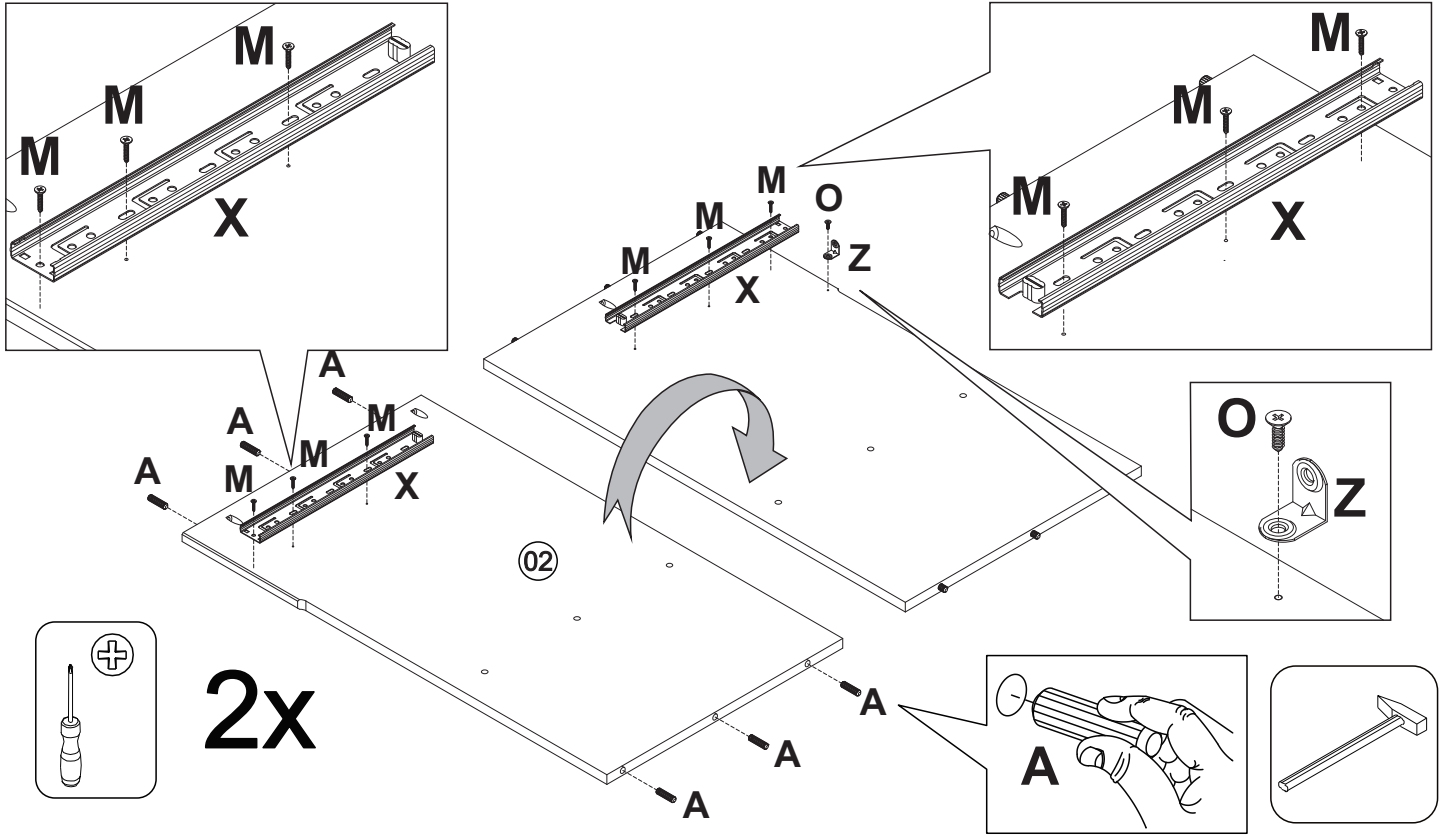
9x B

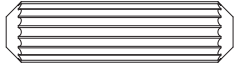
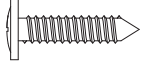
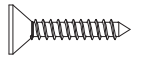
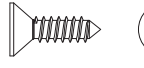
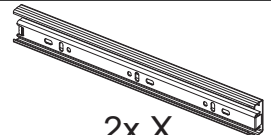


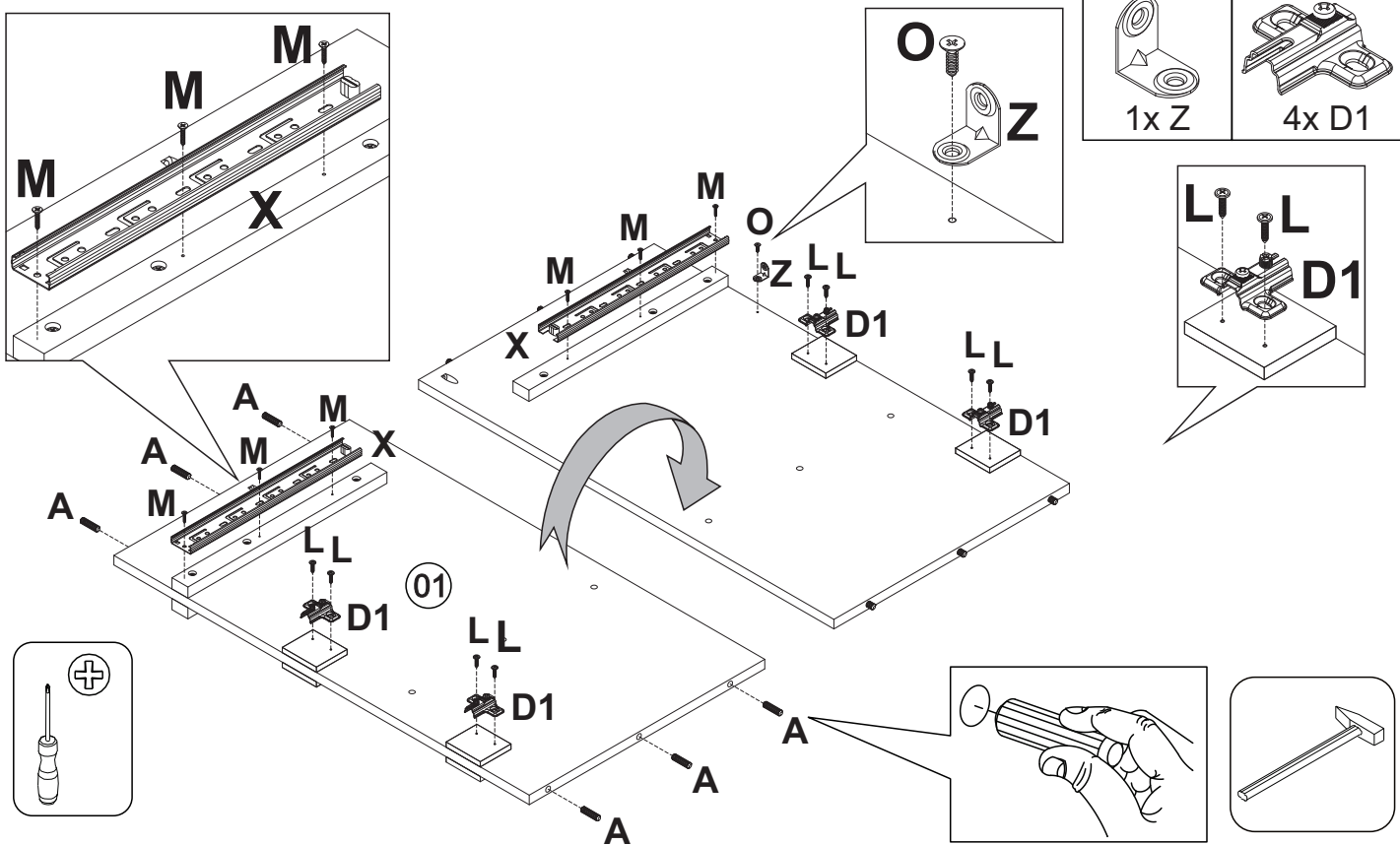
4x W



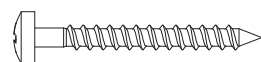
5	 Ø8,0x30mm 12x A	 Ø3,0x16mm 12x M	 Ø3,5x12mm 2x O	 4x X	 2x Z
---	---	---	--	--	--



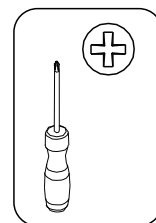
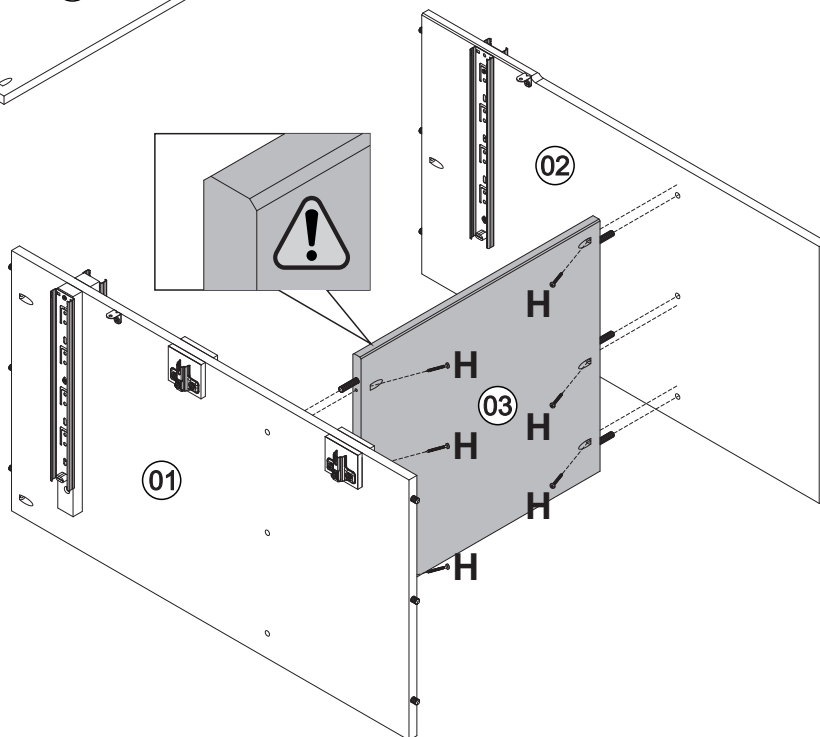
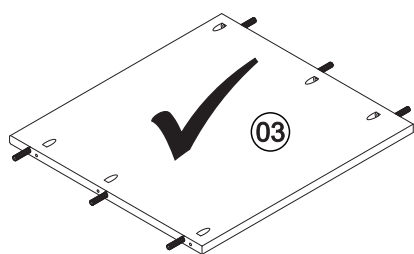
6	 Ø8,0x30mm 6x A	 Ø3,5x16mm 8x L	 Ø3,0x16mm 6x M	 Ø3,5x12mm 1x O	 2x X
---	--	--	--	---	---



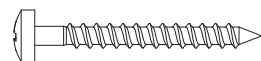
7



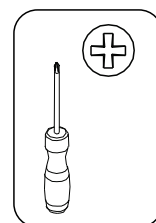
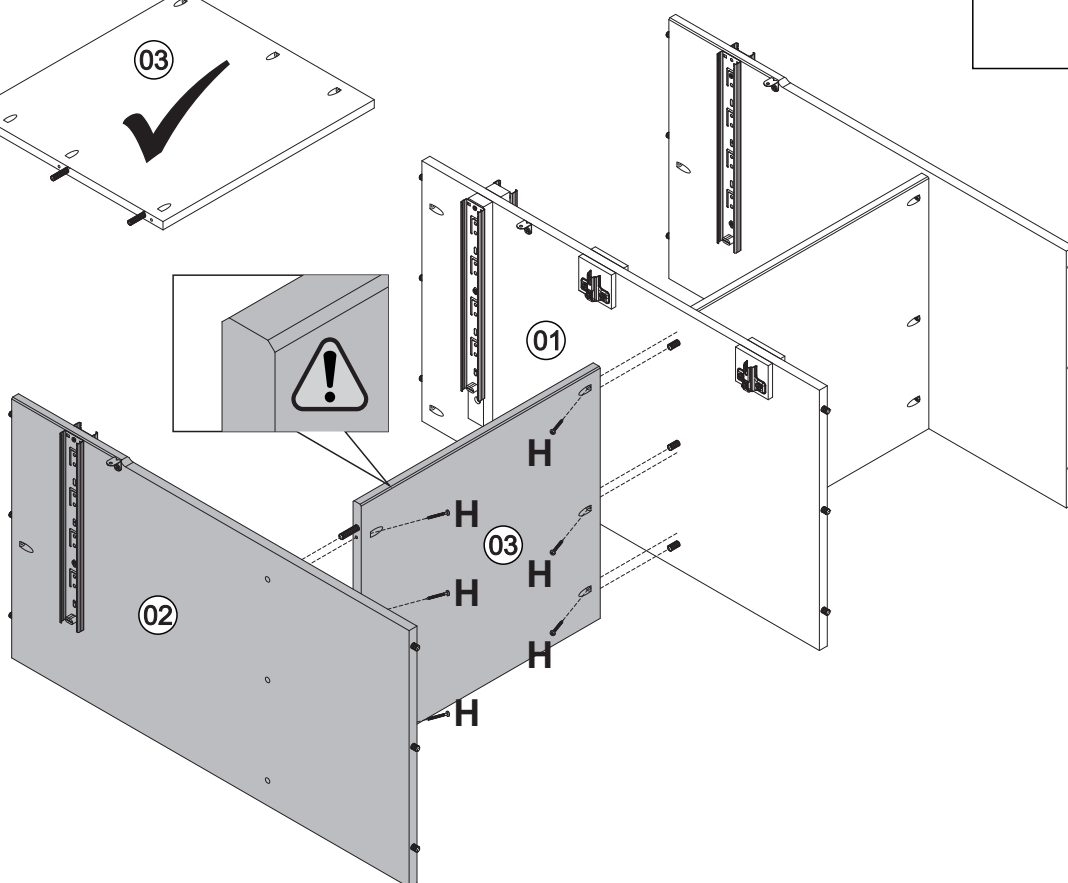
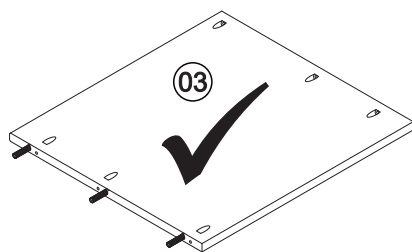
Ø3,5x30mm
6x H



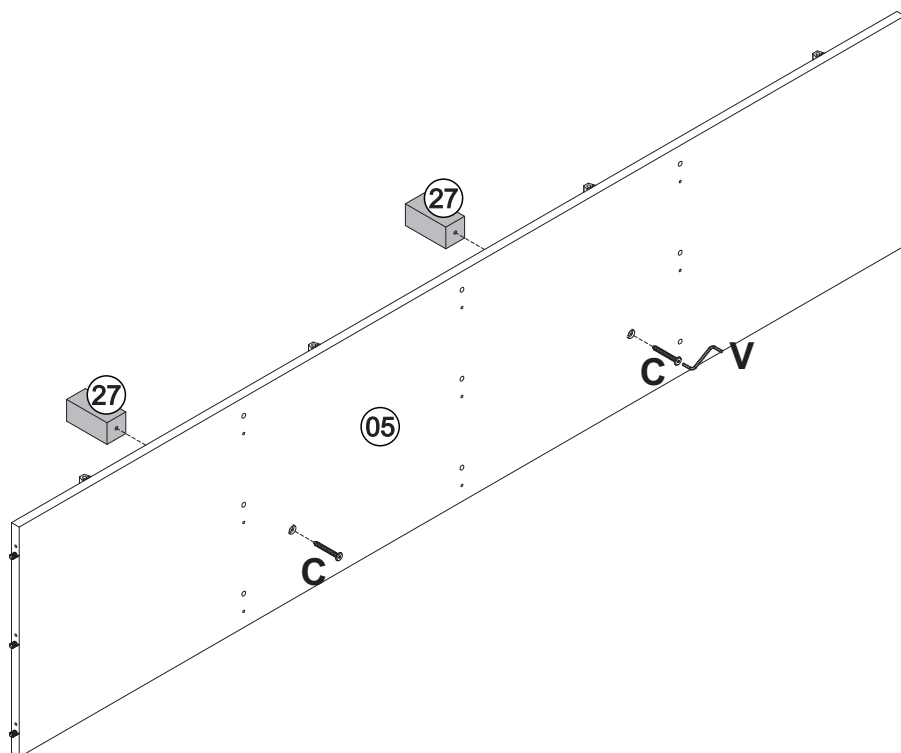
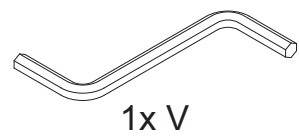
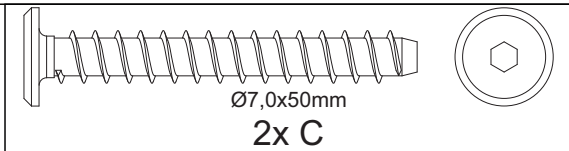
8



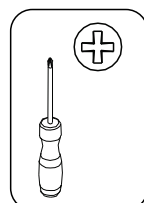
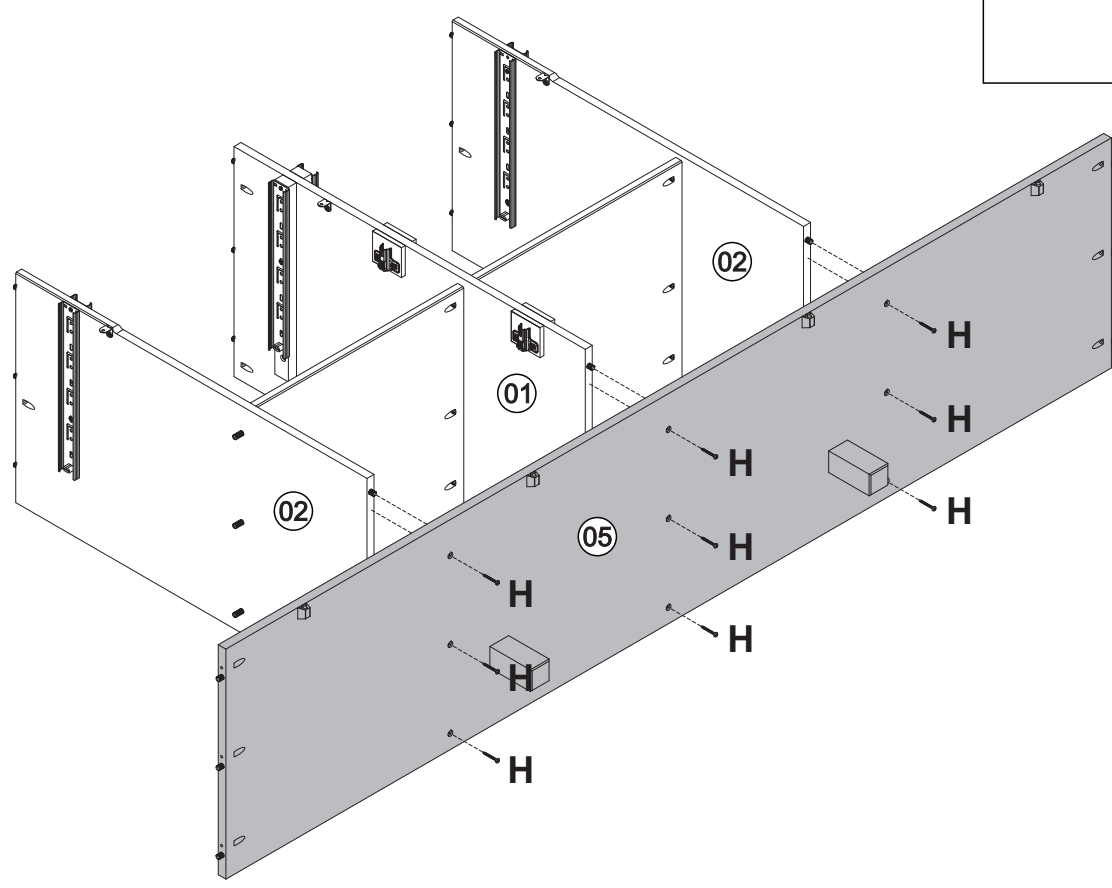
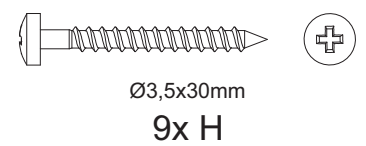
Ø3,5x30mm
6x H



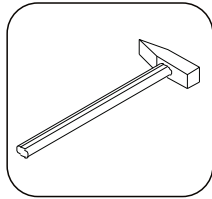
9



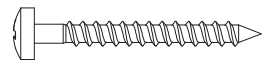
10



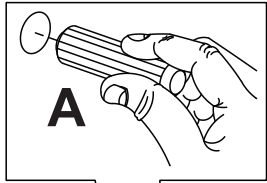
11



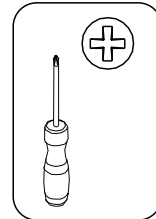
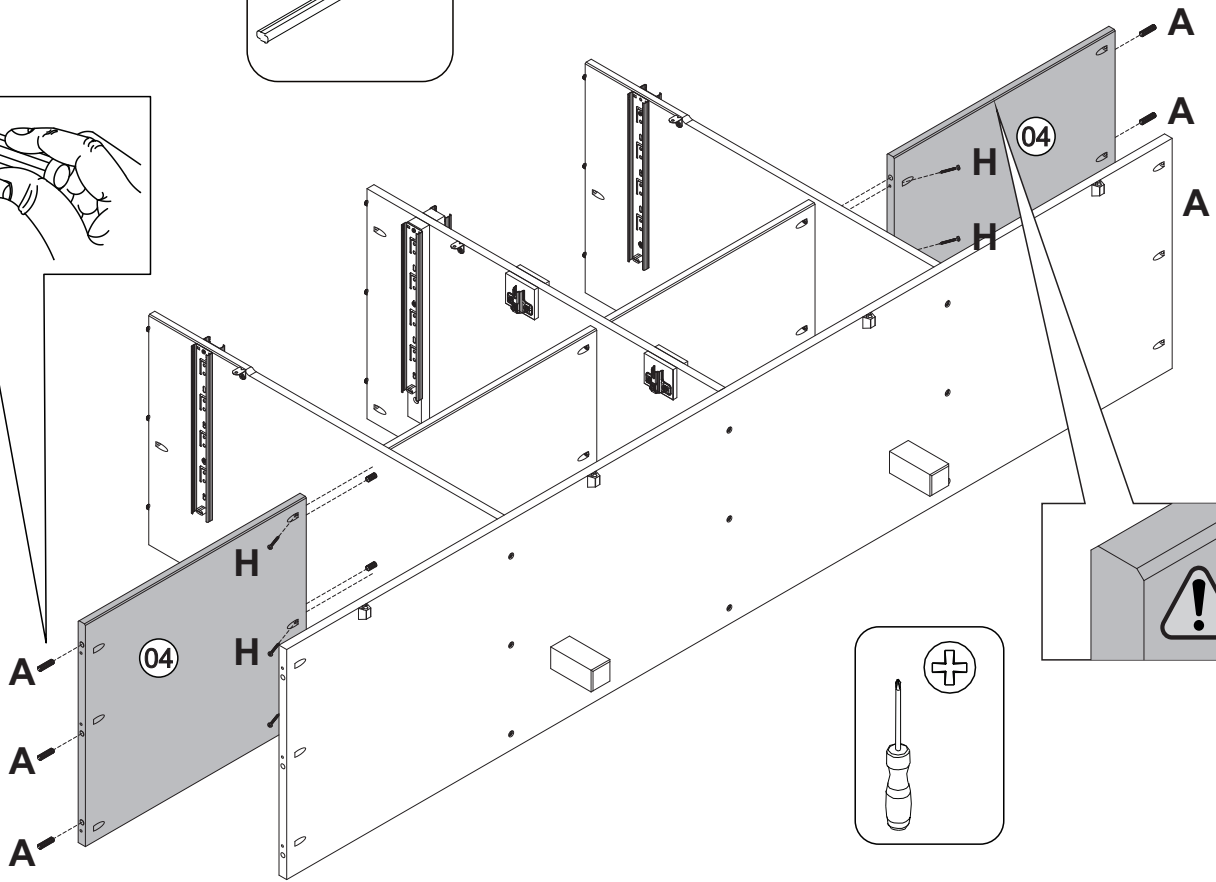
Ø8,0x30mm
6x A



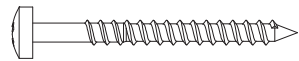
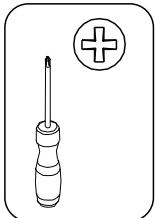
Ø3,5x30mm
6x H



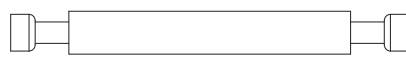
A



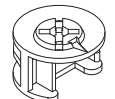
12



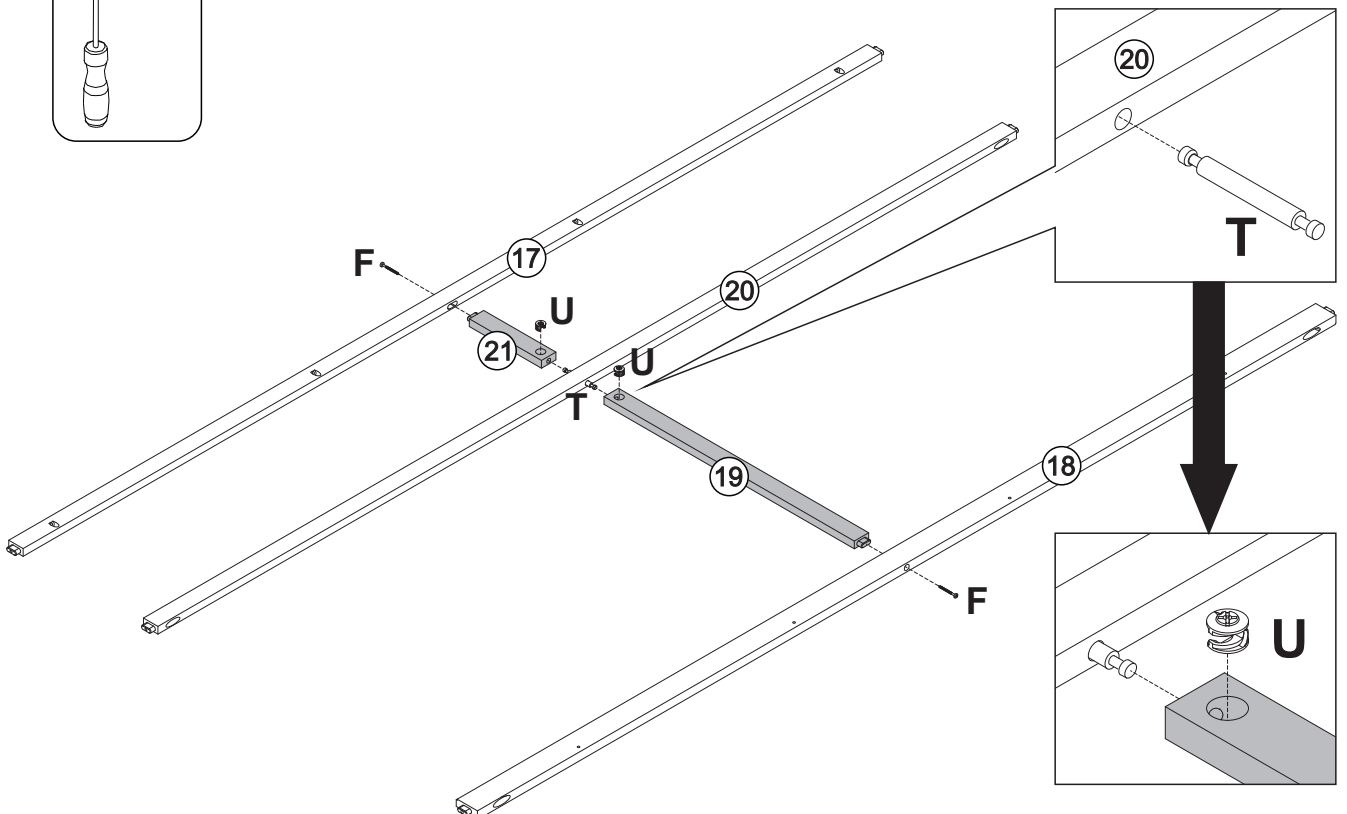
Ø3,5x35mm
2x F



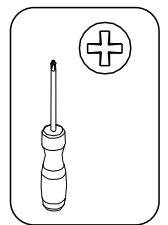
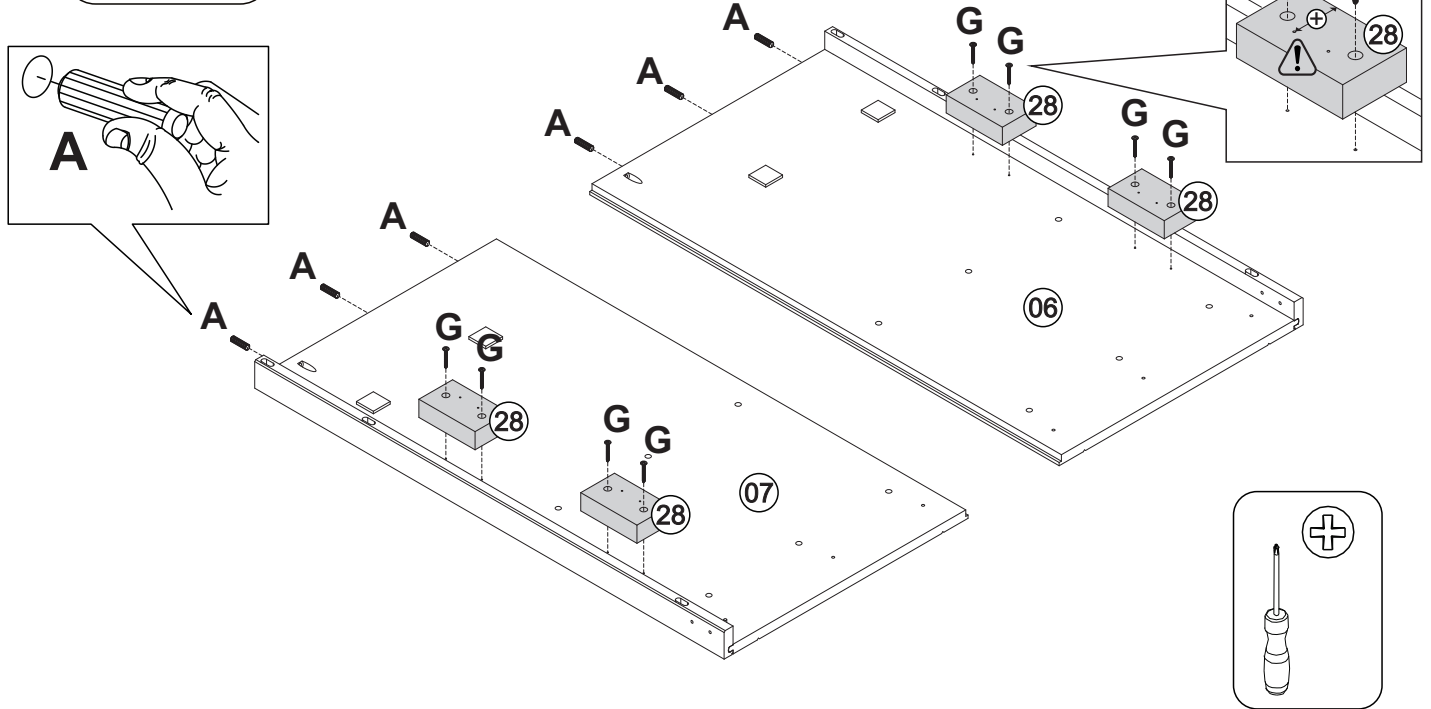
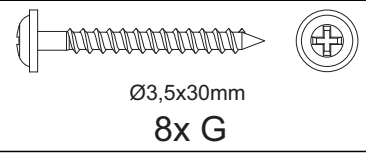
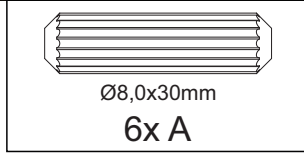
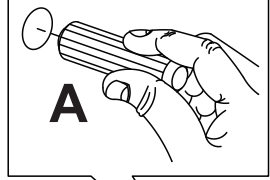
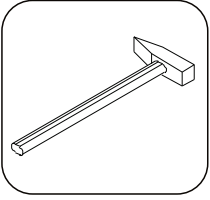
1x T



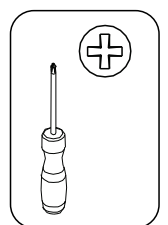
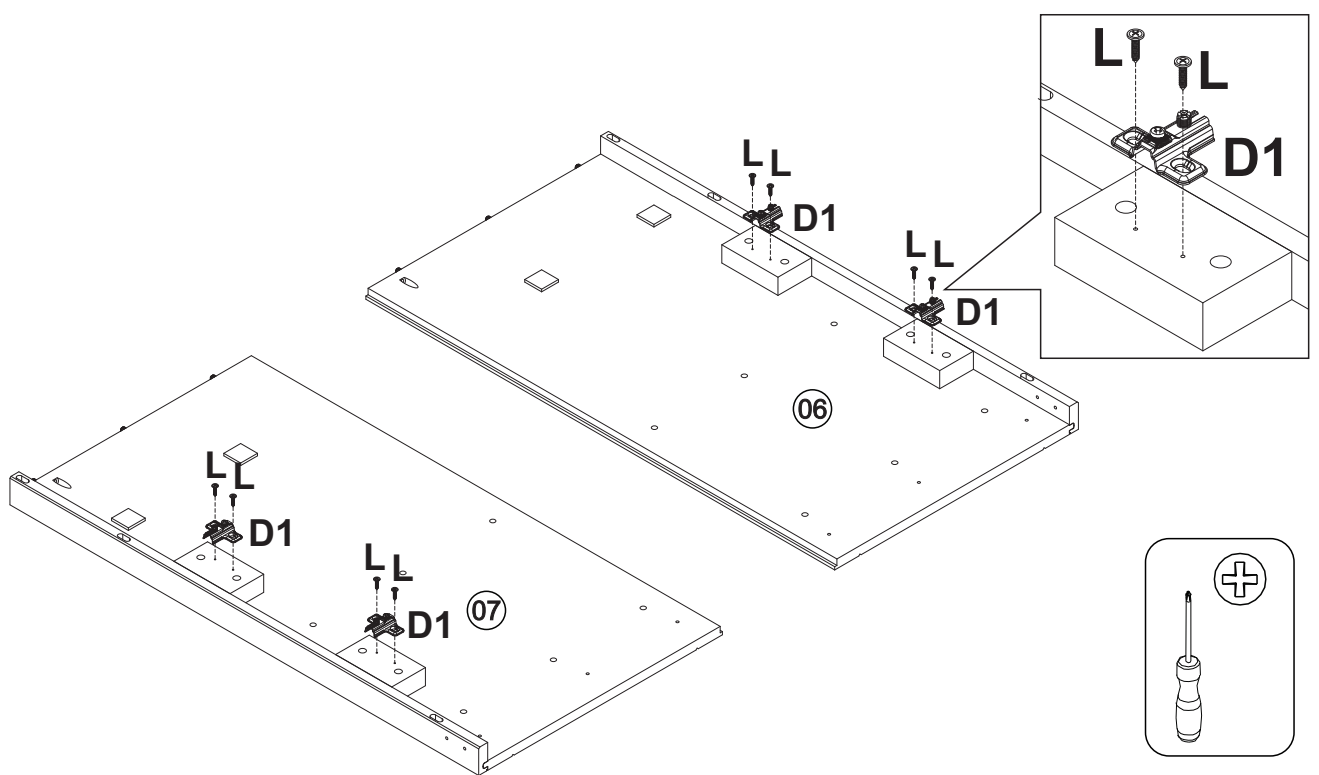
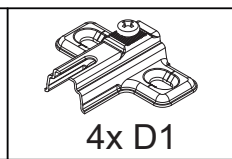
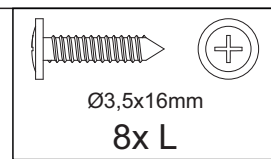
2x U



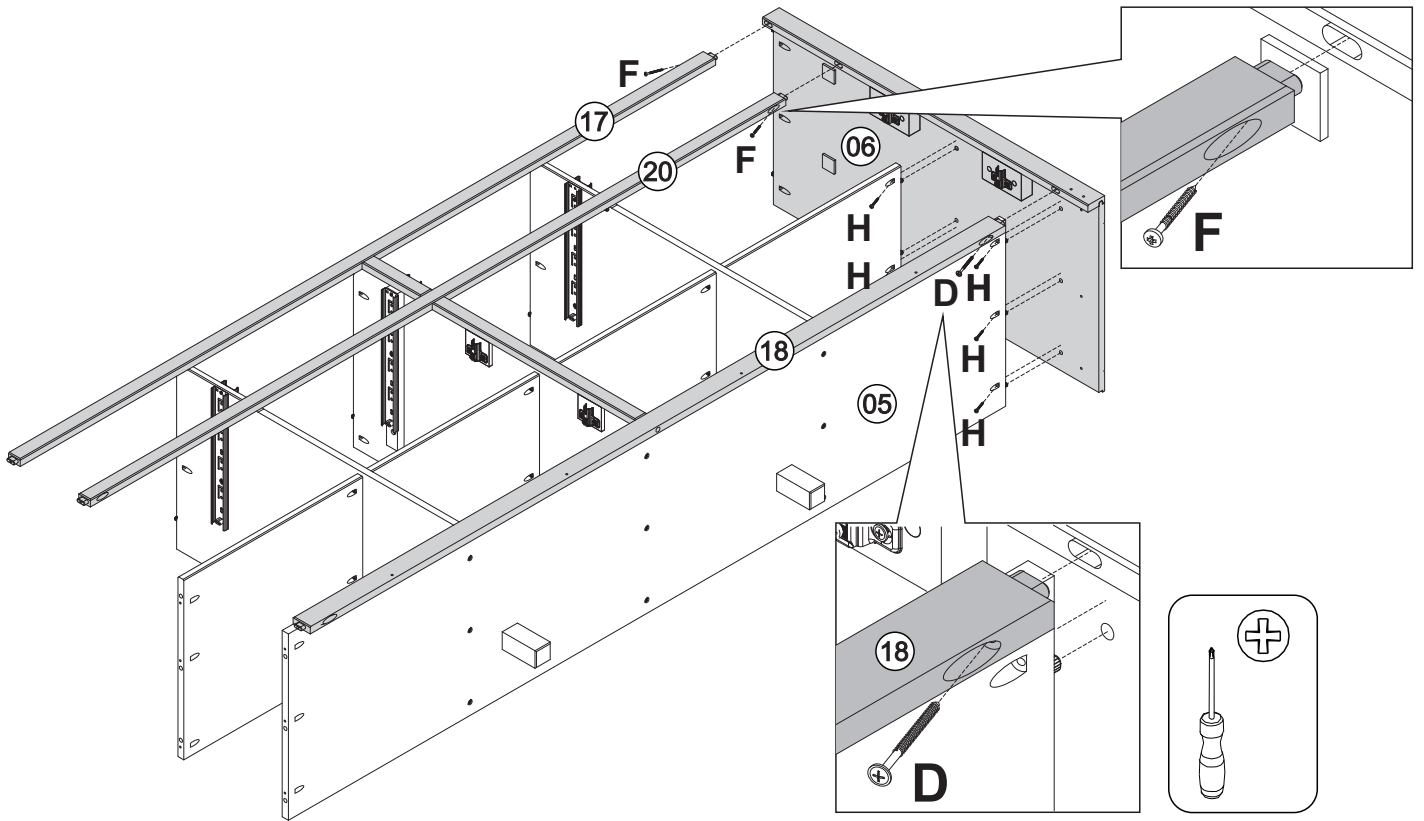
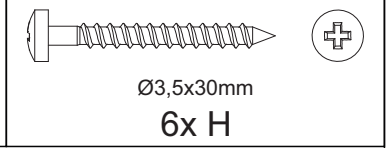
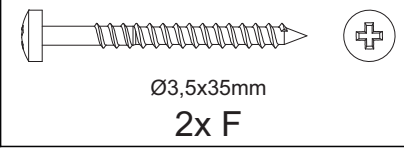
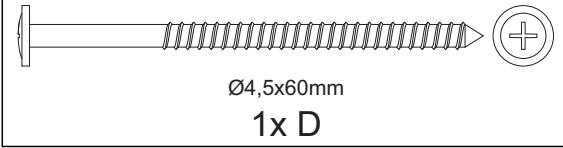
13



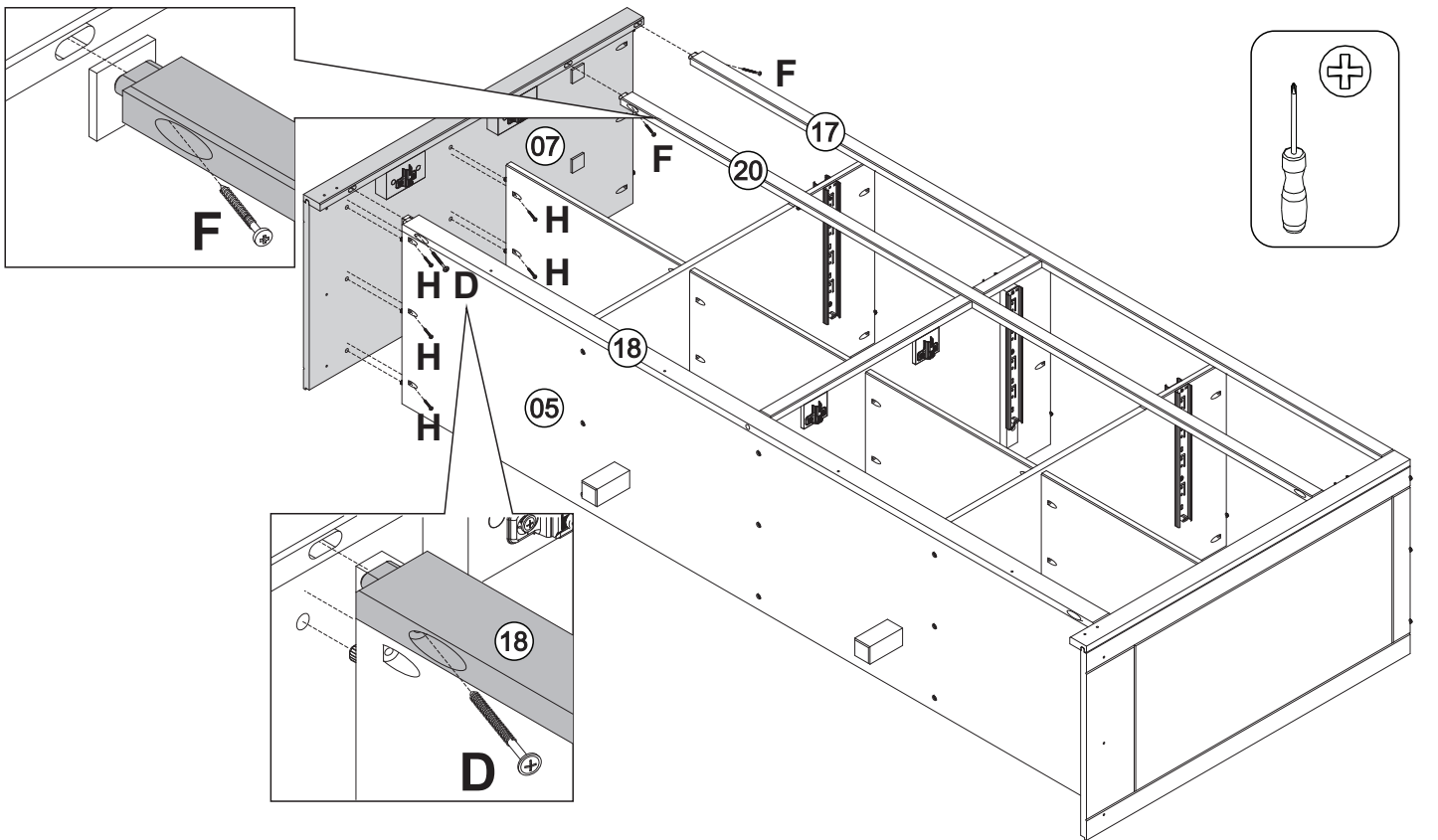
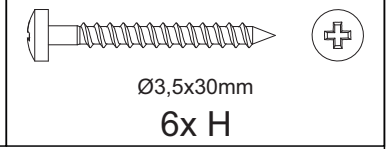
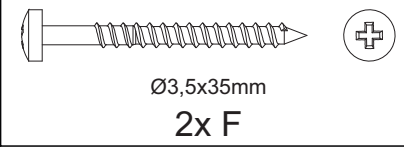
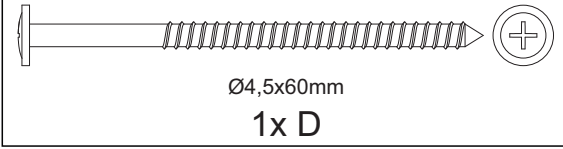
14



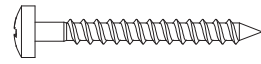
15



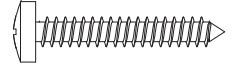
16



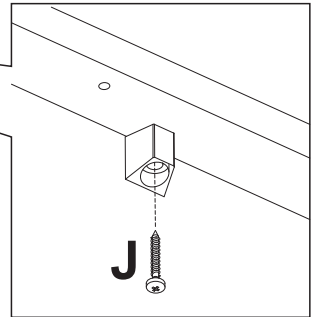
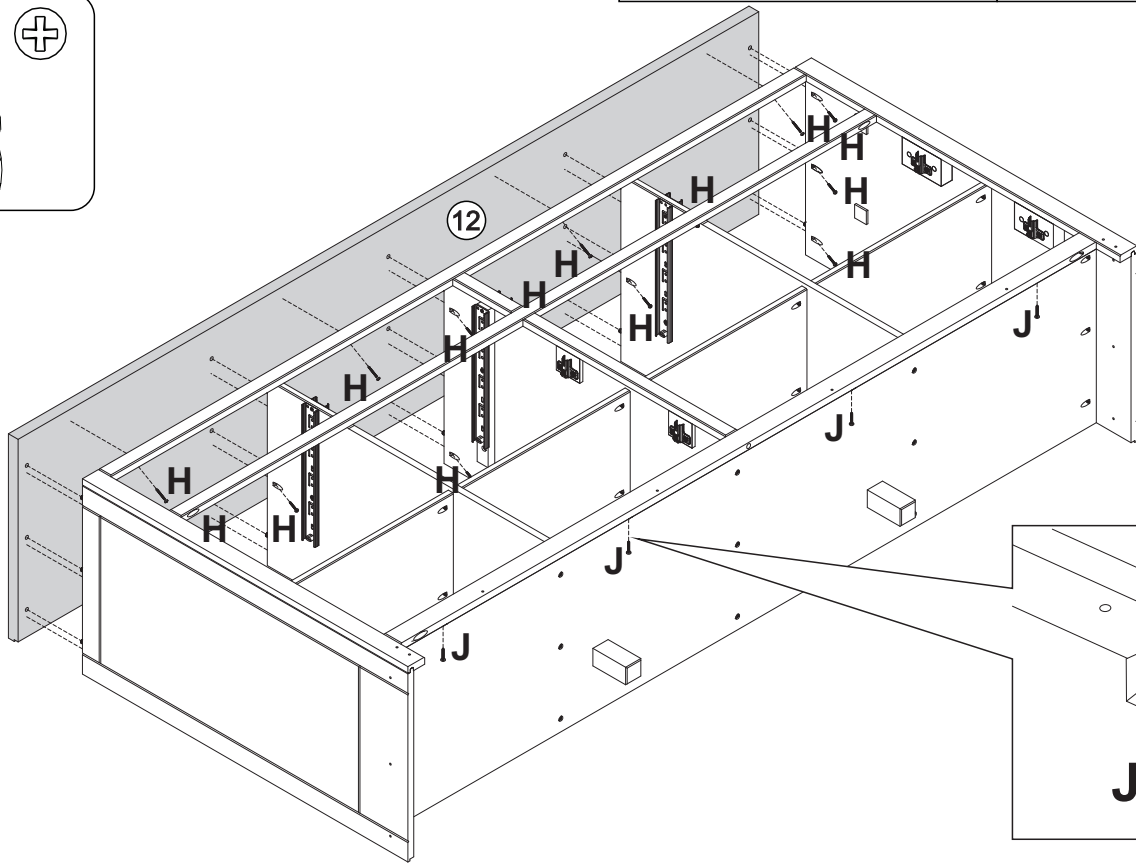
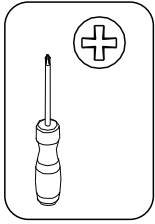
17



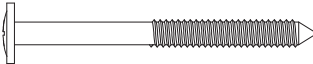
Ø3,5x30mm
19x H



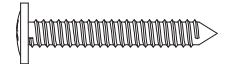
Ø4,0x25mm
4x J



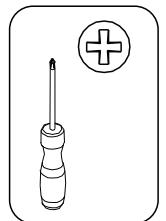
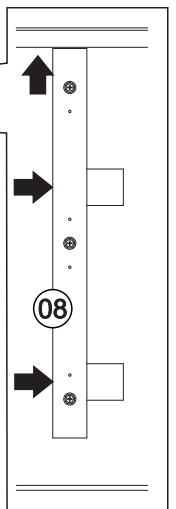
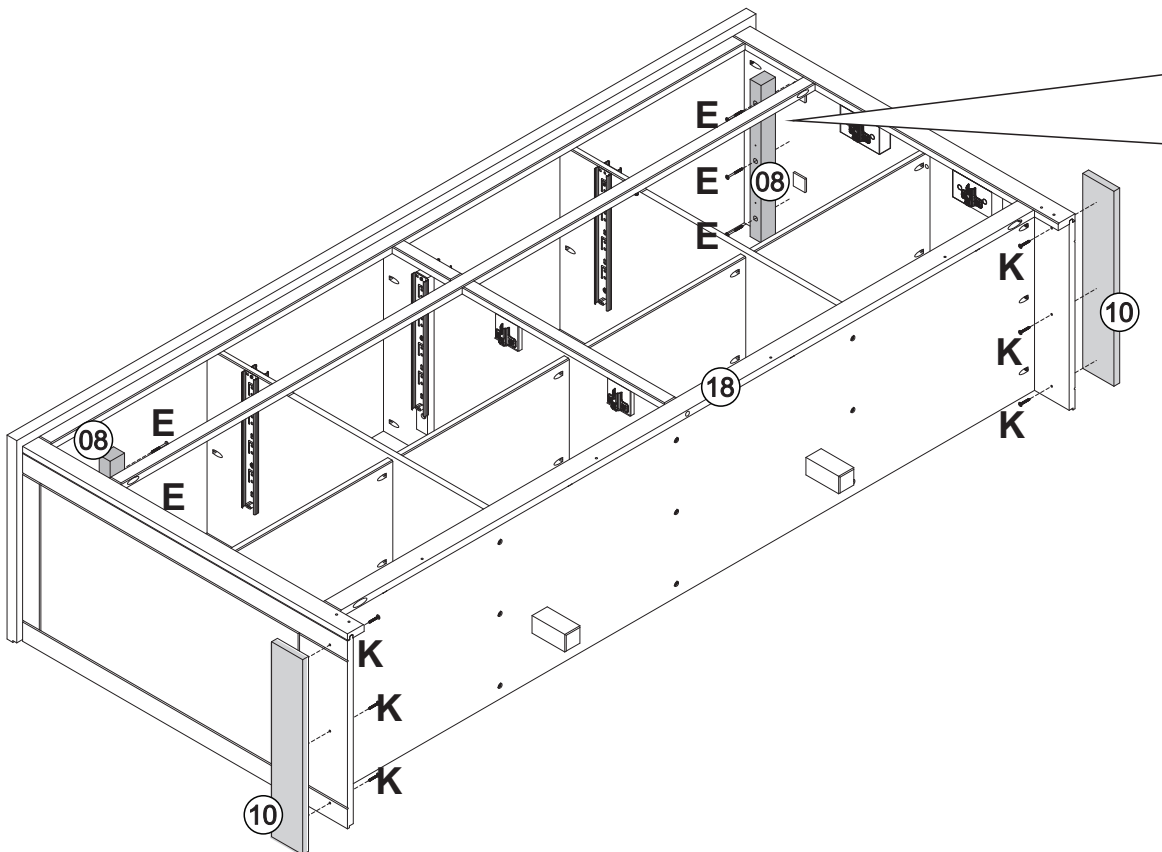
18



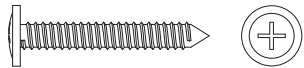
Ø3,5x40mm
6x E



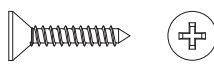
Ø3,5x25mm
6x K



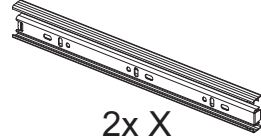
19



Ø3,5x25mm
8x K



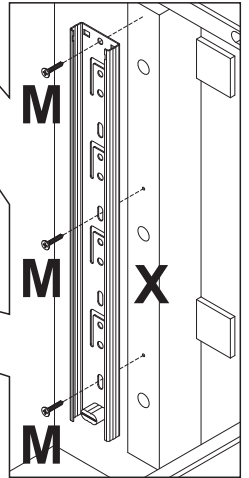
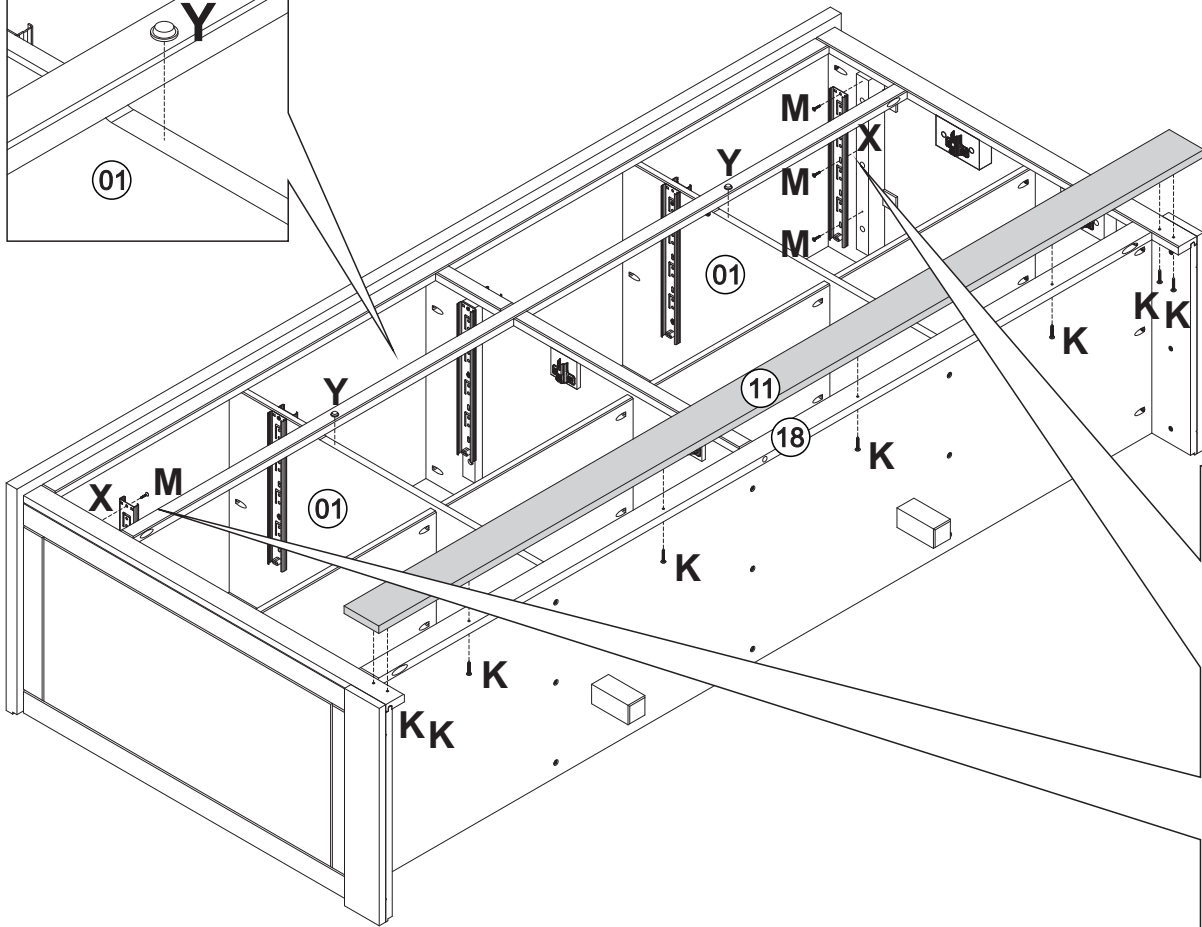
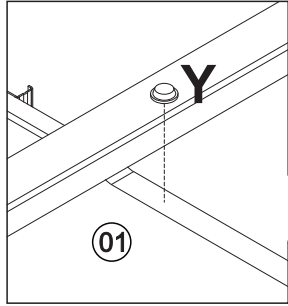
Ø3,0x16mm
6x M



2x X



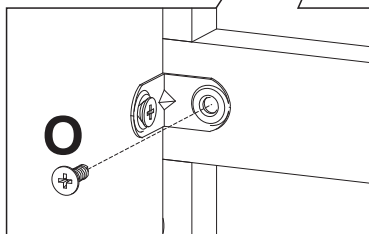
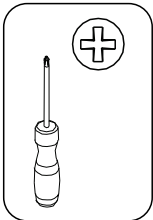
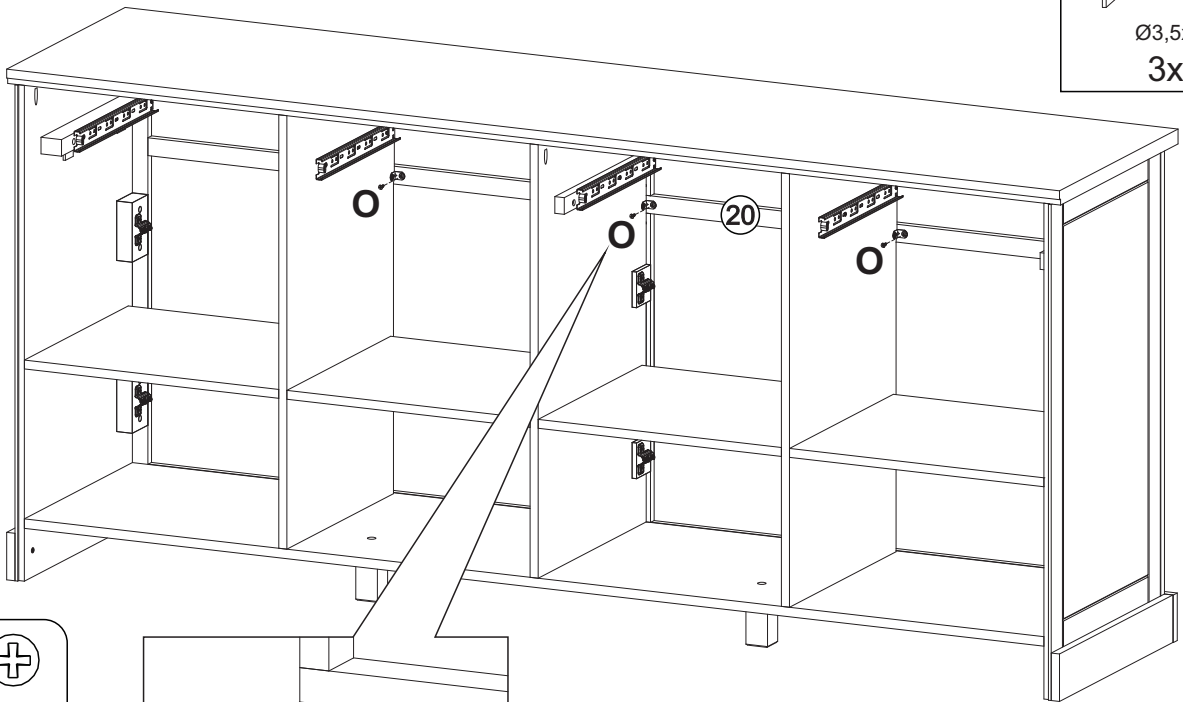
2x Y



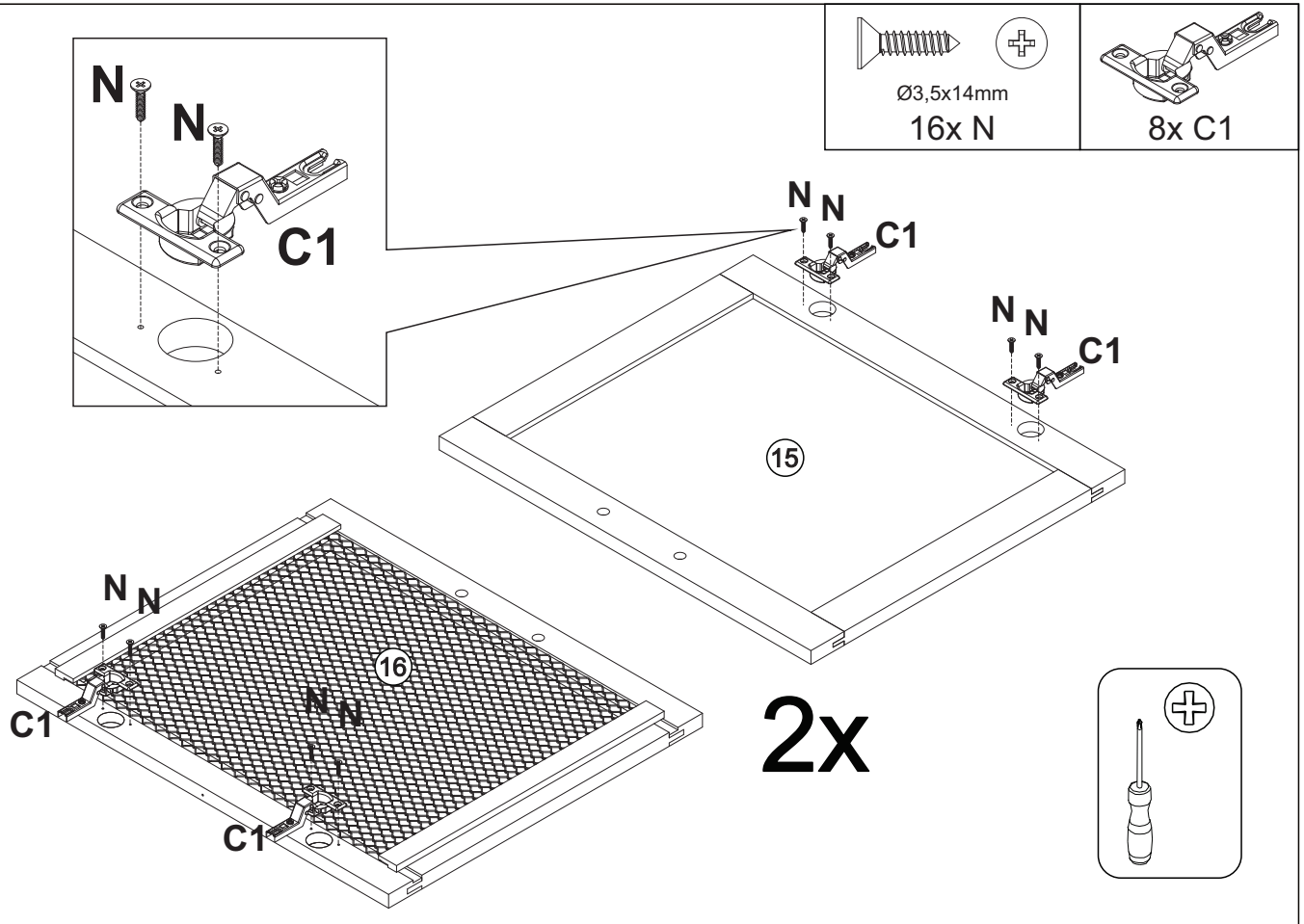
20



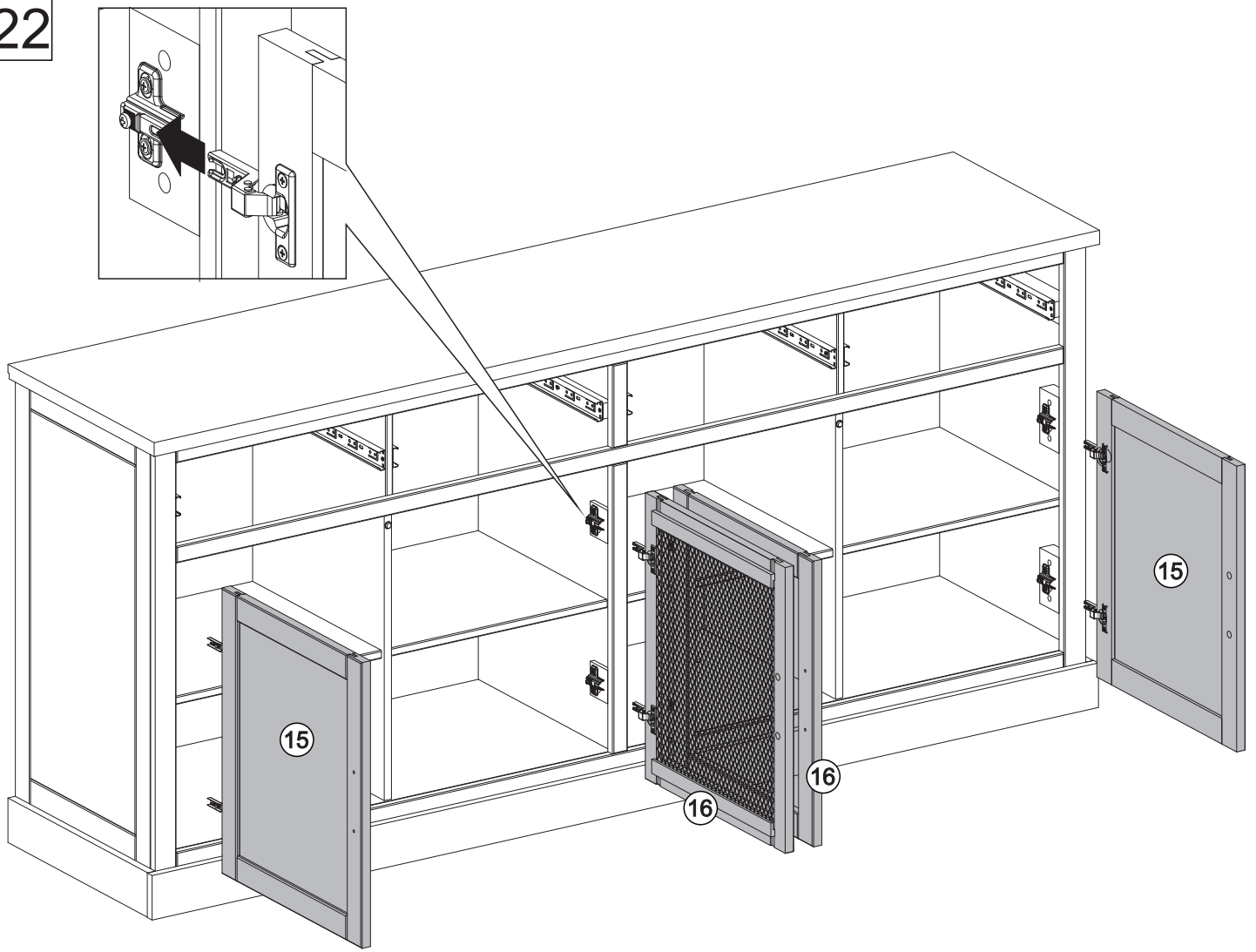
Ø3,5x12mm
3x O



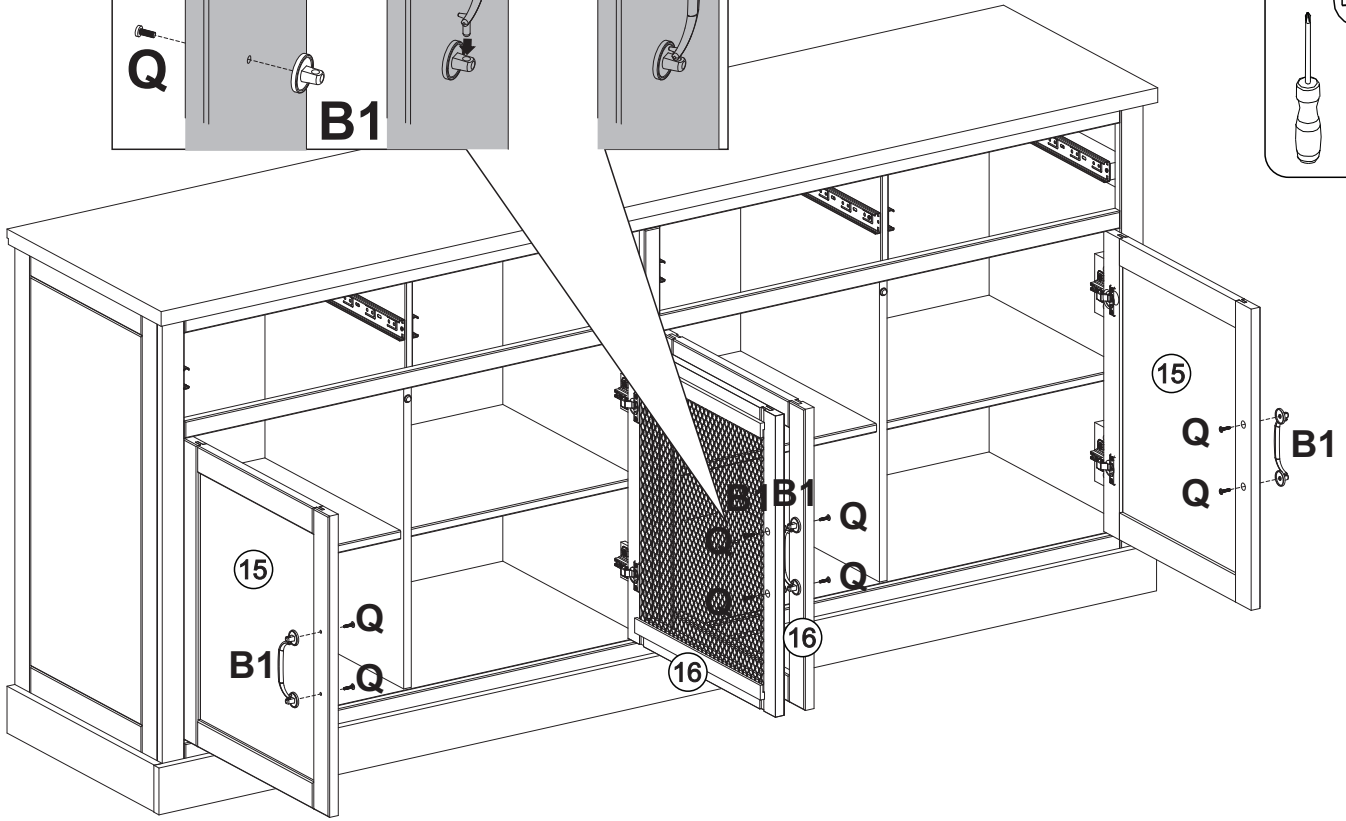
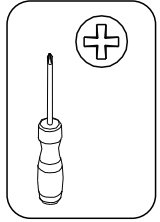
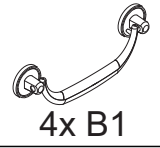
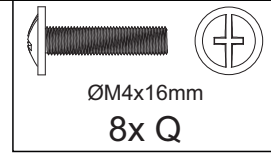
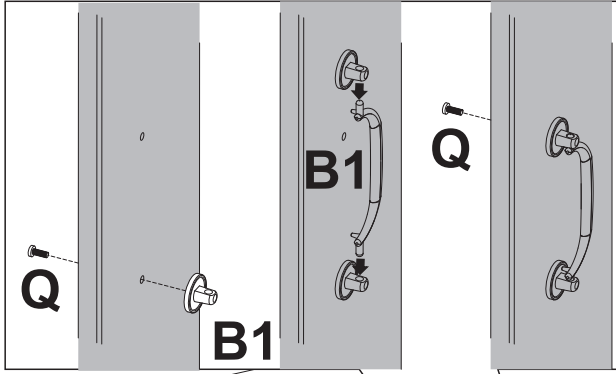
21



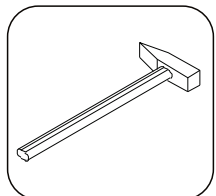
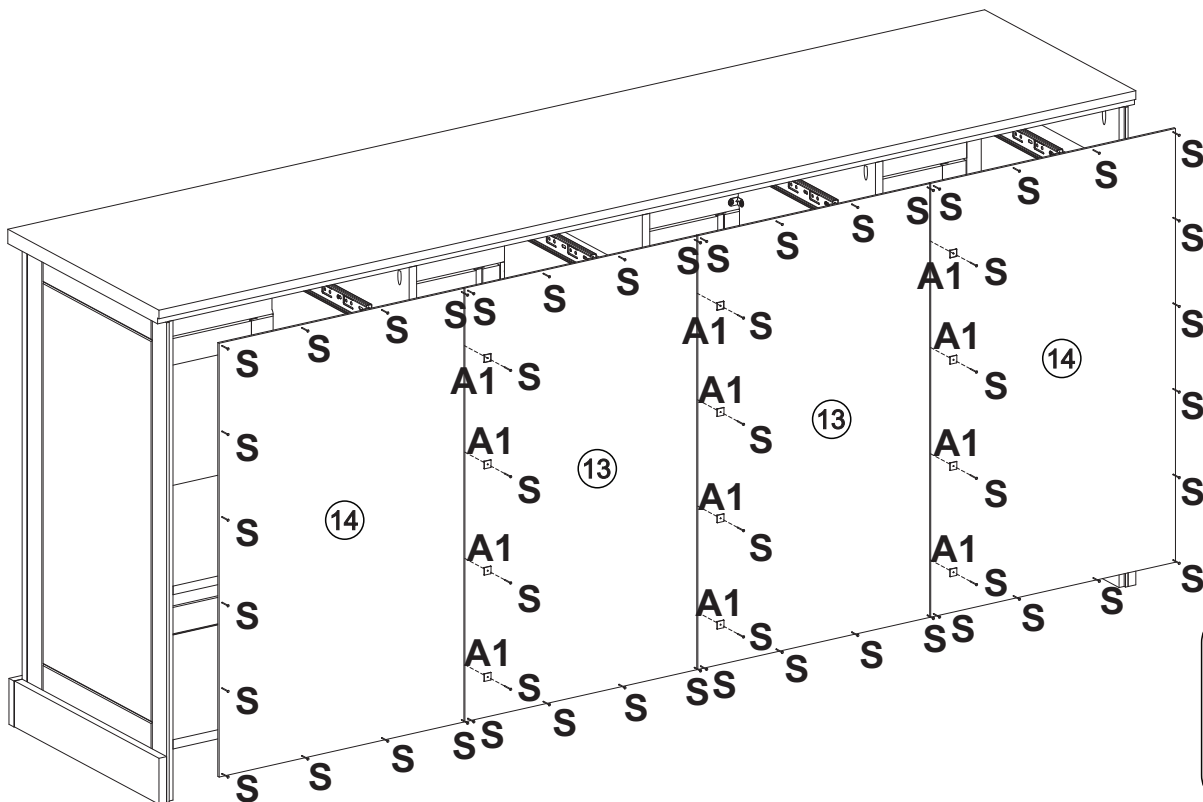
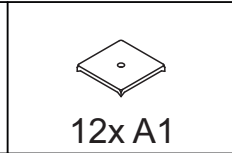
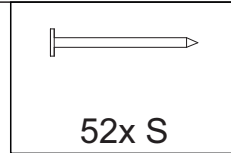
22

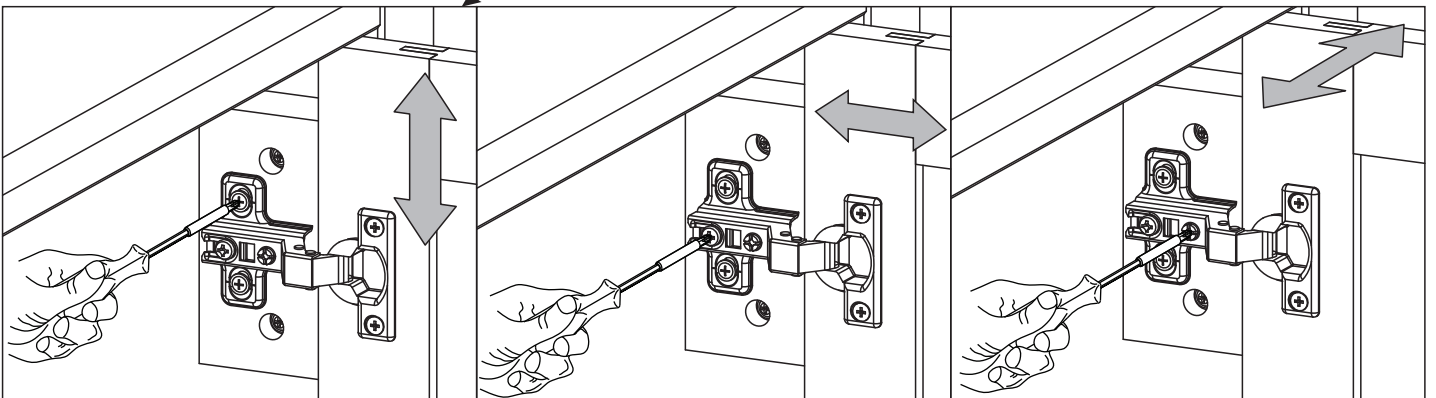
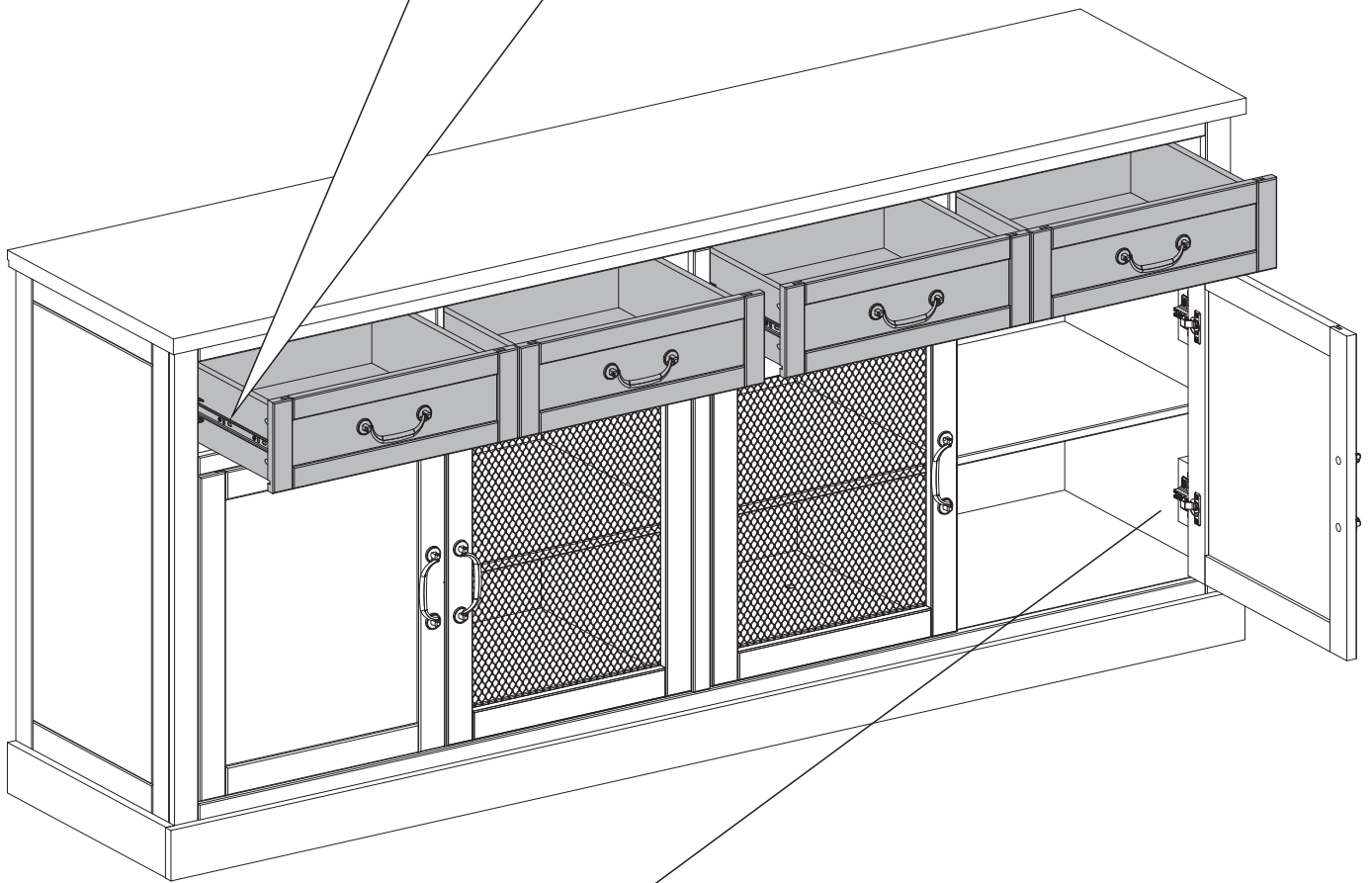
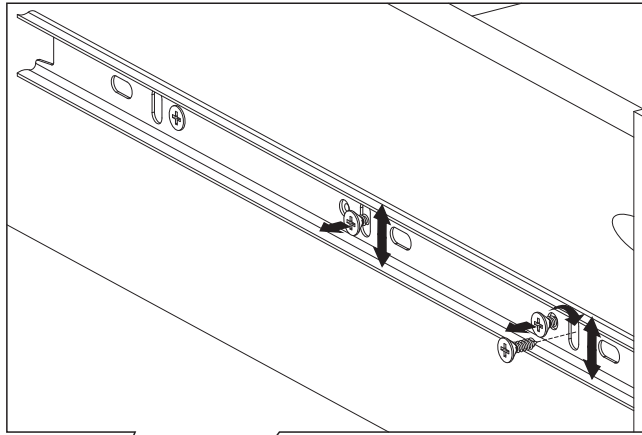


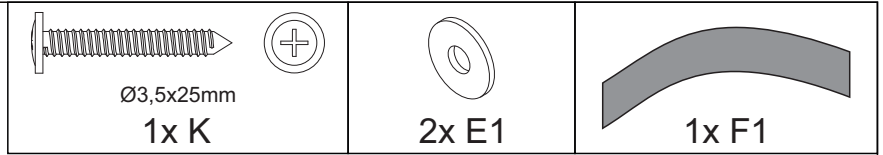
23



24

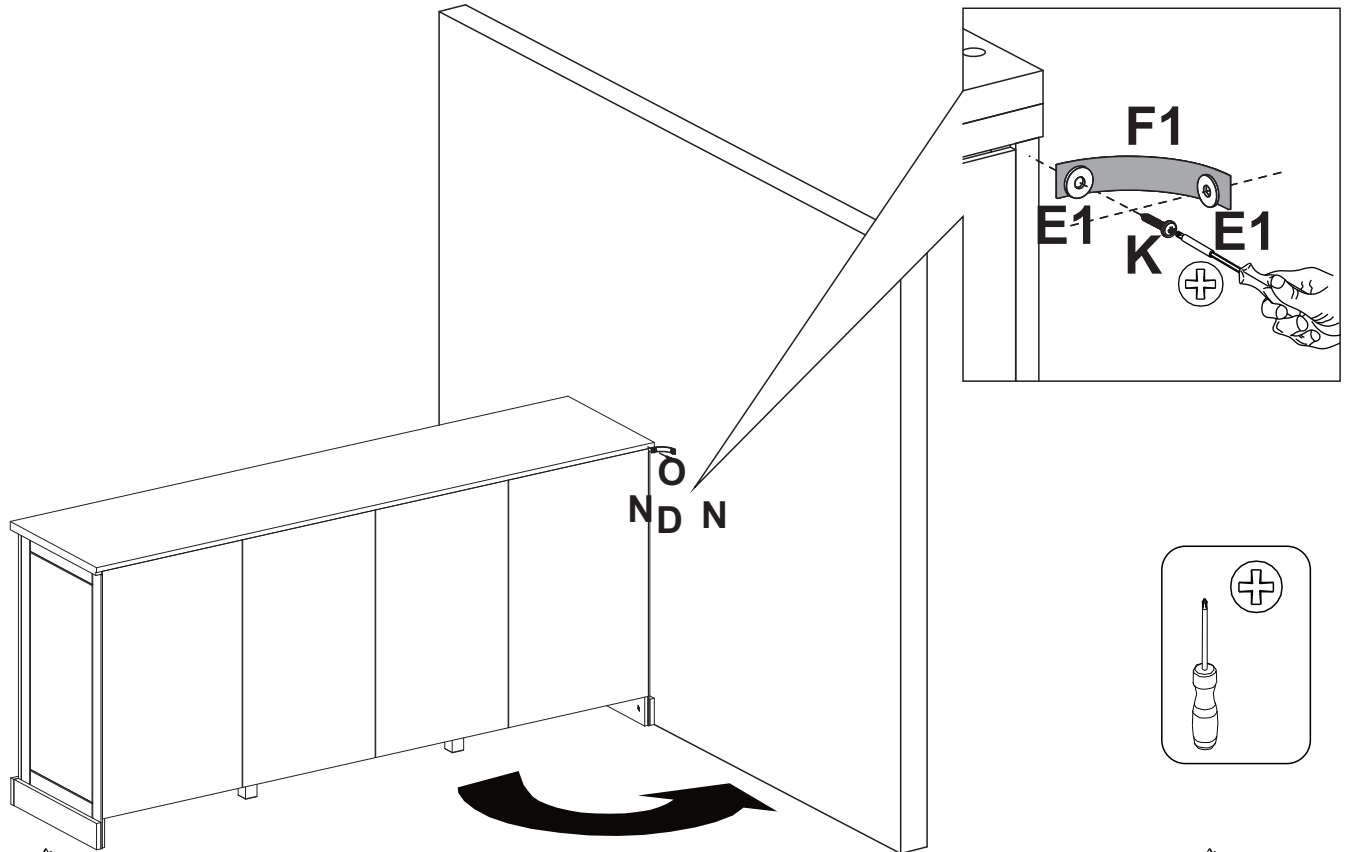






Pour éviter tout risque de basculement, ce meuble **doit être solidement fixé au mur à l'aide du dispositif de fixation fourni**. Vérifier la pertinence et la solidité du mur afin de s'assurer que le mur puisse supporter la charge du meuble et résister aux forces générées au niveau des fixations.

Un montage mal effectué peut provoquer la chute du meuble et des blessures graves sur les personnes. En cas de doute concernant l'installation, demandez conseil à un vendeur spécialisé ou contactez un professionnel. Utiliser des vis, rondelles et chevilles adaptées au type de matériau de votre mur. Celles-ci ne sont pas incluses. Pour obtenir des conseils sur les vis et ferrures adaptées à votre mur, adressez-vous à un vendeur spécialisé.



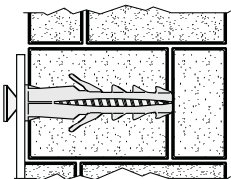
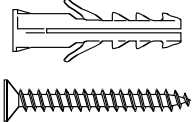
Il existe une grande diversité de types de murs ou cloisons, c'est la raison pour laquelle nous ne pouvons vous fournir



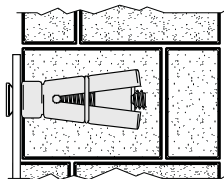
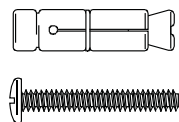
le type exact de fixation. Il est nécessaire d'identifier le type de paroi à laquelle vous allez fixer ce produit afin de vous procurer les fixations appropriées. Voici quelques exemples de fixations conseillées pour :

LES MURS PLEINS

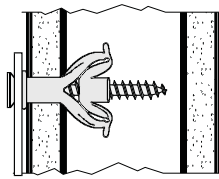
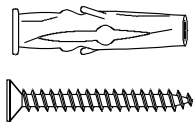
CHEVILLE NYLON "FISCHER"



CHEVILLE D'ANCRAGE MÉTAL

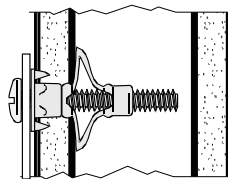
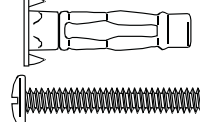


CHEVILLE D'ANCRAGE A AILETTES EN NYLON

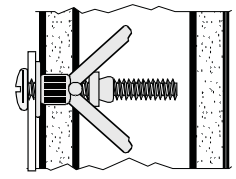
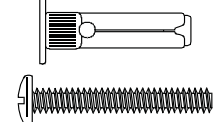


LES CLOISONS CREUSES

CHEVILLE MÉTALLIQUE A EXPANSION



CHEVILLE "MOLLY"



Utiliser une taille de forêt adaptée à la quincaillerie utilisée et au type de mur.

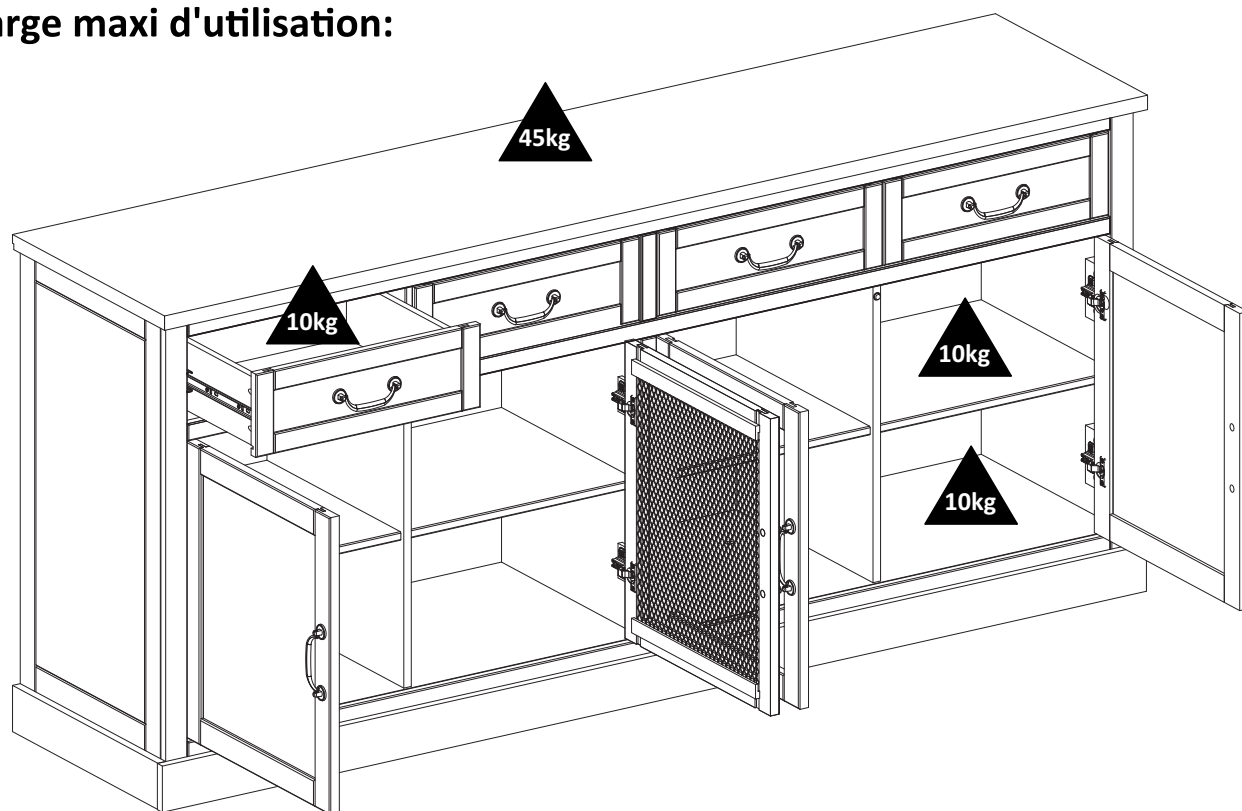
Consignes d'entretien

- chiffon doux légèrement humide

Warning

- avant tout entretien, dépoussiérer soigneusement
- toute tache doit être nettoyée rapidement
- ne jamais utiliser de produit abrasif (poudre, laine d'acier)
- ne jamais utiliser de solvant
- ne pas mouiller

Charge maxi d'utilisation:



« Lors de l'élimination de votre mobilier usagé, les composants en bois, plastiques et en métal peuvent être séparés et dirigés en déchèterie vers les contenants appropriés pour permettre leur valorisation. Pour plus d'information: www.eco-mobilier.fr »



FR

LE TRI
+ FACILE



NOTICE

