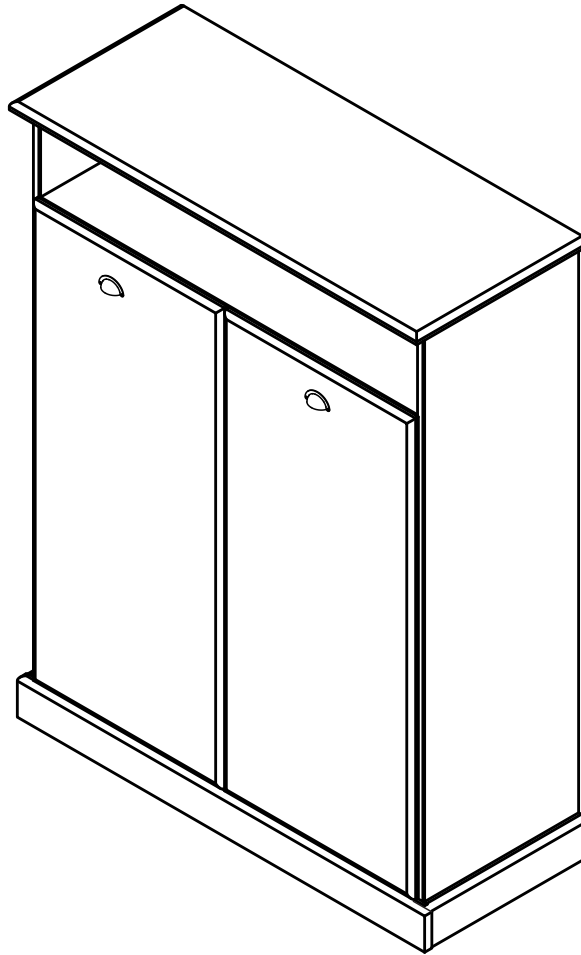


BUT

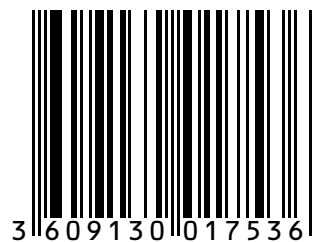
STANFORD BUFFET 1N 2P



017482



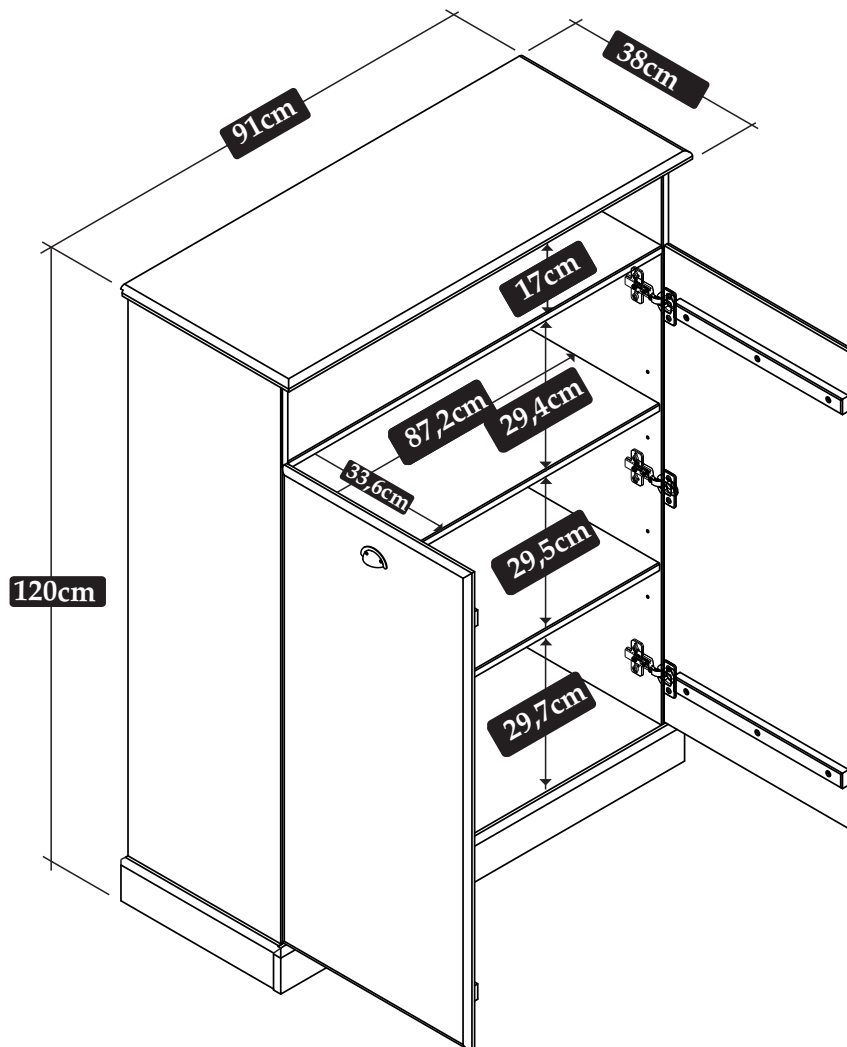
017536



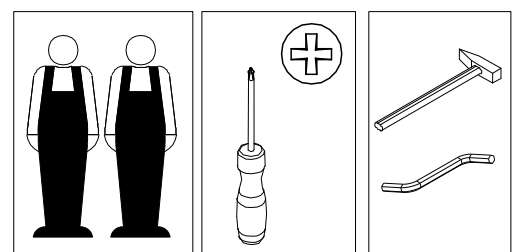
“A monter soi-même”

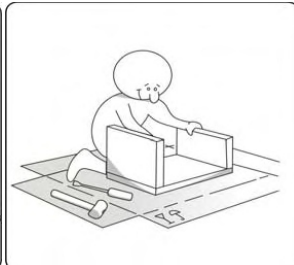
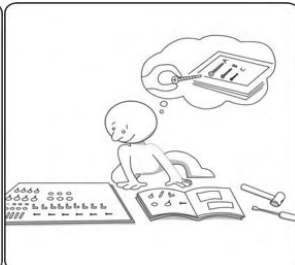
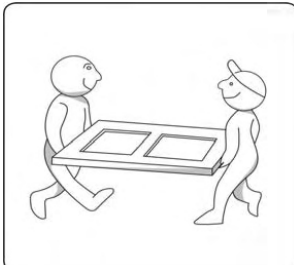
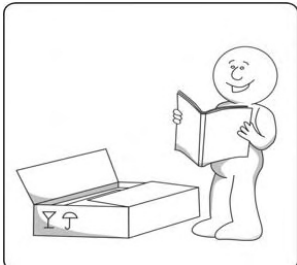
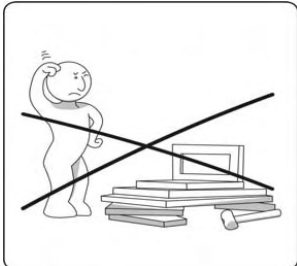
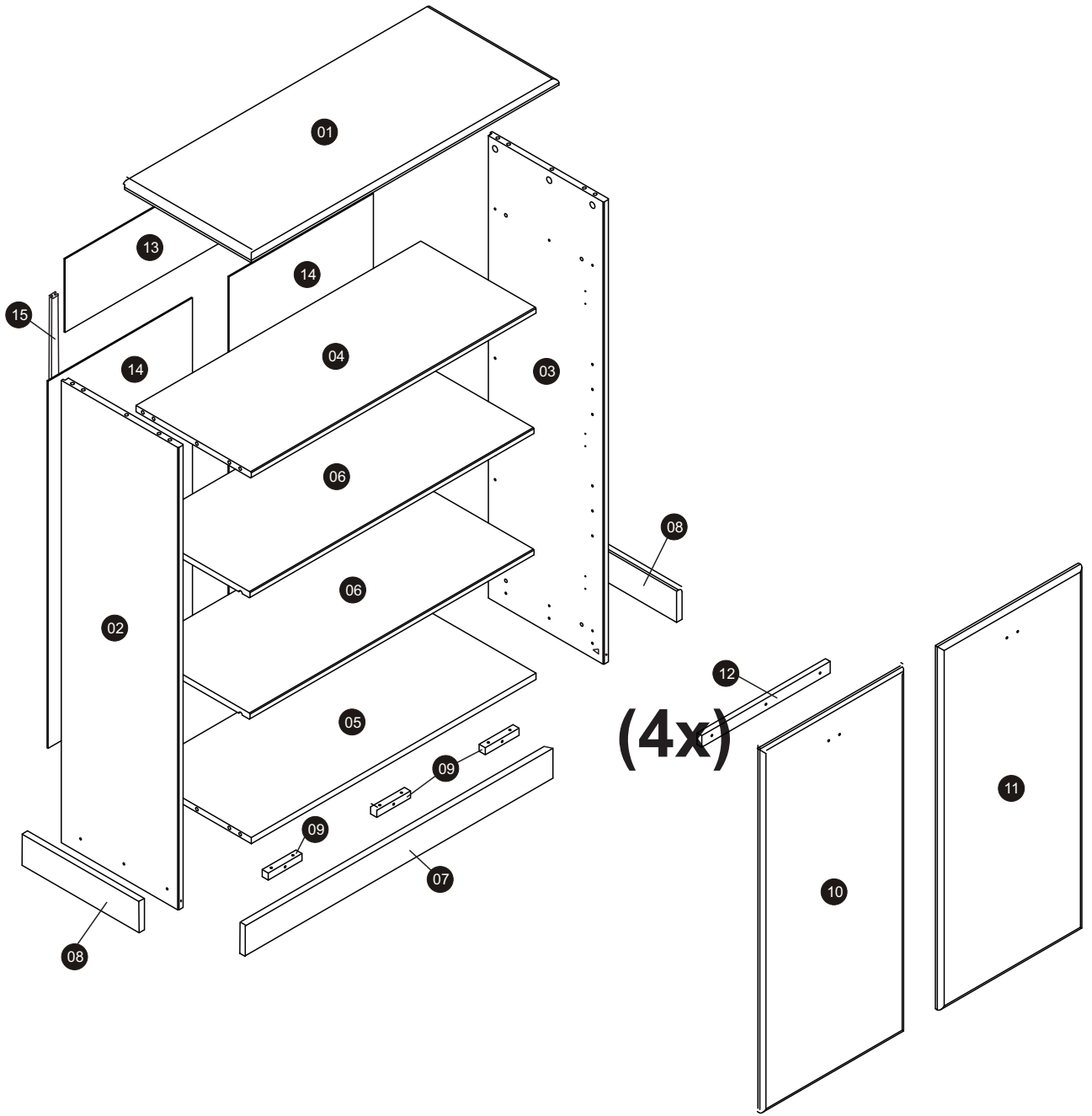
« IMPORTANT - À lire soigneusement - À conserver pour consultation ultérieure. »




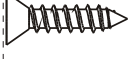
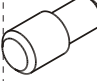

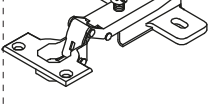
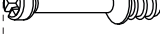







- « Vérifier la présence et l'état de la quincaillerie et des pièces avant de débiter le montage »
- « Ne pas monter ou utiliser le mobilier si certains éléments sont cassés, endommagés ou manquants, et n'utiliser que des pièces détachées approuvées par le fabricant. »
- « Utiliser uniquement l'outillage fourni ou préconisé. »
- « Serrer correctement les éléments de fixation avec l'outillage fourni ou préconisé. »
- « Un mauvais montage, calage ou manutention peut entraîner une fragilisation des assemblages et/ou des pièces. »
- « Tenir éloigné les jeunes enfants lors de l'assemblage. Présence de petites pièces susceptibles d'être ingérées. »
- « Utiliser votre produit sur un sol stabilisé, de niveau »
- « Il convient que tous les dispositifs d'assemblage soient toujours convenablement serrés et régulièrement vérifiés, et resserrés, si nécessaire. » ;
- « Ne pas déplacer un mobilier chargé. »

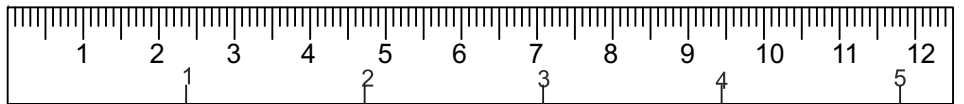


COMPOSITION DU PRODUIT:
PIN MASSIF





12	A		8,0x30
11	B		4,0x30
18	C		4,0x25
28	D		3,5x14
08	E		
02	F		
06	G		
18	I		
18	J		
54	K		
01	L		3,5x16
01	M		
02	N		
06	O		
02	P		



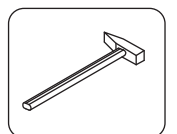
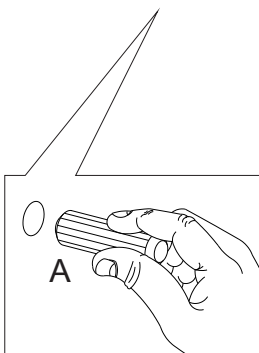
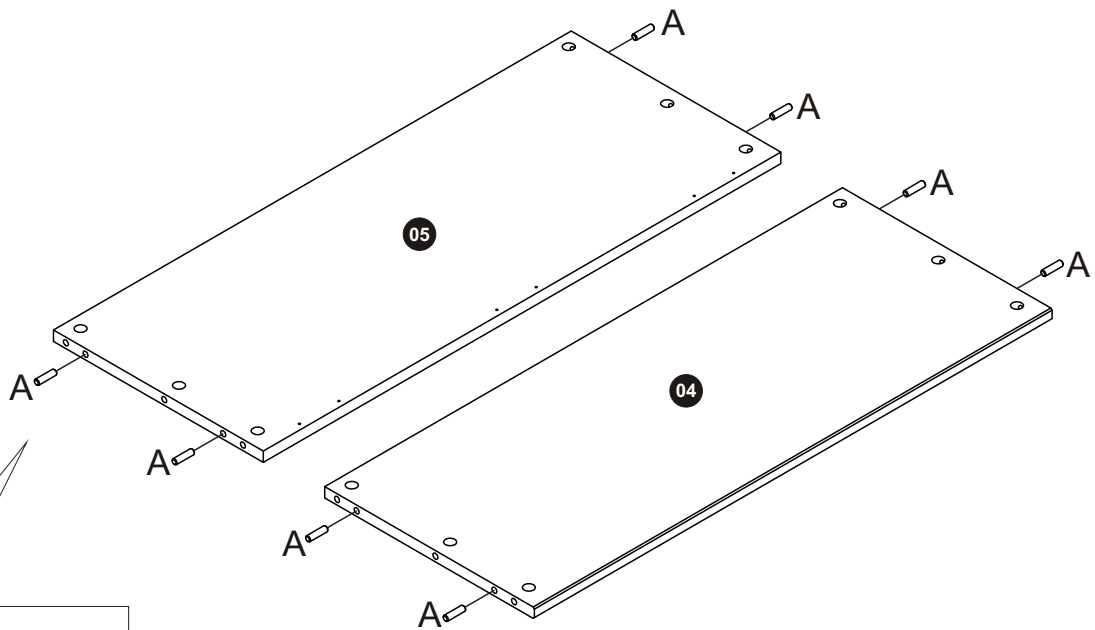
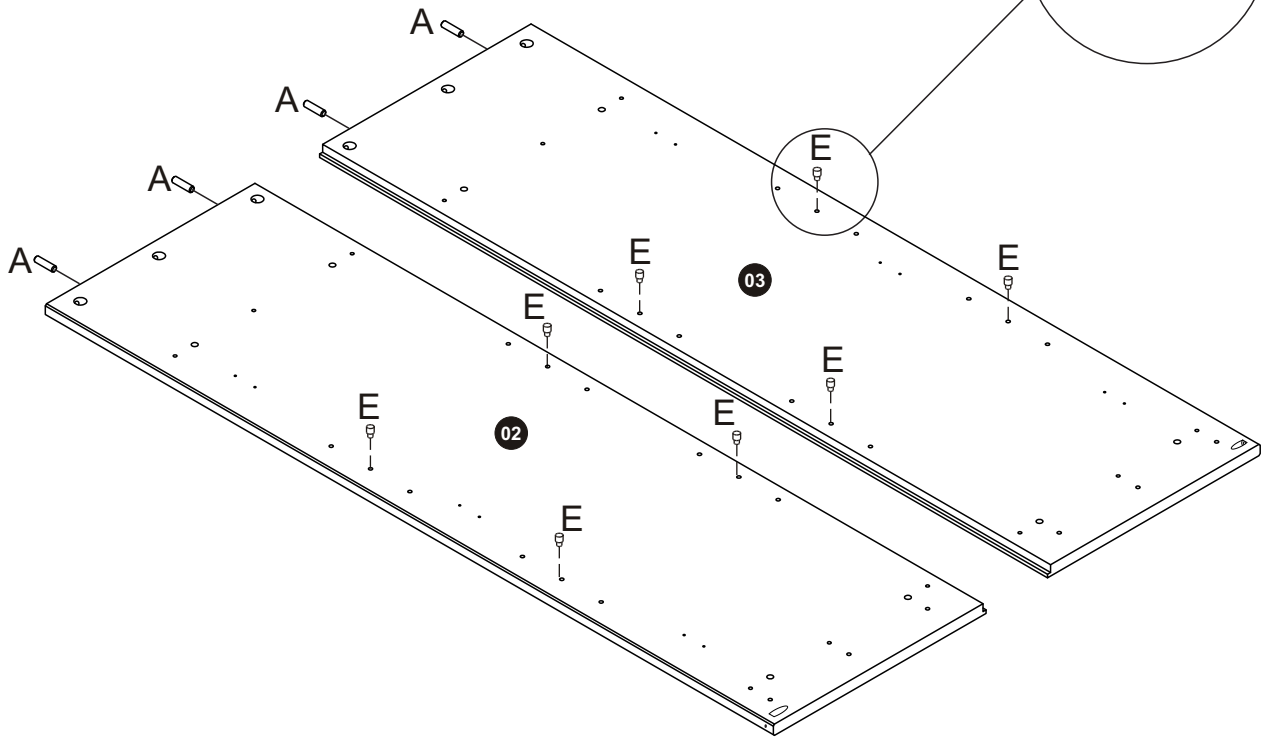
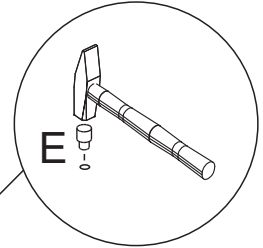
1



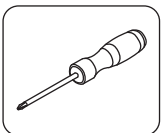
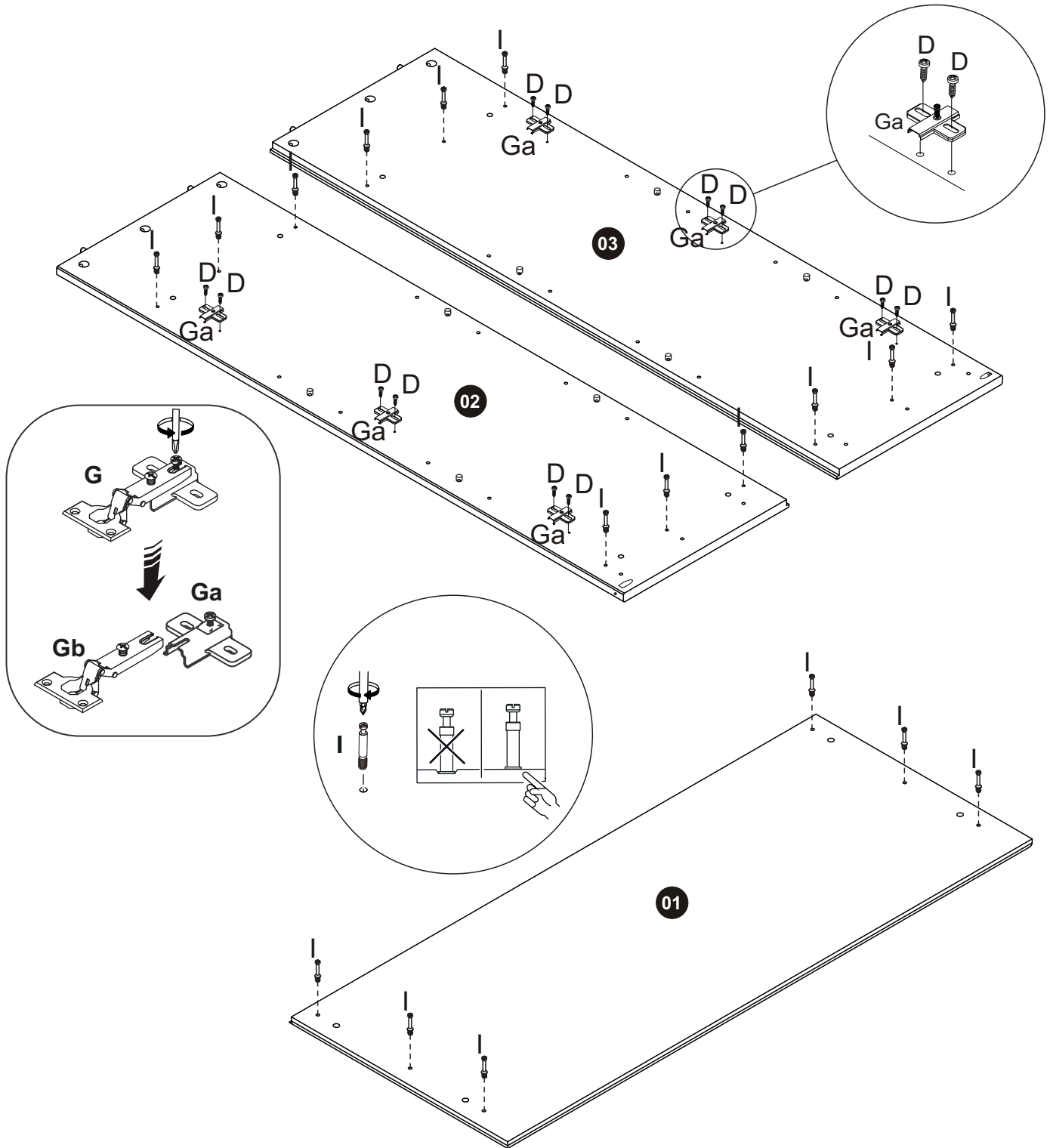
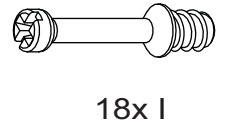
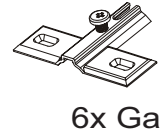
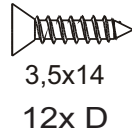
12x A



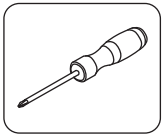
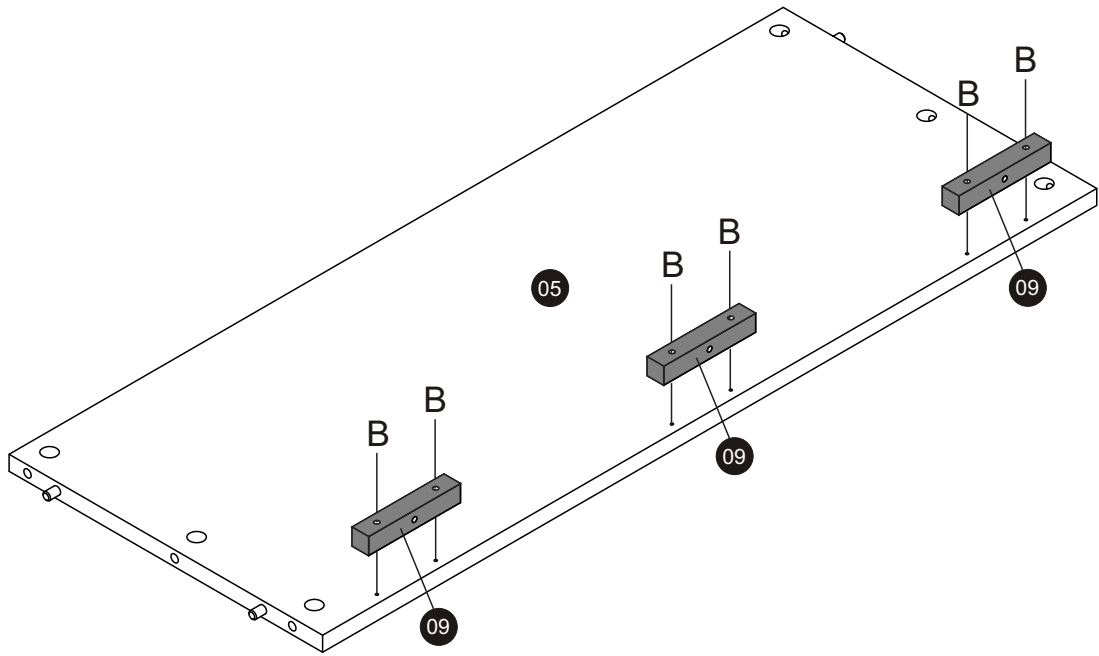
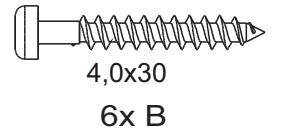
8x E



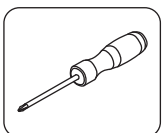
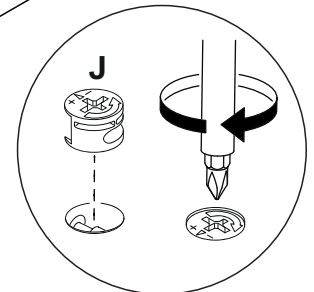
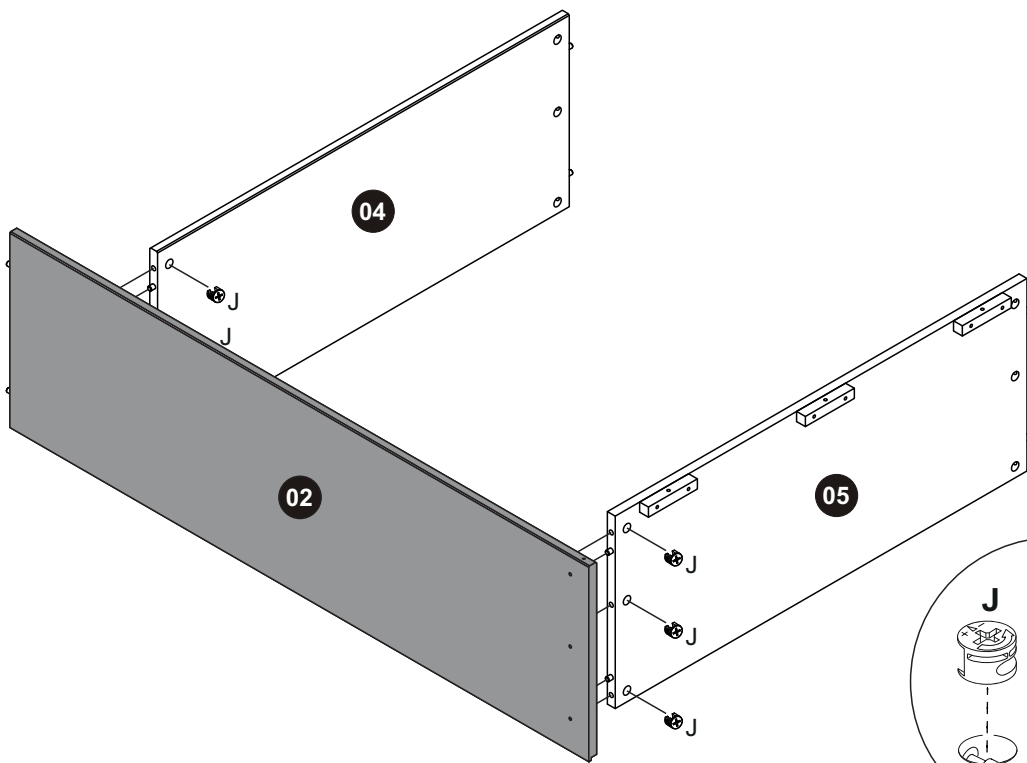
2



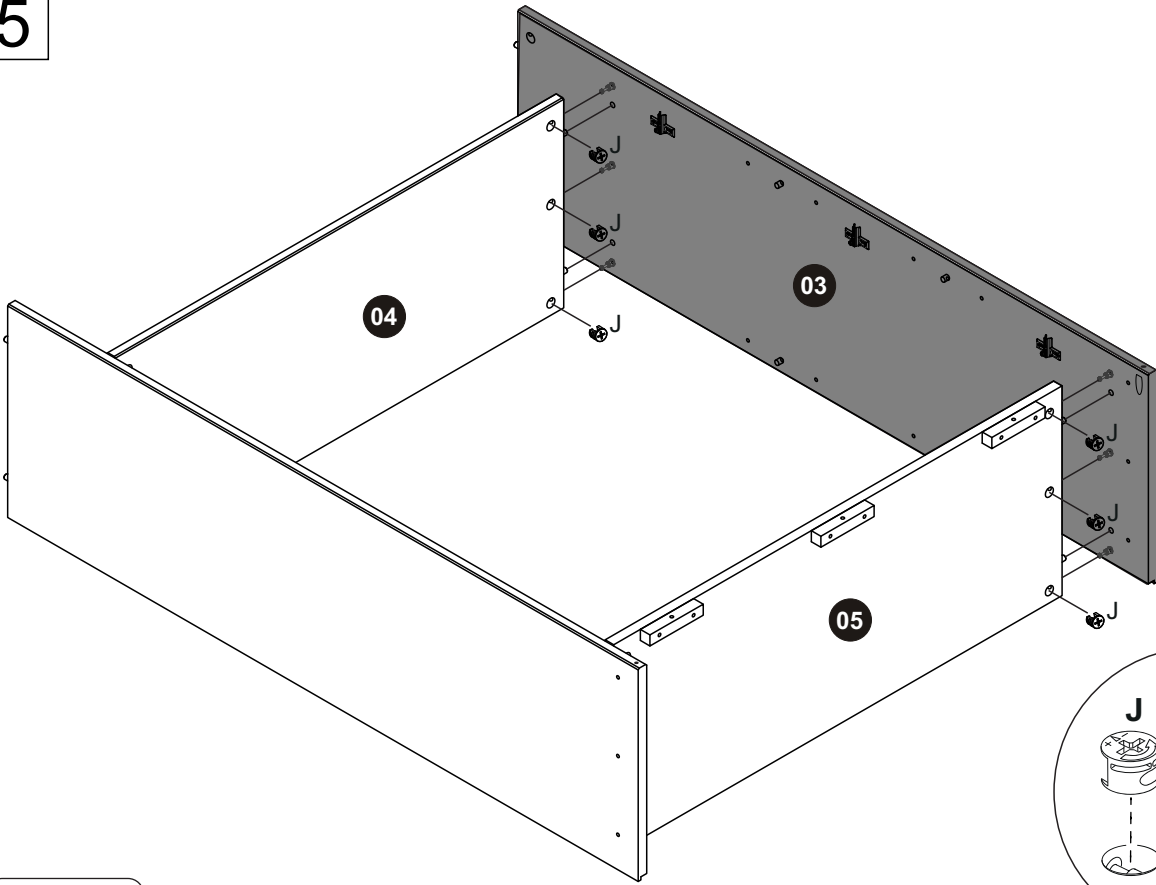
3



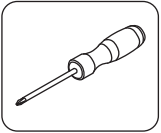
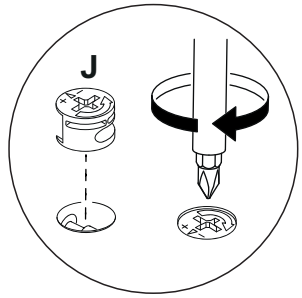
4



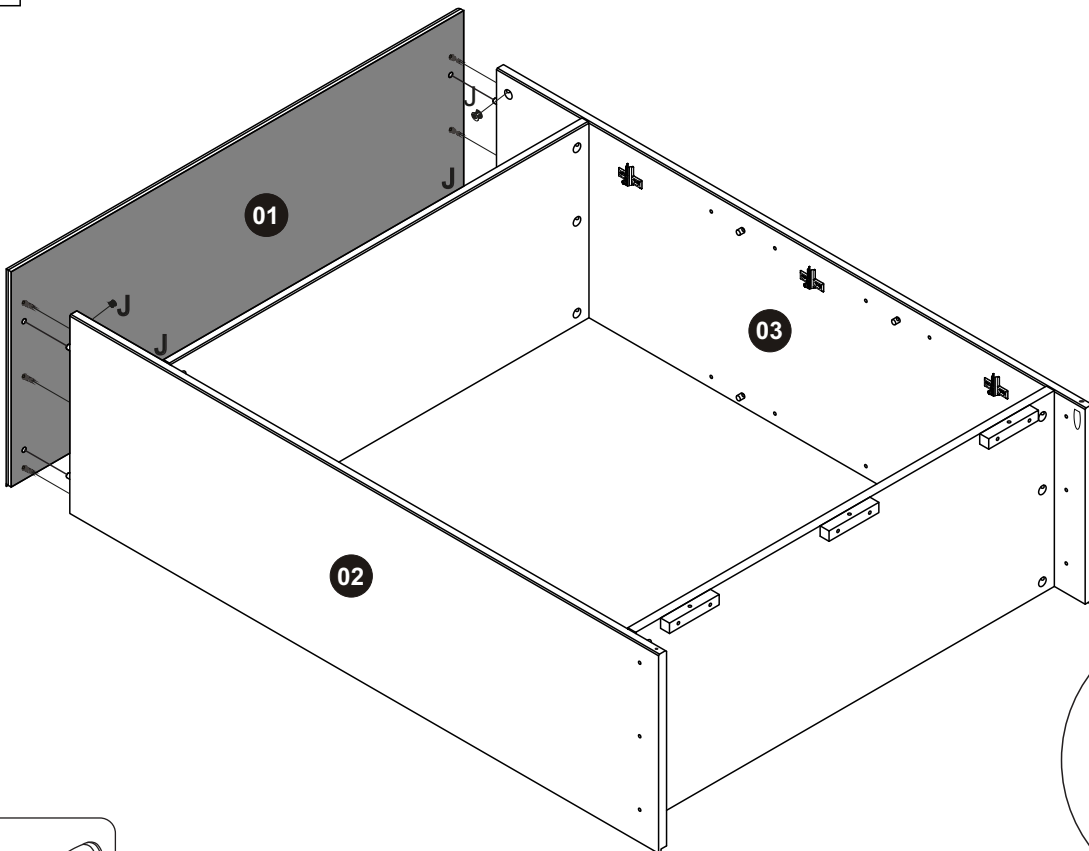
5



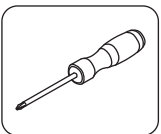
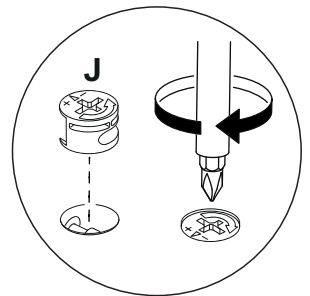
6x J



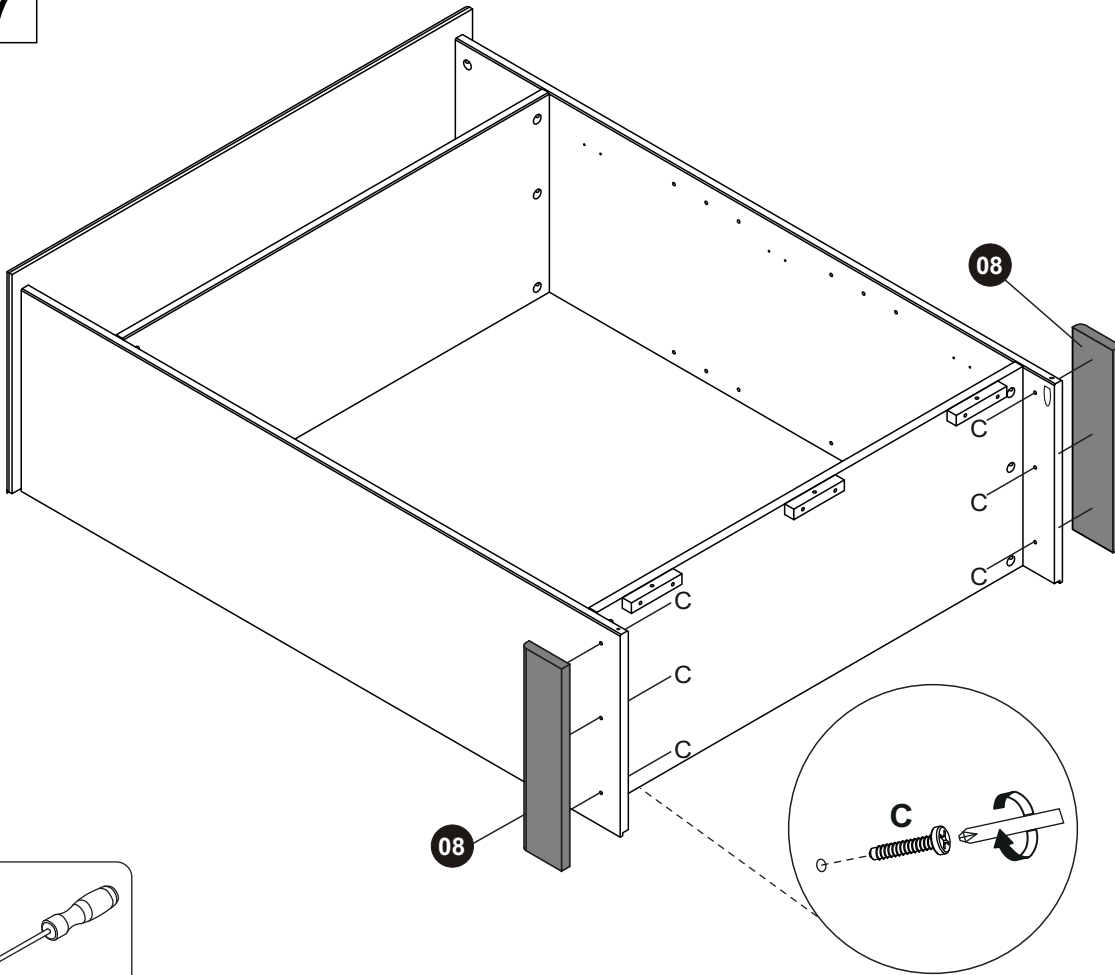
6



6x J

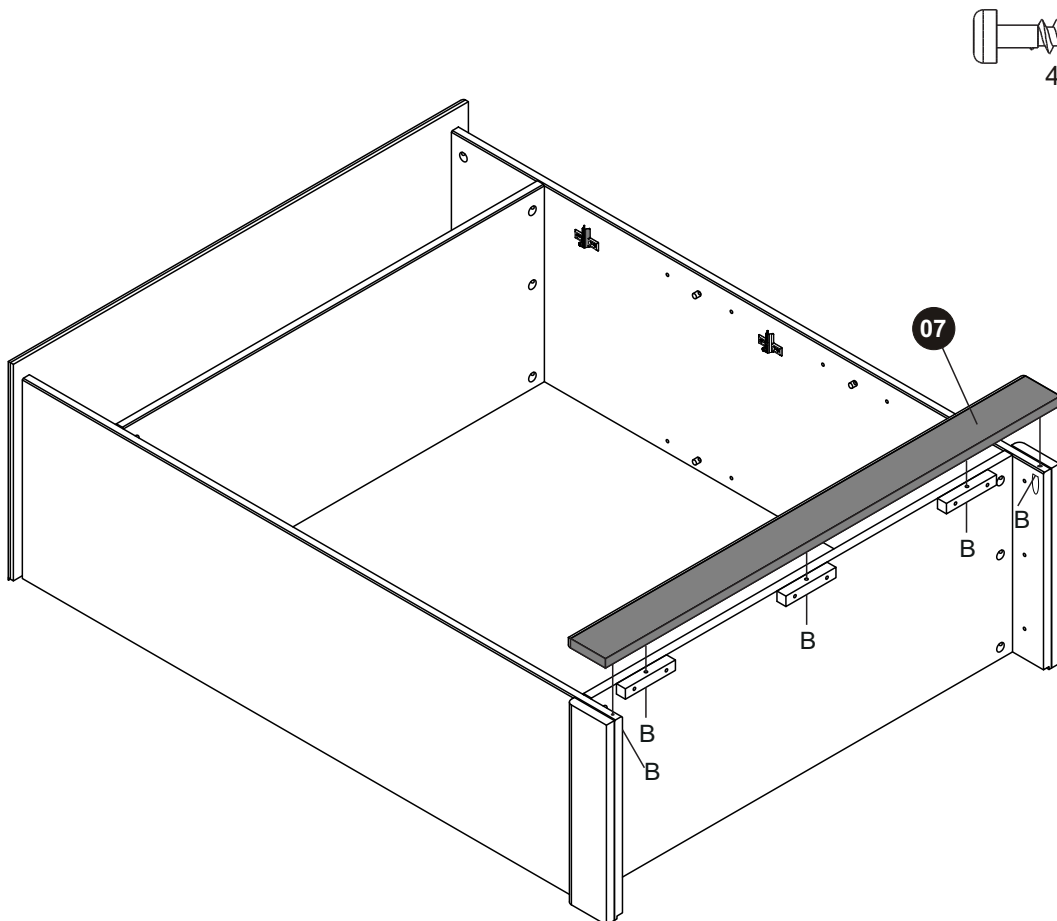


7



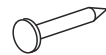
4,0x25
6x C

8

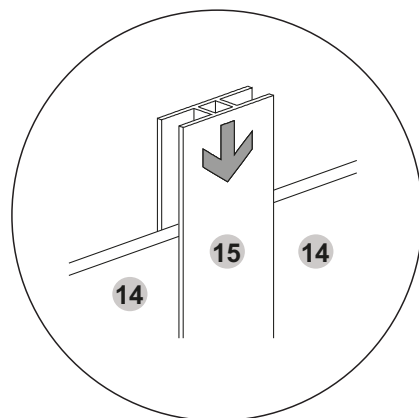
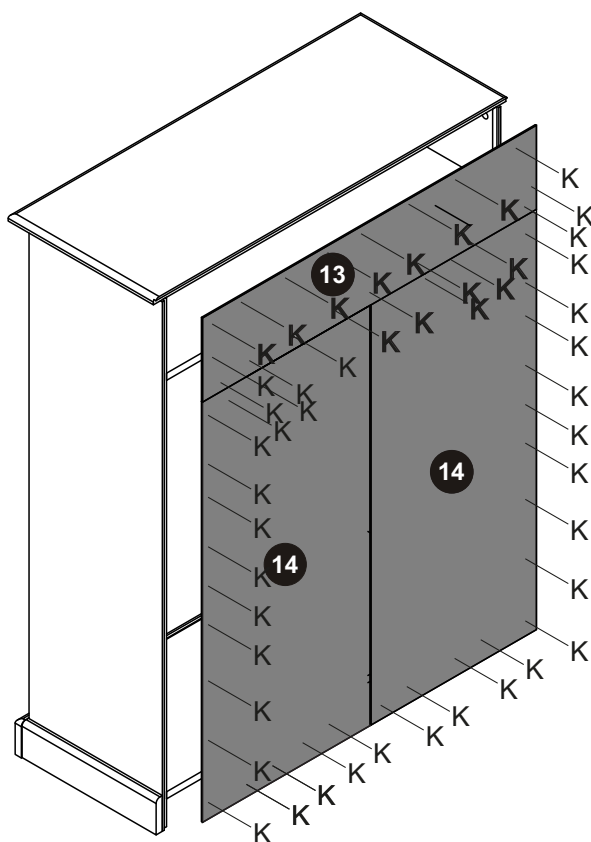
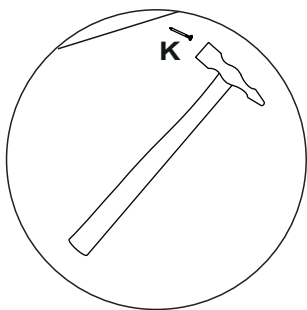


4,0x30
5x B

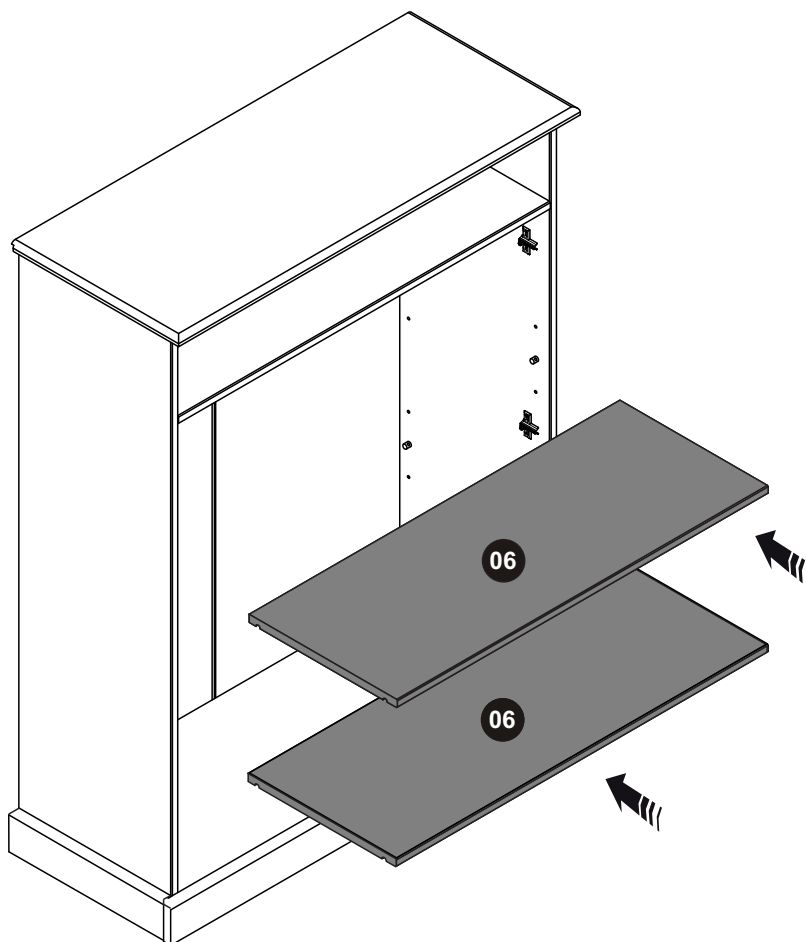
9



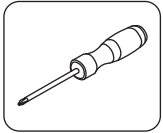
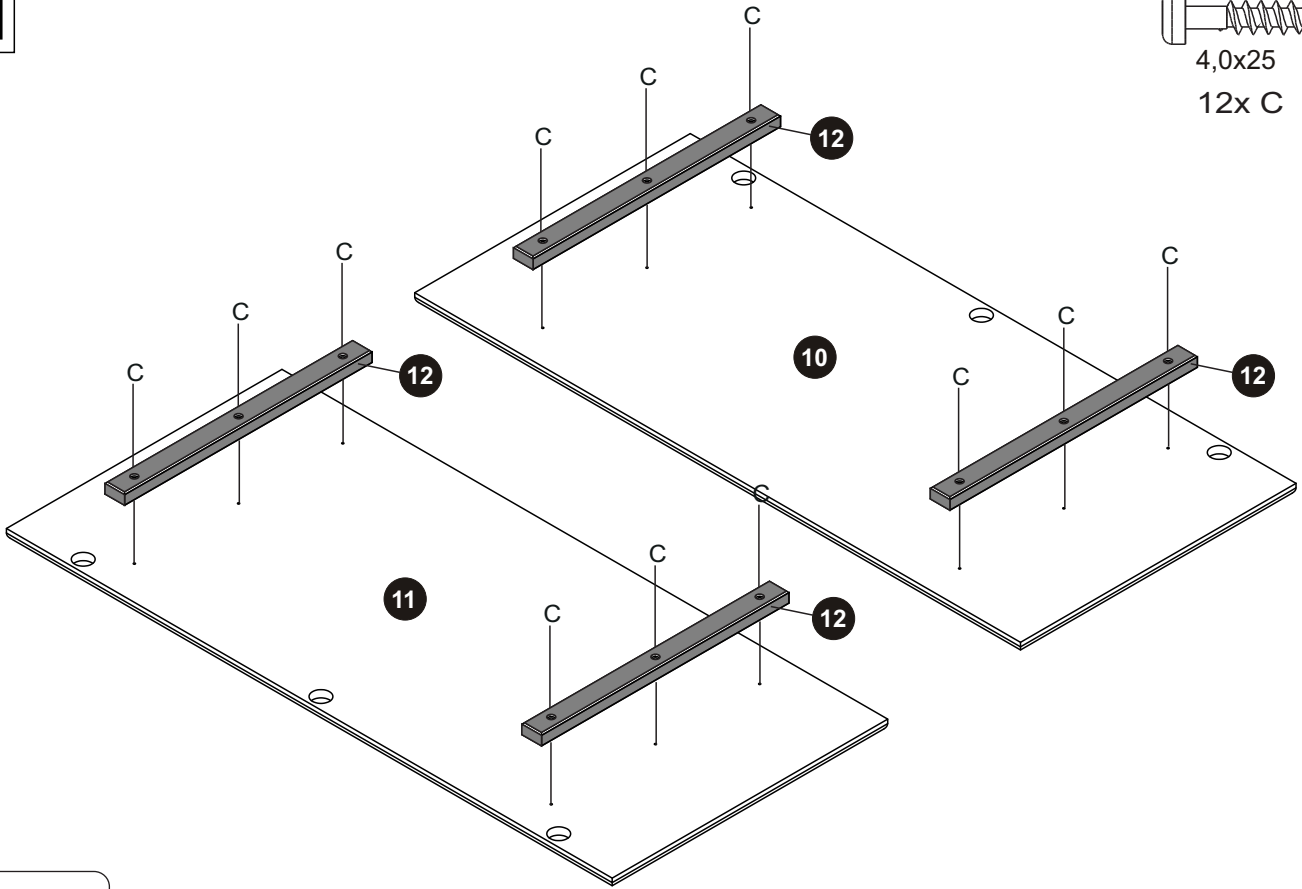
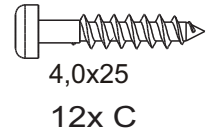
54x K



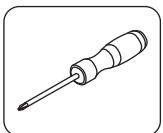
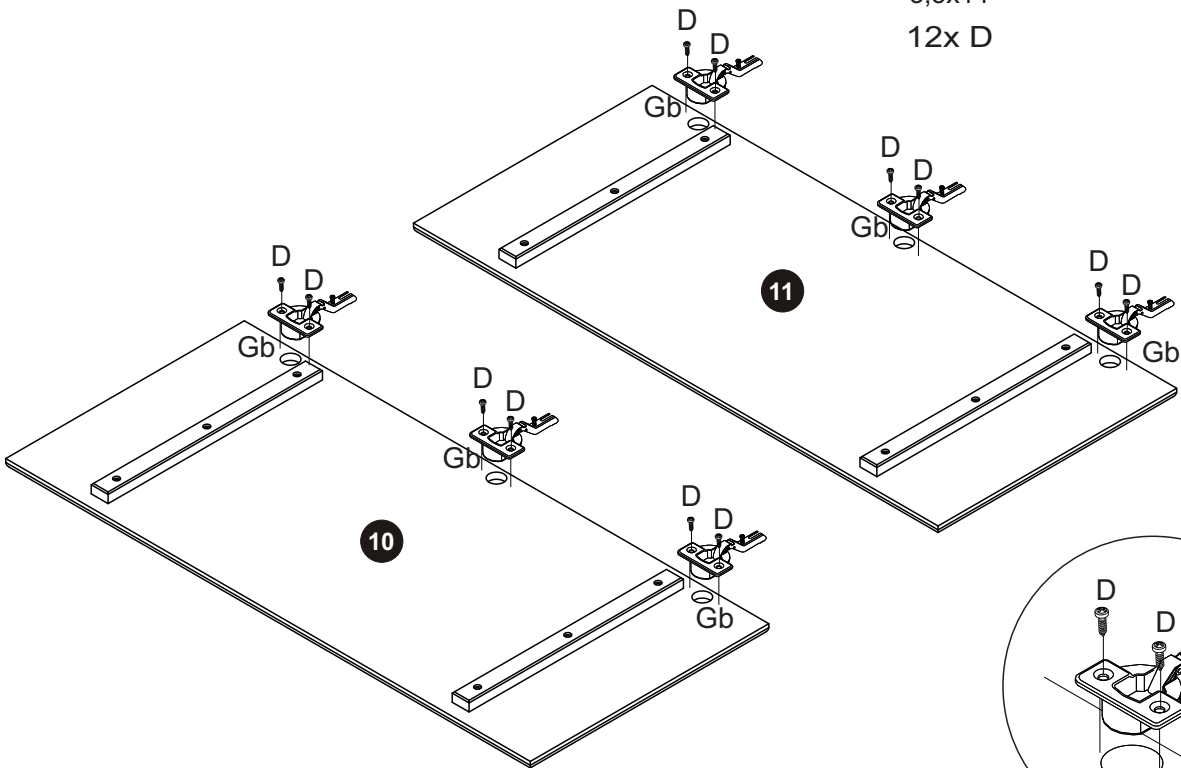
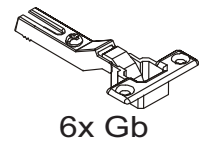
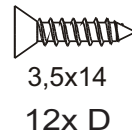
10



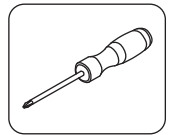
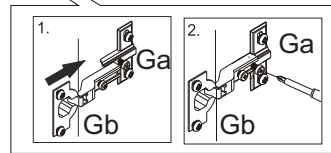
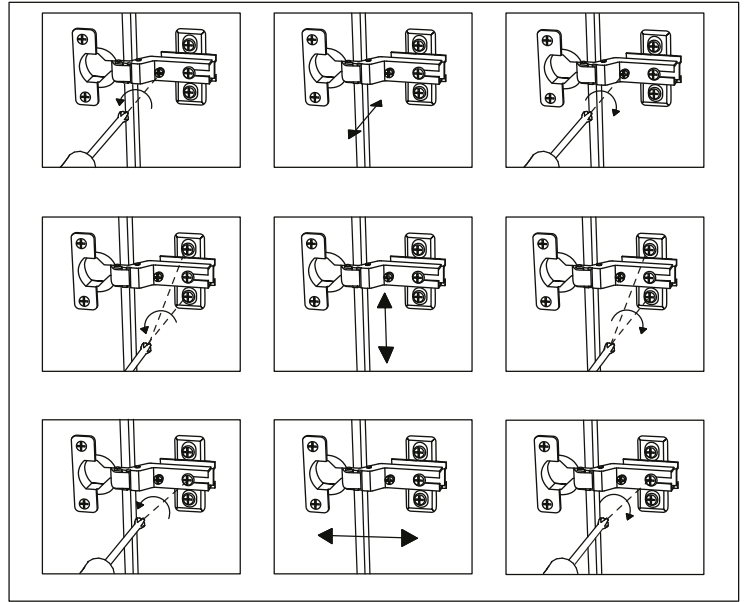
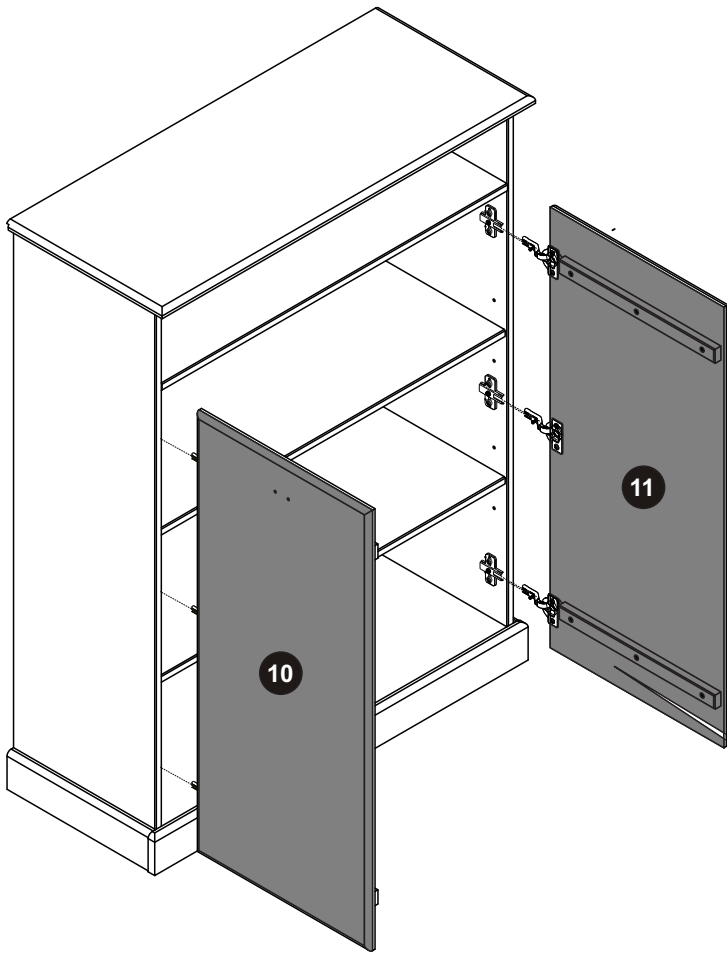
11



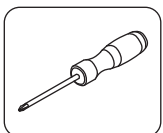
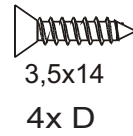
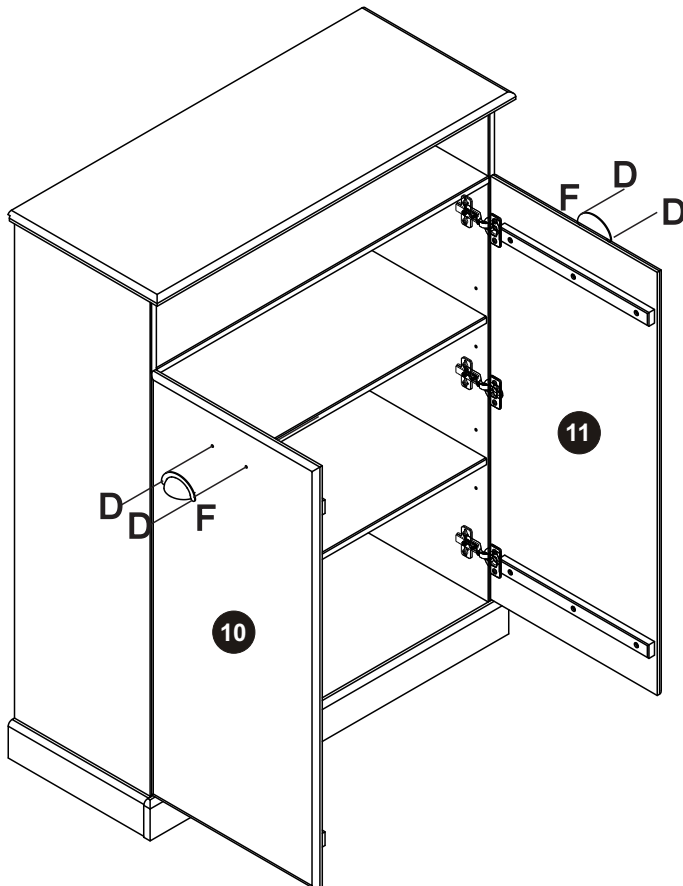
12



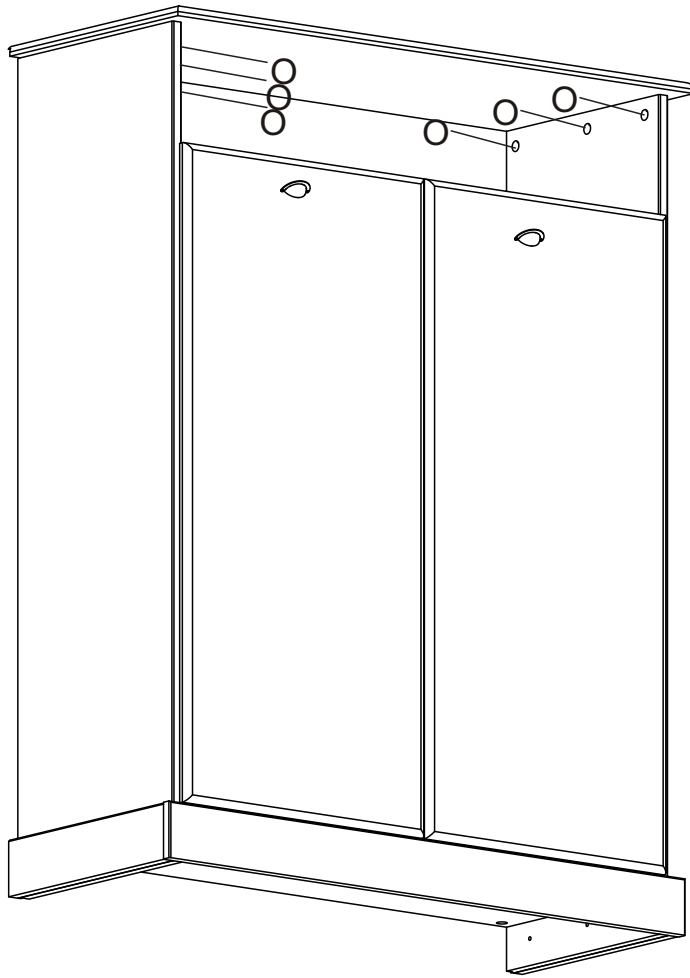
13



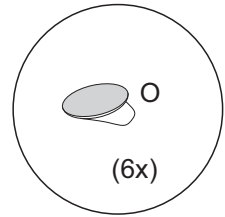
14



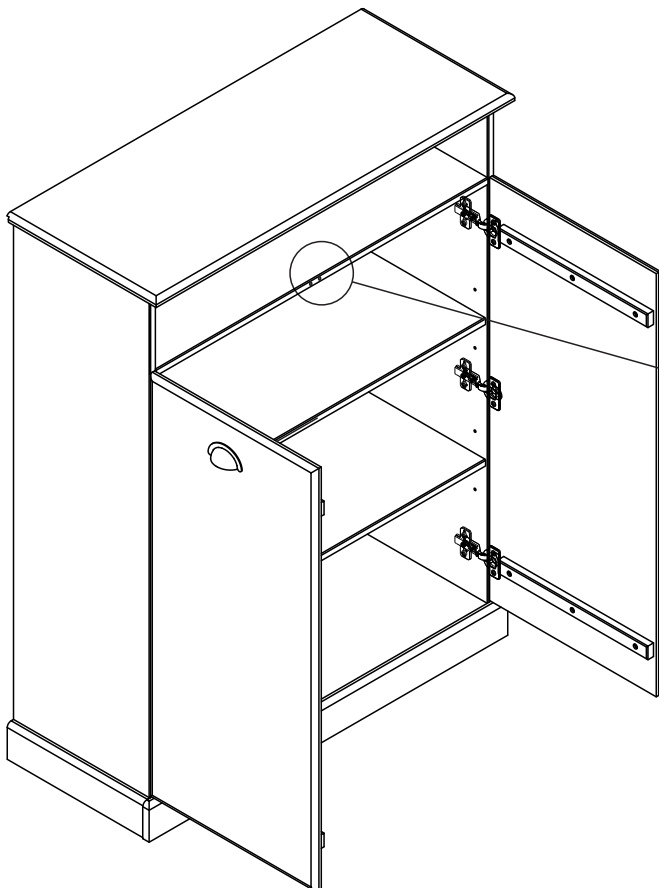
15



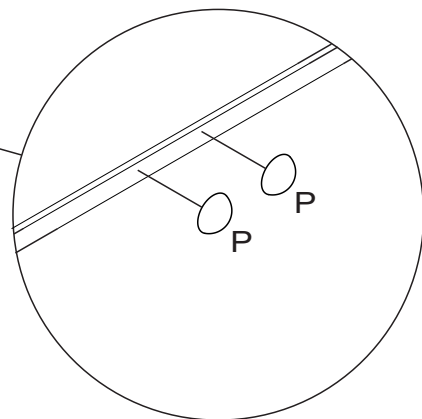
6x O

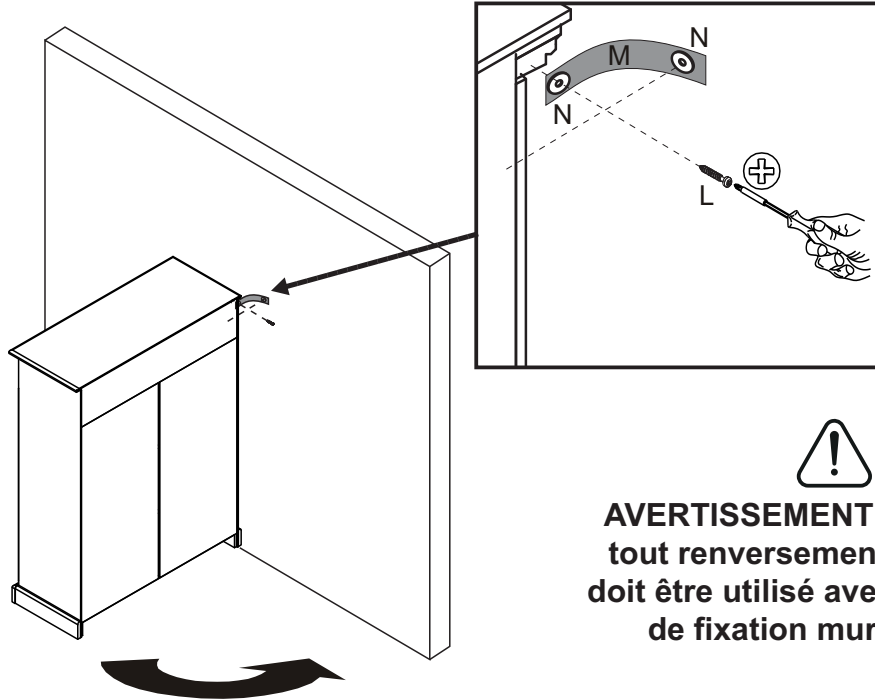
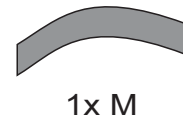
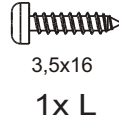


16



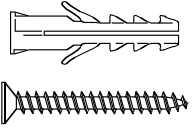
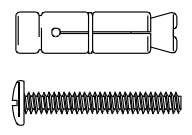
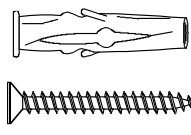
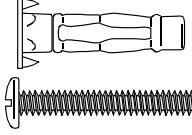
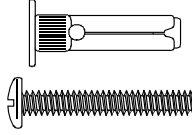
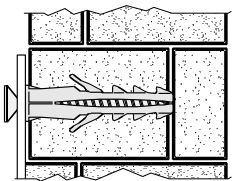
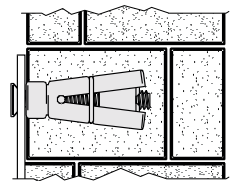
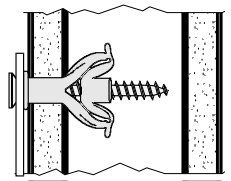
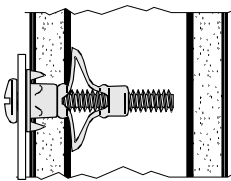
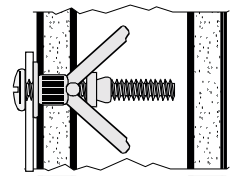
2x P





AVERTISSEMENT Afin d'éviter tout renversement, ce produit doit être utilisé avec le dispositif de fixation murale fourni

Il existe une grande diversité de types de murs ou cloisons, c'est la raison pour laquelle nous ne pouvons vous fournir le type exact de fixation. Il est nécessaire d'identifier le type de paroi à laquelle vous allez fixer ce produit afin de vous procurer les fixations appropriées. Voici quelques exemples de fixations conseillées pour :

LES MURS PLEINS		LES CLOISONS CREUSES		
<p>CHEVILLE NYLON "FISCHER"</p> 	<p>CHEVILLE D'ANCRAGE MÉTAL</p> 	<p>CHEVILLE D'ANCRAGE A AILETTES EN NYLON</p> 	<p>CHEVILLE MÉTALLIQUE A EXPANSION</p> 	<p>CHEVILLE "MOLLY"</p> 
				

Utiliser une taille de forêt adaptée à la quincaillerie utilisée et au type de mur.

Consignes d'entretien

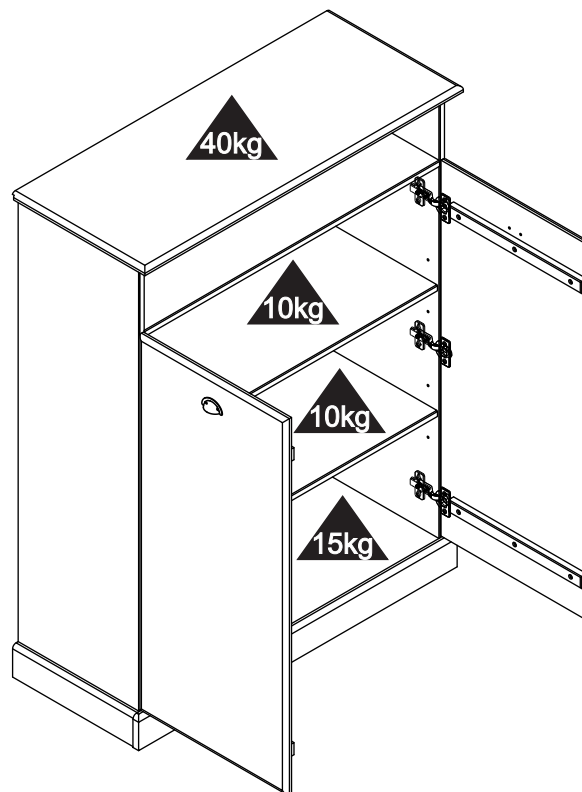
- chiffon doux légèrement humide

Warning



- avant tout entretien, dépoussiérer soigneusement
- toute tache doit être nettoyée rapidement
- ne jamais utiliser de produit abrasif (poudre, laine d'acier)
- ne jamais utiliser de solvant
- ne pas mouiller

Charge maxi d'utilisation:



<< Lors de l'élimination de votre mobilier usagé, les composants en bois, plastiques et en métal peuvent être séparés et dirigés en déchèterie vers les contenants appropriés pour permettre leur valorisation. Pour plus d'information: www.eco-mobilier.fr >>

