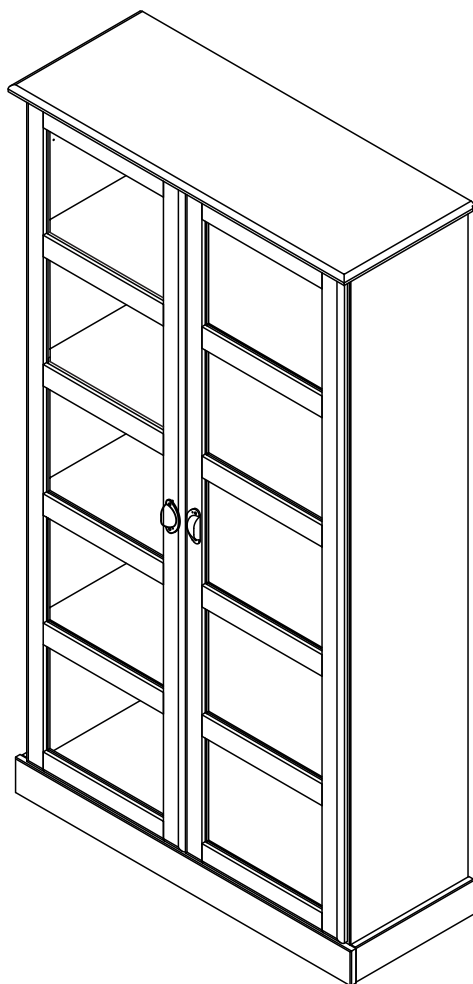


**BUT**

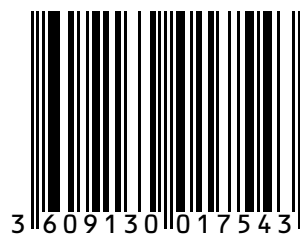
# STANFORD VITRINE 2P



**017499**



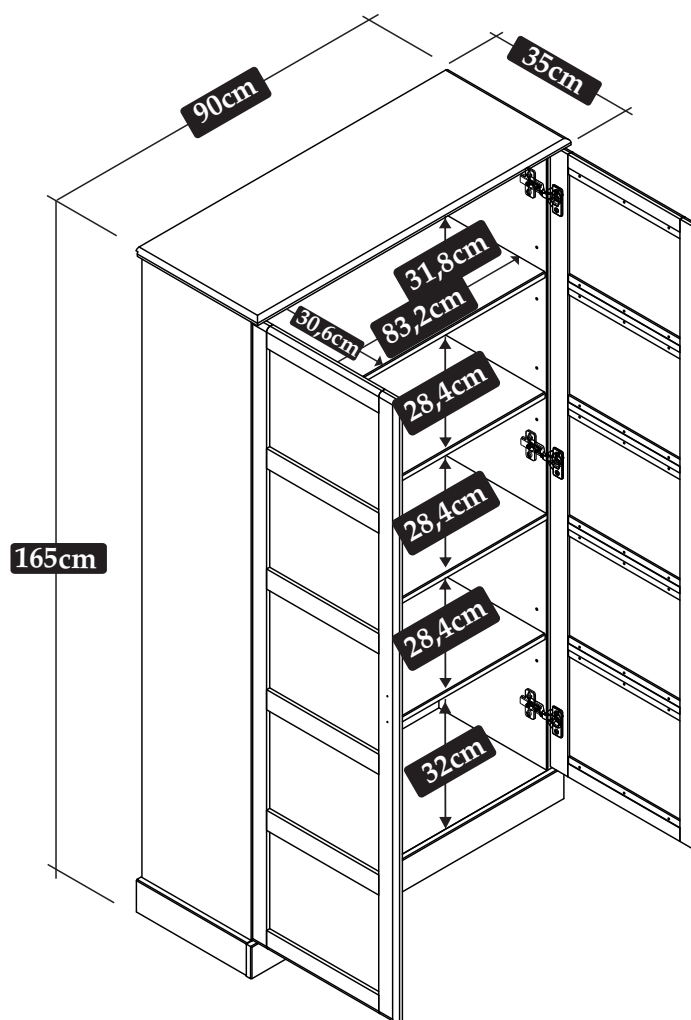
**017543**



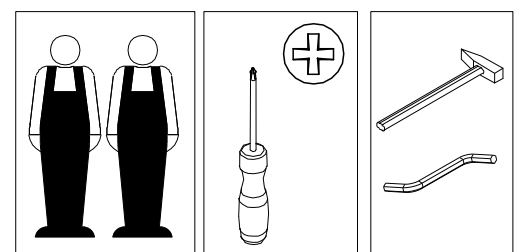
**“A monter soi-même”**

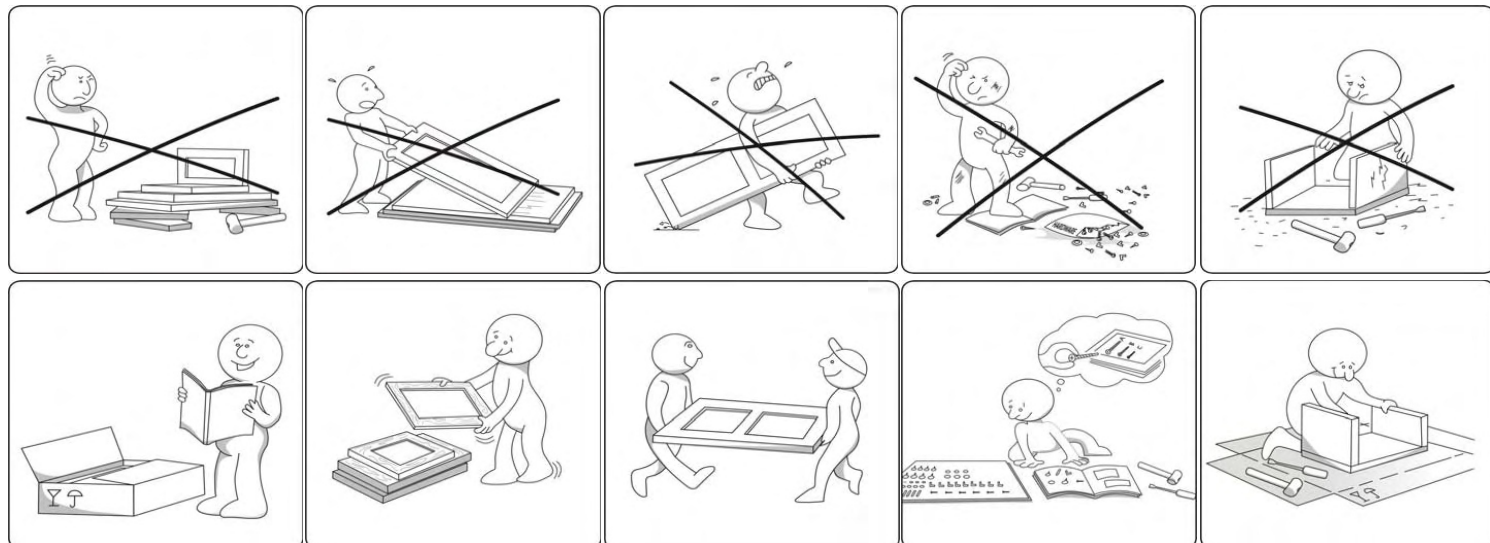
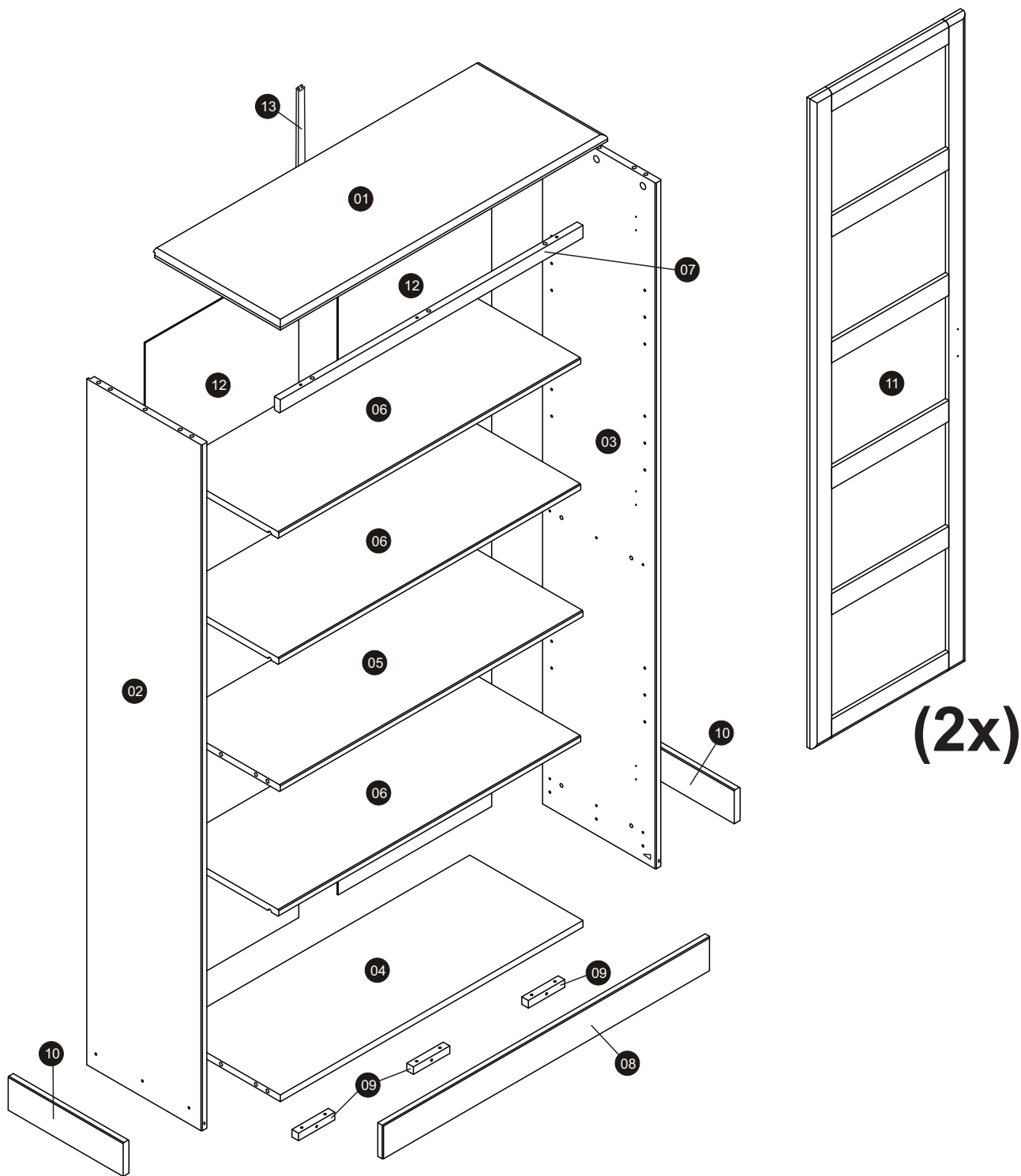
## « IMPORTANT - À lire soigneusement - À conserver pour consultation ultérieure. »

- « Vérifier la présence et l'état de la quincaillerie et des pièces avant de débiter le montage »
- « Ne pas monter ou utiliser le mobilier si certains éléments sont cassés, endommagés ou manquants, et n'utiliser que des pièces détachées approuvées par le fabricant. »
- « Utiliser uniquement l'outillage fourni ou préconisé. »
- « Serrer correctement les éléments de fixation avec l'outillage fourni ou préconisé. »
- « Un mauvais montage, calage ou manutention peut entraîner une fragilisation des assemblages et/ou des pièces. »
- « Tenir éloigné les jeunes enfants lors de l'assemblage. Présence de petites pièces susceptibles d'être ingérées. »
- « Utiliser votre produit sur un sol stabilisé, de niveau »
- « Il convient que tous les dispositifs d'assemblage soient toujours convenablement serrés et régulièrement vérifiés, et resserrés, si nécessaire. » ;
- « Ne pas déplacer un mobilier chargé. »



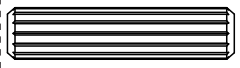
COMPOSITION DU PRODUIT:  
**PIN MASSIF**





15

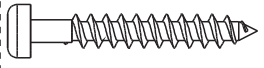
A



8,0x30

14

B



4,0x30

06

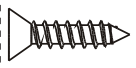
C



4,0x25

28

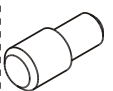
D



3,5x14

12

E



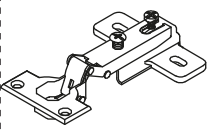
02

F



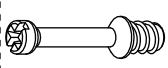
06

G



18

I



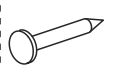
18

J



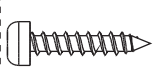
48

K



01

L



3,5x16

01

M



02

N



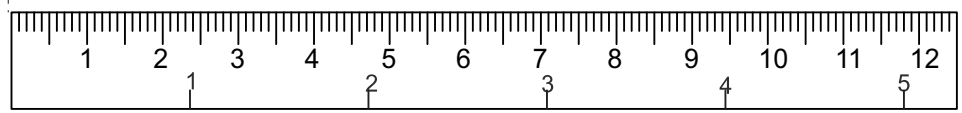
06

O



02

P



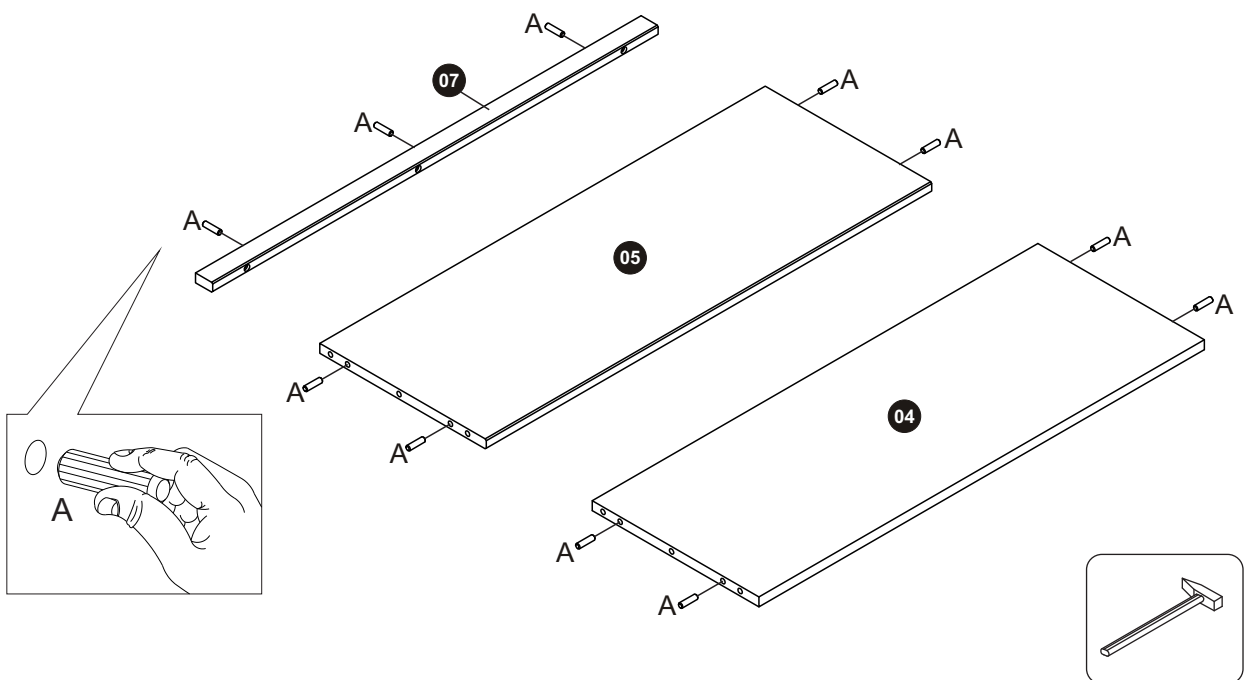
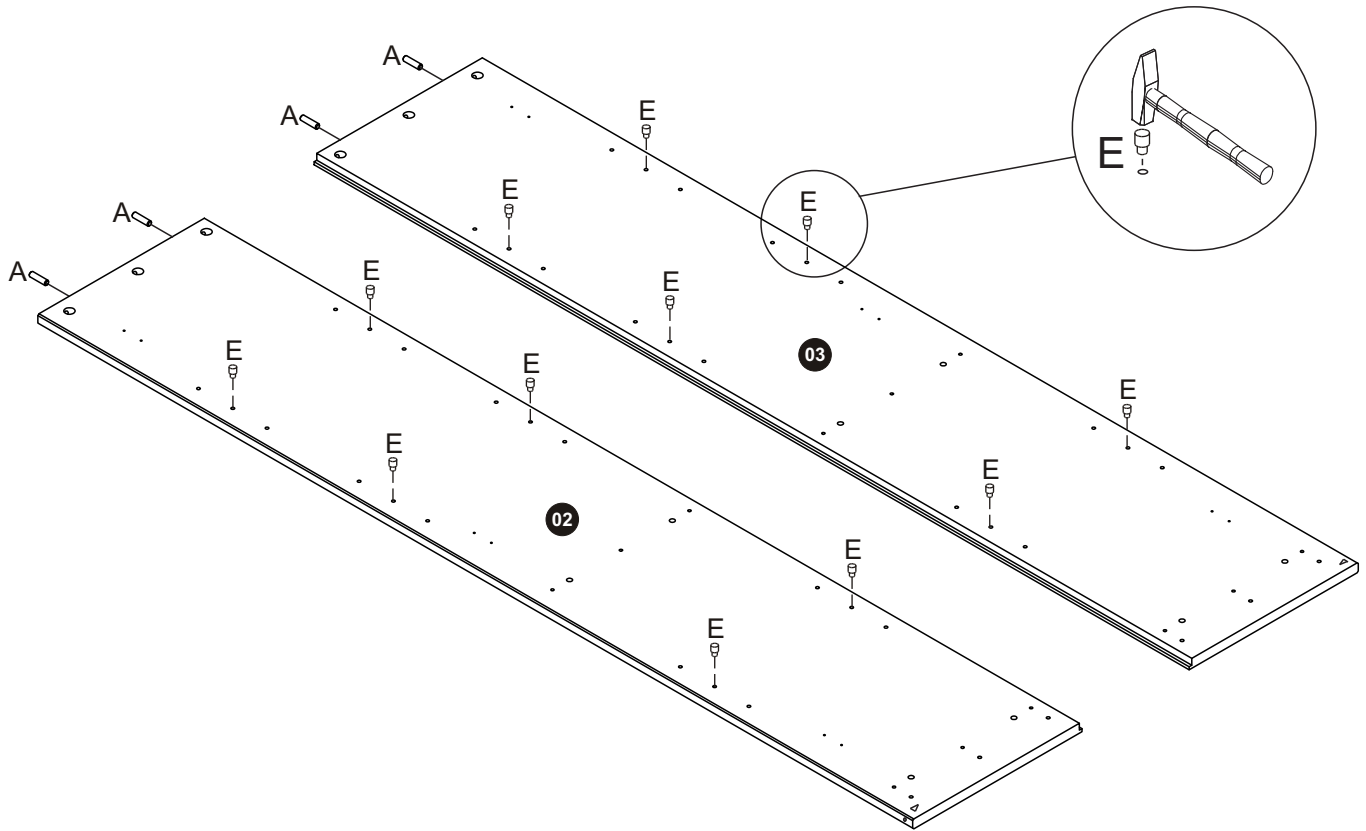
1



15x A

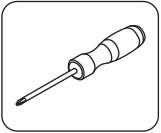
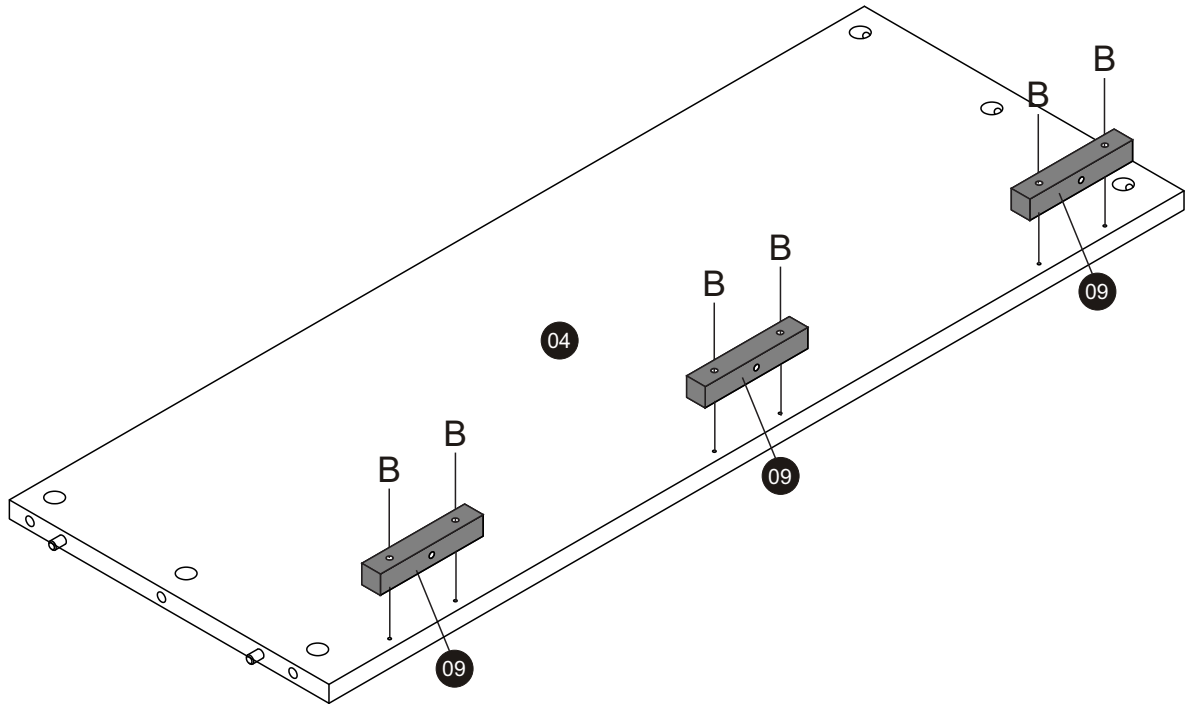
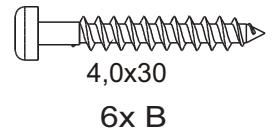


12x E

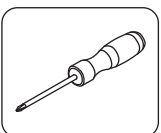
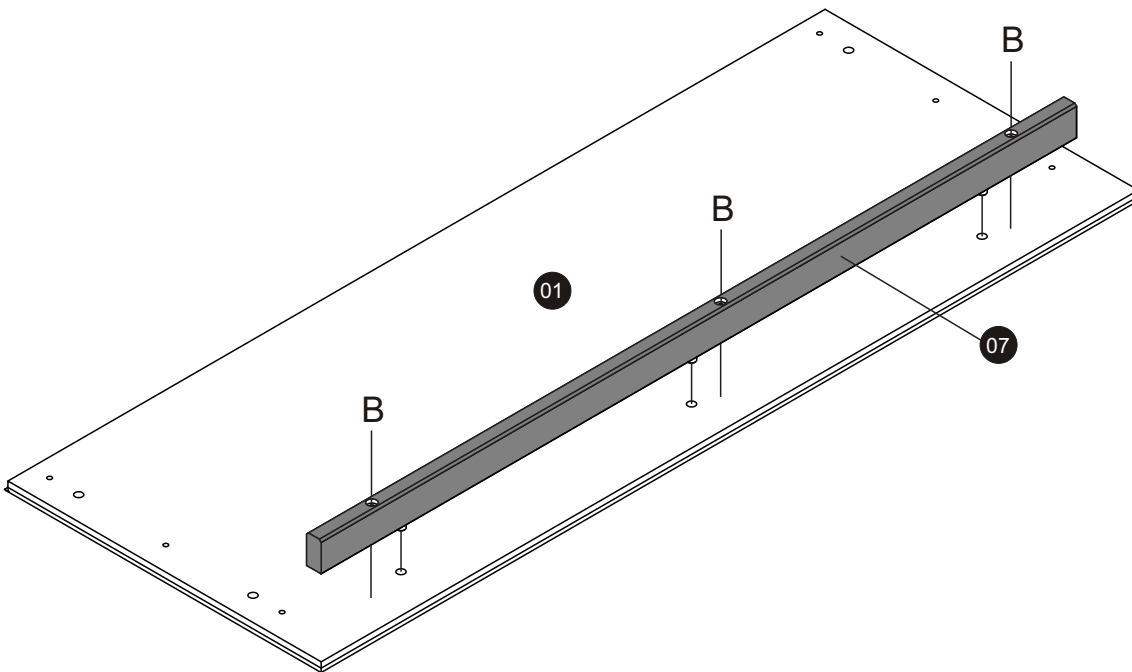
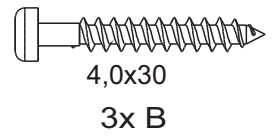




3



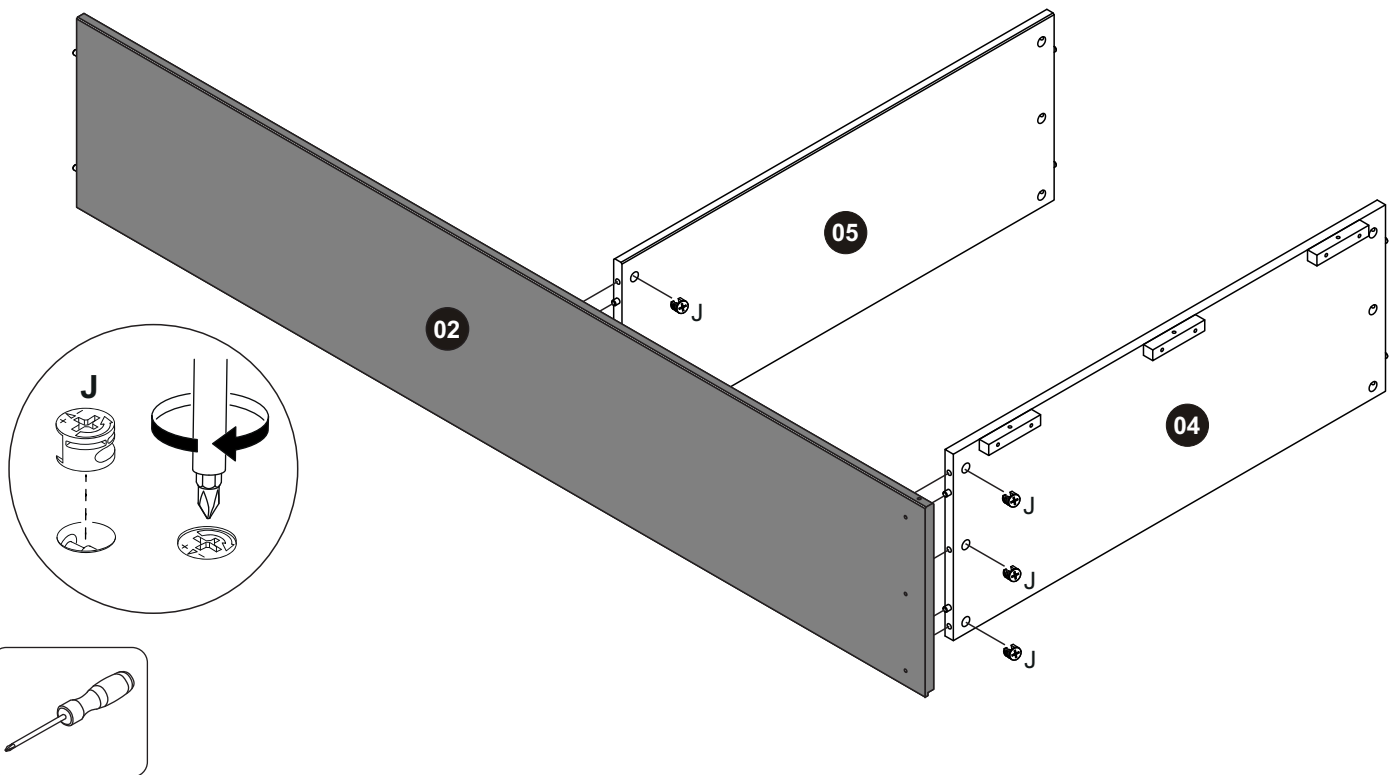
4



5



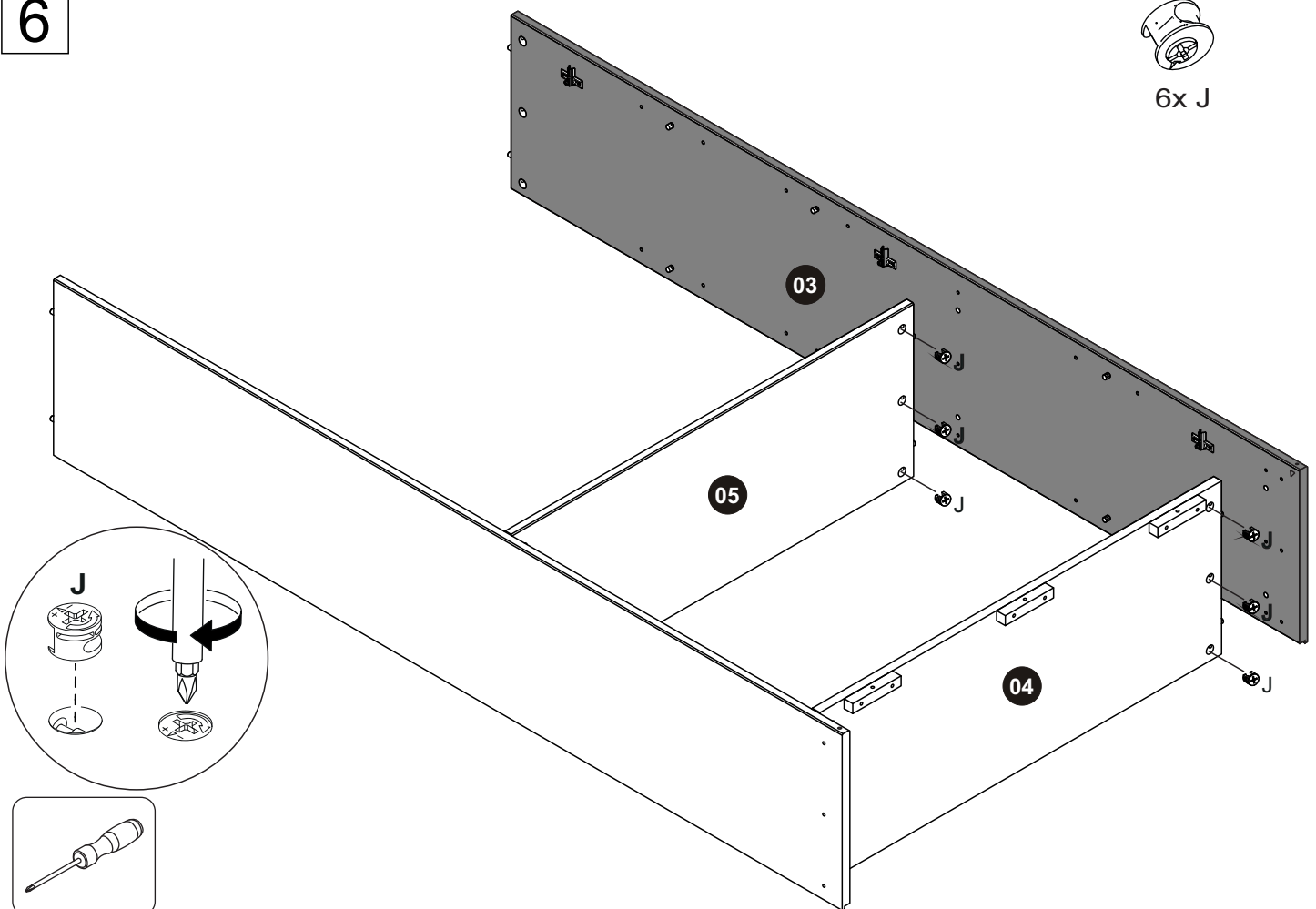
6x J



6



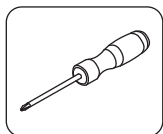
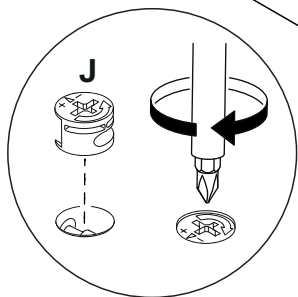
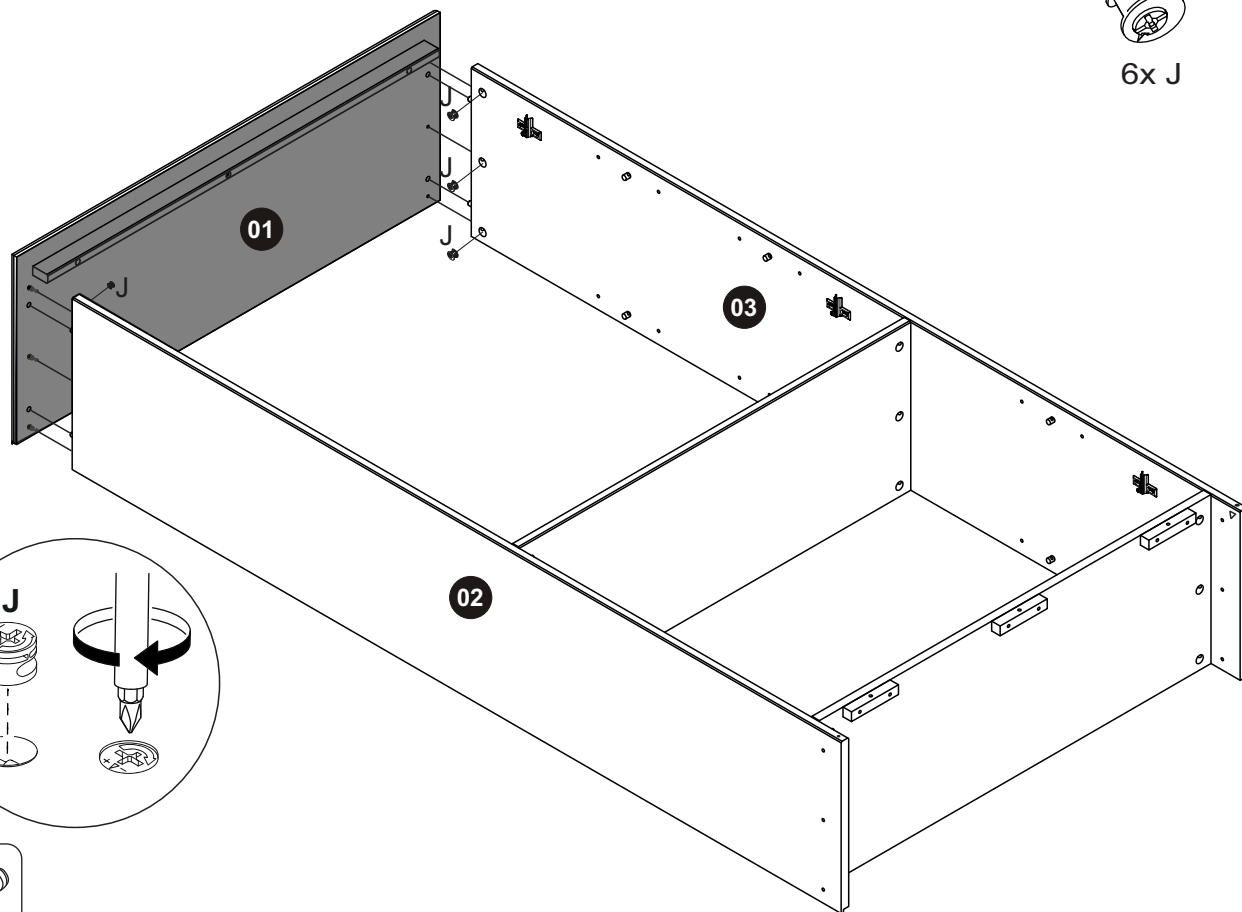
6x J



7



6x J

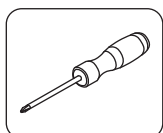
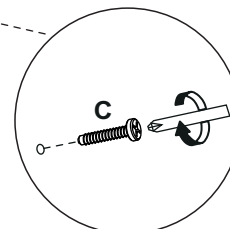
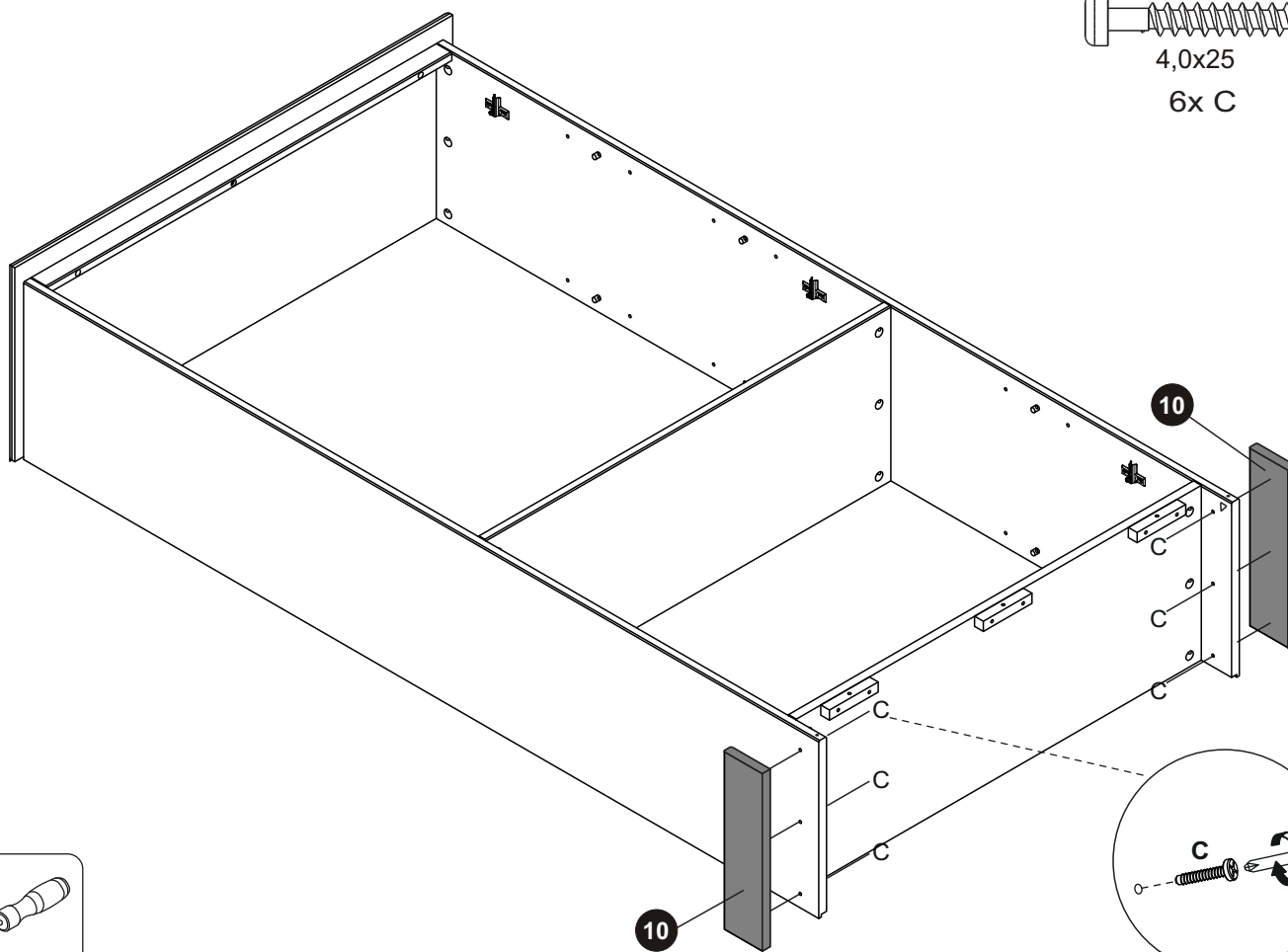


8



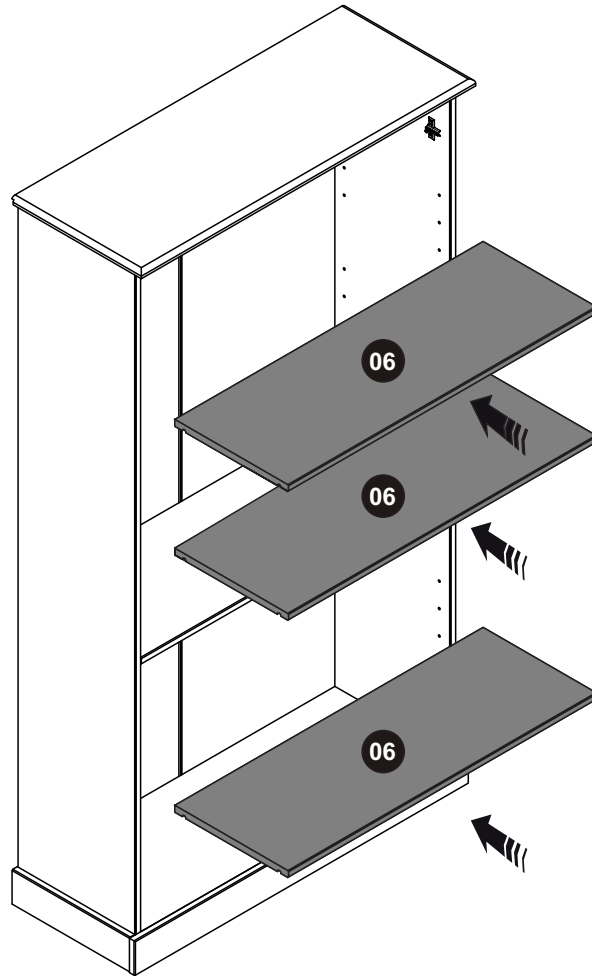
4,0x25

6x C

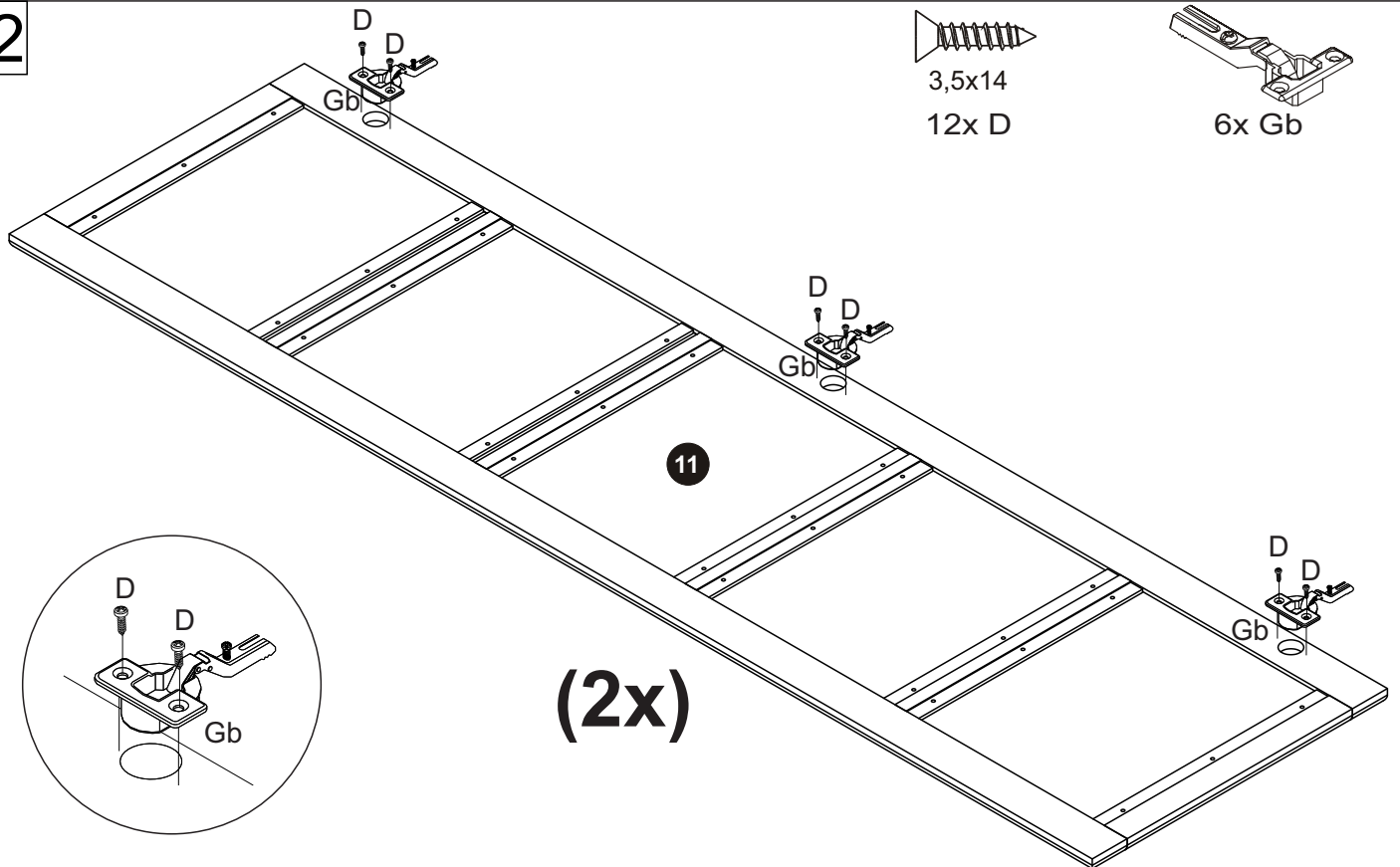




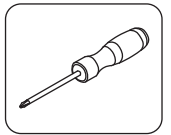
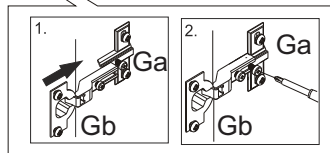
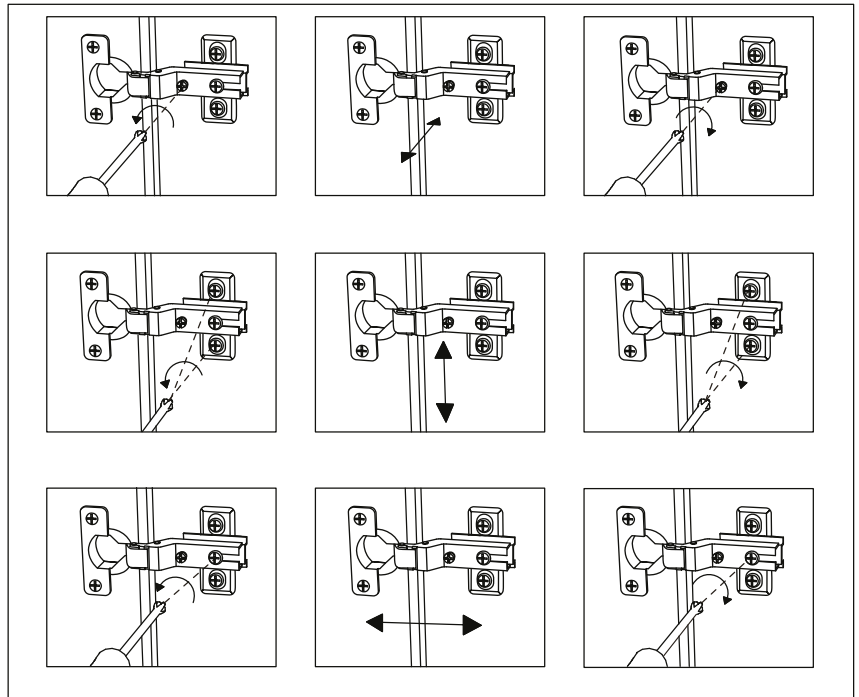
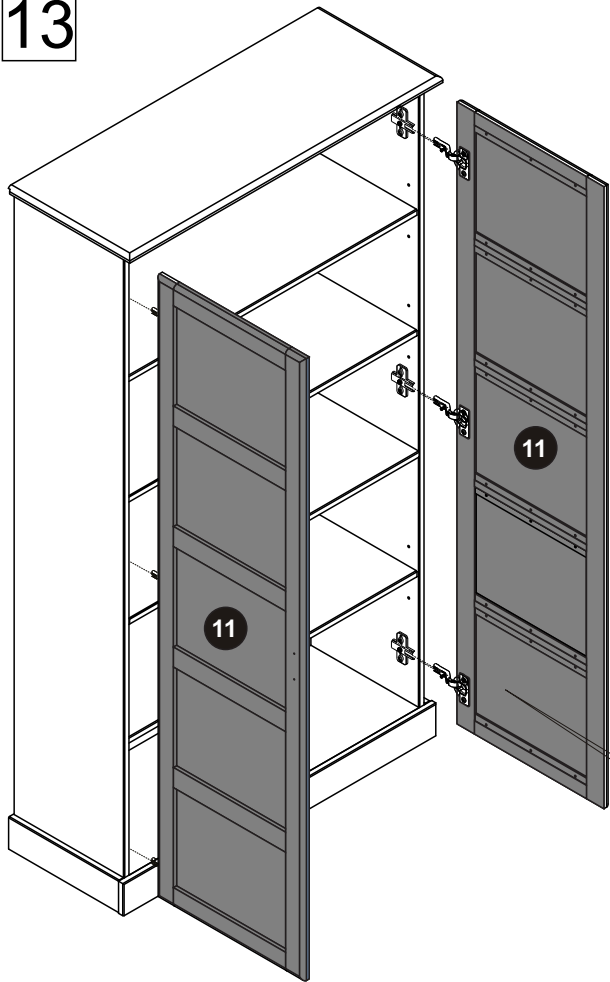
11



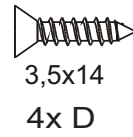
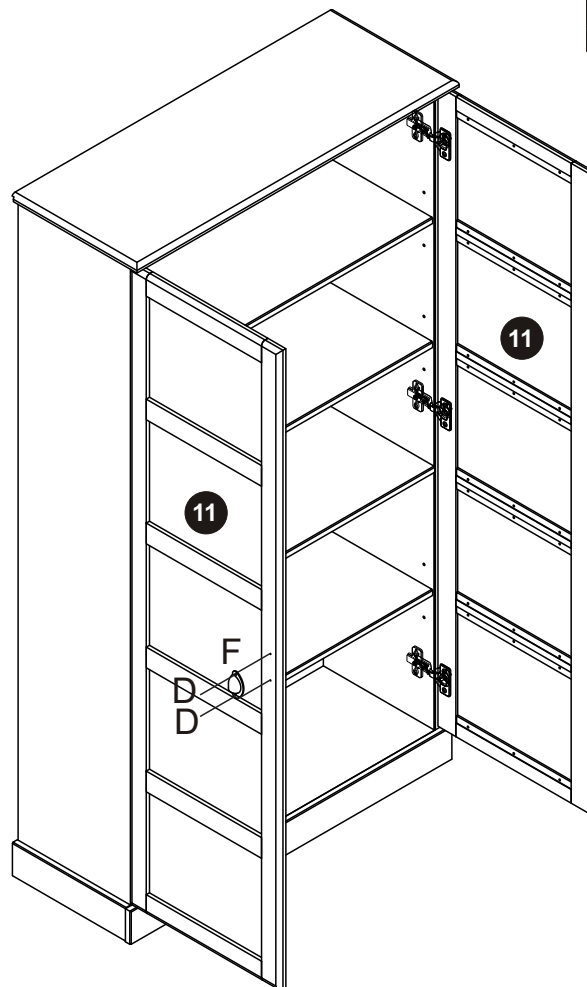
12



13

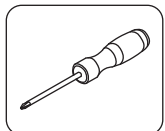


14



D  
D  
F

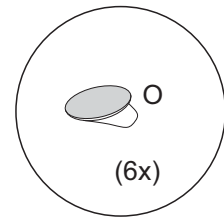
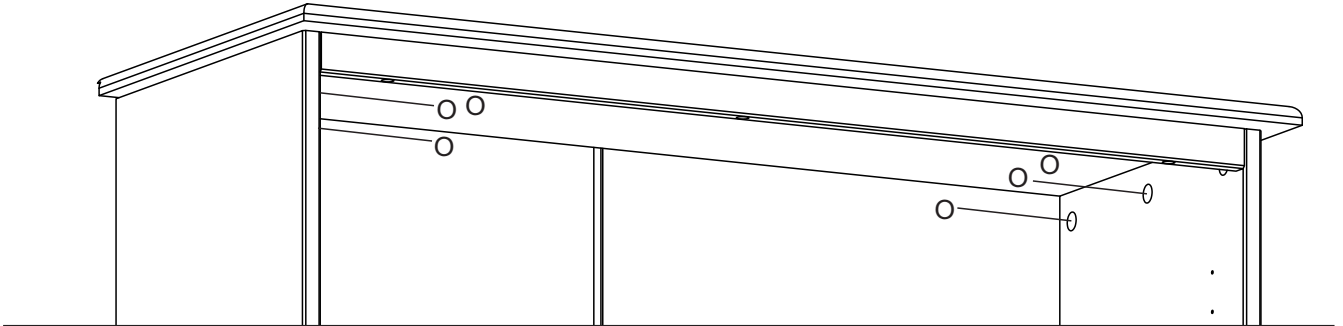
D  
D  
F



15



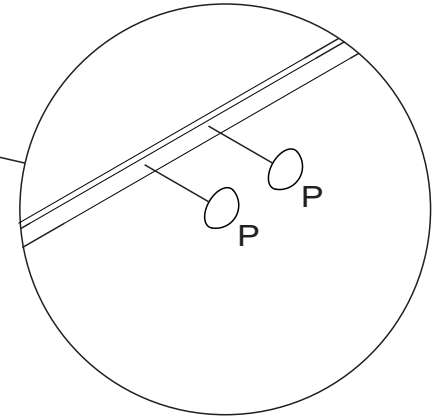
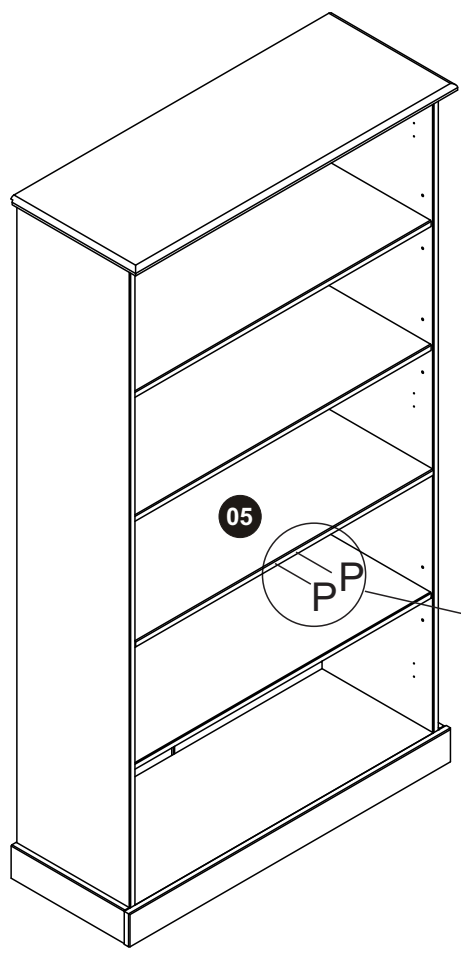
6x O



16



2x P





3,5x16

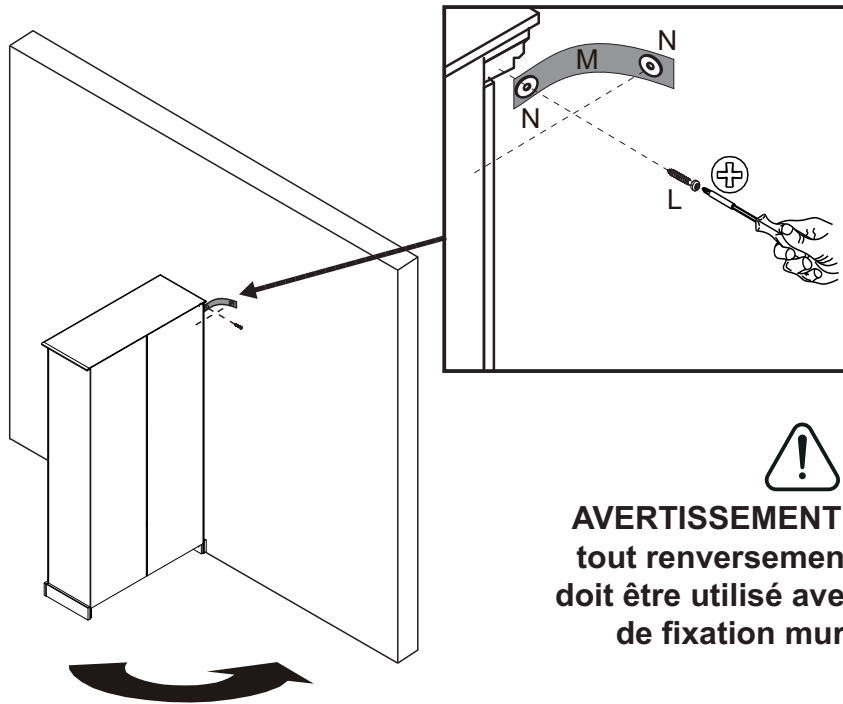
1x L



1x M



2x N



**AVERTISSEMENT** Afin d'éviter tout renversement, ce produit doit être utilisé avec le dispositif de fixation murale fourni



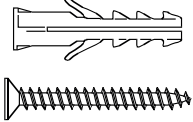
Il existe une grande diversité de types de murs ou cloisons, c'est la raison pour laquelle nous ne pouvons vous fournir



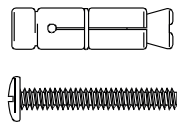
le type exact de fixation. Il est nécessaire d'identifier le type de paroi à laquelle vous allez fixer ce produit afin de vous procurer les fixations appropriées. Voici quelques exemples de fixations conseillées pour :

**LES MURS PLEINS**

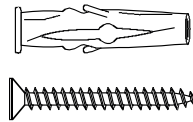
CHEVILLE NYLON "FISCHER"



CHEVILLE D'ANCRAGE MÉTAL

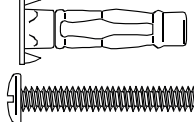


CHEVILLE D'ANCRAGE A AILETTES EN NYLON

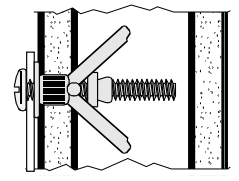
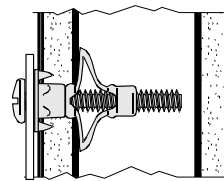
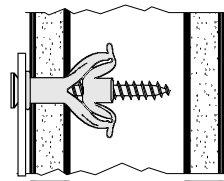
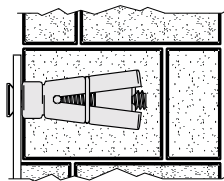
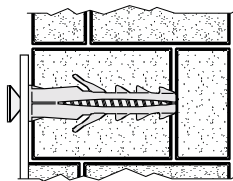
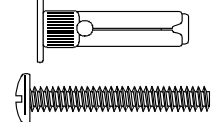


**LES CLOISONS CREUSES**

CHEVILLE MÉTALLIQUE A EXPENSION



CHEVILLE "MOLLY"



Utiliser une taille de forêt adaptée à la quincaillerie utilisée et au type de mur.

## Consignes d'entretien

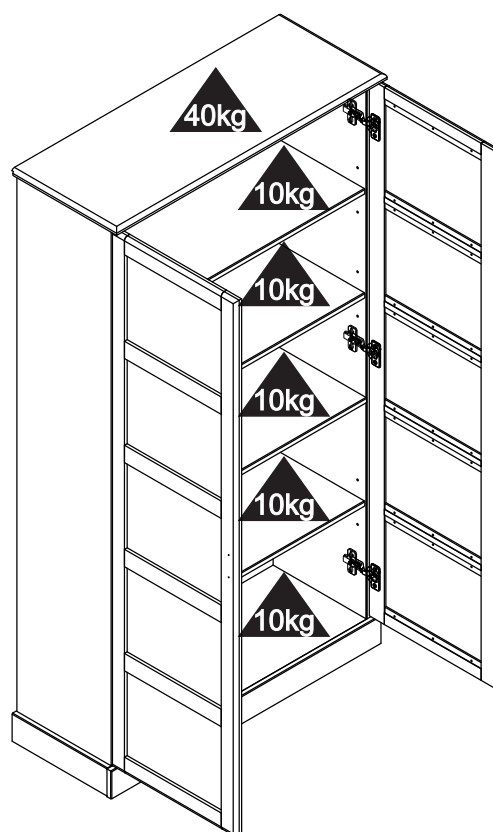
- chiffon doux légèrement humide

### Warning



- avant tout entretien, dépoussiérer soigneusement
- toute tache doit être nettoyée rapidement
- ne jamais utiliser de produit abrasif (poudre, laine d'acier)
- ne jamais utiliser de solvant
- ne pas mouiller

### Charge maxi d'utilisation:



<< Lors de l'élimination de votre mobilier usagé, les composants en bois, plastiques et en métal peuvent être séparés et dirigés en déchèterie vers les contenants appropriés pour permettre leur valorisation. Pour plus d'information: [www.eco-mobilier.fr](http://www.eco-mobilier.fr) >>

