

BUT

STANFORD BUFFET L160 3P



BLANC/ NATUREL

NOIR / NATUREL

017611

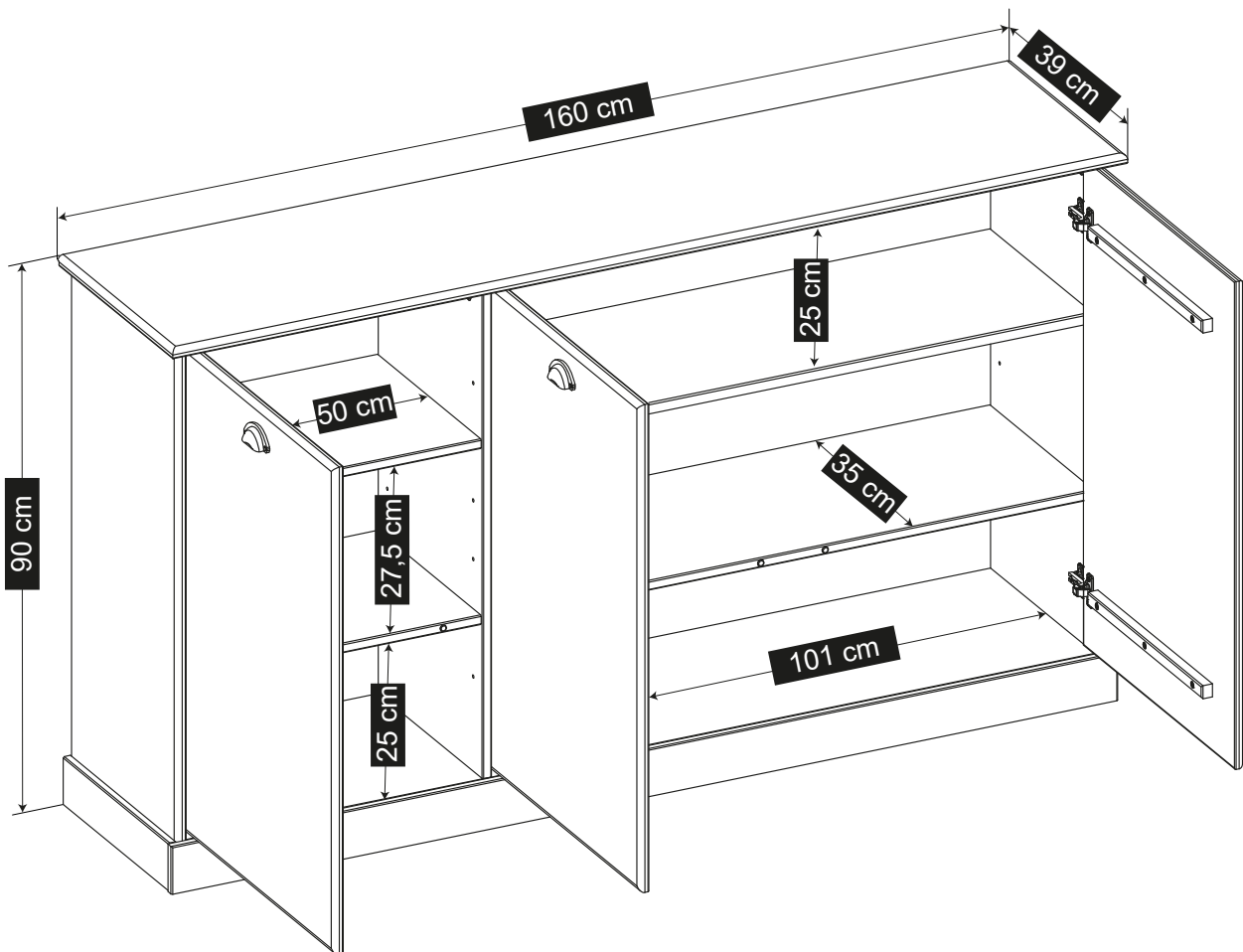
017574



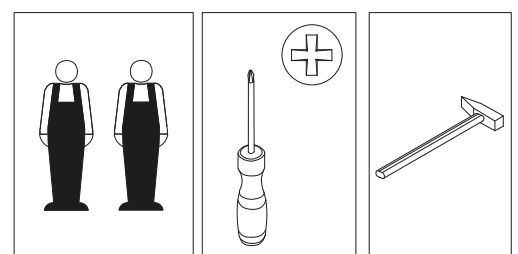
“A monter soi-même”

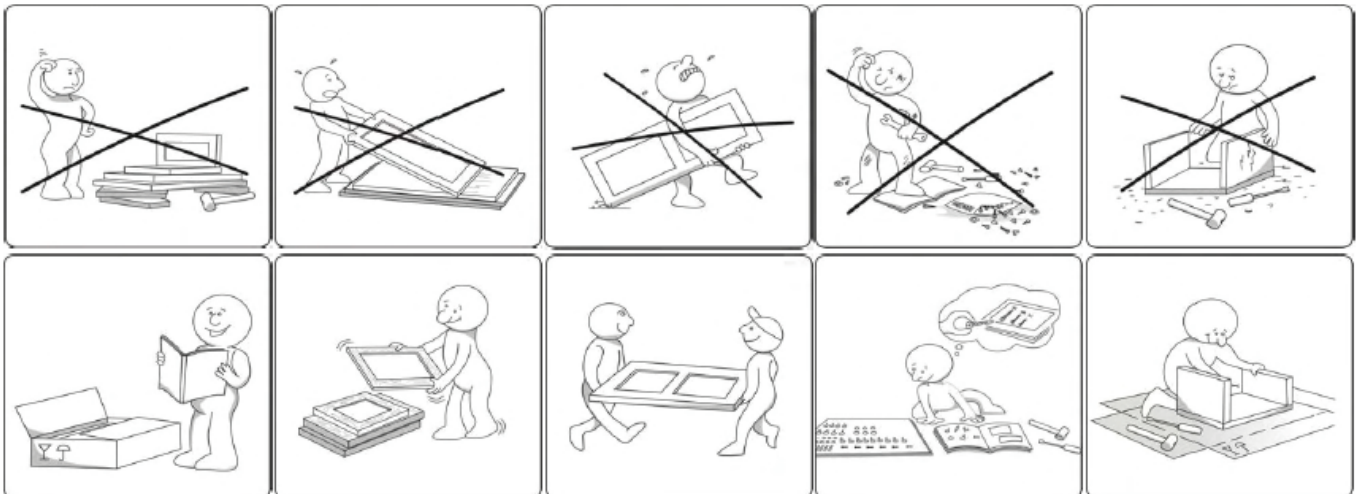
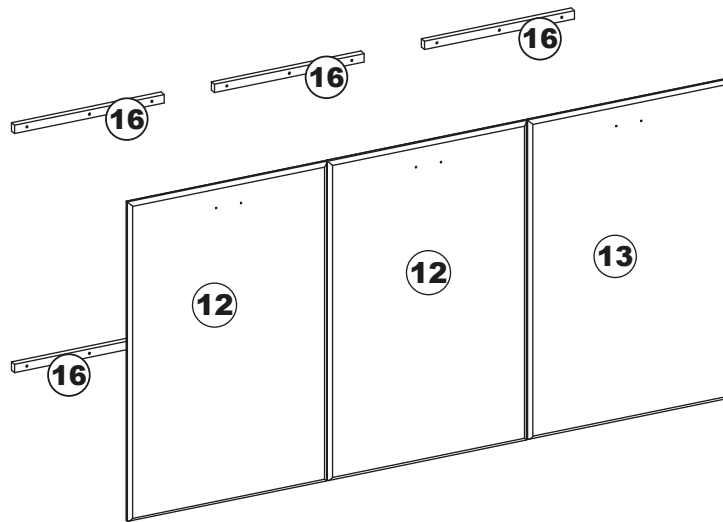
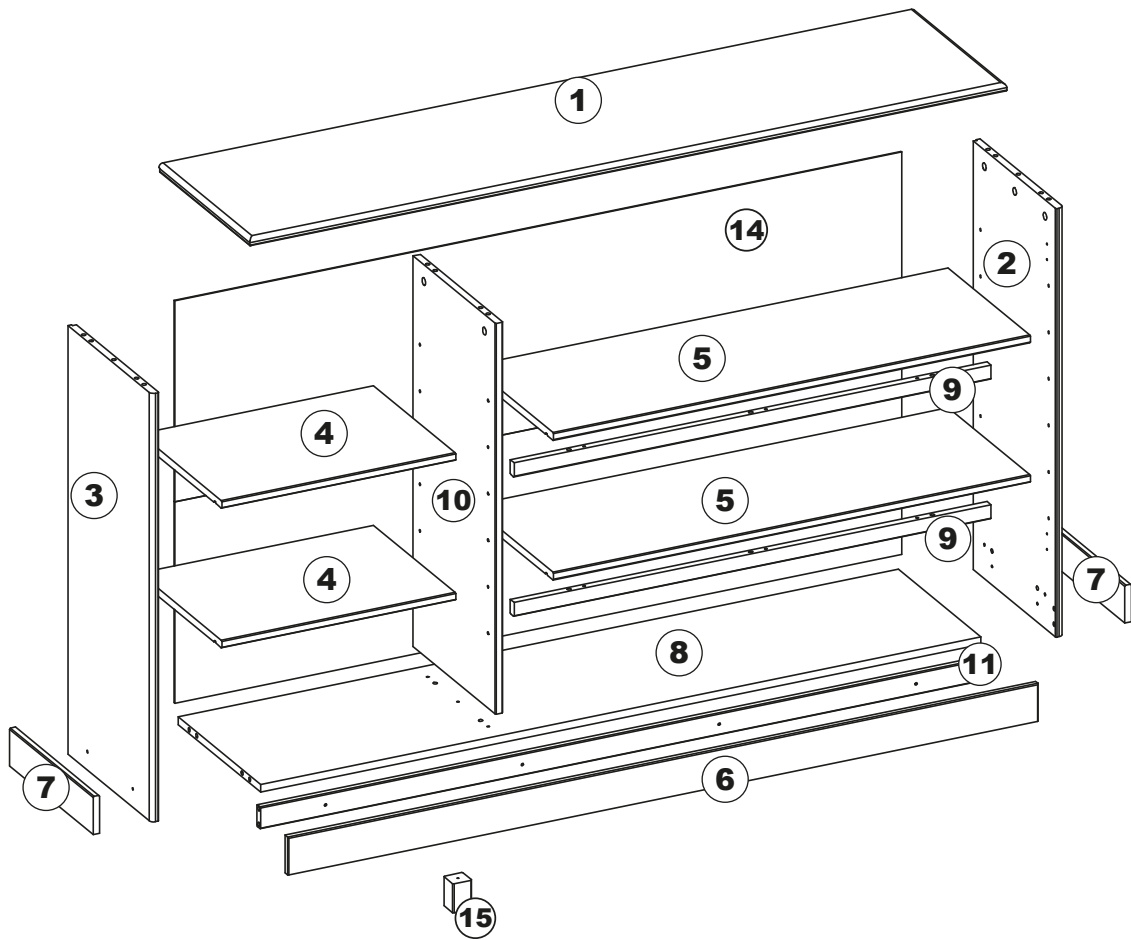
« IMPORTANT - À lire soigneusement - À conserver pour consultation ultérieure. »


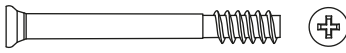





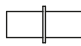

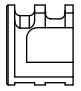

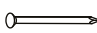


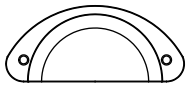

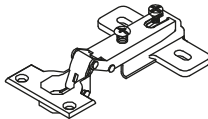


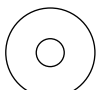




- « Vérifier la présence et l'état de la quincaillerie et des pièces avant de débuter le montage »
- « Ne pas monter ou utiliser le mobilier si certains éléments sont cassés, endommagés ou manquants, et n'utiliser que des pièces détachées approuvées par le fabricant. »
- « Utiliser uniquement l'outillage fourni ou préconisé. »
- « Serrer correctement les éléments de fixation avec l'outillage fourni ou préconisé. »
- « Un mauvais montage, calage ou manutention peut entraîner une fragilisation des assemblages et/ou des pièces. »
- « Tenir éloigné les jeunes enfants lors de l'assemblage. Présence de petites pièces susceptibles d'être ingérées. »
- « Utiliser votre produit sur un sol stabilisé, de niveau »
- « Il convient que tous les dispositifs d'assemblage soient toujours convenablement serrés et régulièrement vérifiés, et resserrés, si nécessaire. » ;
- « Ne pas déplacer un mobilier chargé. »

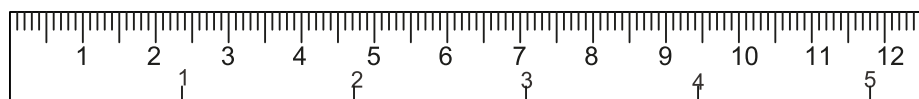


COMPOSITION DU PRODUIT:
PIN MASSIF





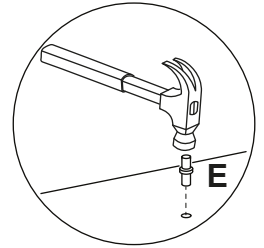
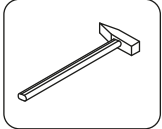
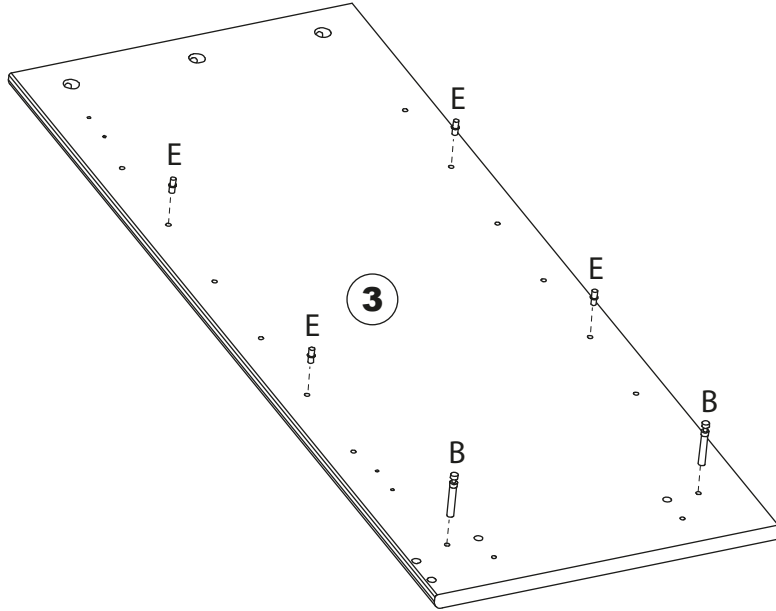
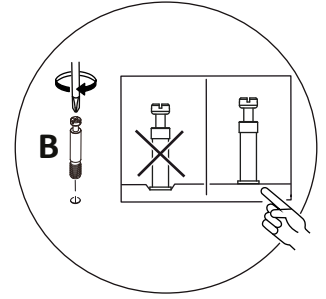
- 22 A**  Ø8,0x30mm
- 12 B**  
- 26 C**   Ø4,0x25mm
- 03 D**   Ø4,0x40mm
- 16 E**  
- 12 F**  
- 44 G** 
- 24 H**   Ø4,0x16mm
- 03 I** 
- 03 J** 
- 06 K** 
- 12 M**   Ø3,0x16mm
- 04 N** 
- 02 O** 
- 02 P** 
- 06 Q**   Ø4,0x40mm



1

B x 2

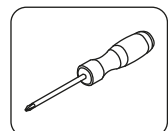
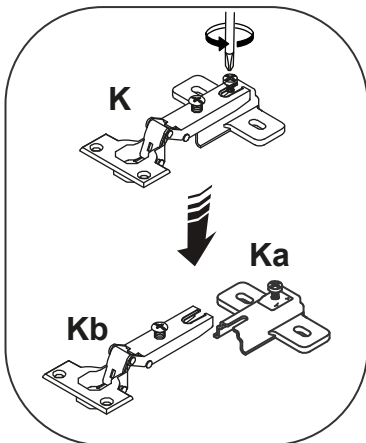
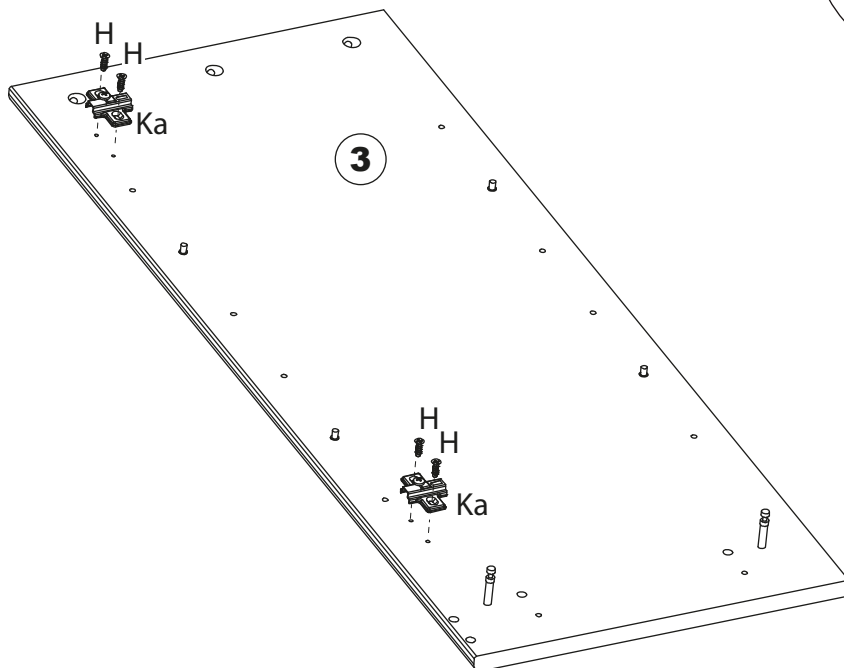
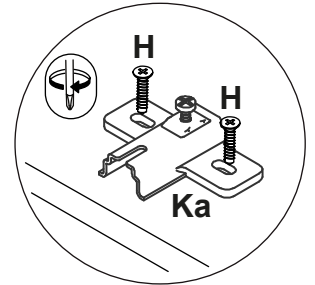
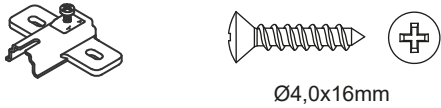
E x 4



2

Ka x 2

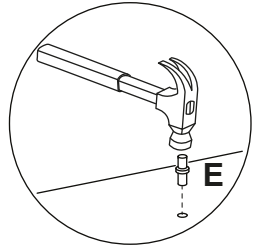
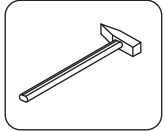
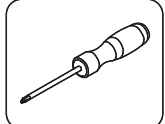
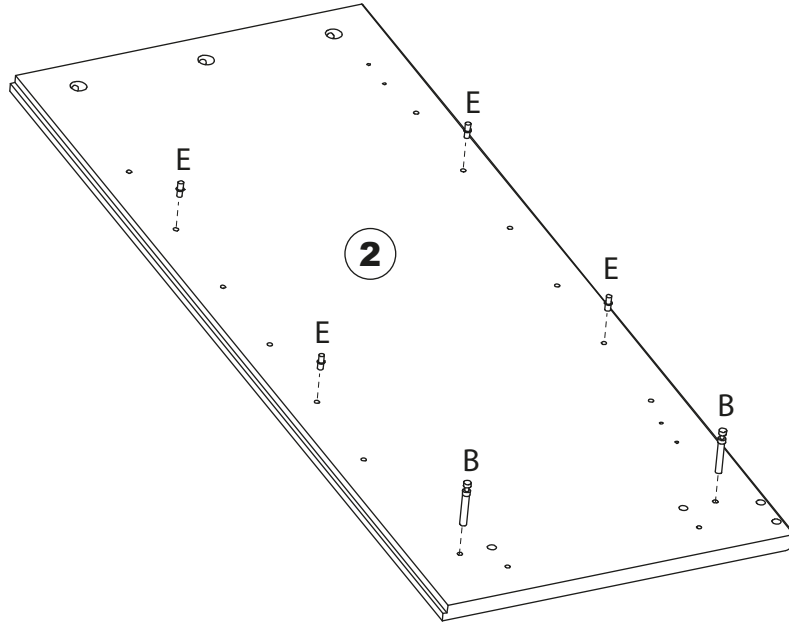
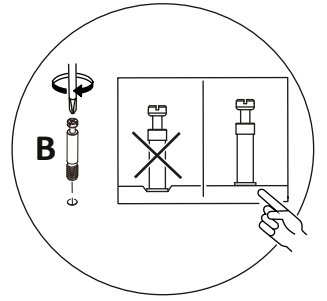
H x 04



3

B x 2

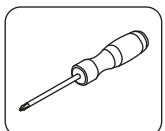
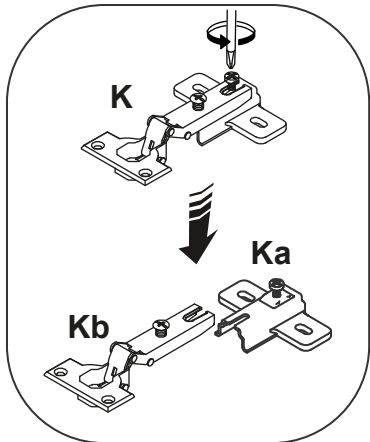
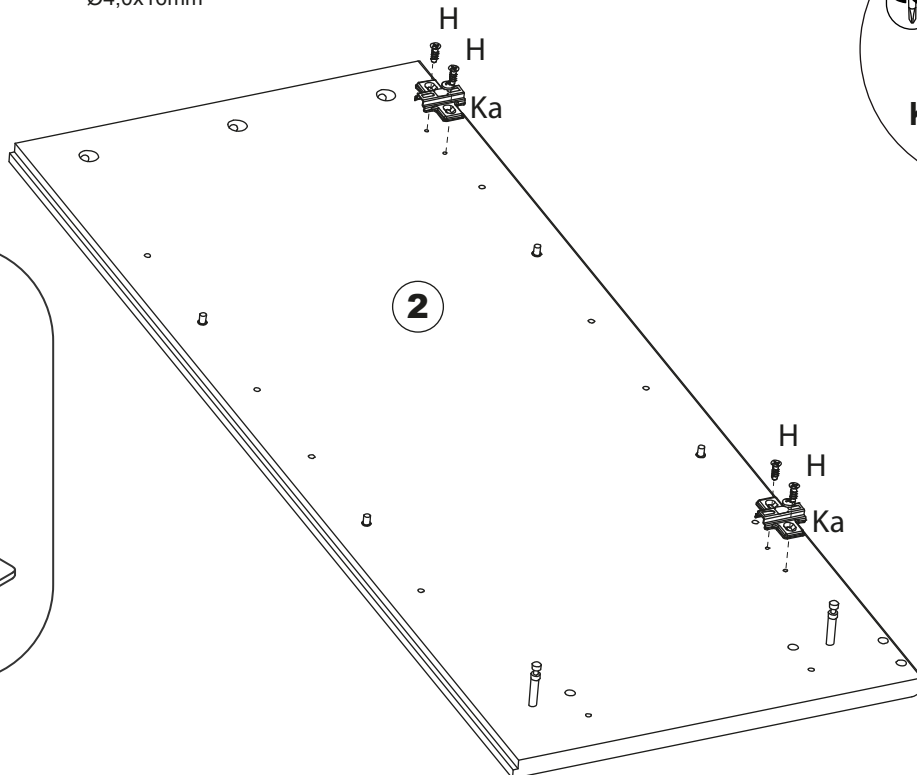
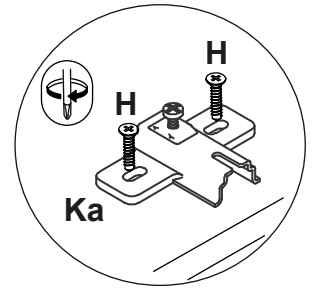
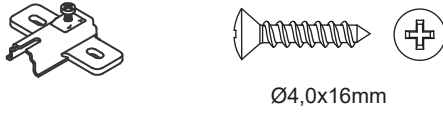
E x 4



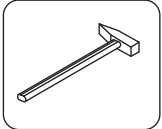
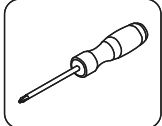
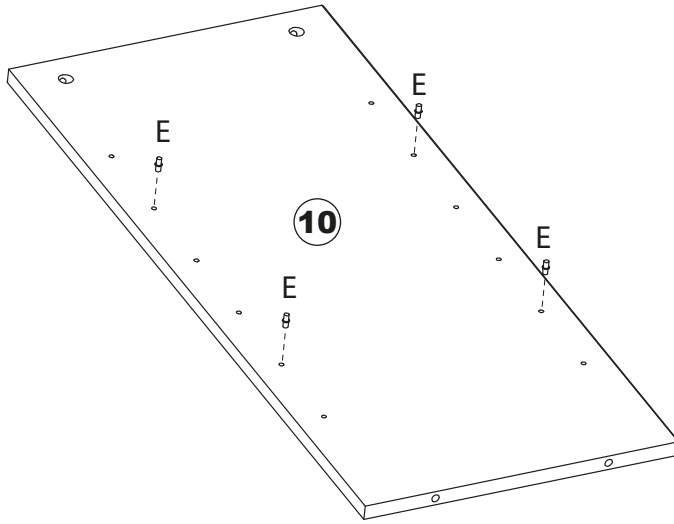
4

Ka x 2

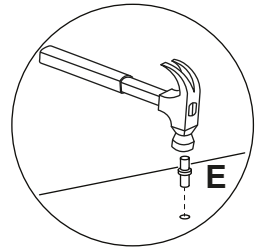
H x 04



5 Ex 4



180°



6 Ka x 2



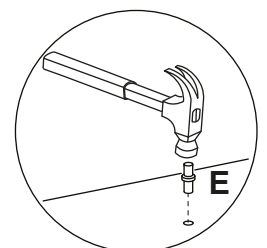
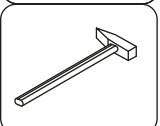
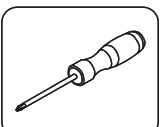
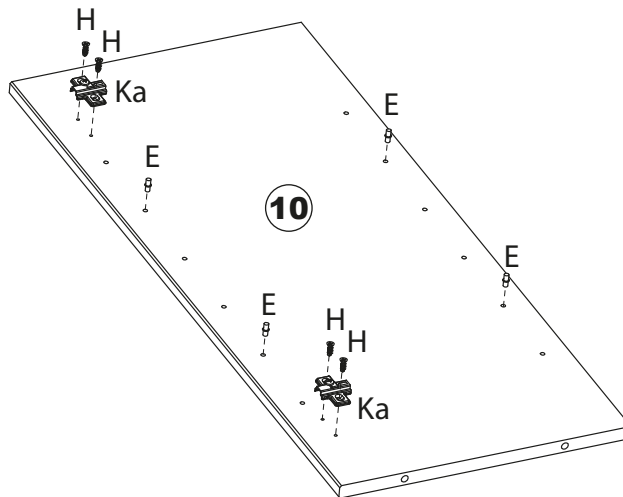
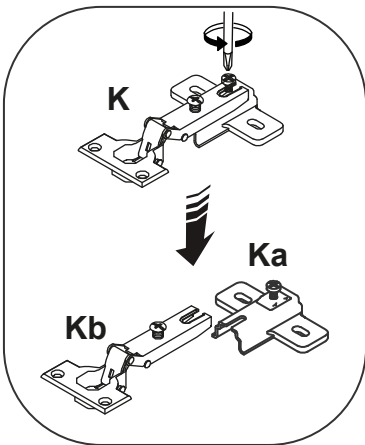
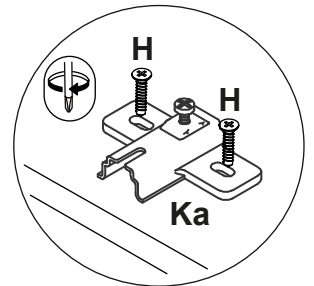
H x 04




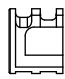

Ø4,0x16mm

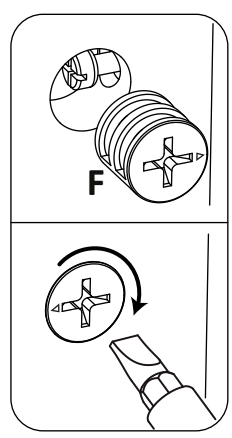
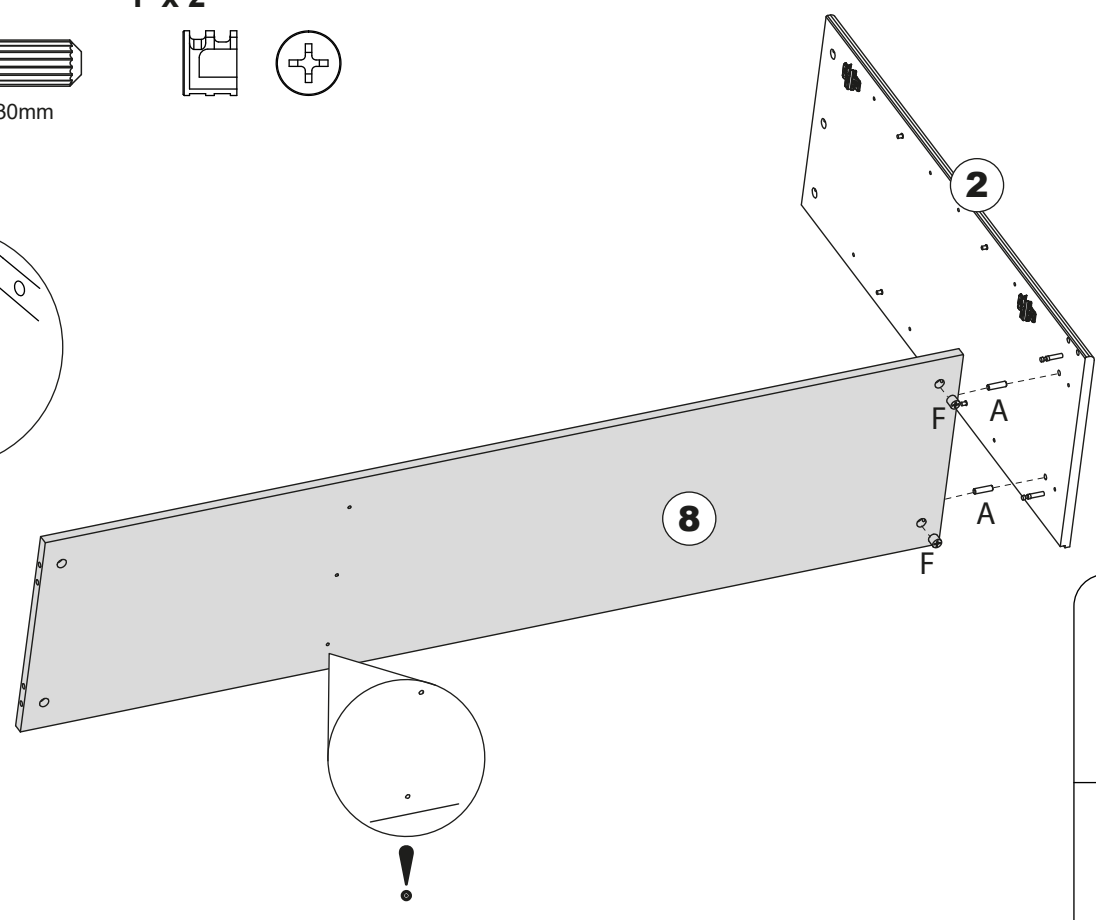
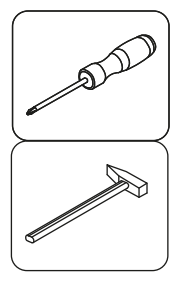
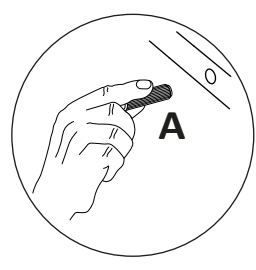



Ex 4

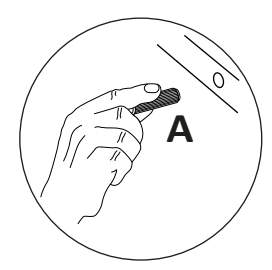
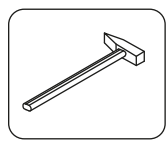
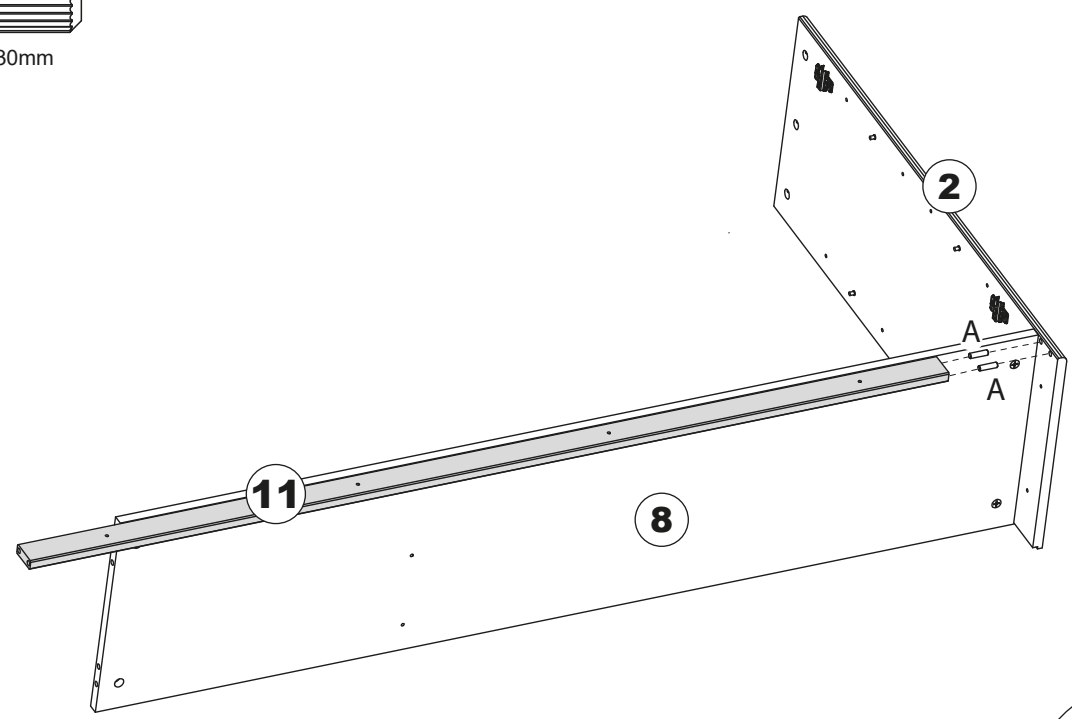


7 A x 2

 Ø8,0x30mm

F x 2





8 A x 2

 Ø8,0x30mm



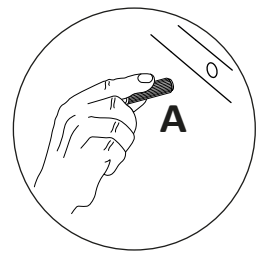
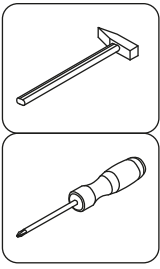
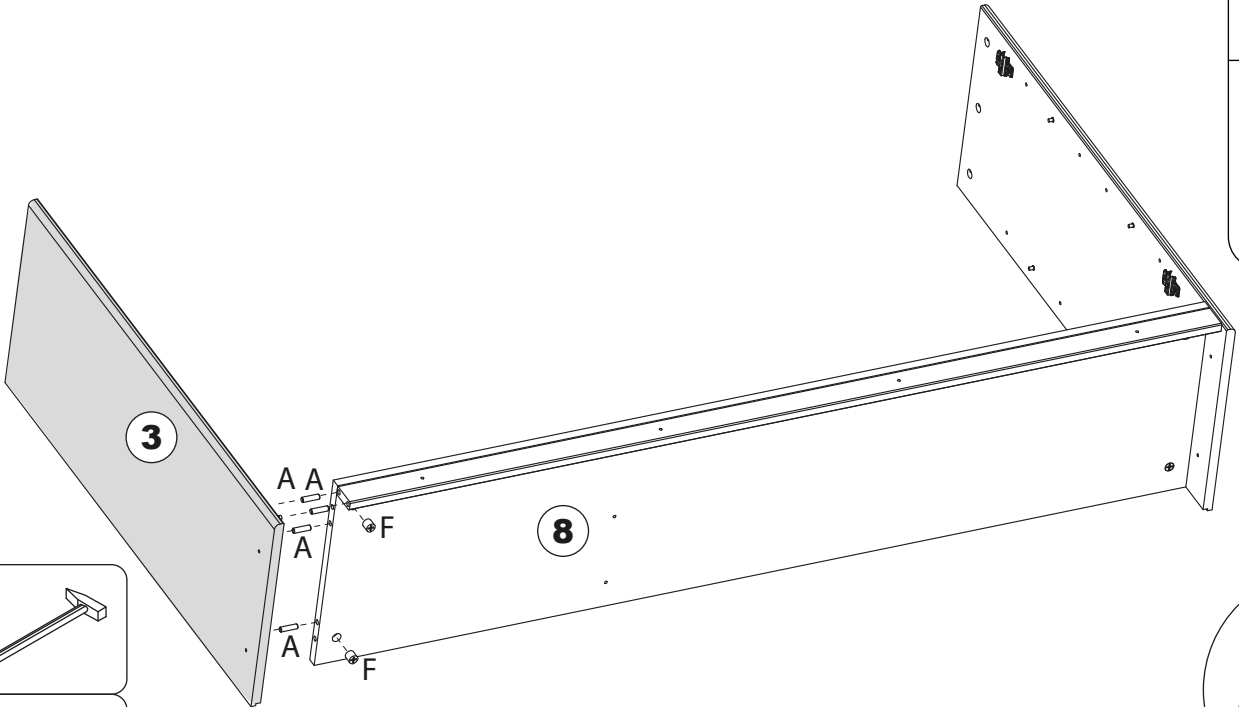
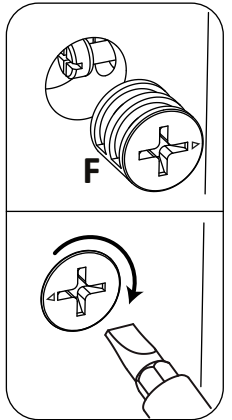
9

A x 4

F x 2



Ø8,0x30mm



10

P x 2

D x 1

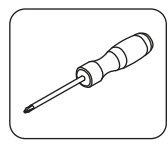
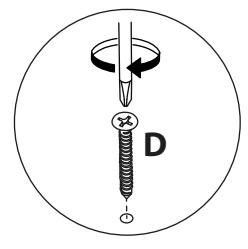
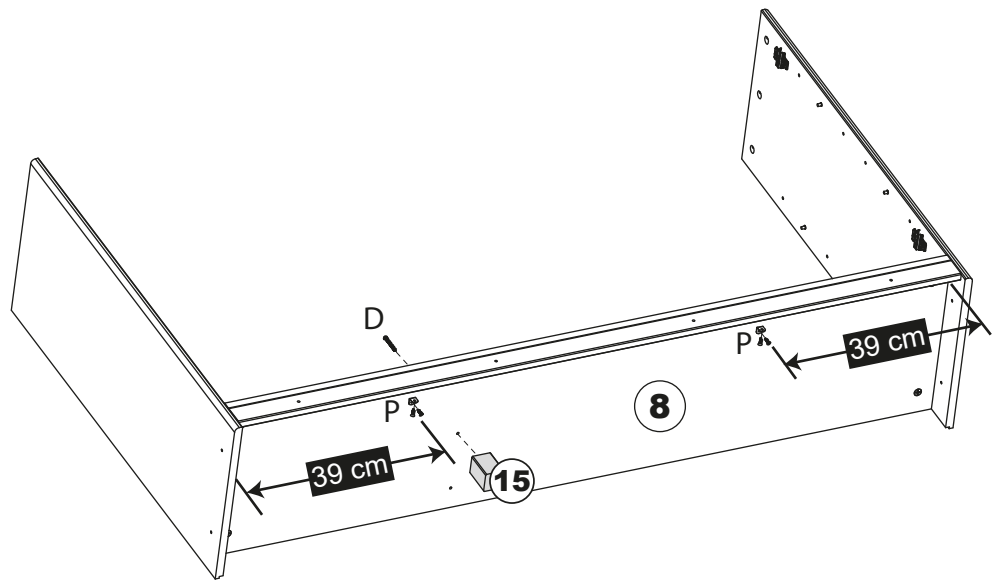
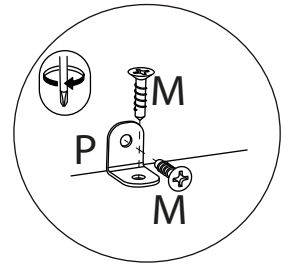
M x 4



Ø4,0x40mm



Ø3,0x16mm

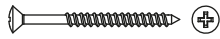


11 A x 2

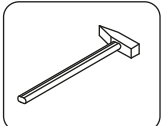
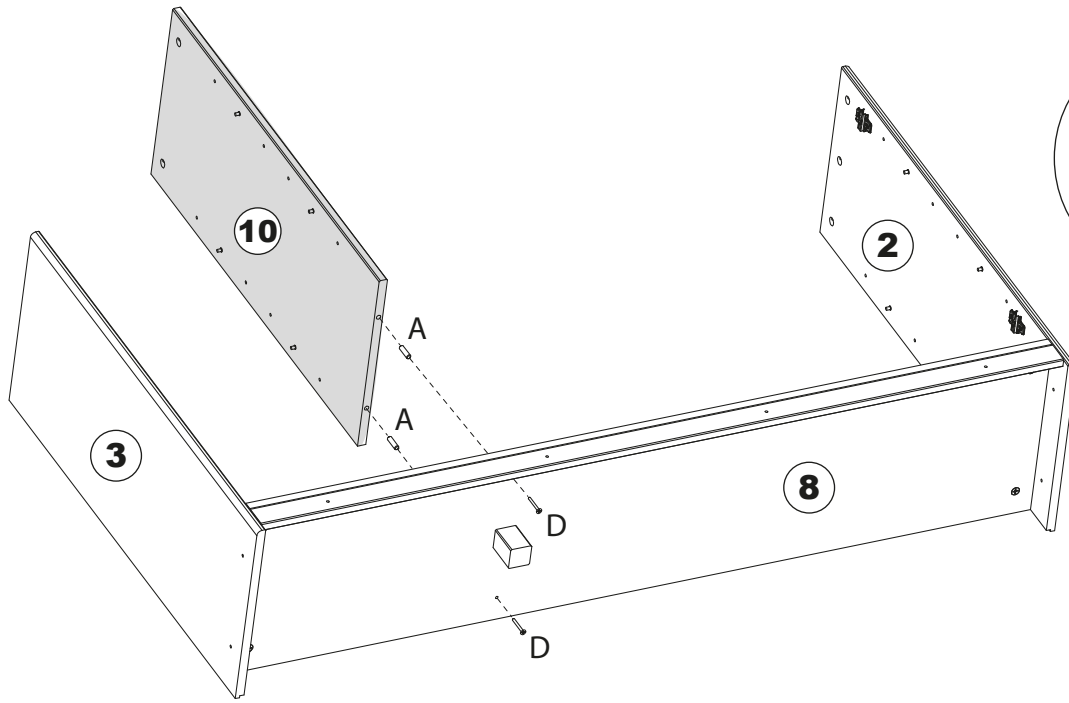
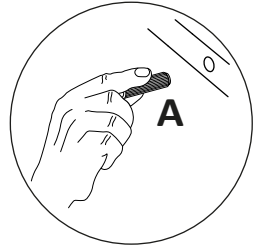
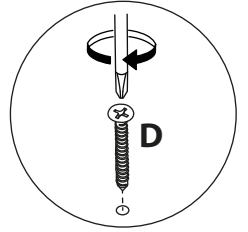


Ø8,0x30mm

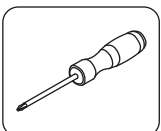
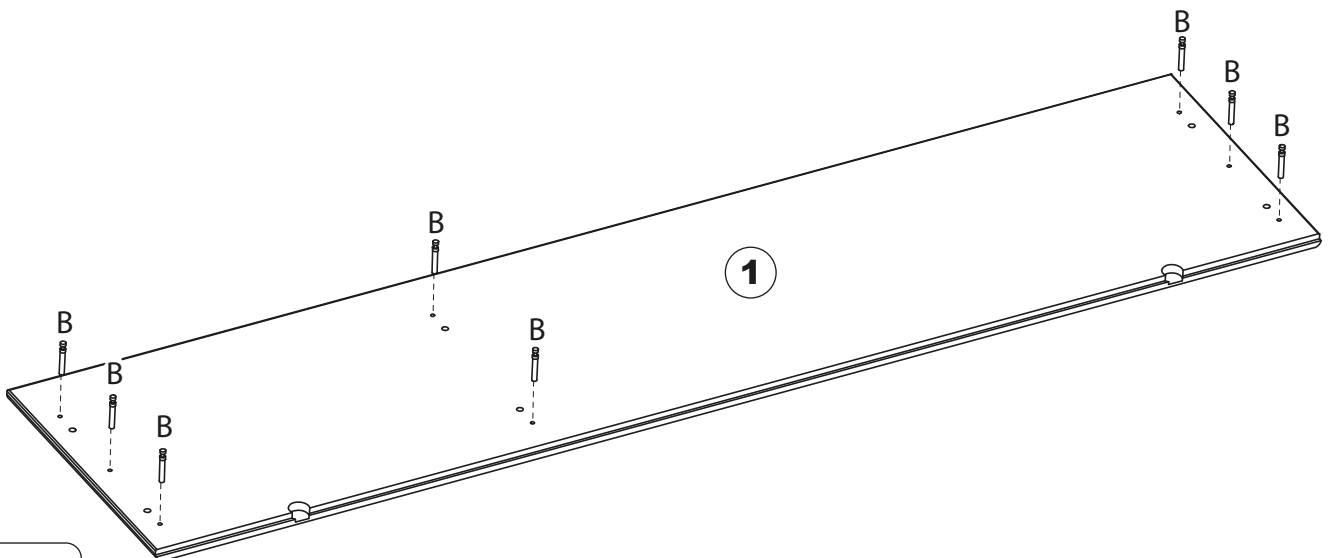
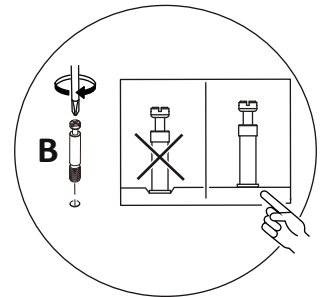
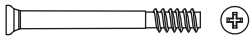
D x 2



Ø4,0x40mm

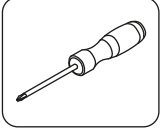
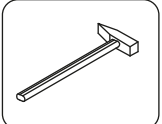
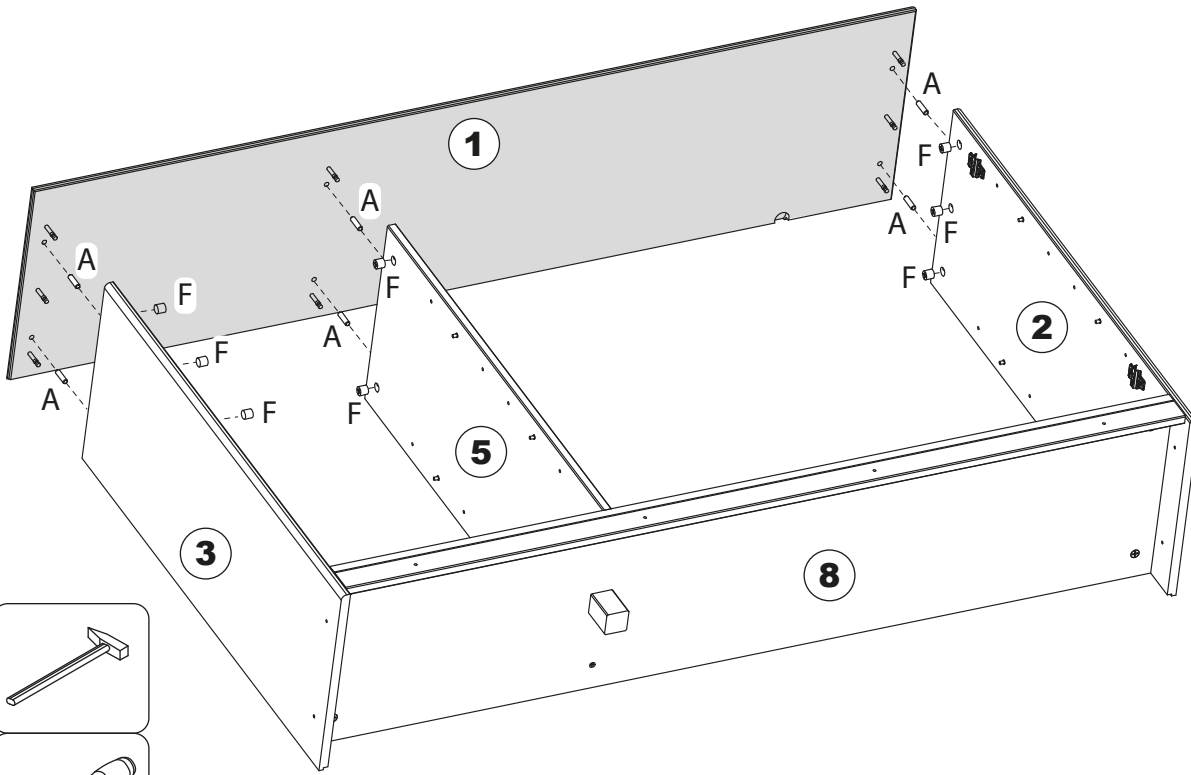
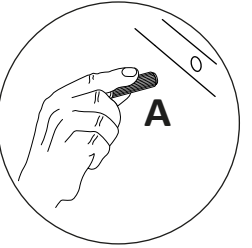
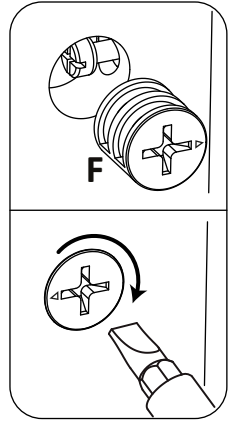
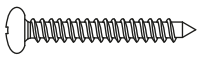


12 B x 8

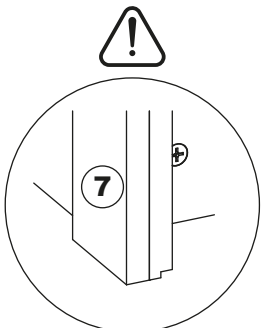
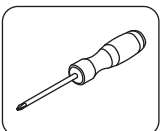
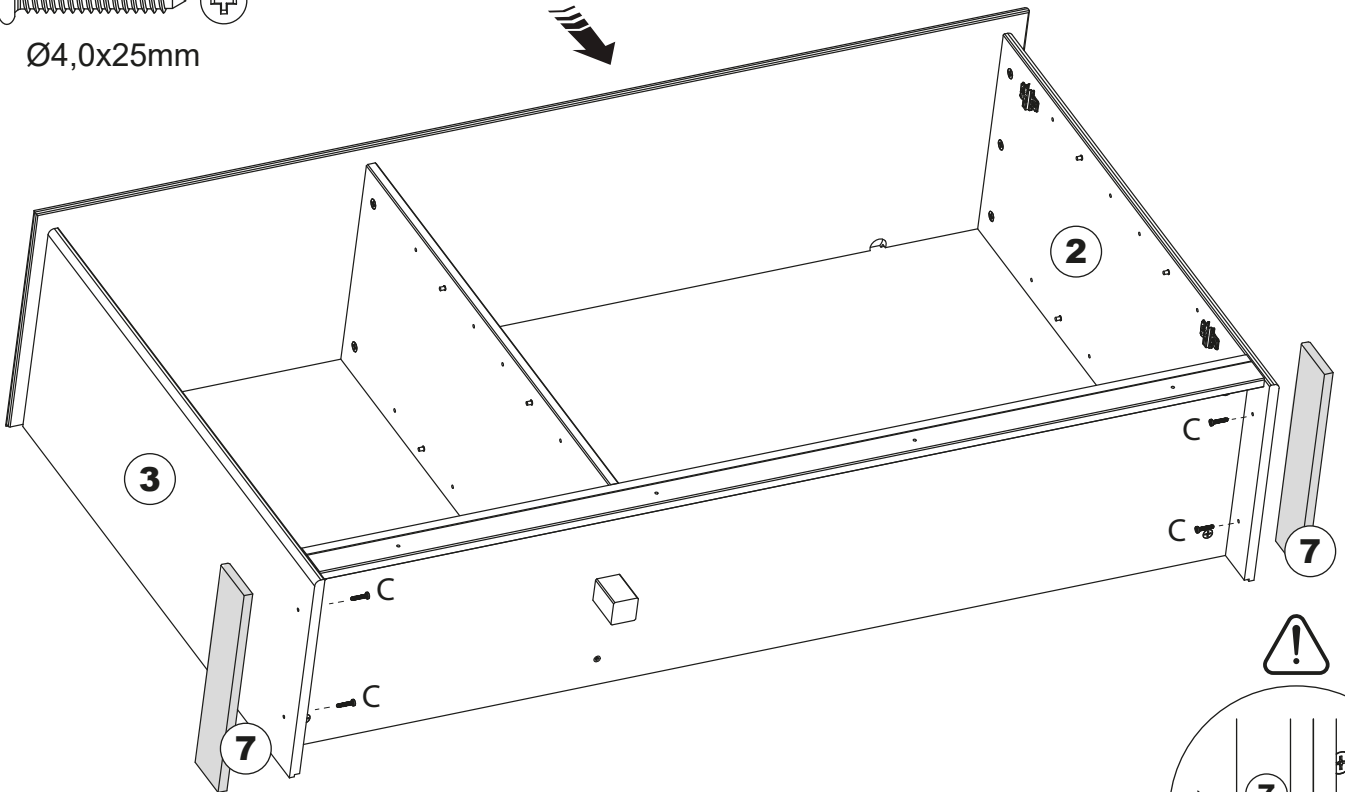


13**A x 6****F x 8**

Ø8,0x30mm

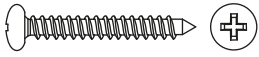
**14****C x 4**

Ø4,0x25mm

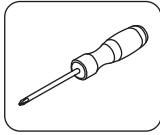
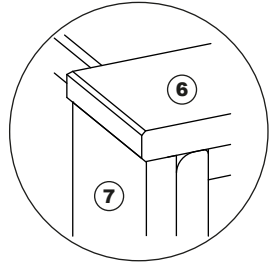
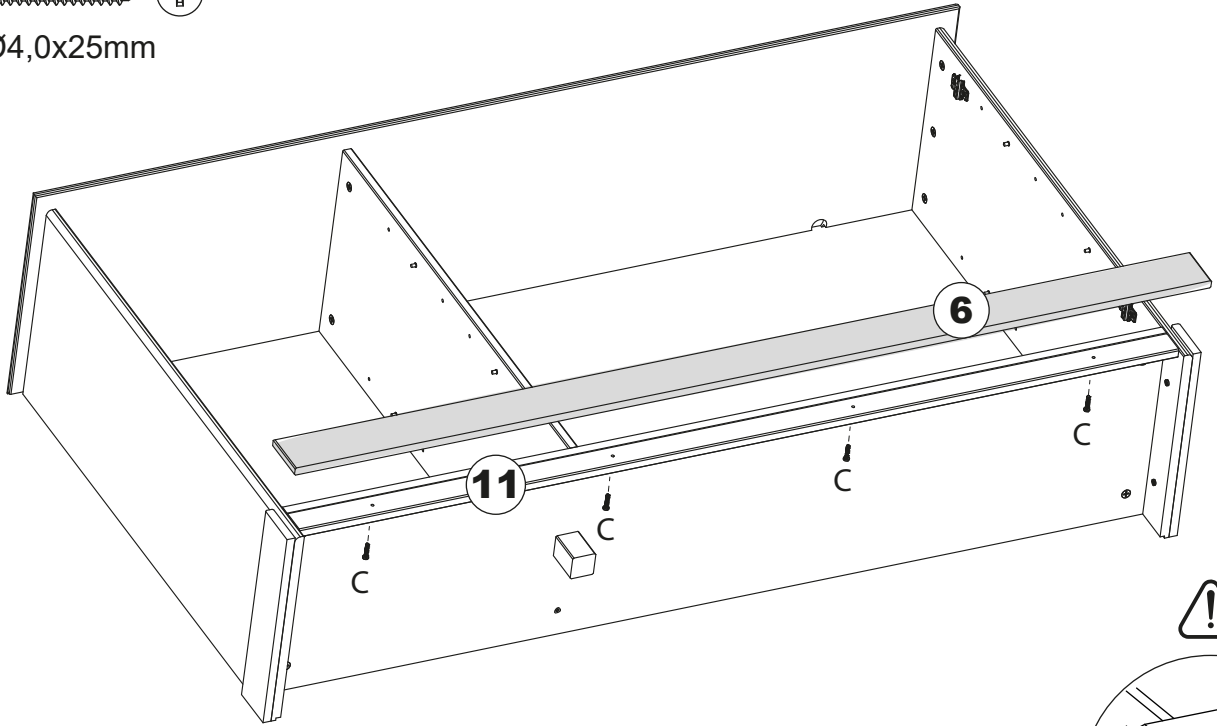


15

C x 4

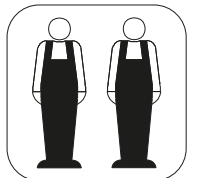
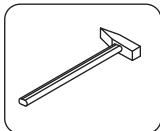
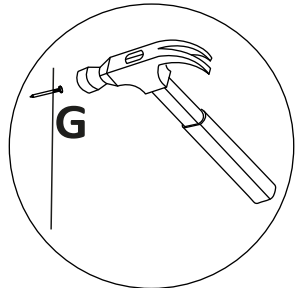
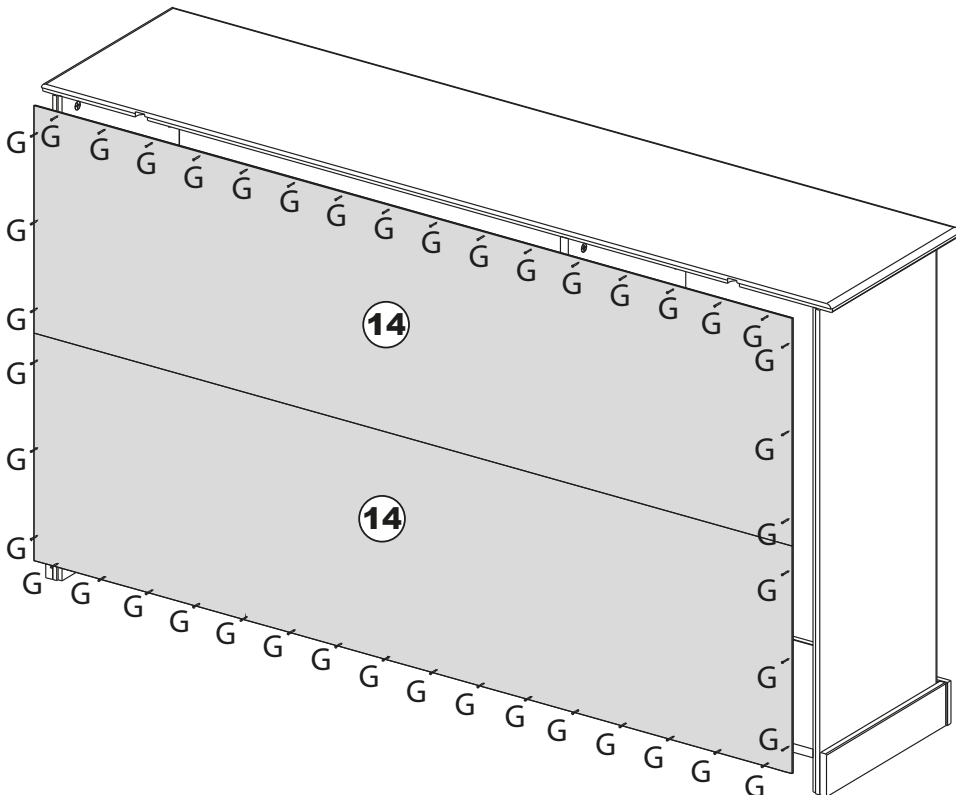


Ø4,0x25mm



16

G x 44



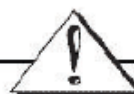
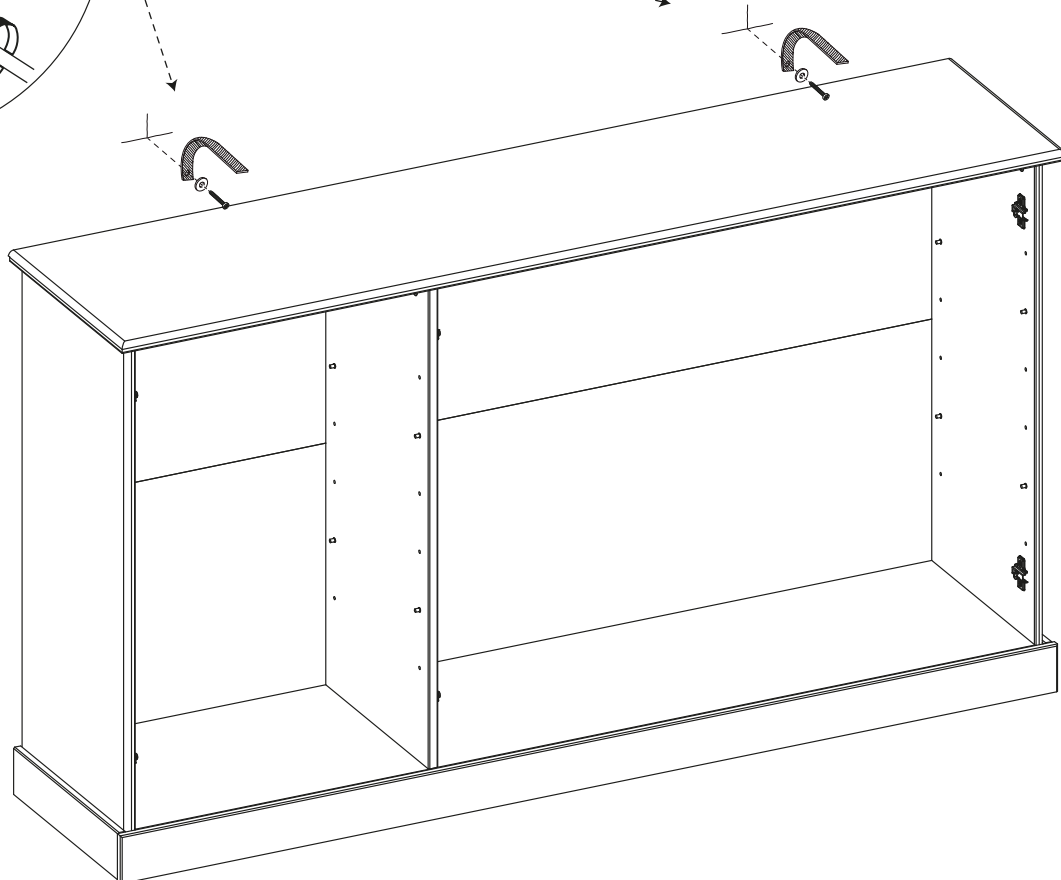
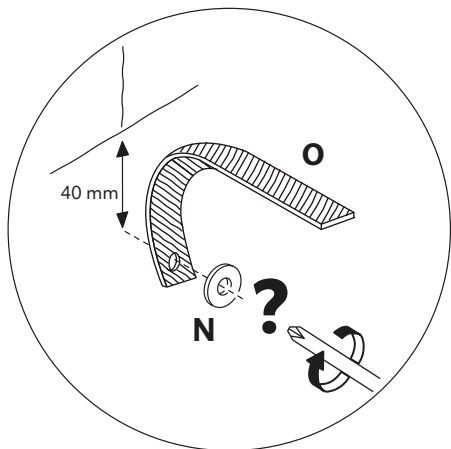
17 N x 2

O x 2



AVERTISSEMENT :

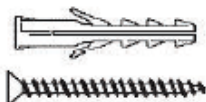
Afin d'éviter tout renversement, ce produit doit être utilisé avec le dispositif de fixation murale fourni.



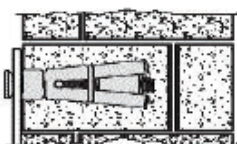
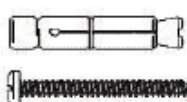
Il existe une grande diversité de types de murs ou cloisons, c'est la raison pour laquelle nous ne pouvons vous fournir le type exact de fixation. Il est nécessaire d'identifier le type de paroi à laquelle vous allez fixer ce produit afin de vous procurer les fixations appropriées. Voici quelques exemples de fixations conseillées pour :

LES MURS PLEINS

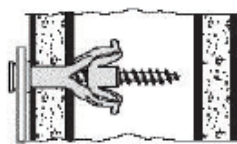
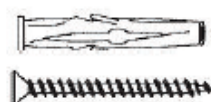
CHEVILLE NYLON "FISCHER"



CHEVILLE D'ANCRAGE MÉTAL

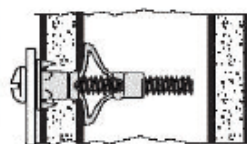
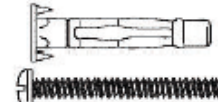


CHEVILLE D'ANCRAGE A AILETTES EN NYLON

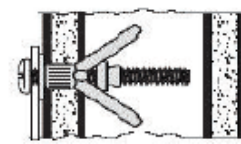
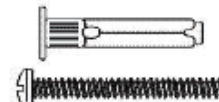


LES CLOISONS CREUSES

CHEVILLE MÉTALLIQUE A EXPENSION



CHEVILLE "MOLLY"



Utiliser une taille de forêt adaptée à la quincaillerie utilisée et au type de mur.

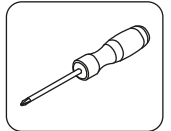
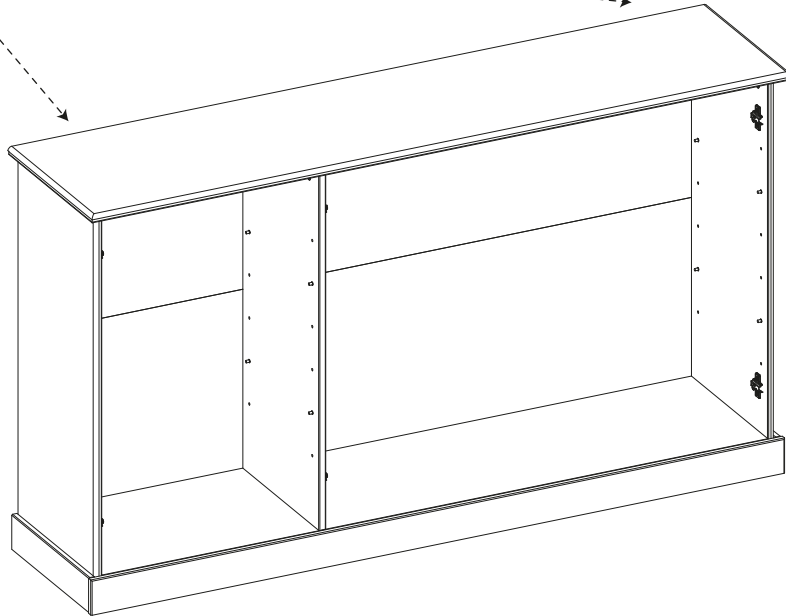
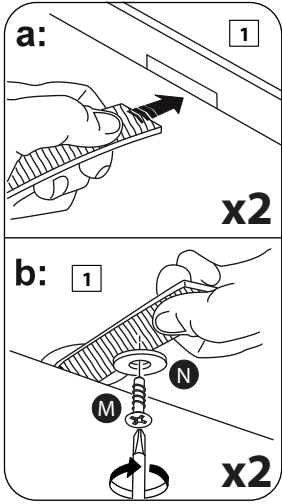
18 N x 2



M x 2

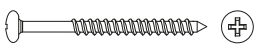


Ø3,0x16mm



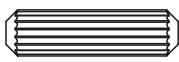
19

Q x 6

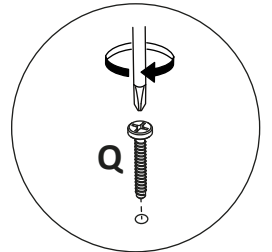


Ø4,0x40mm

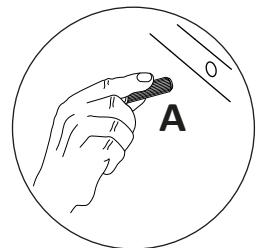
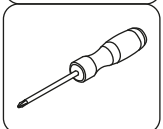
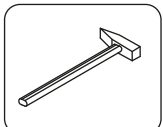
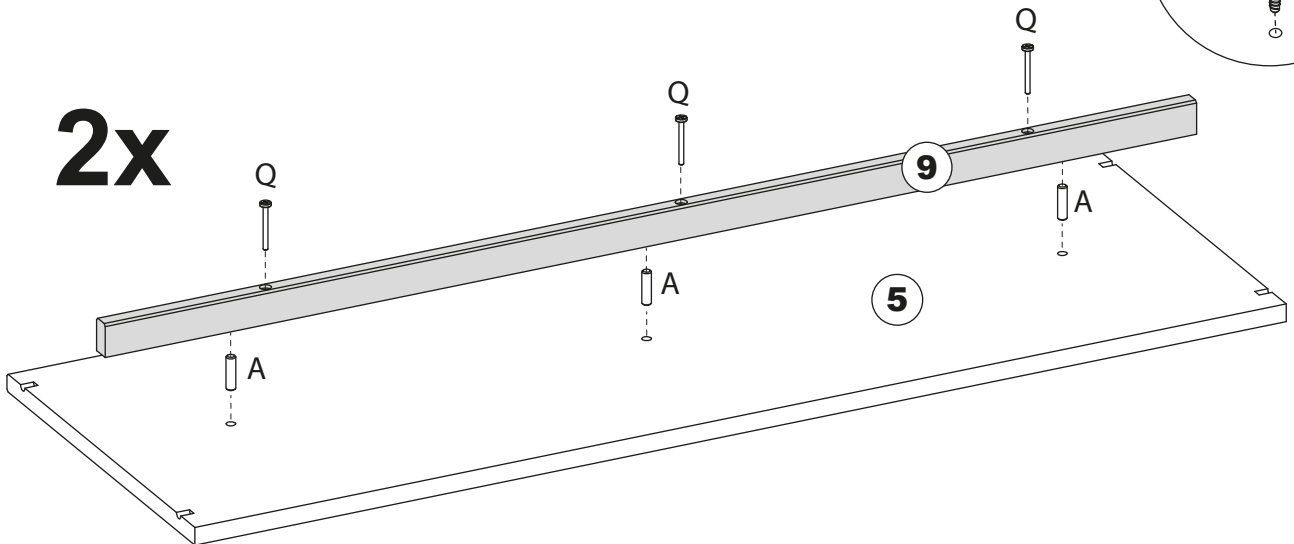
A x 6



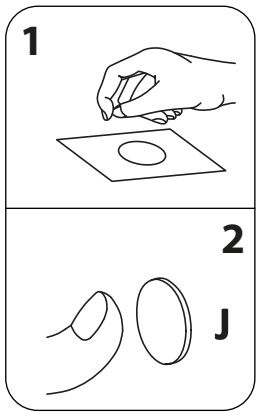
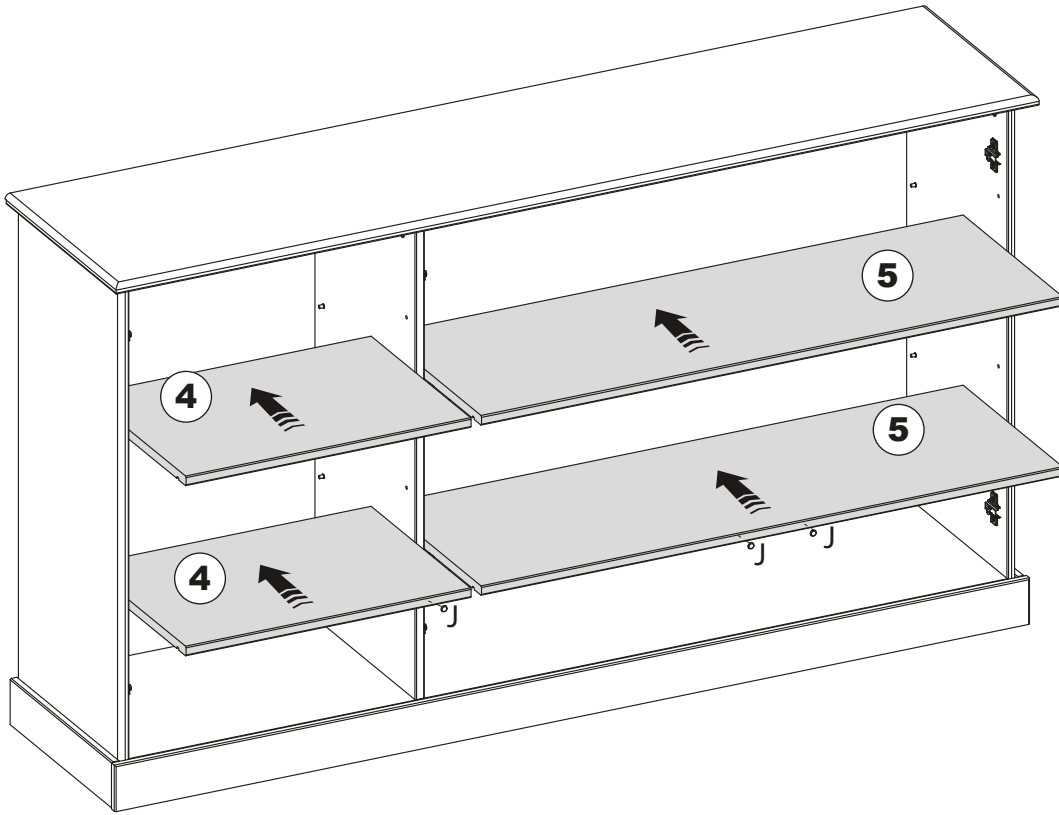
Ø8,0x30mm



2x

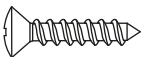


20 J x 03

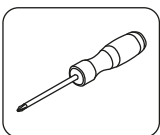
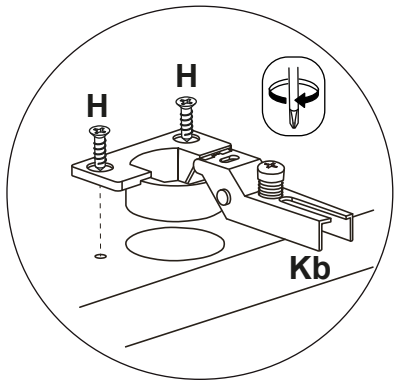
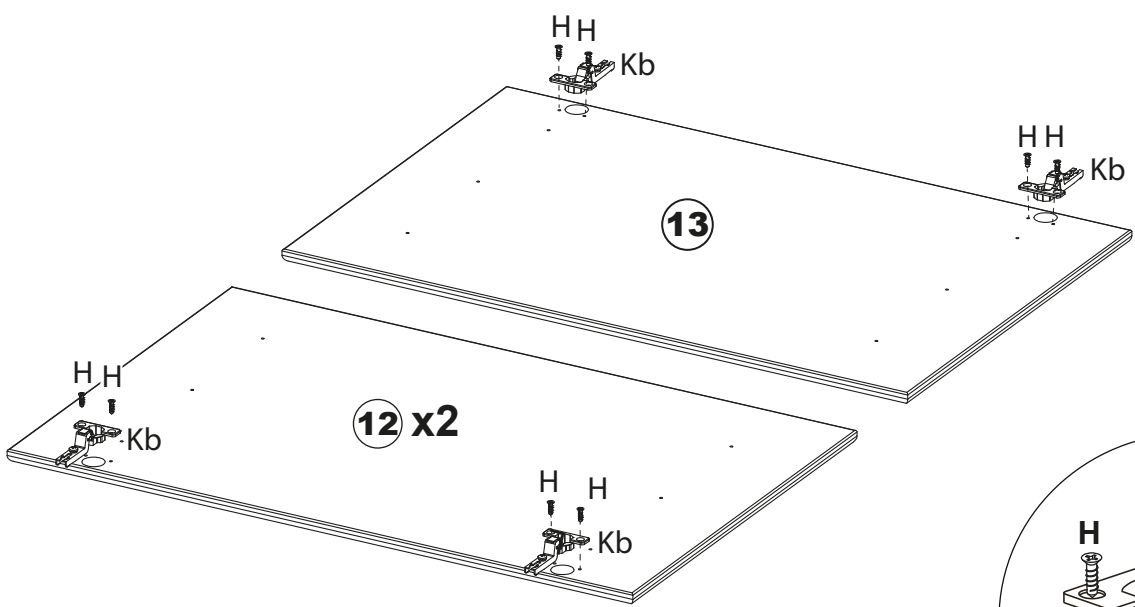


21 H x 12

Kb x 06

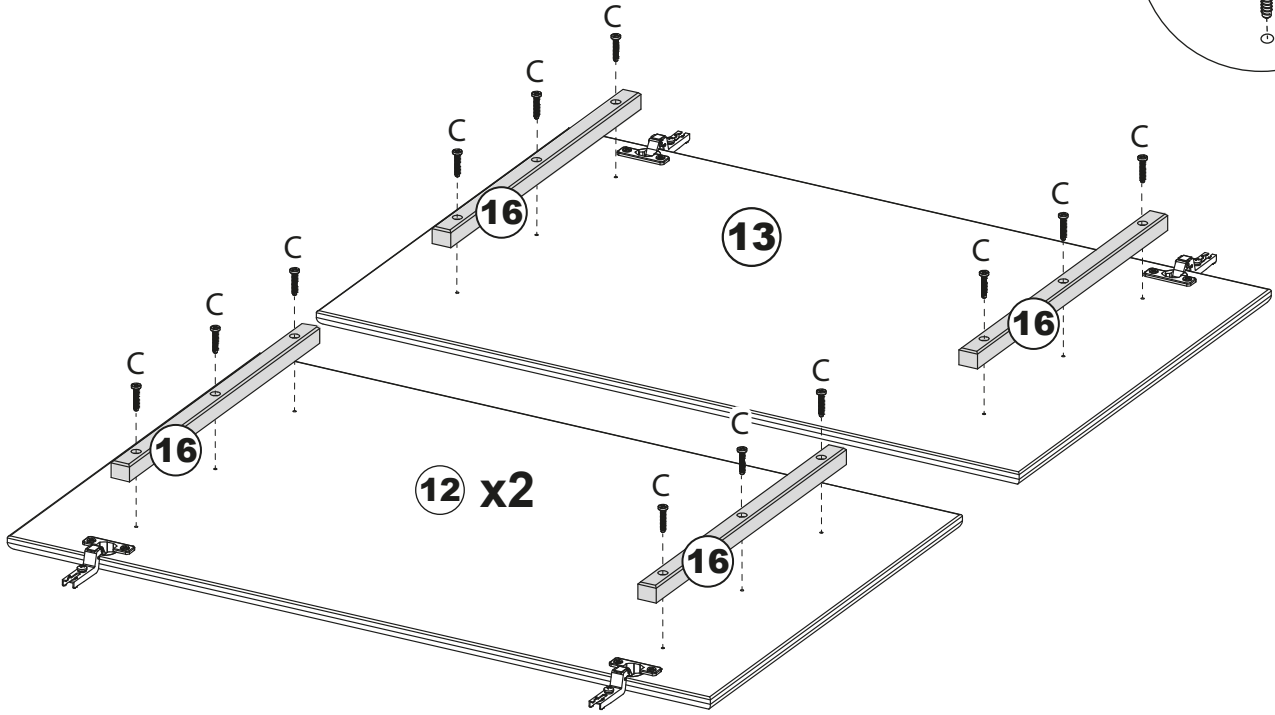
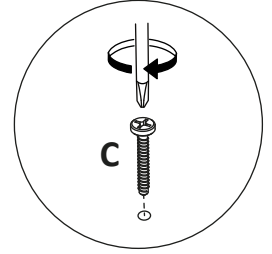
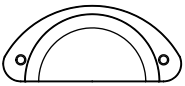


Ø4,0x16mm

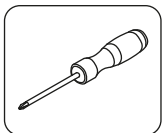
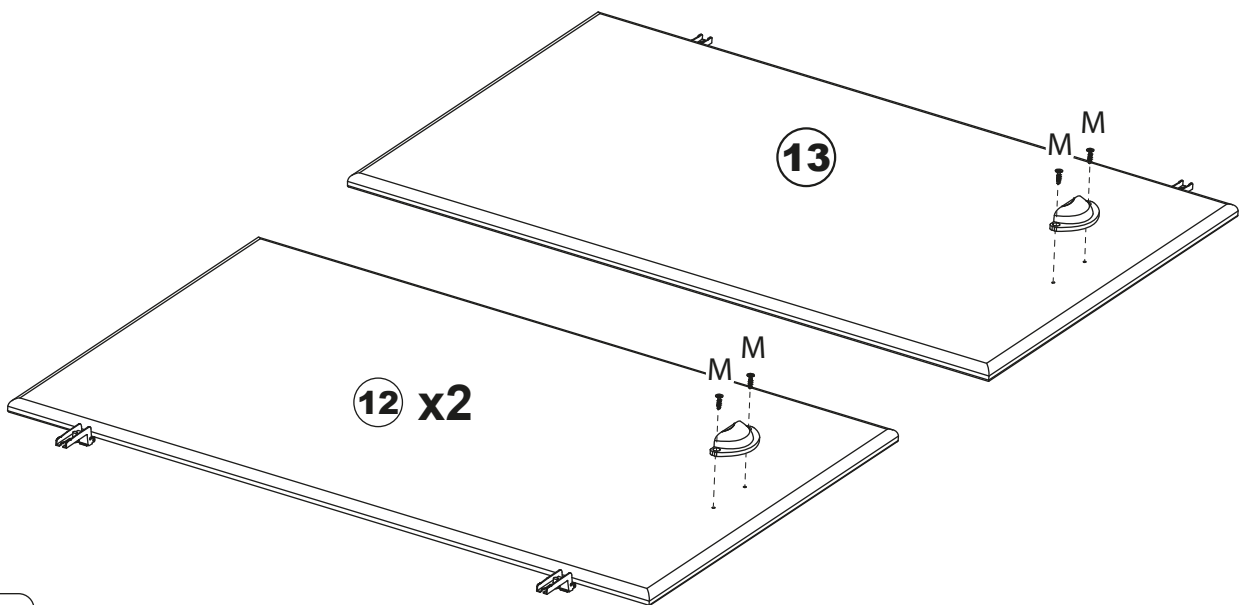


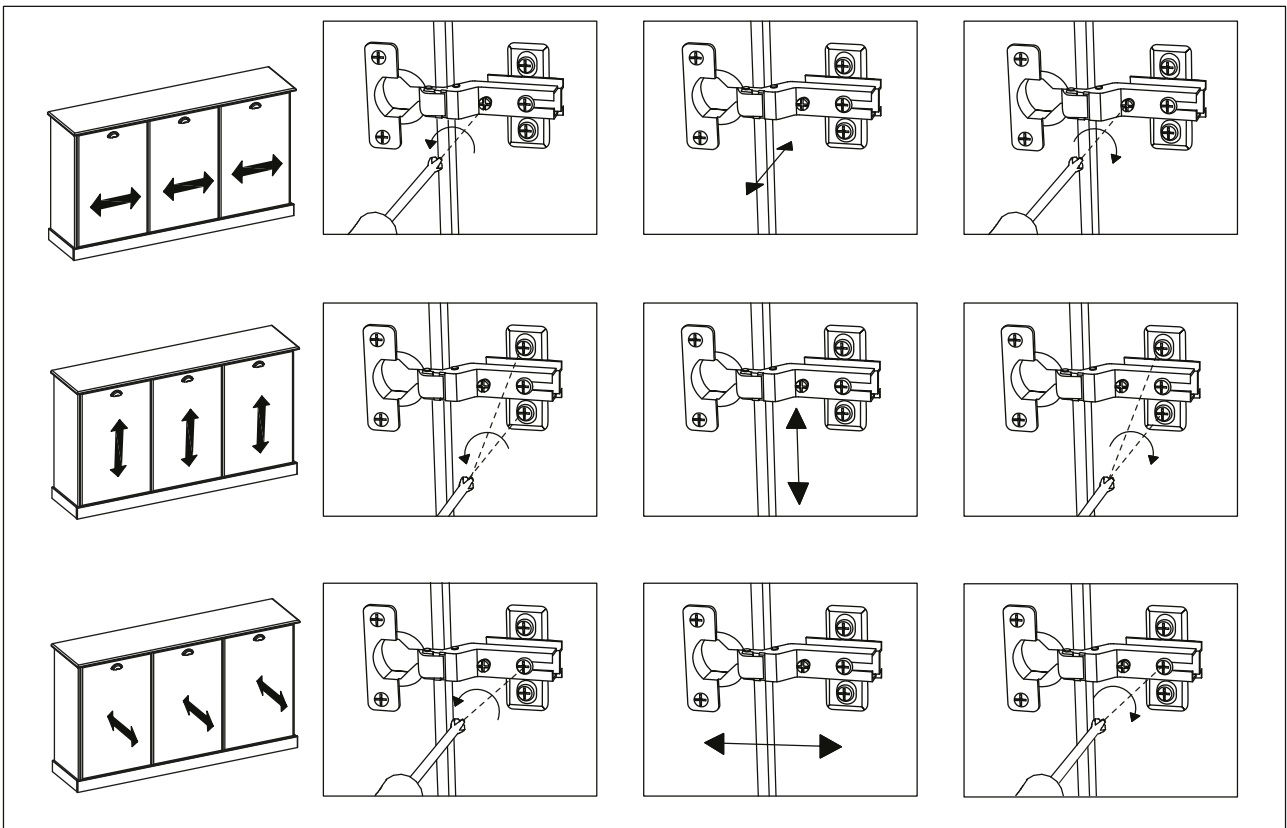
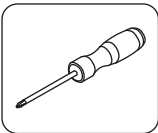
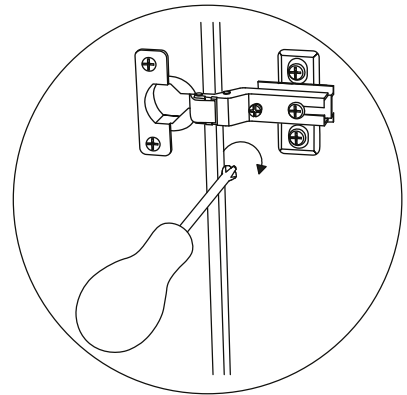
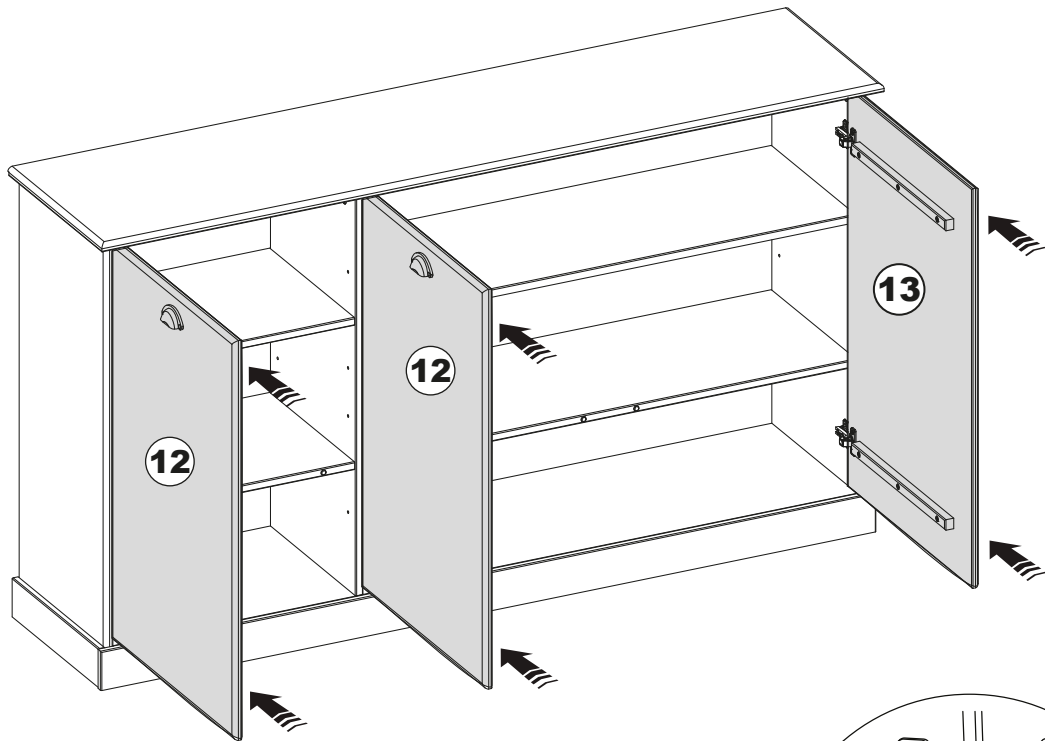
22**C x 18**

Ø4,0x25mm

**23****I x 3****M x 6**

Ø3,0x16mm



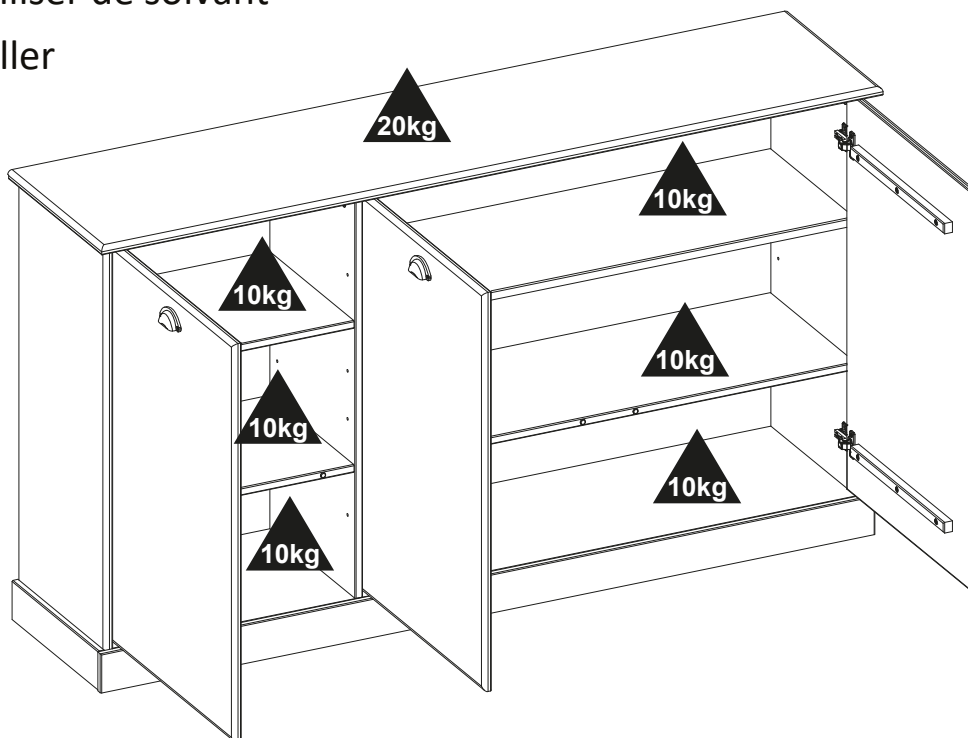


Consignes d'entretien

- chiffon doux légèrement humide
- eau savonneuse

Warning 

- avant tout entretien, dépoussiérer soigneusement
- toute tache doit être nettoyée rapidement
- ne jamais utiliser de produit abrasif (poudre, laine d'acier)
- ne jamais utiliser de solvant
- ne pas mouiller



« Lors de l'élimination de votre mobilier usagé, les composants en bois, plastiques et en métal peuvent être séparés et dirigés en déchèterie vers les contenants appropriés pour permettre leur valorisation. Pour plus d'information: www.eco-mobilier.fr »

