

DOSSERET AVEC FIXATION MURALE ET SOMMIER

20 min



*Mettre au couple minimum la visseuse



x4

Ferrure



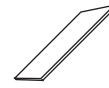
x8

Vis fixation murale 20 mm



x4

Vis fixation sommier 50 mm



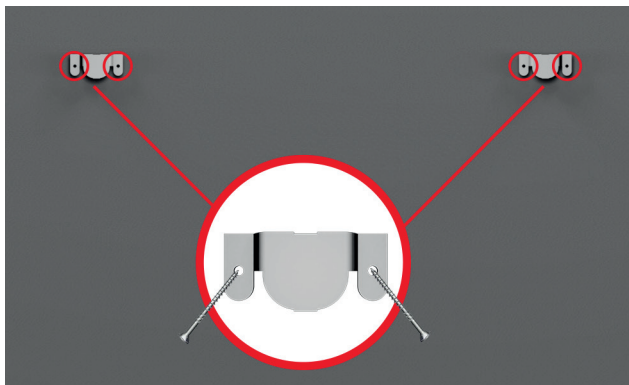
x4

Adhésif

1. Notice à lire attentivement et à conserver.
2. Contrôler l'état et la présence de toutes les pièces.
3. Aménager une surface de montage.
4. Ne forcer jamais sur les assemblages.
5. Procéder à l'évacuation des matières d'emballage selon les directives du tri

FIXATION MURALE

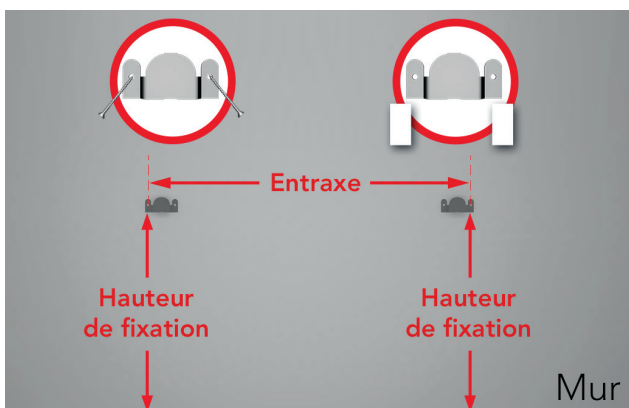
1 Fixer les ferrures sur le dossieret aux repères pré-pointés.



3 Encastrer les ferrures l'une dans l'autre.



2 Fixer les ferrures suivant les dimensions du dossieret avec les vis adaptées à votre mur **ou** les 4 adhésifs fournis.



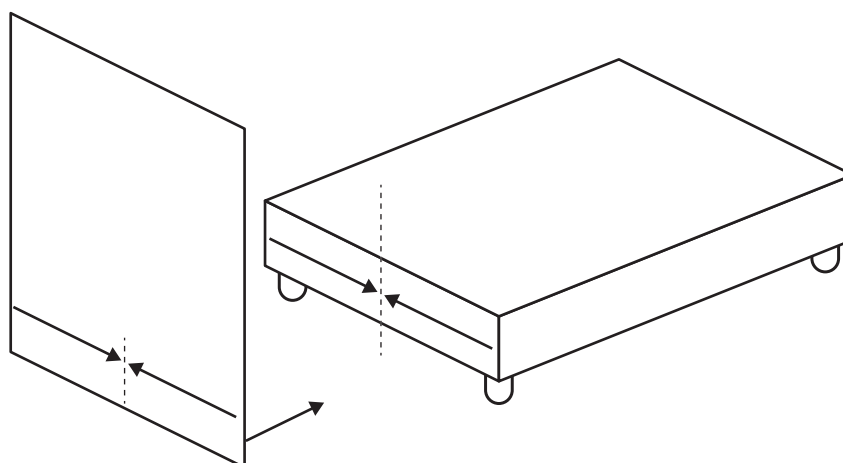
Largeur dossieret	160	180	200
Hauteur de fixation		110	
Entraxe entre les trous extérieurs	142	162	182

4 Si les pieds sont réglables, ajuster la hauteur.

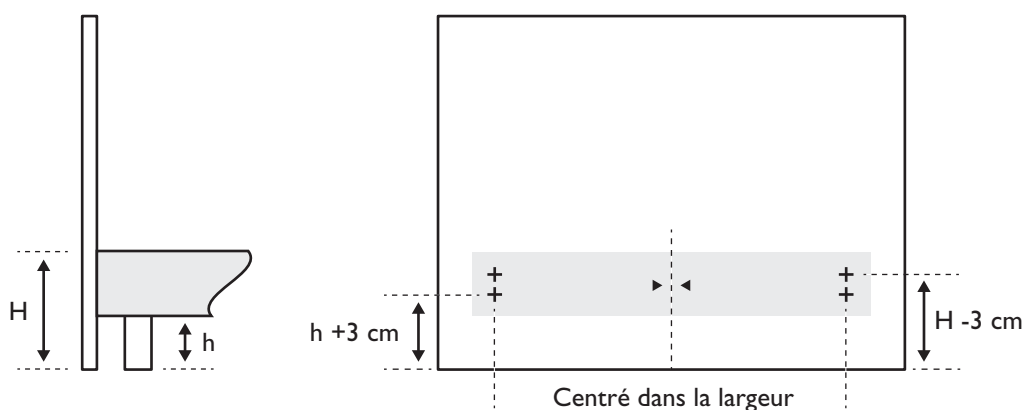


FIXATION SUR LE SOMMIER

- 1** Centrer le dossier contre le sommier et les maintenir ainsi juxtaposés pendant la durée de l'opération.



- 2** Pour l'emplacement des vis :
- Largeur : suivre la ligne présente sur l'arrière du dossier.
 - Hauteur : mesurer les hauteurs (H et h) du sommier, faire les calculs et marquer les emplacements des vis.



- 3** Visser les 4 vis sur les emplacements à l'aide d'un tournevis cruciforme ou d'une visseuse (utiliser le couple minimum).