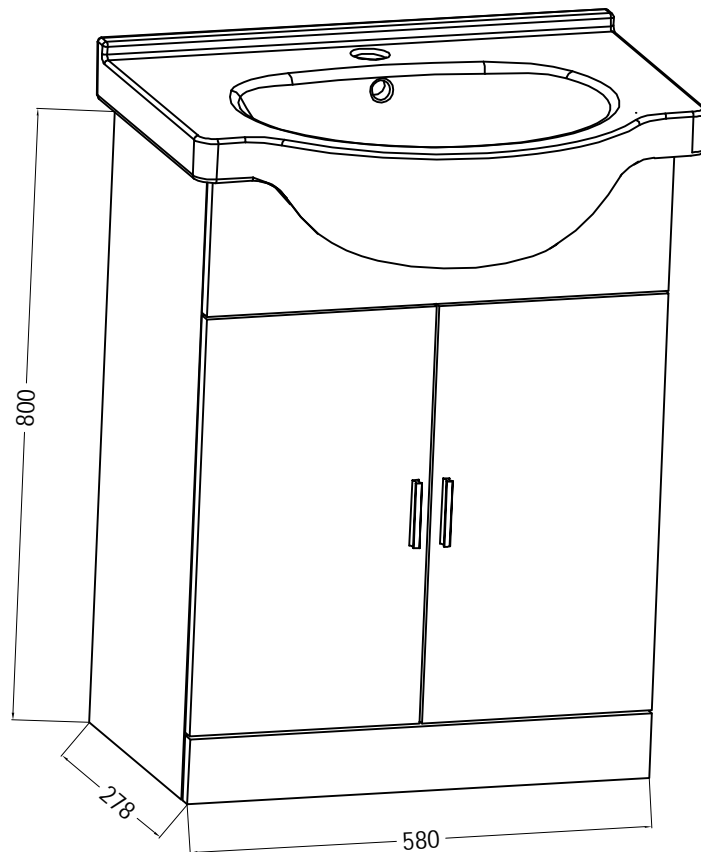
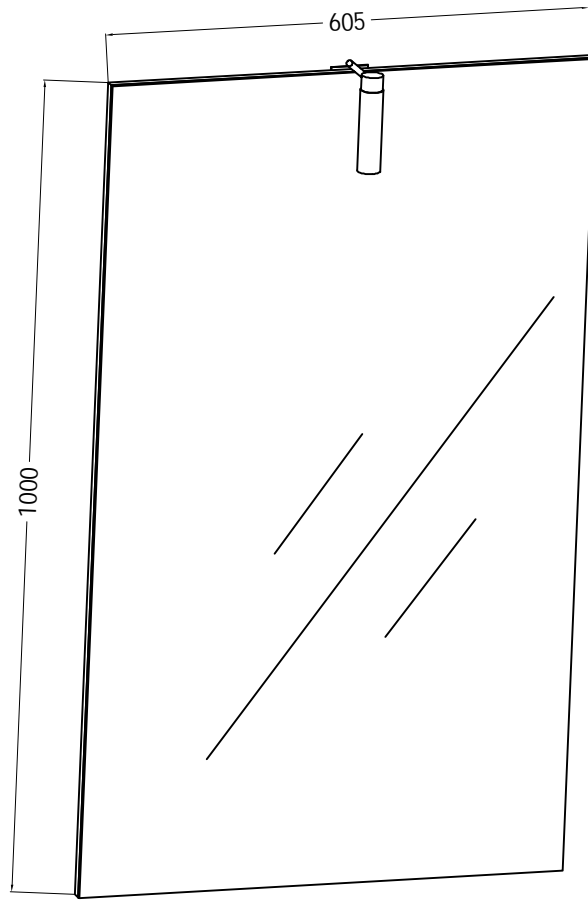
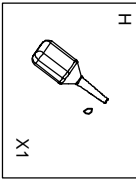
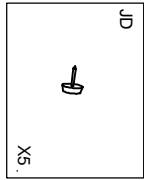
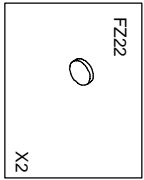
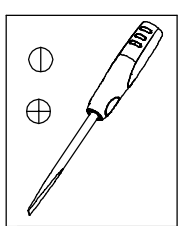
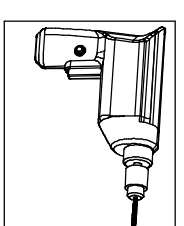
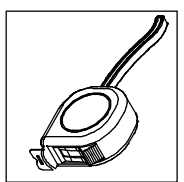
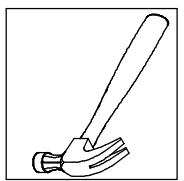
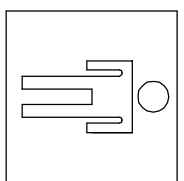
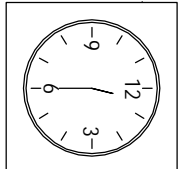
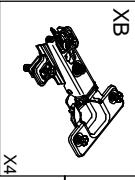
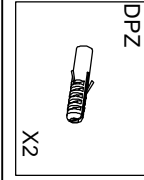
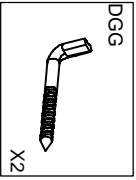
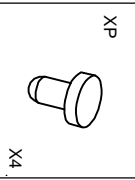


LAV300 ECO 62

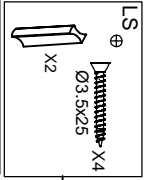




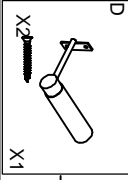
AURA593



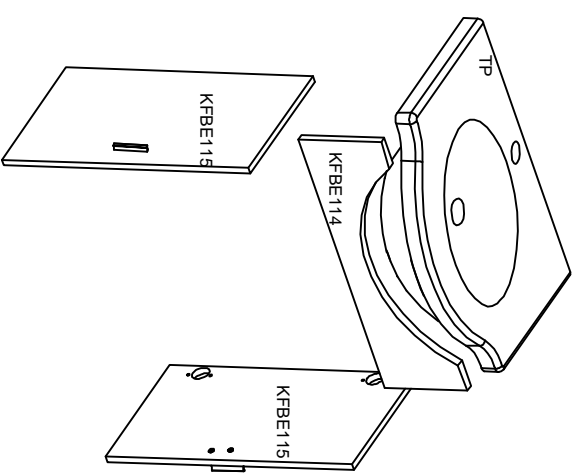
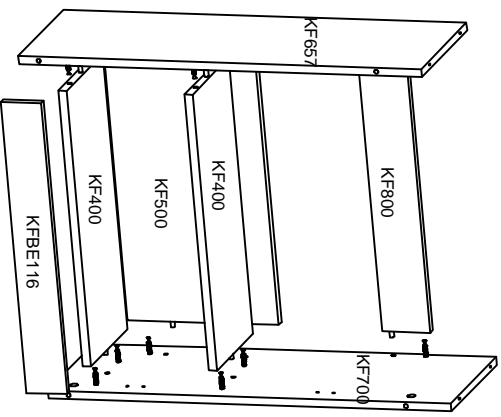
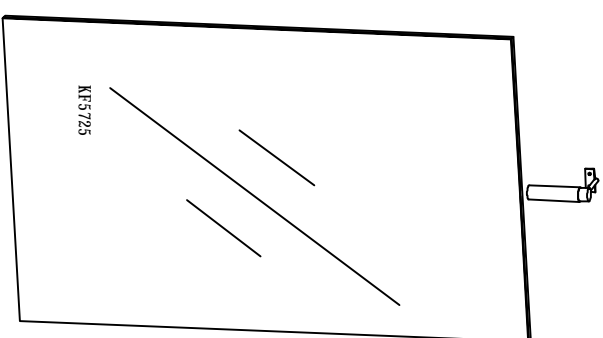
AURA592

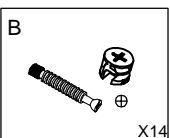
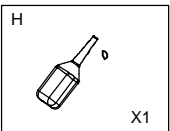
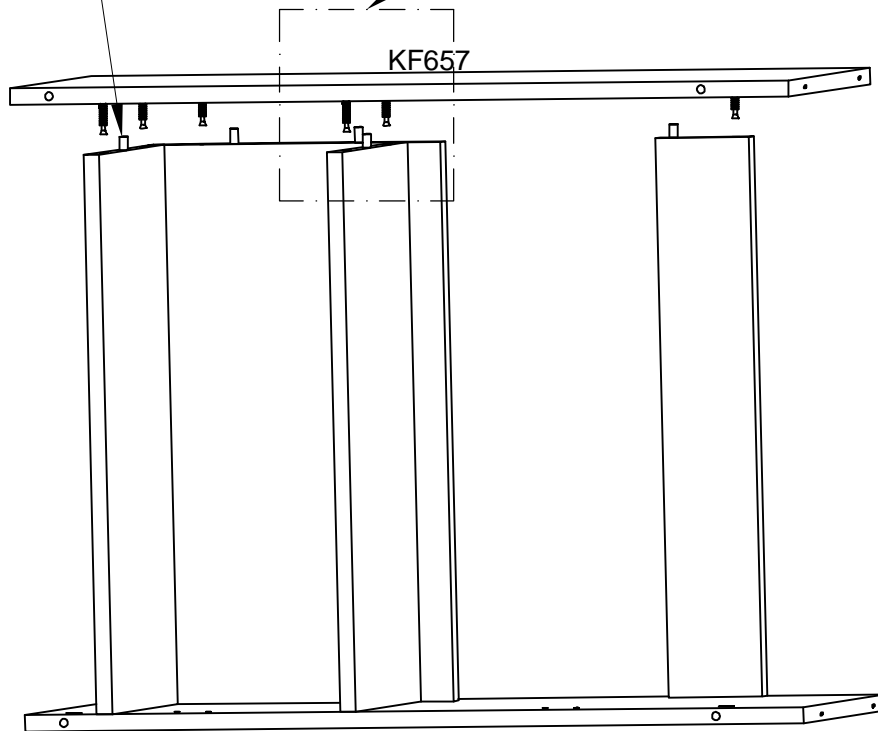
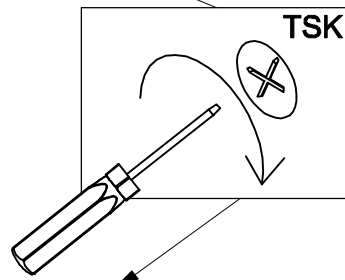
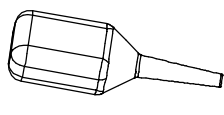
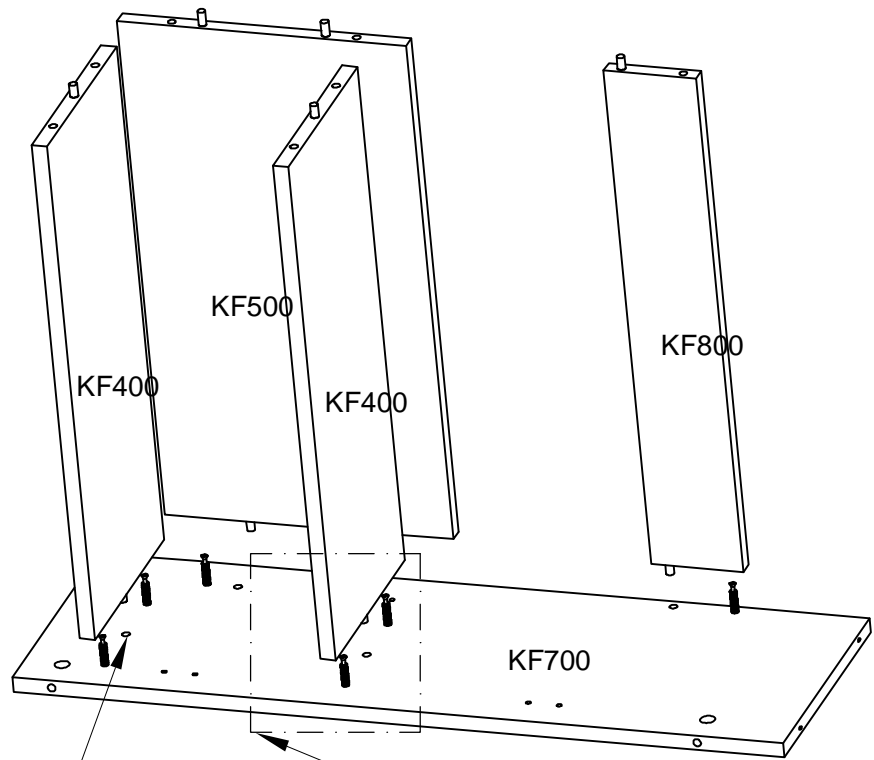


AURA596

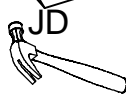
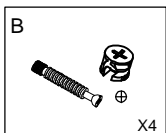
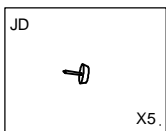
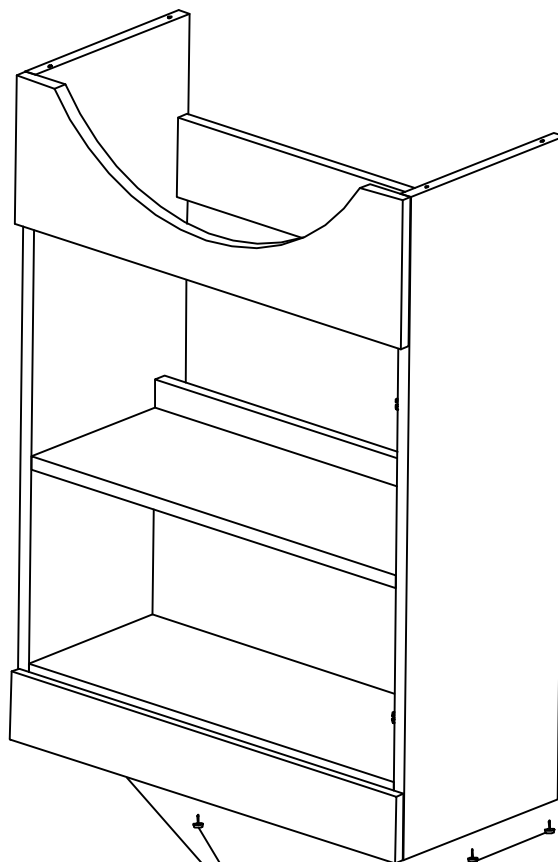
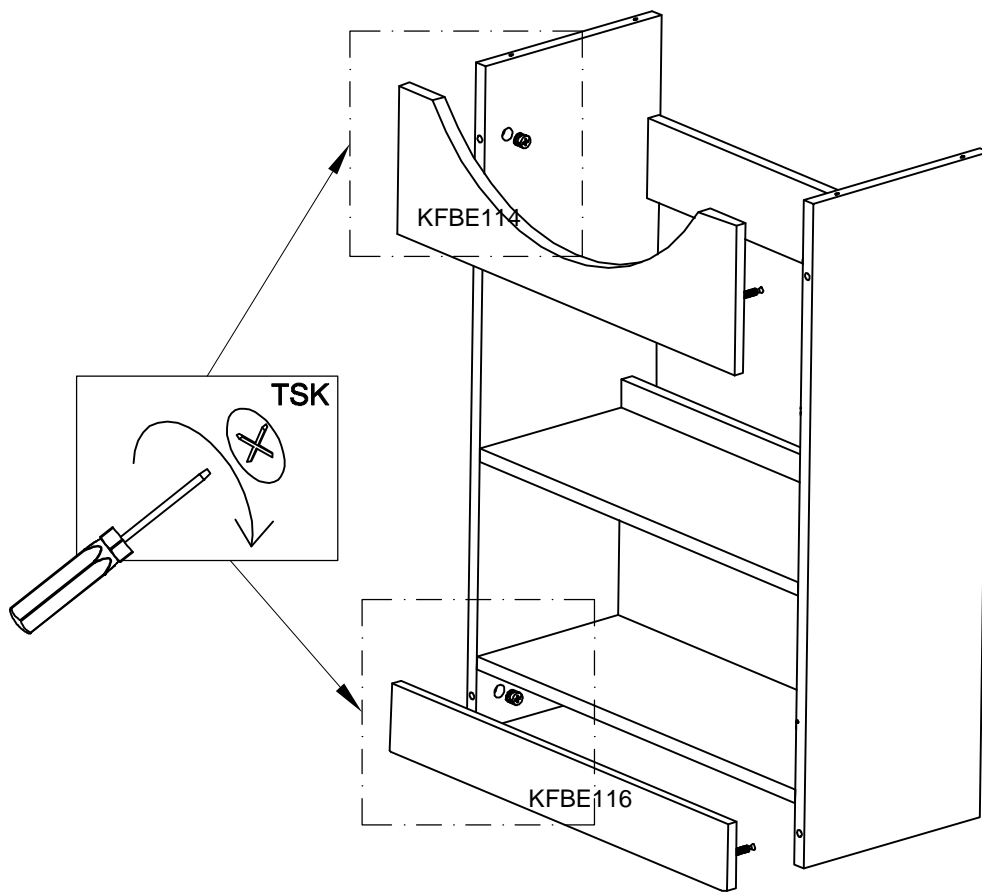


AURA597

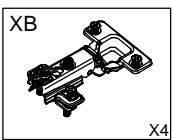
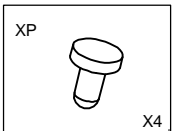
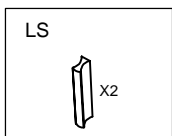
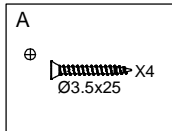
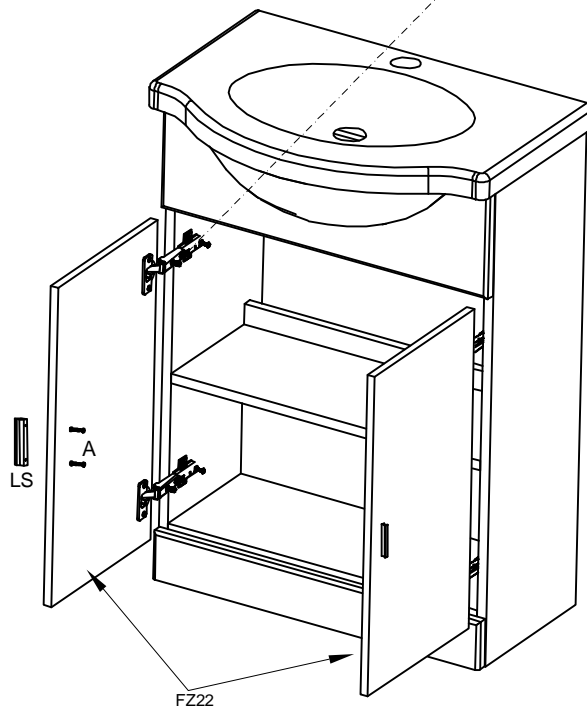
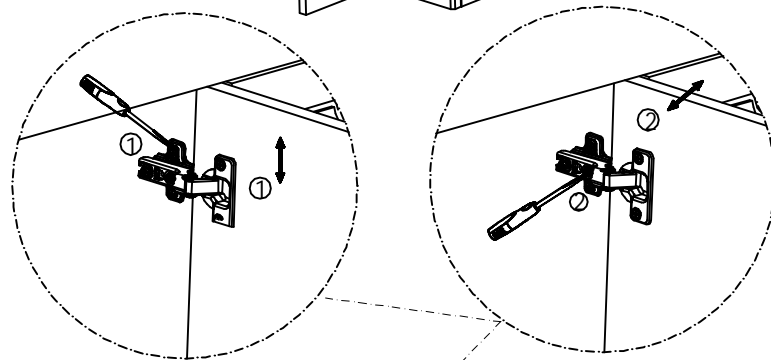
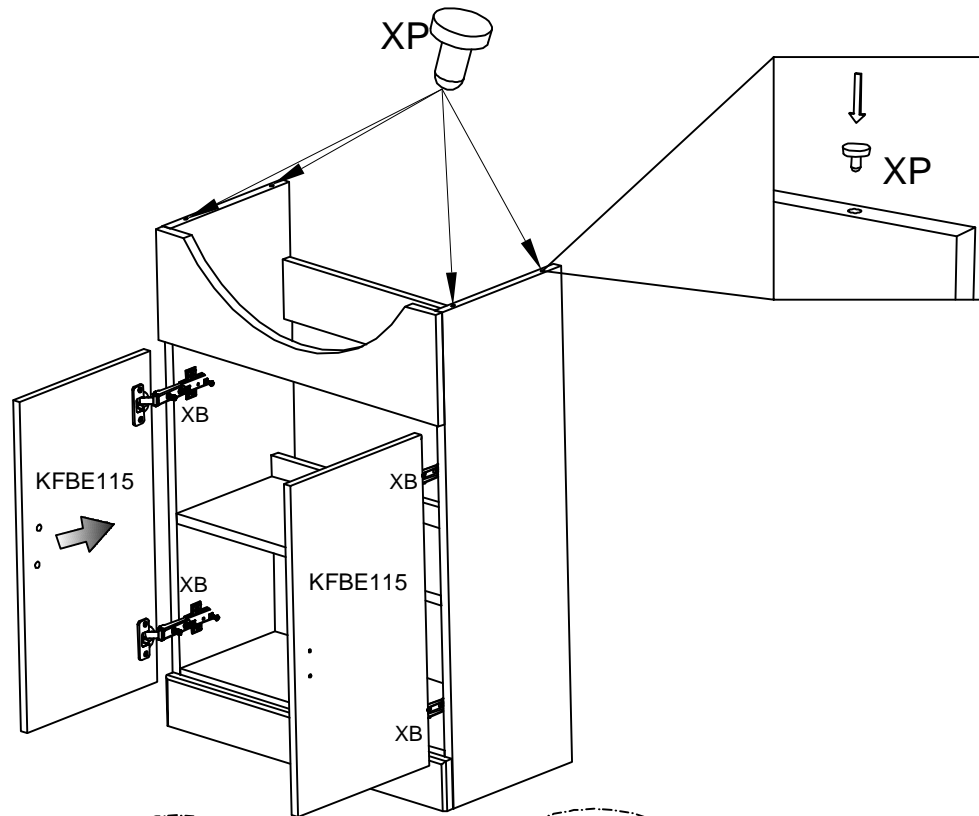


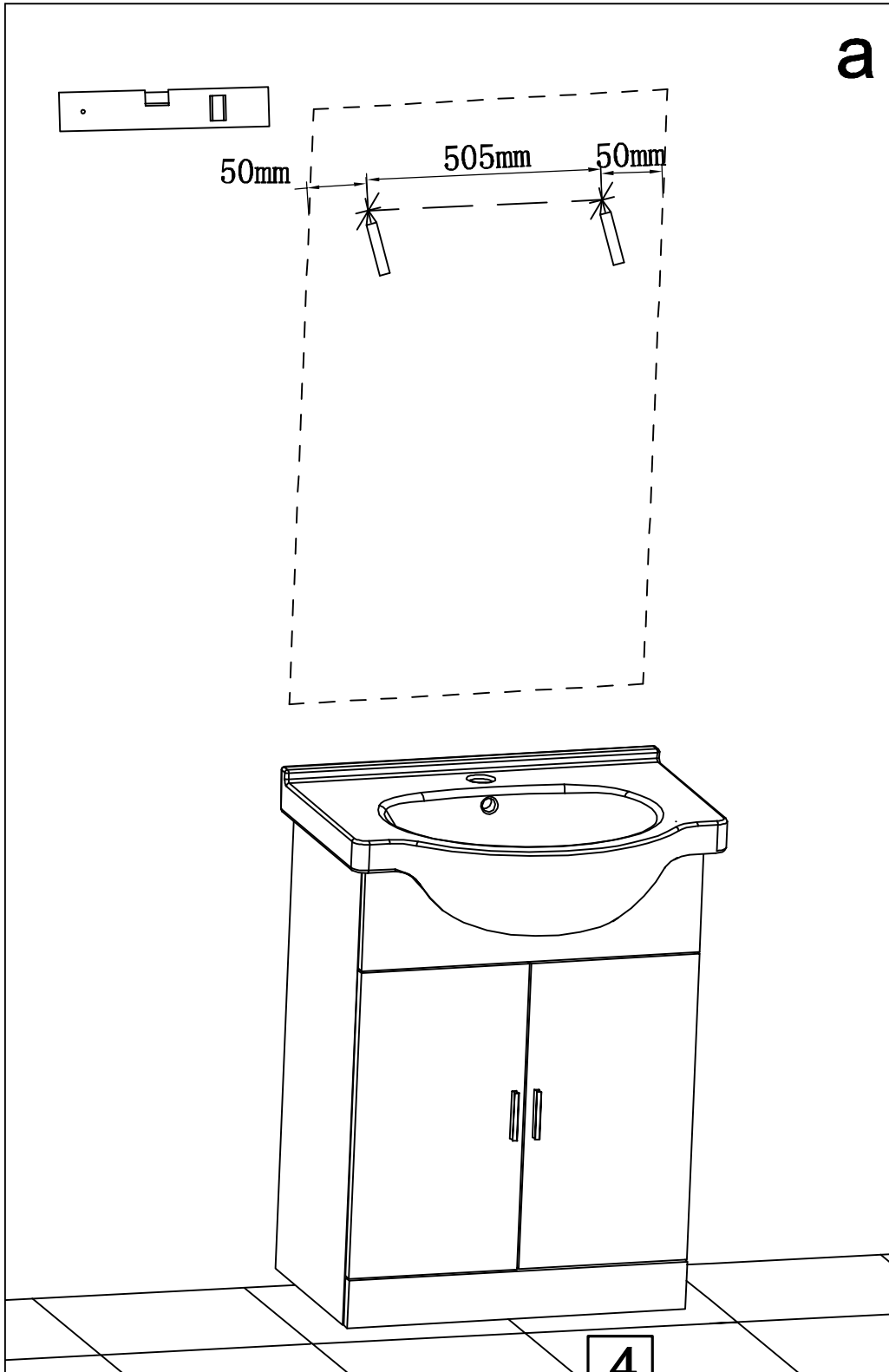
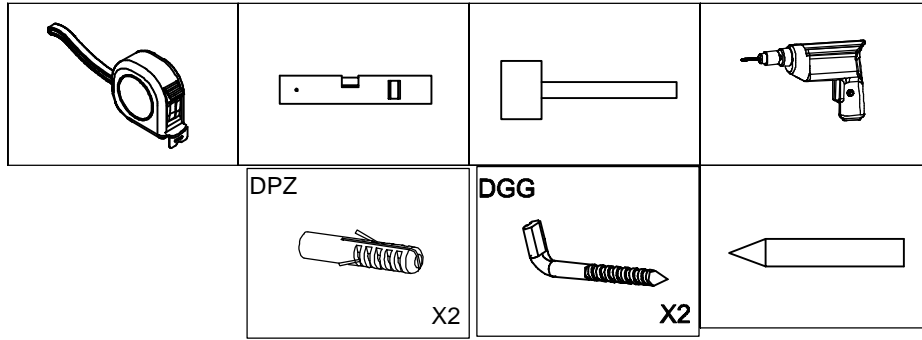


1

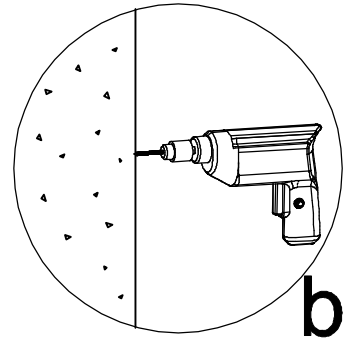


2

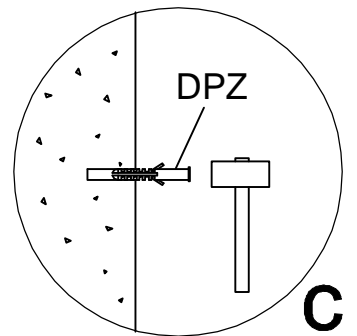




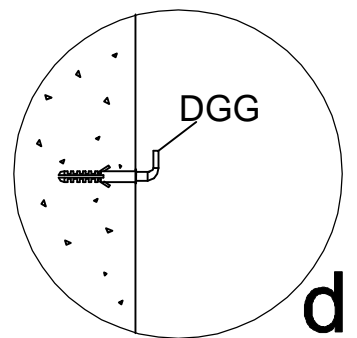
a



b

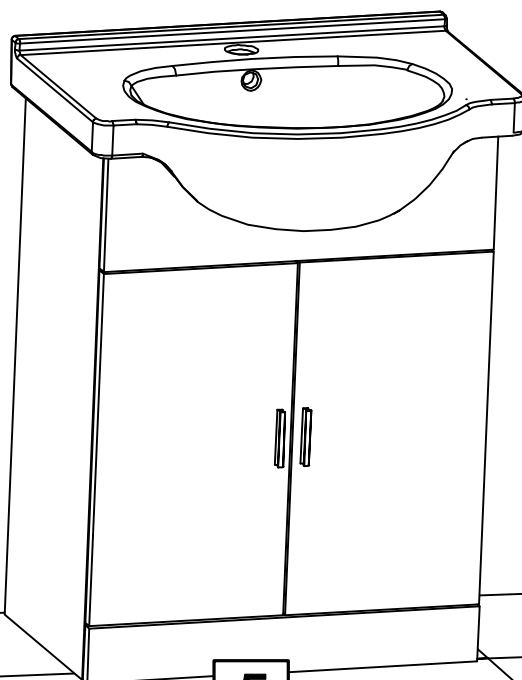
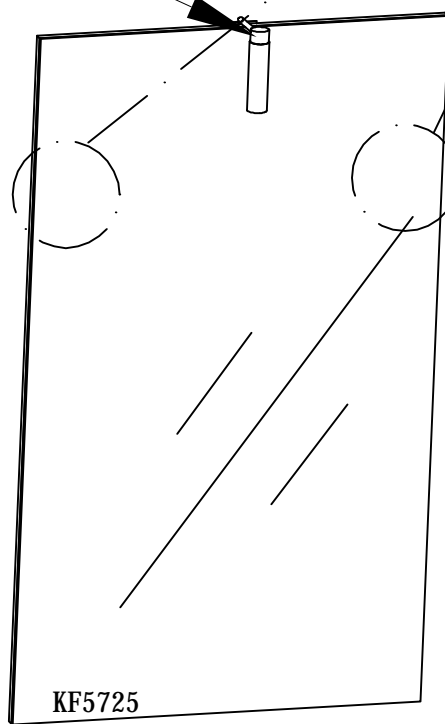
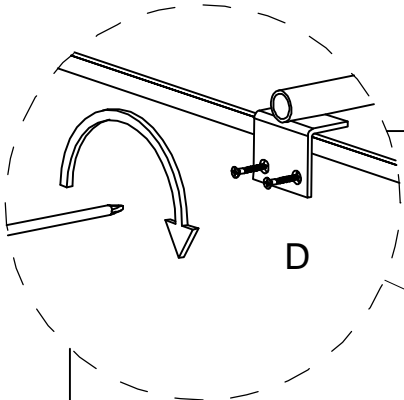
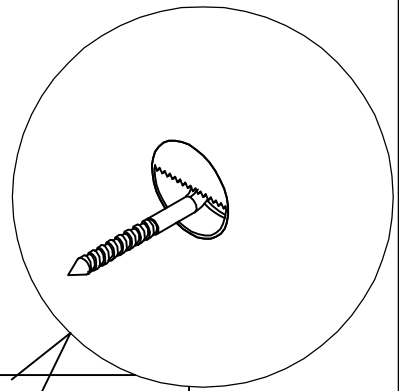
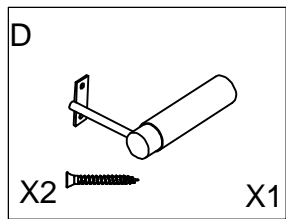


c



d

4



5

⚠ Règles de sécurité électrique



Le luminaire fourni avec ce meuble répond à la norme EN60598 de la communauté européenne. Nous vous rappelons que votre installation électrique doit être réalisée par un électricien qualifié et que cette installation doit être conforme à la norme NF C 15 100 en vigueur à la date d'installation. Il est notamment important de respecter les volumes d'installation et le raccordement à la terre. Assurer vous que votre électricien connaît ces normes et que votre luminaire soit installé dans le VOLUME 2 ou supérieur de votre salle de bain.

Rappel concernant les volumes : l'espace de la salle de bains se divise en quatre volumes numérotés de 0 à 3, chaque volume impliquant des consignes de sécurité à respecter. Vous trouverez ci-dessous un rappel des volumes de votre salle de bain.

0 : dans la baignoire ou la douche.

1 : au-dessus du volume 0 et jusqu'à 2,25 m à partir fond baignoire.

2 : 0,6 m autour du volume 1 et jusqu'à hauteur de 3 m du sol.

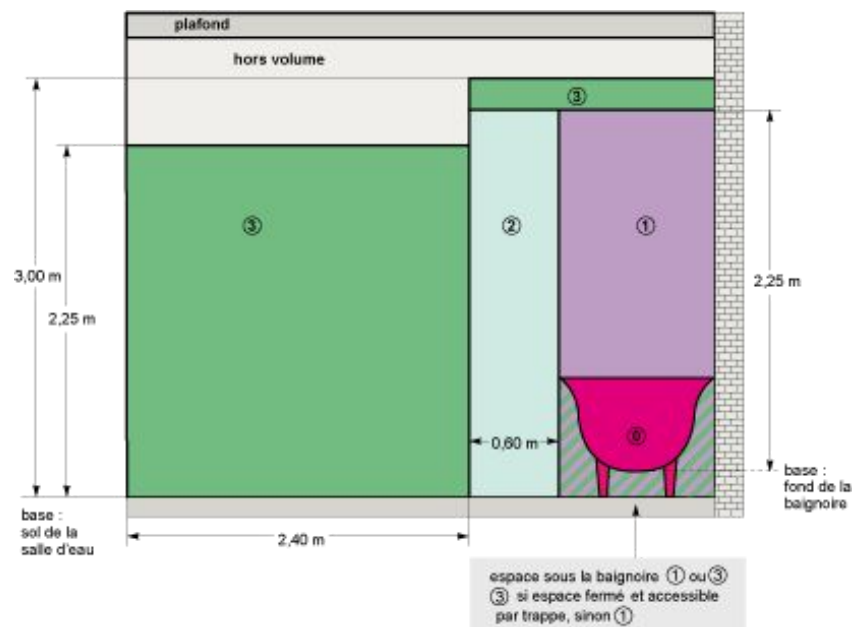
3 : 2,4 m autour du volume 2 et jusqu'à hauteur de 2,25 m du sol.

Espace sous la baignoire : volume 1 ou volume 3 si fermé et accessible par trappe.

Légende schéma :

(1) Par rapport au sol fini ou au fond de la baignoire si celui-ci est situé au-dessus du sol fini

(2) Par rapport au sol fini ou au fond du receveur si celui-ci est situé à plus de 15 cm du sol fini



DECLARATION OF CONFORMITY

We, Aurlane SA,

10 rue Clapeyron 75008 PARIS FRANCE
declare in exclusive responsibility the conformity of:

Luminaire for LAV291/LAV298/LAV299/LAV300/LAV301
With the following norms:
EN605981:2004+A1:2006
EN60598-2-1 :1989
Low voltage directive 2006/95/EC

Ceramic Wash Basin for LAV291/LAV298/LAV299/LAV300/LAV301
With the following norms:
EN14688:2006
Cleanability : PASS
Load resistance : PASS
Capacity of overflow: PASS
Durability : PASS

Sebastien Doumenc
Managing Partner
Aurlane
Paris, june 20th 2012



DECLARATION DE CONFORMITE

Aurlane SA,

10 rue Clapeyron 75008 PARIS FRANCE
déclare en sa totale responsabilité la conformité des produits :

Luminaire pour LAV291/LAV298/LAV299/LAV300/LAV301
avec les normes suivantes:
EN605981:2004+A1:2006
EN60598-2-1 :1989
Directive Basse tension 2006/95/EC

Vasque en céramique pour
LAV291/LAV298/LAV299/LAV300/LAV301
avec les normes suivantes:
EN14688:2006
Aptitude au nettoyage: OK
Résistance au remplissage : OK
Capacité du trop plein: OK
Durabilité: OK

Sebastien Doumenc
Directeur Associé
Aurlane
Paris, le 20 juin 2012

