

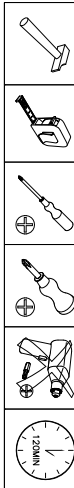
# Zandiana

Ref: DAISY MEUBLE TV 2 Portes  
Code EAN: 3 760 176 247 094

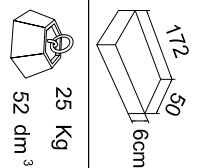
**Descriptif technique:**

En panneaux de particules épaisseur 16mm.  
Moulures /Pieds MDF. Décor imitation Chêne  
blanchi. Meuble à monter

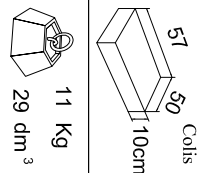
Version du 23/06/20



Colis 1/2



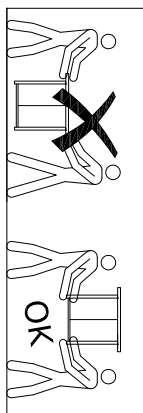
Colis 2/2



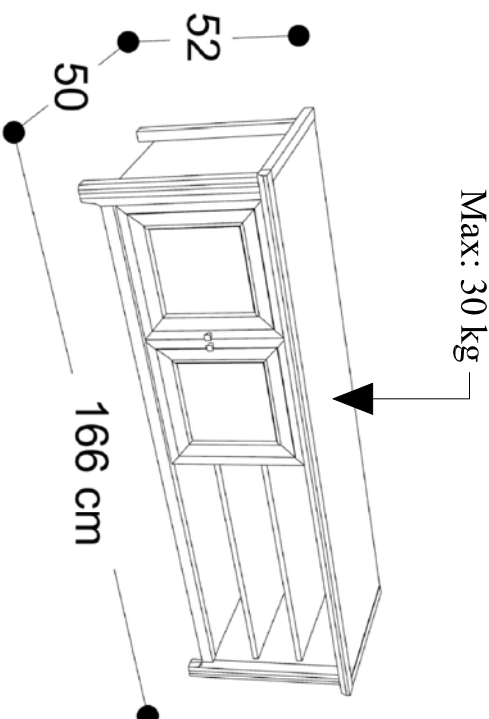
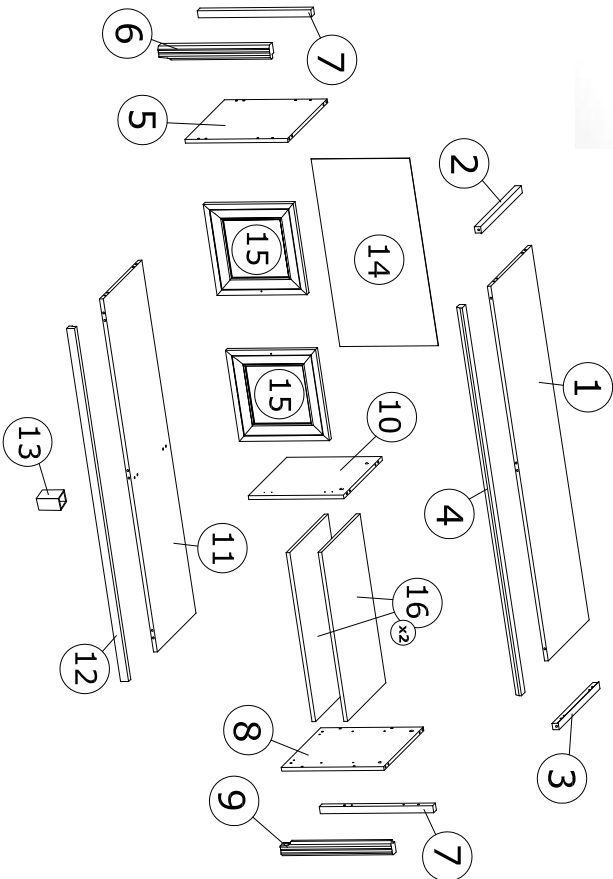
34 Kg  
Poids net

**MEUBLE A USAGE DOMESTIQUE.**

Nettoyage courant: chiffon doux sec ou humidifié à l'eau tiède



- ## AVERTISSEMENT DE SECURITE
1. Prendre le temps de lire en entier et de suivre les étapes de la notice de montage
  2. Ne pas jeter l'emballage sans vous être assuré d'avoir toutes les pièces disponibles pour le montage.
  3. Assembler les éléments sur une surface lisse et propre pour éviter de les abîmer.
  4. Tenir toutes les quincailleries hors de portée des enfants.
  5. Prenez garde aux risques d'incendie que peuvent entraîner une flamme nue

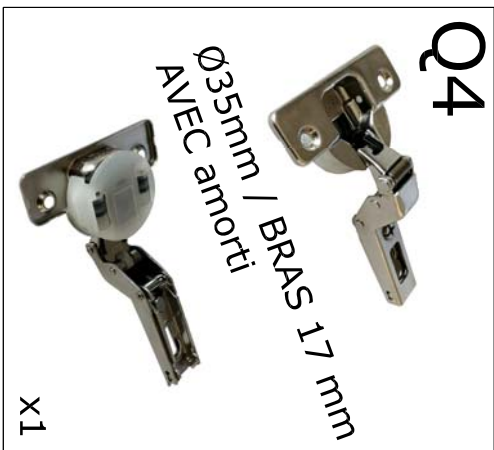
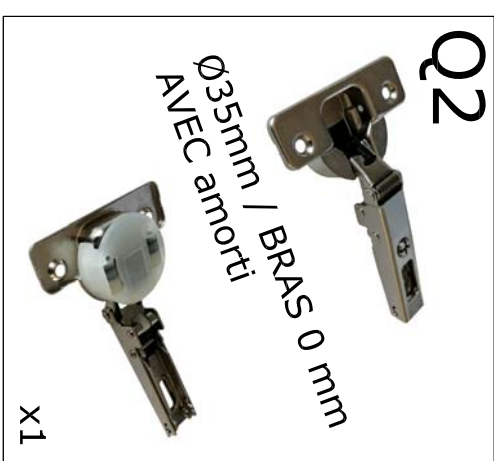
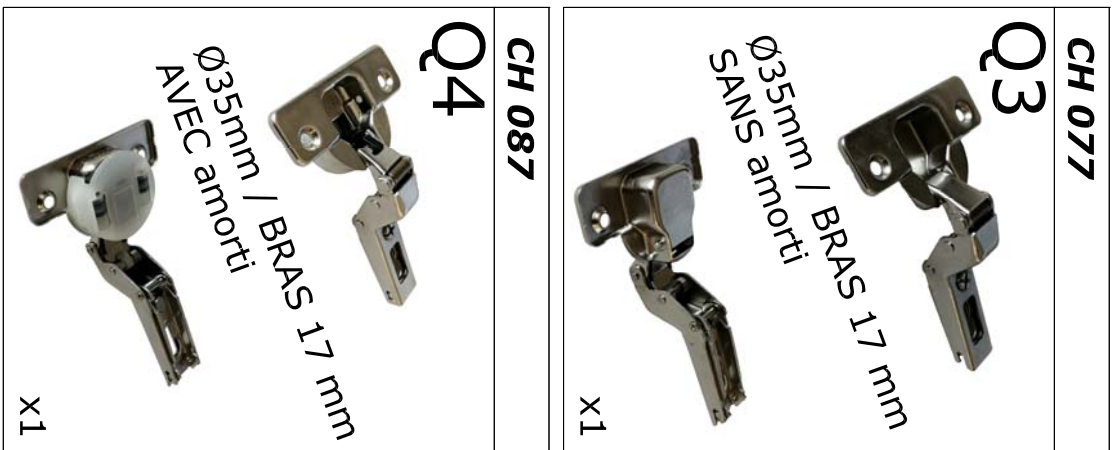
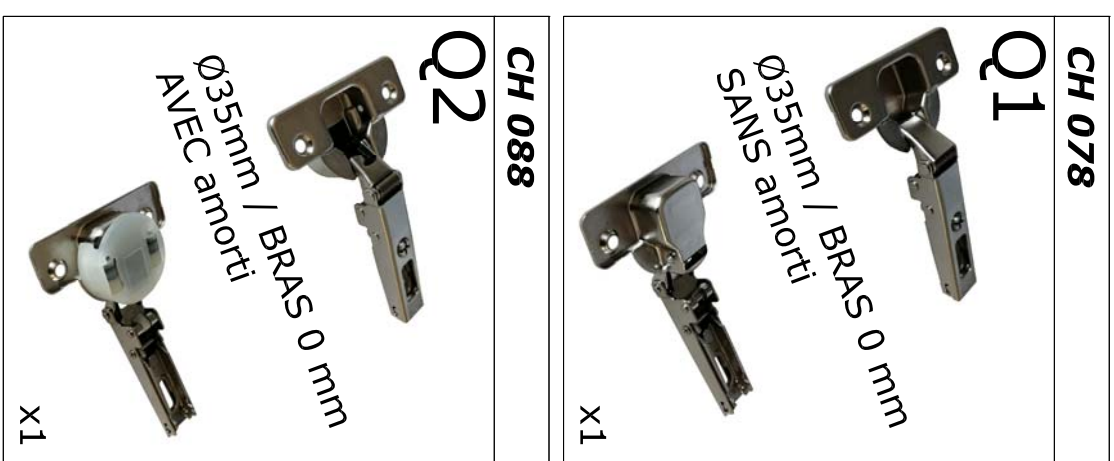
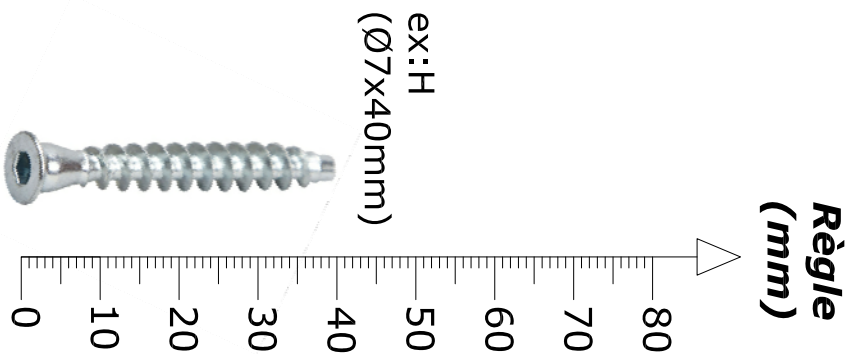
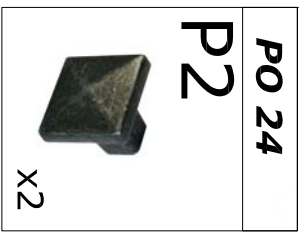
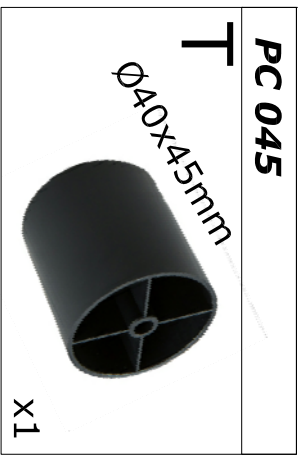
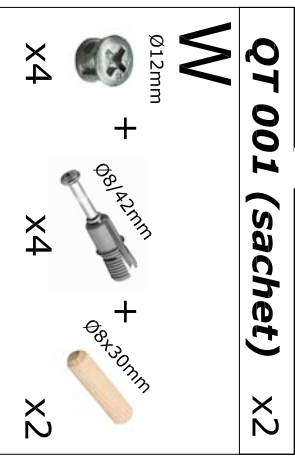
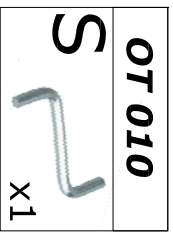
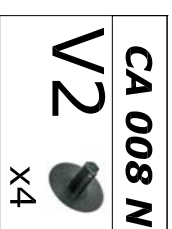
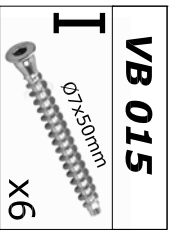
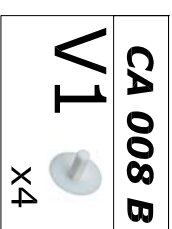
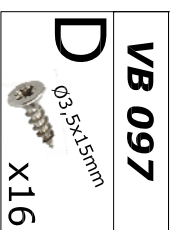
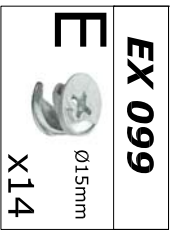
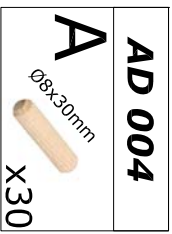


Montage nécessitant  
**2 personnes**

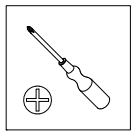
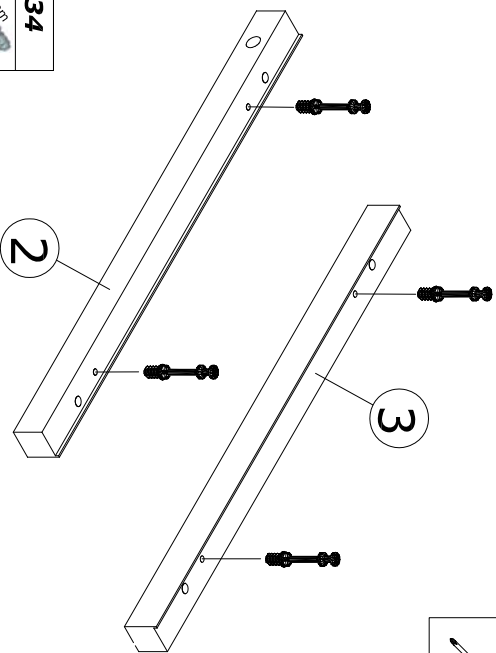
NOTICE DE MONTAGE  
ASSEMBLING INSTRUCTIONS  
ISTRUZIONI DI MONTAGGIO  
MONTAGEANLEITUNG  
ISTRUCOES DE MONTAGEM  
MANUAL DE MONTAJE  
UPUTE ZA MONTAZU



N°	Ref	Nom	Longueur	Largueur	Ep	Qté
1	6057DE	Dessus	1600	458	16	1
2	6501 MG	Moulure gauche	458	30	27	1
3	6502 MD	Moulure droite	458	30	27	1
4	6522BC	Moulure Avant Dessus	1656	40	28	1
5	6060 CG	côté gauche	443	445	16	1
6	6518 PG	Pieds gauche AV	480	60	40	1
7	6520 PA	Pieds Arrière	490	30	30	2
8	6062 CD	côté droit	443	445	16	1
9	6519 PD	Pieds droit AV	480	60	40	1
10	6059 SP	Séparation	411	432	16	1
11	6056 CB	Chassis bas	1508	434	16	1
12	6521MB	Moulure Basse	1508	35	28	1
13	0667U	pieds central	66	40	40	1
14	6063DS	Dos	801	425	3	1
15	6046 PO	Porte 389	389	389	22	2
16	6058 RA	Rayon	722	431	16	2

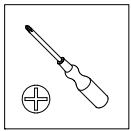
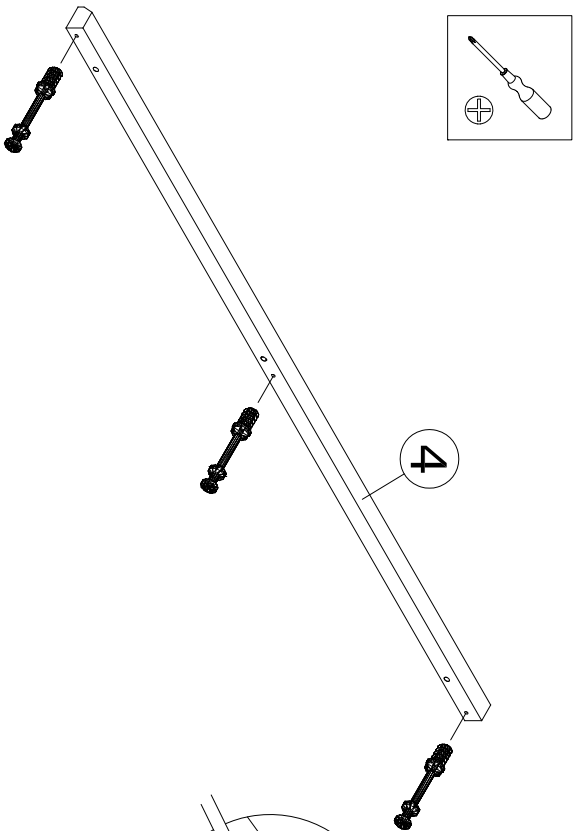


1/15



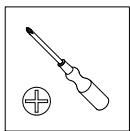
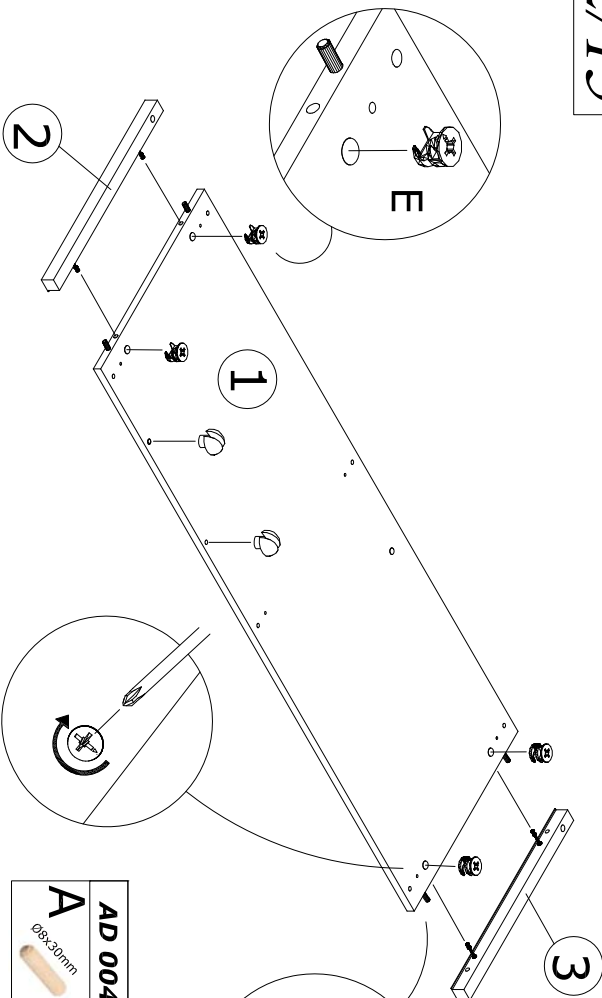
VX 034
M
Ø5/44mm
X4

3/15



VX 034
M
Ø5/44mm
X3

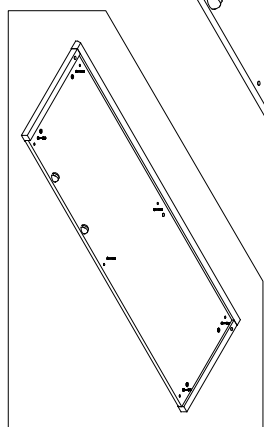
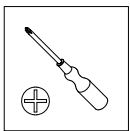
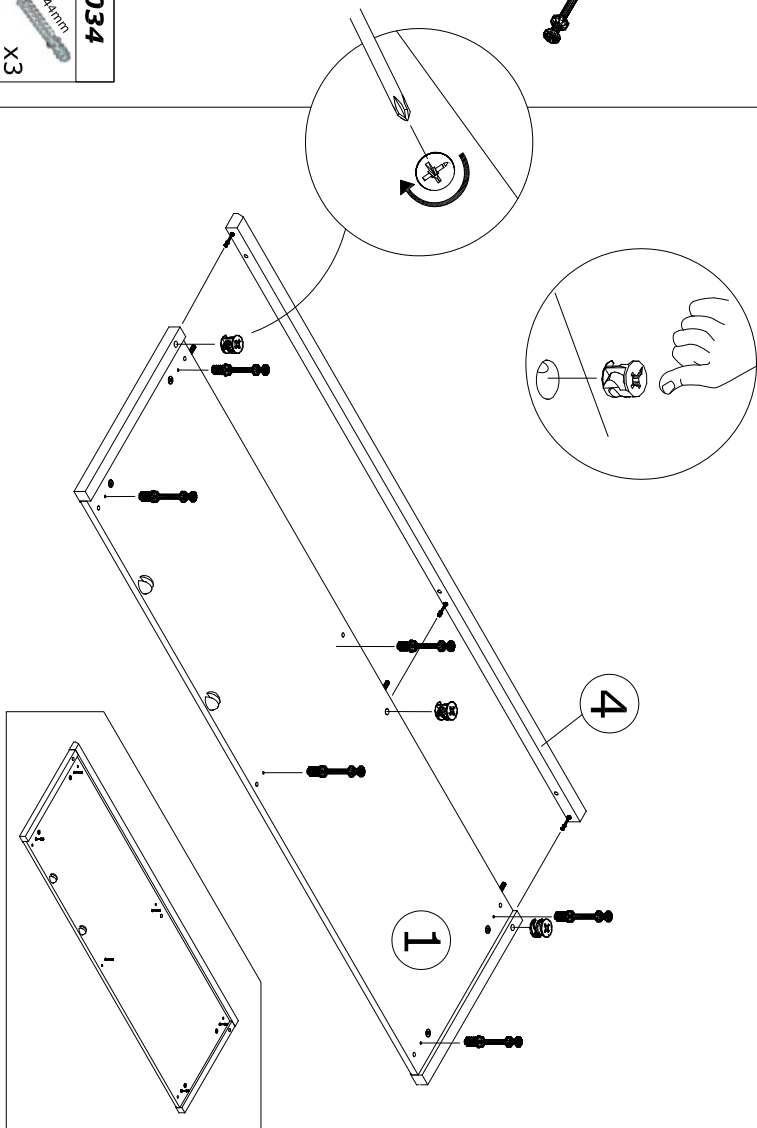
2/15



AD 004
A
Ø8x30mm
X4

EX 099
E
Ø15 mm
X4

4/15

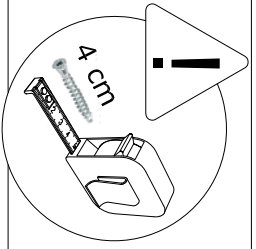
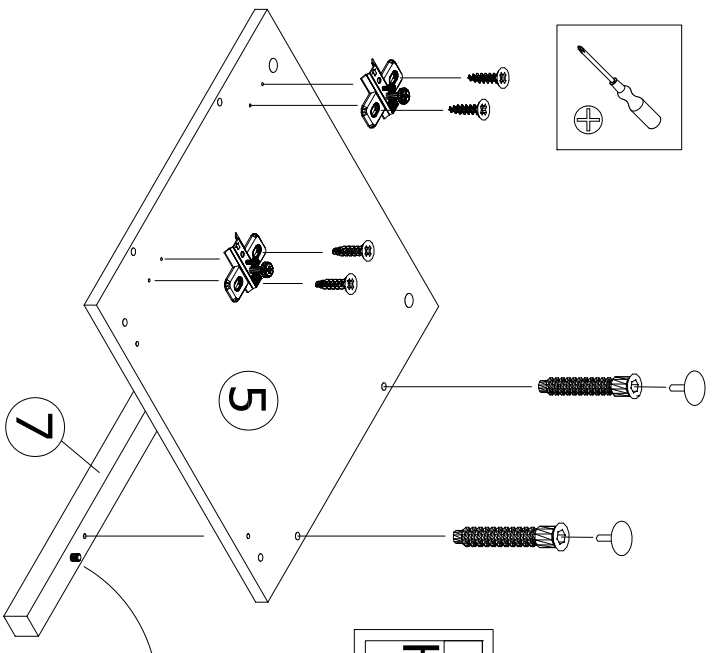
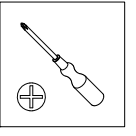


AD 004
A
Ø8x30mm
X3

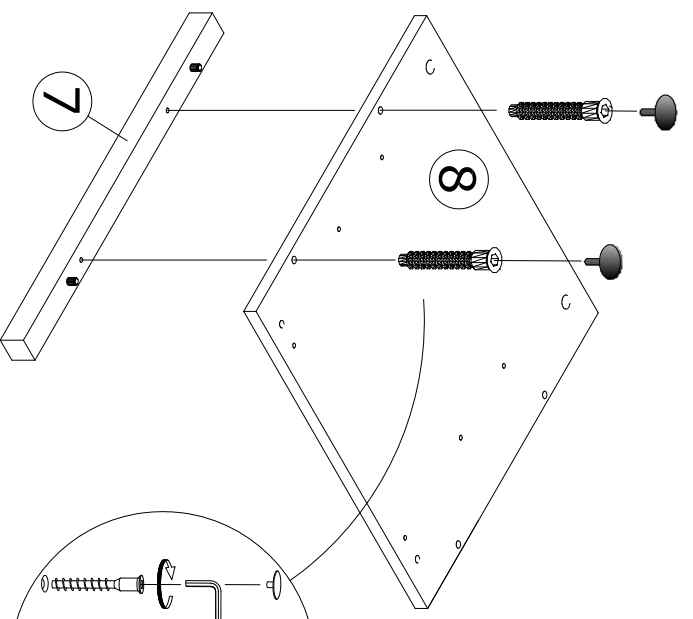
EX 012
F
Ø12 mm
X3

VX 034
M
Ø5/44mm
X4

- CH 057 X2
- CA 008 N X2
- V2 X2
- CA 008 B
- V1 X2
- AD 004 X4
- A 08x30mm X4
- VB 097 03.5x1.5mm X4
- D X4

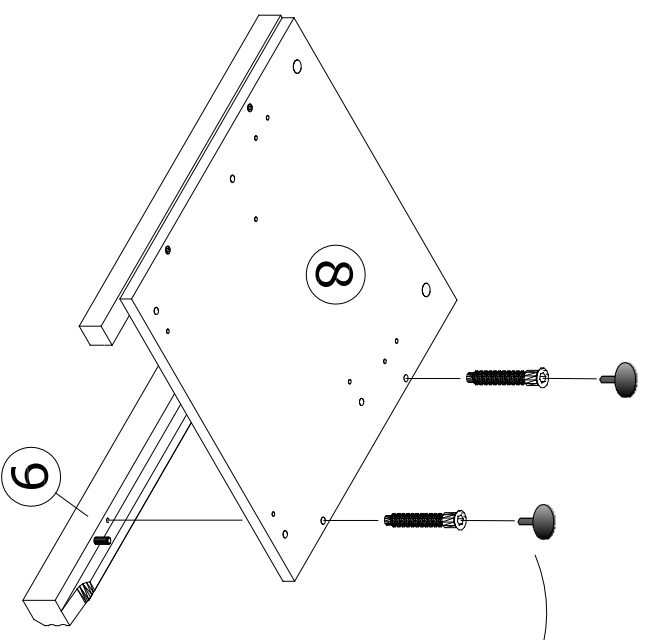
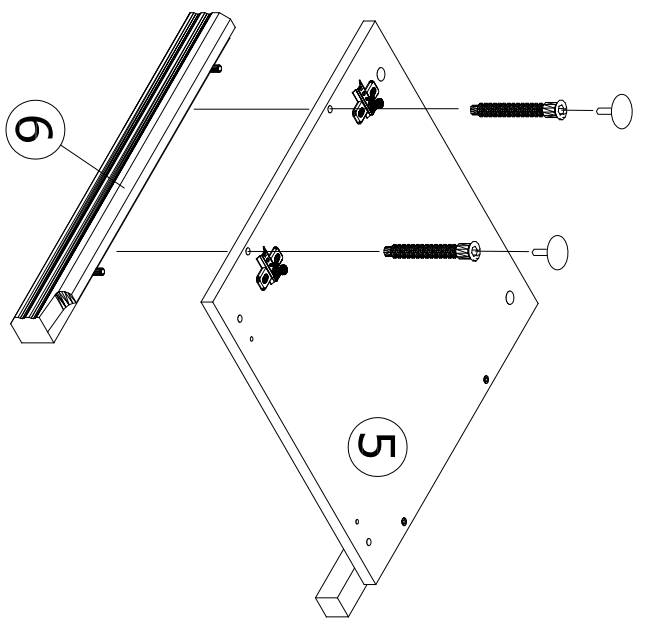


- VE 017 07x40mm X6
- VB 015 02x40mm X6
- NOI
- I
- H



- OT 010 X1
- S

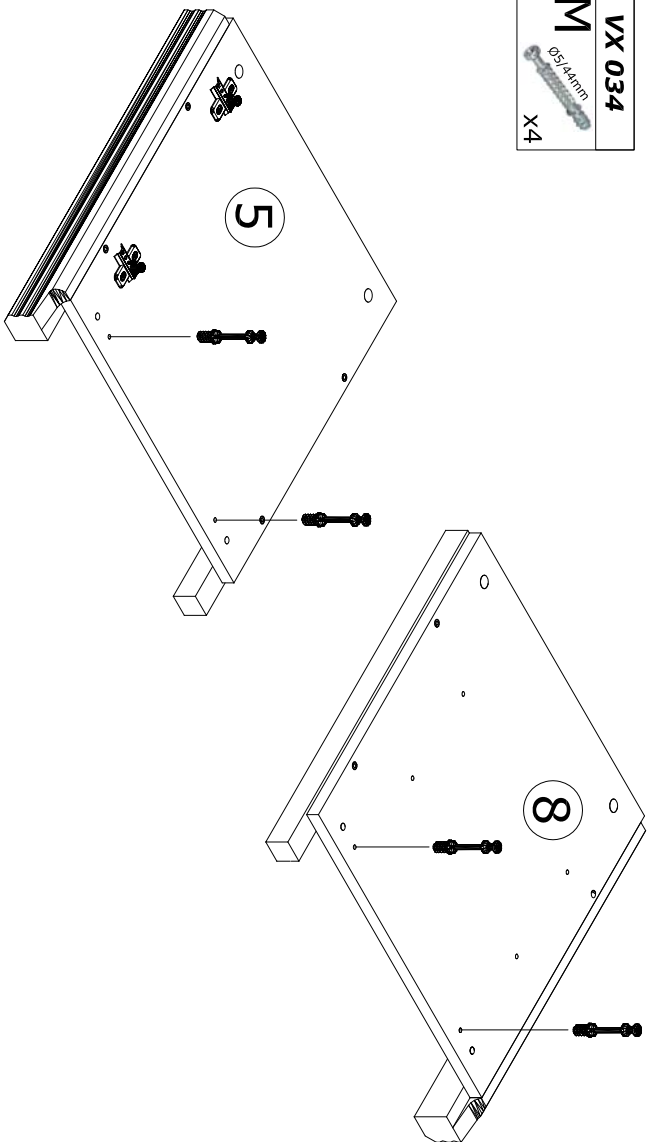
- AD 004 X4
- A 08x30mm X4
- CA 008 N X2
- V2 X2
- CA 008 B X2
- V1 X2
- VB 015 07x50mm X4
- I X4



- OT 010 X1
- S

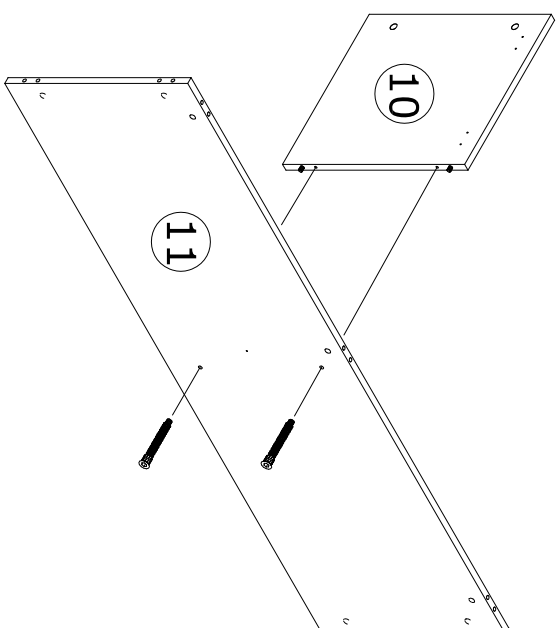
7/15

<b>VX 034</b>	X4
<b>M</b>	Ø5,14mm



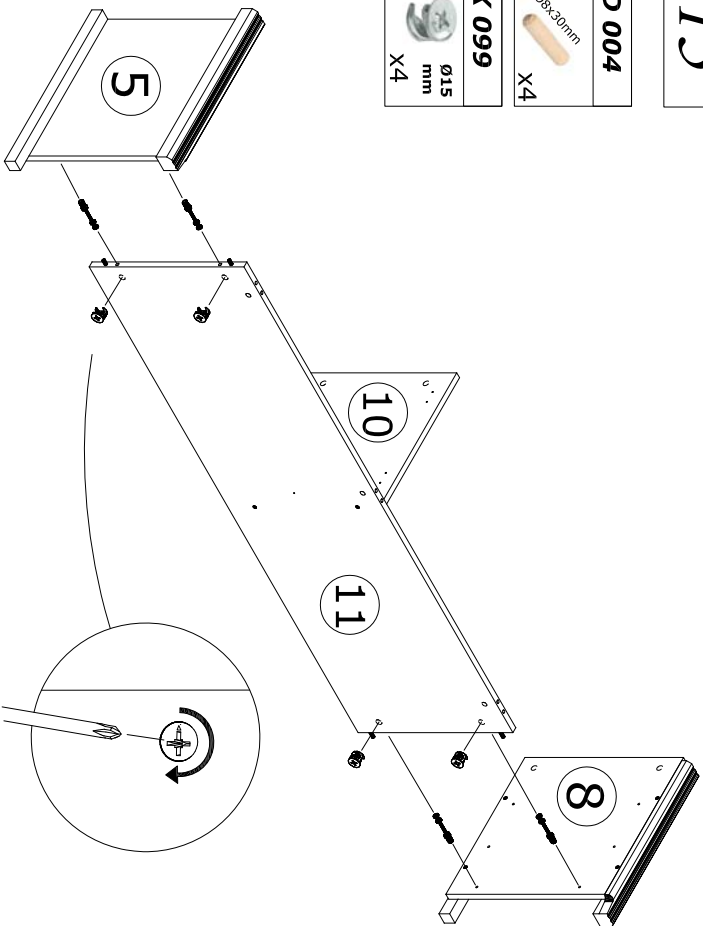
8/15

<b>OT 010</b>	X1
<b>S</b>	
<b>VB 015</b>	Ø7,50mm
<b>I</b>	X6
<b>AD 004</b>	X2
<b>A</b>	Ø8x30mm



9/15

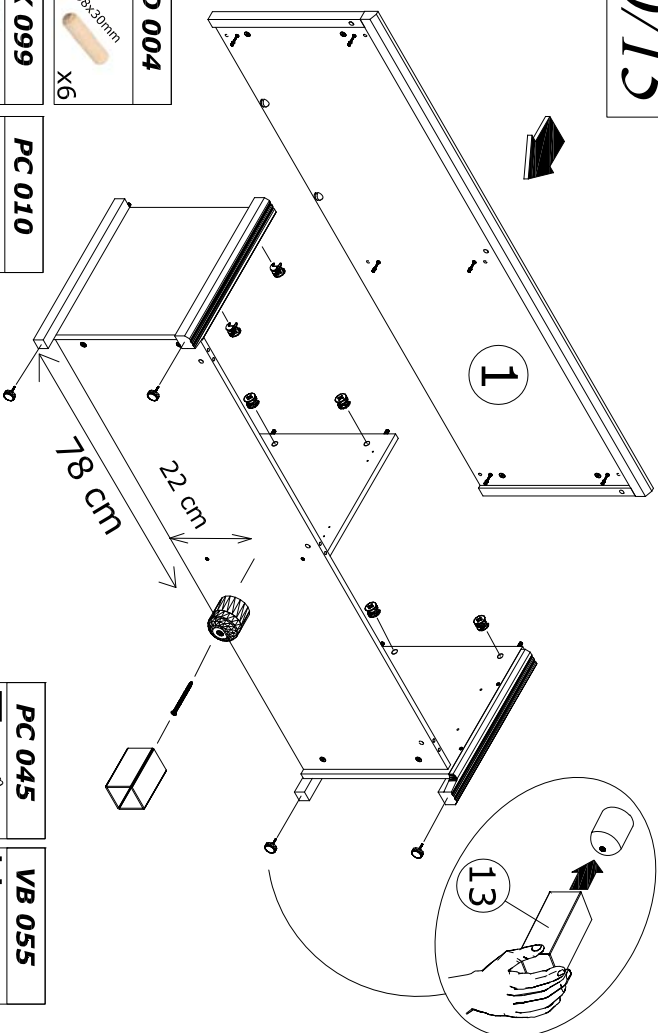
<b>AD 004</b>	X4
<b>A</b>	Ø8x30mm
<b>EX 099</b>	Ø15 mm
<b>E</b>	X4



10/15

<b>AD 004</b>	X6
<b>A</b>	Ø8x30mm
<b>EX 099</b>	Ø15 mm
<b>E</b>	X6

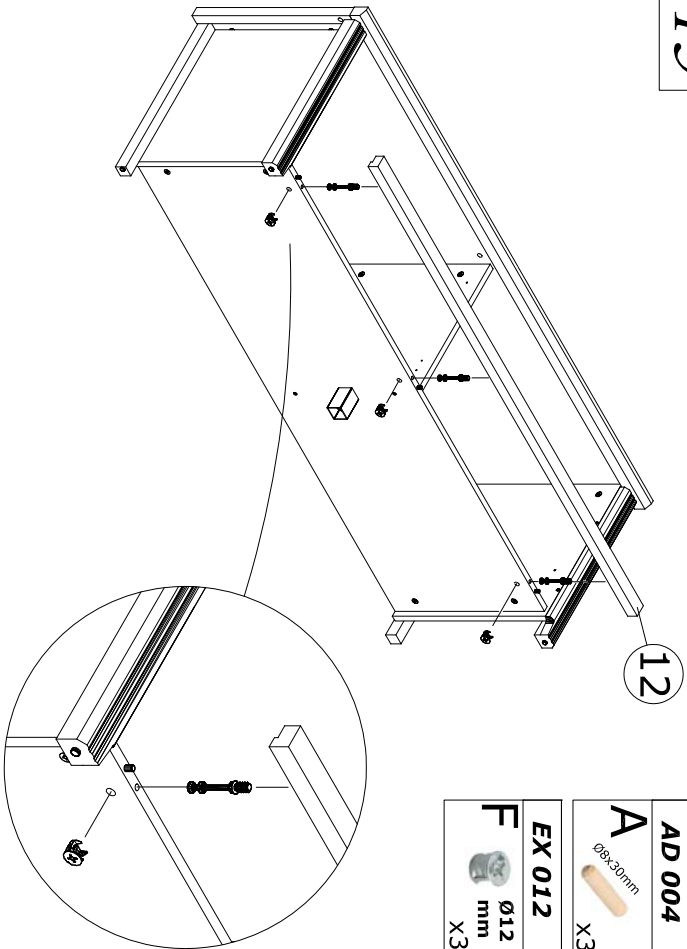
<b>PC 010</b>	X4
<b>R</b>	Ep. 4mm



<b>PC 045</b>	X1
<b>T</b>	Ø10x45mm

<b>VB 055</b>	X1
<b>U</b>	Ø4x55mm

11/15

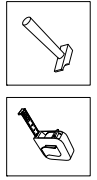
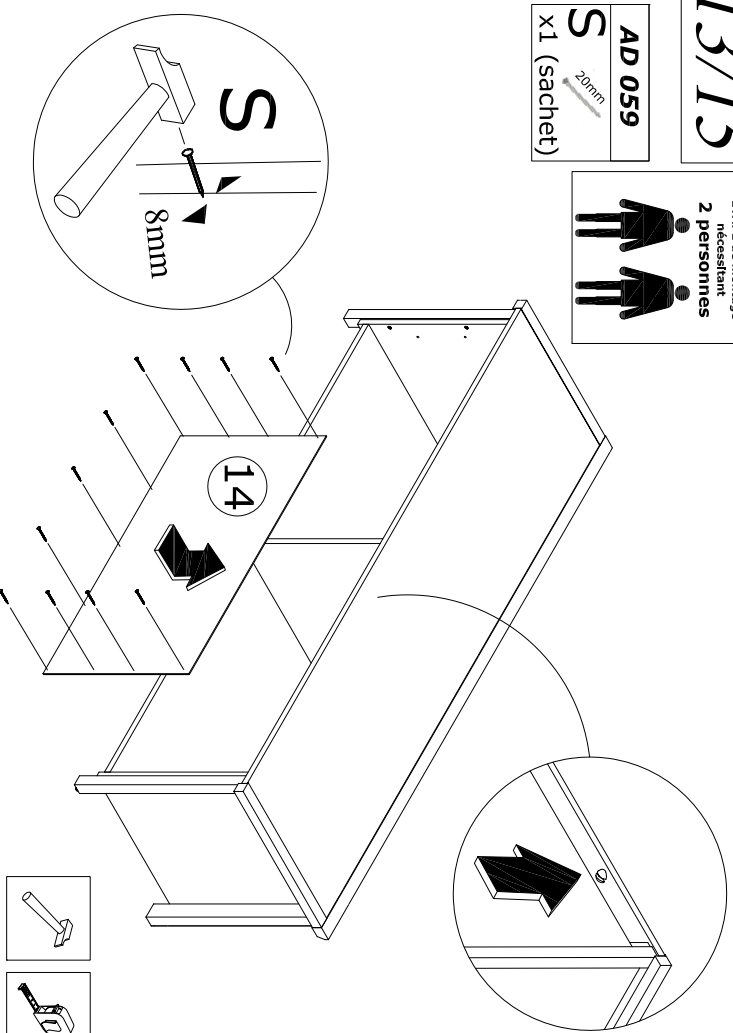


- AD 004**  
Ø8x30mm  
X3
- A**
- EX 012**  
Ø12 mm  
X3
- F**

13/15

ETAPE de montage  
nécessitant  
2 personnes

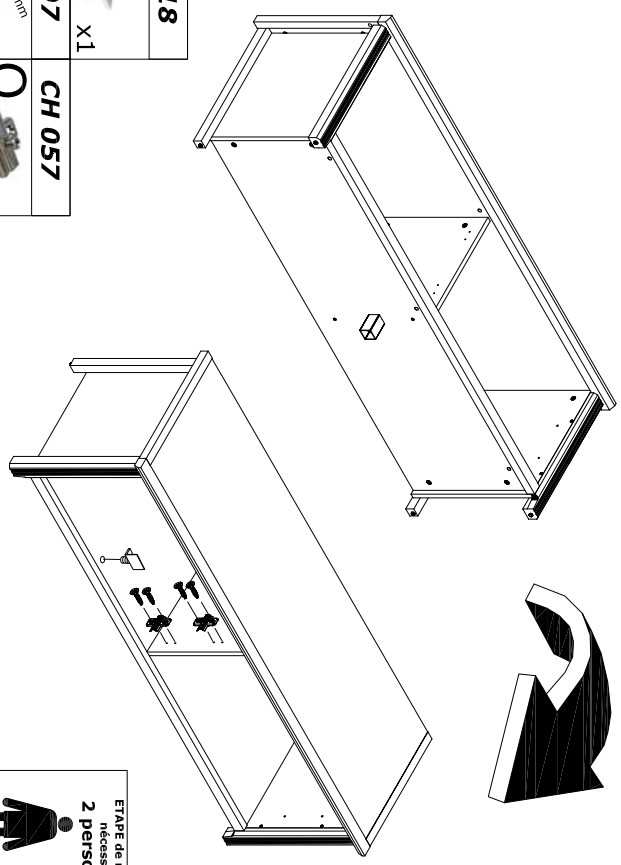
- AD 059**  
20mm  
X1 (sachet)
- S**



12/15

- BU 018**  
Z  
X1
- VB 097**  
Ø3-5x15mm  
X4
- CH 057**  
Q  
X4
- D**

ETAPE de montage  
nécessitant  
2 personnes

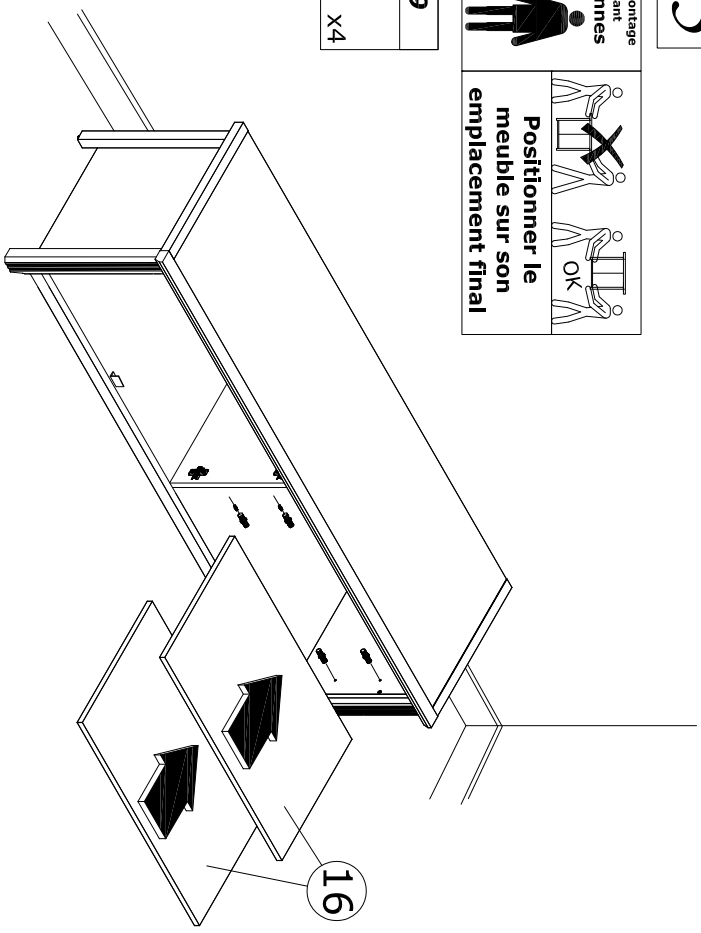


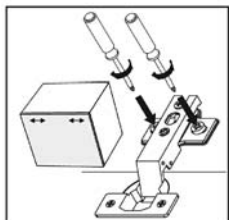
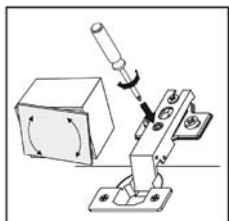
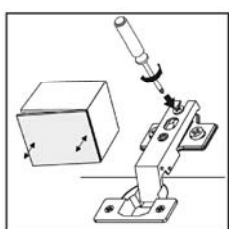
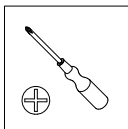
14/15

ETAPE de montage  
nécessitant  
2 personnes

Positionner le  
meuble sur son  
emplacement final

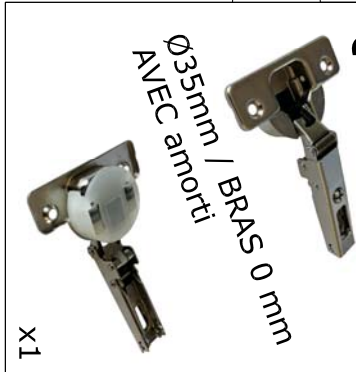
- TA 019**  
G  
Ø5mm  
X4
- G**





**VB 097**  
D  
Ø3,5x1,5mm  
x2

**CH 088**



**CH 087**

**Q4**

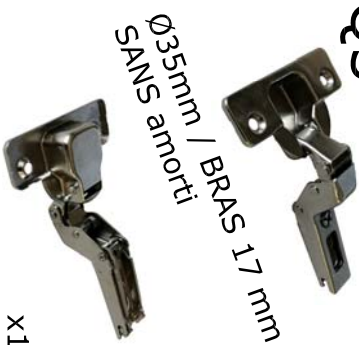


**VB 097**

**D**  
Ø3,5x1,5mm  
x2

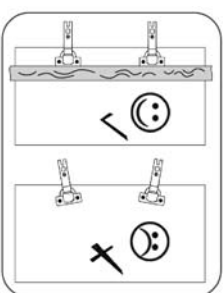
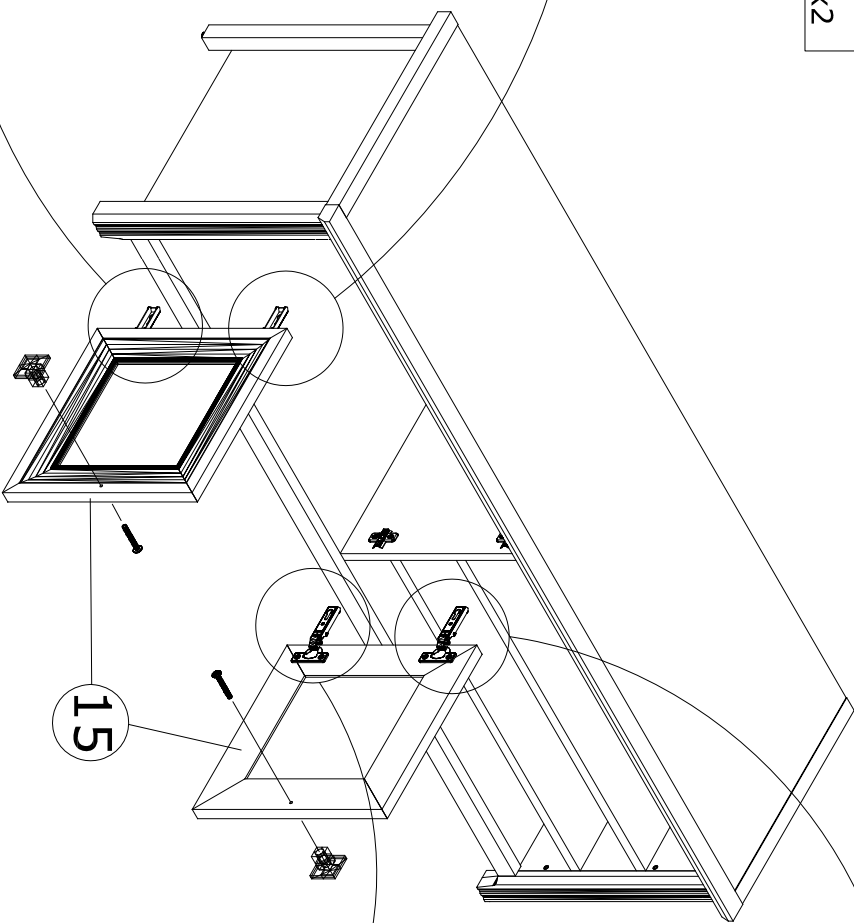
**CH 077**

**Q3**



**VB 097**

**D**  
Ø3,5x1,5mm  
x2



**PO 024**

**P2**



**VF 427**



**VB 097**

**D**  
Ø3,5x1,5mm  
x2

**CH 078**

**Q1**

