

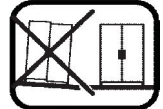
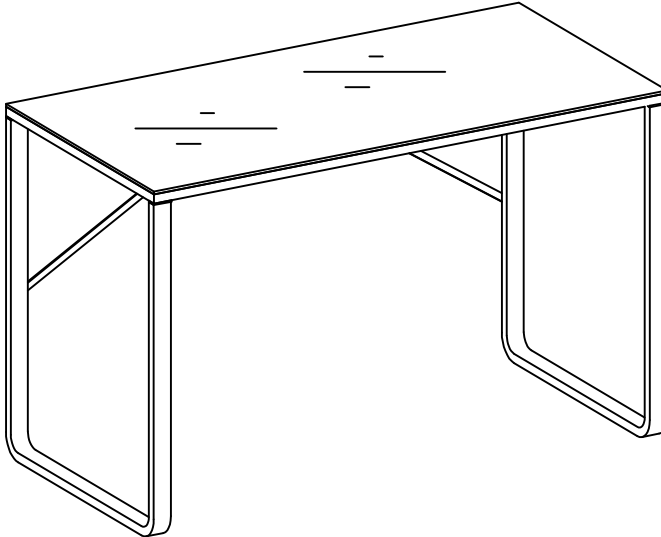


# NOTICE DE MONTAGE

NOTE OF ASSEMBLY / INSTRUCCIONES DE MONTAJE / MONTAGE-ANLEITUNG

REFERENCE NO. REFERENCE NO. REFERENCIA NO. REFERENZ-NR.	4894223117692 4894223141475	NOIR / BLACK BLANC / WHITE
NOM DU PRODUIT PRODUCT NAME NOMBRE DEL PRODUCTO PRODUKTBEZEICHNUNG	LUGE TRETEAU NOIR 150CM LUGE PIETEMENT WHITE 150CM	NOIR / BLACK BLANC / WHITE
EAN:	4894223117692 4894223141475	NOIR / BLACK BLANC / WHITE

ONLY FRAME, DON'T INCLUDE TOP GLASS /  
SEULEMENT L'ARMATURE, N'INCLUENT PAS LE VERRE SUPÉRIEUR



FR

1. Reperez les pieces constituant votre meuble.
2. Regroupez et comptez la quincaillerie.
3. Munissez vous de l'outillage necessaire.
4. Amenez vous une zone de montage, la moquette ou une couverture protegera des rayures.
5. procédez au montage, ne jamais forcer sur les assemblages, resserez les vis apres quelques temps d'usage.

GARDEZ VOTRE NOTICE DE MONTAGE.  
SI UNE PIECE VENAIT A MANQUER ELLE SERA LE MOYEN LE PLUS CLAIR POUR COMMUNIQUER AVEC VOTRE MAGASIN.



EN

1. Identify the parts which make up your piece of furniture.
2. Gather the hardware parts and count them.
3. Have the necessary tools ready.
4. Organize a space for assembly, wall carpeting or a blanket will protect the furniture against scratches.
5. Mount the furniture, never force the parts to be assembled.

TIGHTEN THE SCREWS AFTER IT HAS BEEN USED FOR SOME TIME.  
KEEP THE ASSEMBLY INSTRUCTION SINCE IT WILL HELP YOU WHEN YOU GET IN TOUCH WITH THE STORE IF A PART SHOULD BE MISSING



ES

1. Localice las piezas que componen su mueble.
2. Reagrupe y cuente la tornilleria.
3. Prepare las herramientas necesarias.
4. Prepare una zona de montaje, la moqueta o una manta protegerá de arañazo.
5. Proceda al montaje, no forzar sobre los embalages, apretar los tornillos después de algún tiempo de uso.

GUARDAR LAS INSTRUCCIONES DE MONTAJE.  
SI UNA PIEZA LE FALTASE, SERA LA MANERA MAS FACIL DE COMUNICARSE CON SU PROVEEDOR.

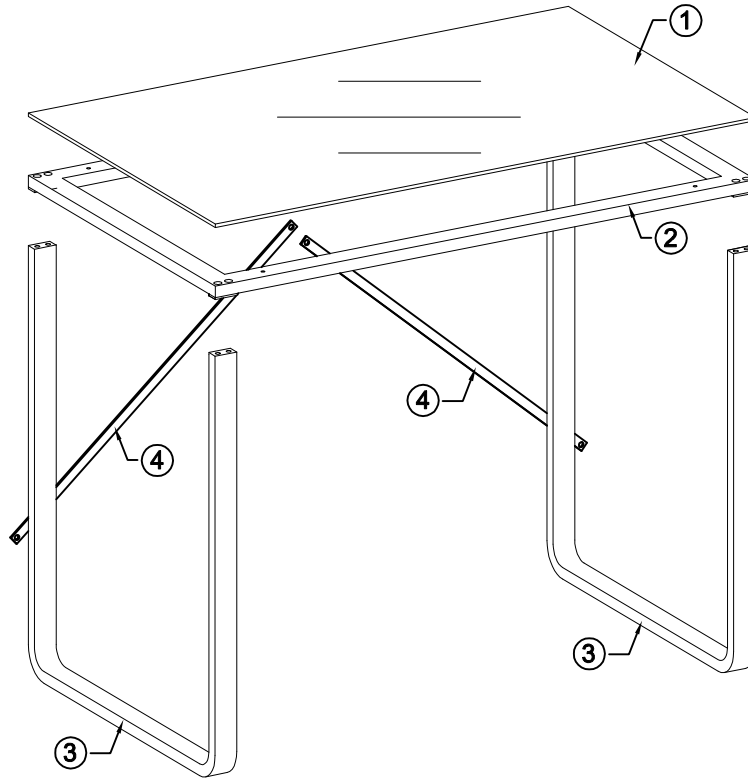


DE

1. Bitte überprüfen Sie, ob alle Einzelteile Ihres Möbelstücks vorhanden sind.
2. Bitte überprüfen Sie, ob alle Schrauben und Verbindungsteile für die Montage vorhanden sind.
3. Halten sie alle notwendigen Montage-Werkzeuge für ihren Einsatz gebrauchsbereit.
4. Bereiten Sie einen passenden Ort für die Montage vor. Ein Teppichboden oder ähnliches schützt vor Kratzern.
5. Beginnen Sie mit der Montage. Lassen Sie sich Zeit und fügen Sie die Einzelteile nie mit Gewalt zusammen.

Um einen langfristigen und einwandfreien Gebrauch zu gewährleisten, ziehen Sie die einzelnen Schrauben regelmäÙig nach längerer Nutzung des Möbelstücks fest.  
Bitte bewahren Sie diese Montageanleitung auf. Diese gewährleistet im Problemfall einen reibungslosen und schnellen Kommunikationsaustausch mit dem Kundenservice Ihres Geschäfts.


**ONLY FRAME, DON'T INCLUDE TOP GLASS /  
SEULEMENT L'ARMATURE, N'INCLUENT PAS LE VERRE SUPÉRIEUR**





No.	Taille	Qté	Ctn no.
No.	Size	Qty	Ctn no.
No.	Tamaño	Cant	Ctn no.
Nr.	Maße	Anzahl	Ktn nr.
1	1500 x 600 x 10 mm	0	0
2	1500 x 600 x 20 mm	1	1
3	600 x 729 x 40 mm	2	1

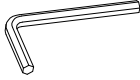
No.	Taille	Qté	Ctn no.
No.	Size	Qty	Ctn no.
No.	Tamaño	Cant	Ctn no.
Nr.	Maße	Anzahl	Ktn nr.
4	15 x 3 x 869 mm	2	1

Quincailleries/Hardware/Herrajes/Montageteile-Ctn no./Kto.nr. 1

108	x 8
	
M6 x 32 mm	

104	x 3
	
M6 x 15 mm	

201	x 6
	
Ø30 mm	

301	x 1
	
4mm	



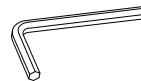
**TEMPS DE MONTAGE: 20 MINUTE**  
SET-UP TIME: 20MINUTE  
TIEMPO DE MONTAJE: 20 MINUTO  
MONTAGEZEIT: 20 MINUTEN



**NOMBRE DE PERSONNES: 02**  
NUMBER OF PERSONS: 02  
NUMBER OF PERSONAS: 02  
NOTWENDIGE PERSONEN: 02



**OUTILLAGE:**  
TOOLS:  
HERRAMIENTAS:  
WERKZEUGE:

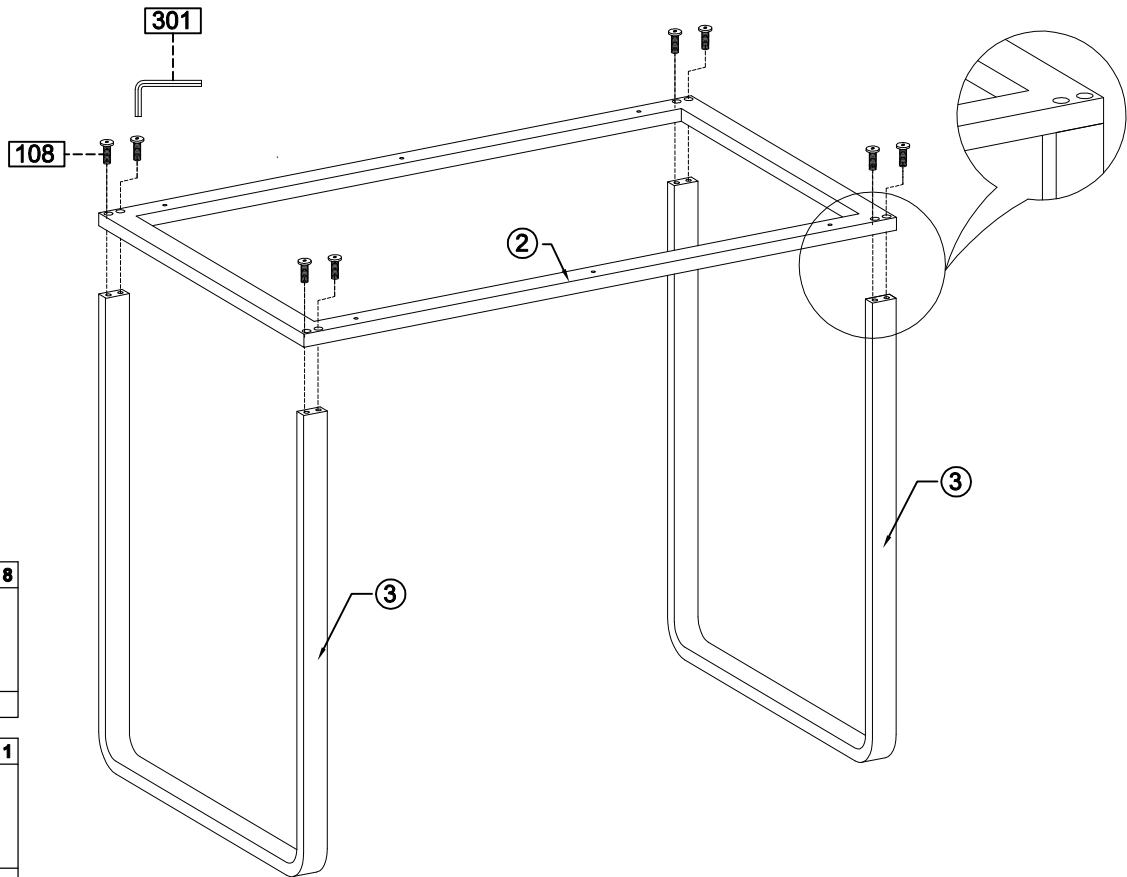


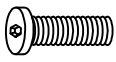
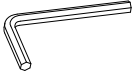
**POUR L'ENTRETIEN, UN CHIFFON DOUX SUFFIRA.**  
FOR GENERAL CARE, A PIECE OF CLOTH WILL BE ENOUGH.  
PARA EL CUIDADO GENERAL, UN PEDAZO DE PAÑO SERÁ SUFICIENTE.  
HALTEN SIE FÜR EINE SAUBERE MONTAGE EIN FEUCHTES TUCH BEREIT.

SAV / Spareparts / Pos Ventas / Einzelteile

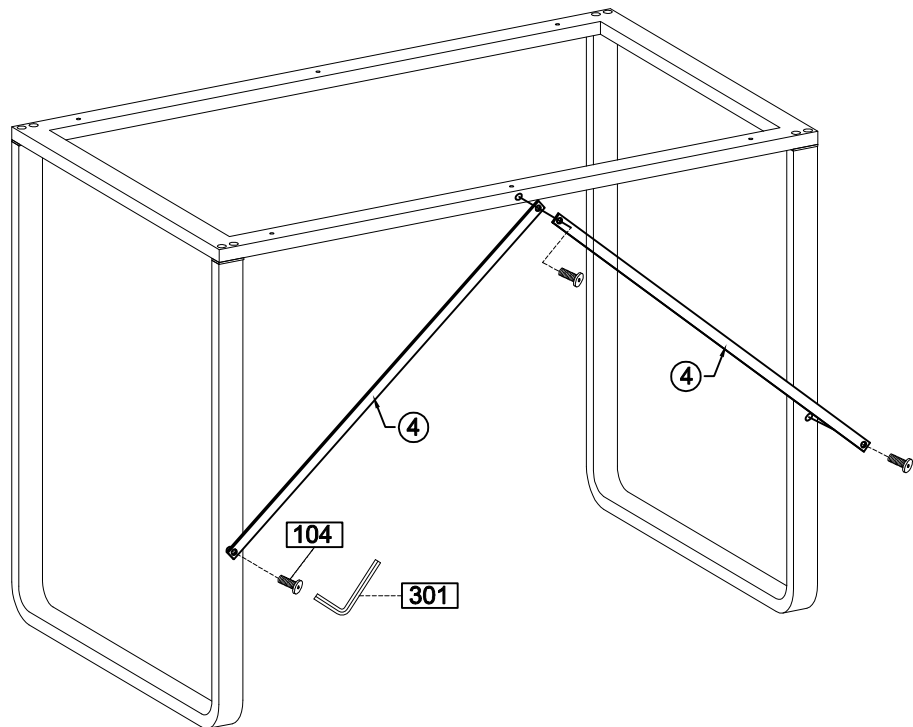
(No. / Nr ) x (Qté/Qty/Cant/Anzahl)

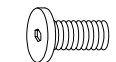
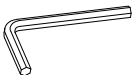

# 1



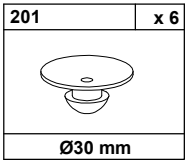
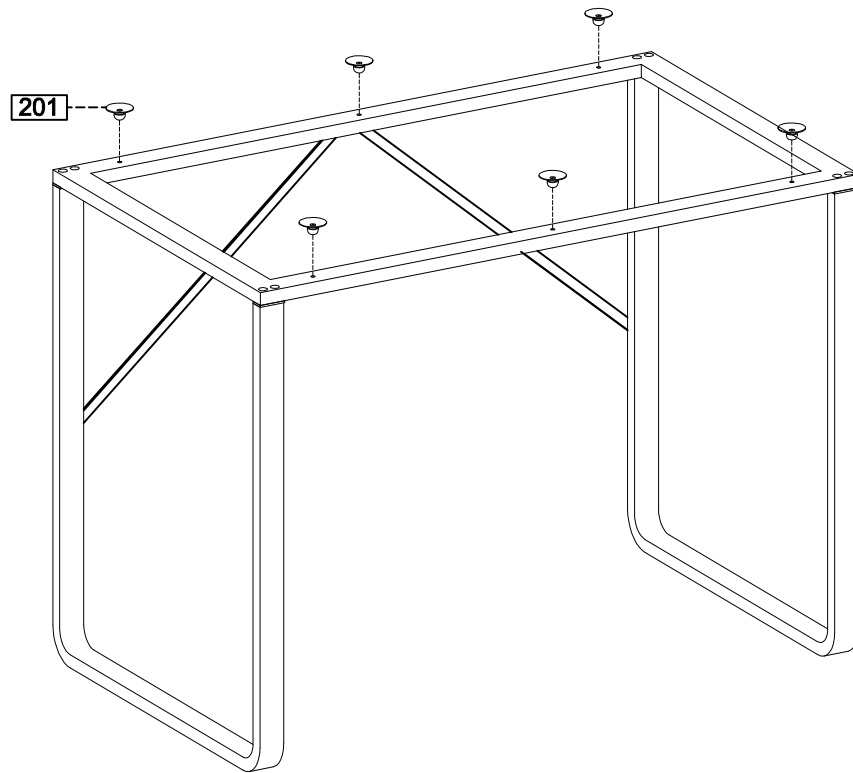
108	x 8
	
M6 x 32mm	
301	x 1
	
4mm	

# 2



104	x 3
	
M6 x 15mm	
301	x 1
	
4mm	

3



4

ONLY FRAME, DON'T INCLUDE TOP GLASS /  
SEULEMENT L'ARMATURE, N'INCLUENT PAS LE VERRE SUPÉRIEUR

