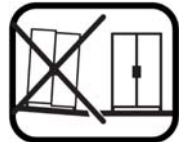
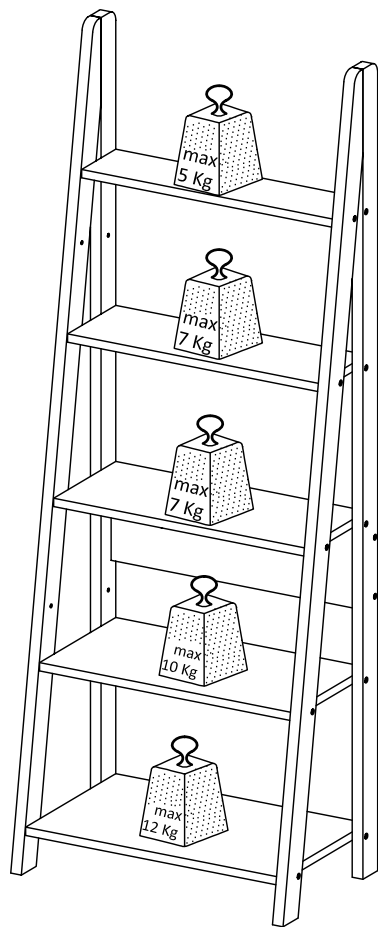


REFERENCE NO. REFERENCE NO.	4894223200738	CHÊNE SONOMA SONOMA OAK
NOM DU PRODUIT PRODUCT NAME	<b>TANGGA II 60</b>	
EAN:	4894223200738	CHÊNE SONOMA SONOMA OAK



**FAITES UN GESTE ECOCITOYEN  
EN TRIANT VOS EMBALLAGES CARTON**

**A LA FIN DE VIE DE VOTRE PRODUIT, VOUS  
POUVEZ LE DONNER À UNE STRUCTURE DE  
REEMPLOI SI IL EST EN BON ÉTAT, SINON LE  
DEPOSER À LA DECHETERIE PROCHE DE  
VOTRE DOMICILE**



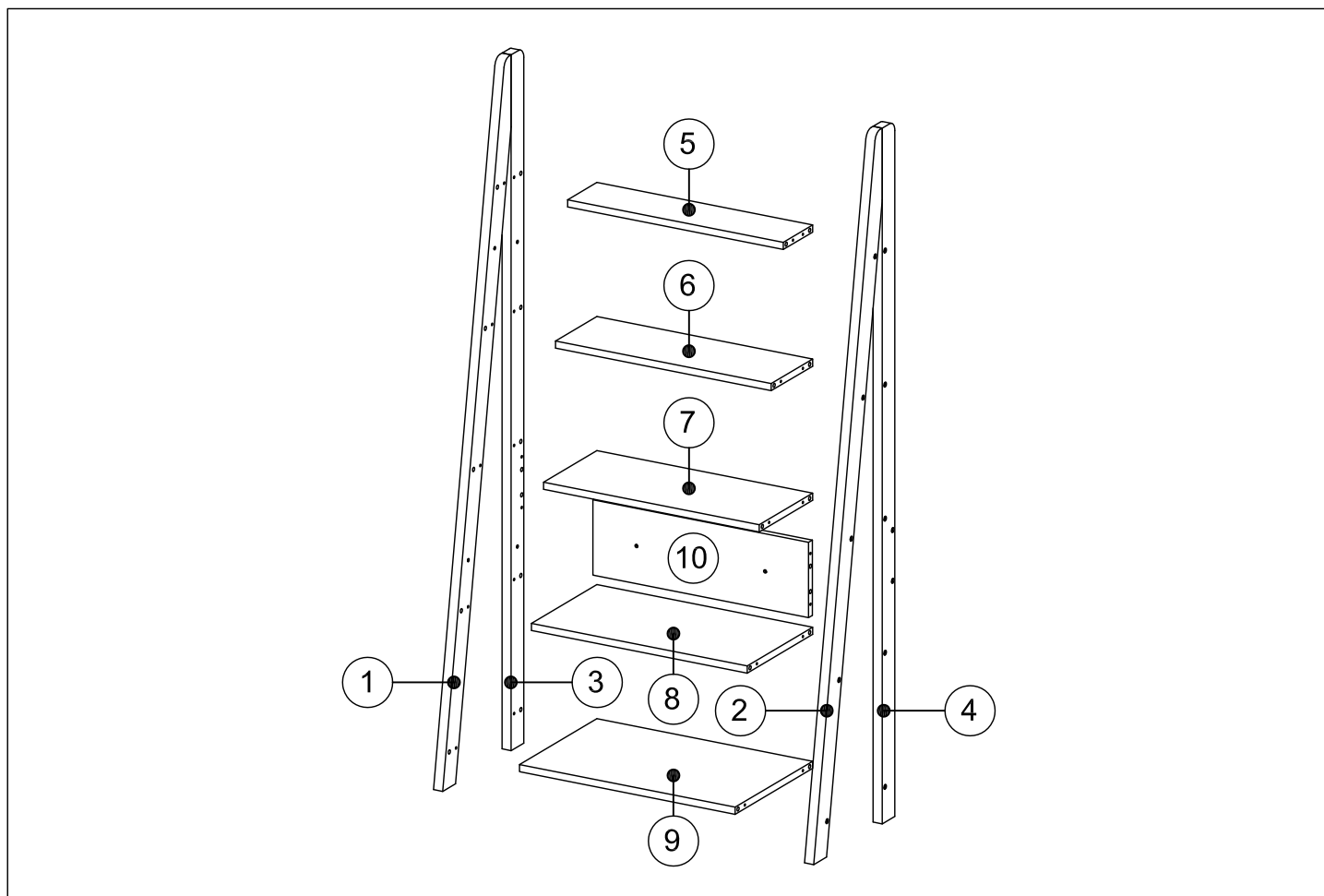
FR

1. Repérez les pièces constituant votre meuble.
  2. Regroupez et comptez la quincaillerie.
  3. Munissez vous de l'outillage nécessaire.
  4. Aménagez vous une zone de montage, la moquette ou une couverture protégera des rayures.
  5. Procédez au montage, ne jamais forcer sur les assemblages, resserez les vis après quelques temps d'usage.
  6. Après assemblage de ce produit, il est conseillé d'aérer régulièrement la pièce pendant quelques jours.
- A MONTER SOI MEME  
GARDEZ VOTRE NOTICE DE MONTAGE.  
SI UNE PIÈCE VENAIT À MANQUER ELLE SERA LE MOYEN LE PLUS CLAIR POUR COMMUNIQUER AVEC VOTRE MAGASIN.**



EN



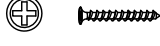
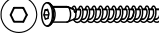

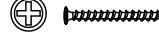
1. Identify the parts which make up your piece of furniture.
  2. Gather the hardware parts and count them.
  3. Have the necessary tools ready.
  4. Organize a space for assembly, wall carpeting or a blanket will protect the furniture against scratches.
  5. Mount the furniture, never force the parts to be assembled.
  6. After assembling this product, it is advisable to regularly ventilate the room for a few days.
- SELF ASSEMBLY.  
TIGHTEN THE SCREWS AFTER IT HAS BEEN USED FOR SOME TIME.  
KEEP THE ASSEMBLY INSTRUCTION SINCE IT WILL HELP YOU WHEN YOU GET IN TOUCH WITH THE STORE IF A PART SHOULD BE MISSING.**



No.	Taille	Qté	Ctn no.
No.	Size	Qty	Ctn no.
1	1784 x 60 x 25 mm	1	1
2	1784 x 60 x 25 mm	1	1
3	1758 x 60 x 25 mm	1	1
4	1758 x 60 x 25 mm	1	1
5	590 x 139 x 18 mm	1	2

No.	Taille	Qté	Ctn no.
No.	Size	Qty	Ctn no.
6	590 x 196 x 18 mm	1	2
7	590 x 253 x 18 mm	1	2
8	590 x 310 x 18 mm	1	2
9	590 x 367 x 18 mm	1	2
10	590 x 190 x 18 mm	1	2

Quincailleries/Hardware - Ctn no./Kto. nr.	1
--	---

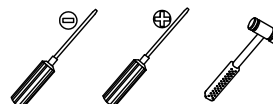
183 x 28  Sonoma Light Ø 20 mm	197 x 1 	203 x 4  8 x 38mm	247 x 24  7 x 50mm	257 x 24  10 x 50 mm	259 x 2  8 x 44mm
---	--	--	---	--	--



TEMPS DE MONTAGE: 45 MINUTE  
SET-UP TIME: 45 MINUTE



OUTILLAGE:  
TOOLS:



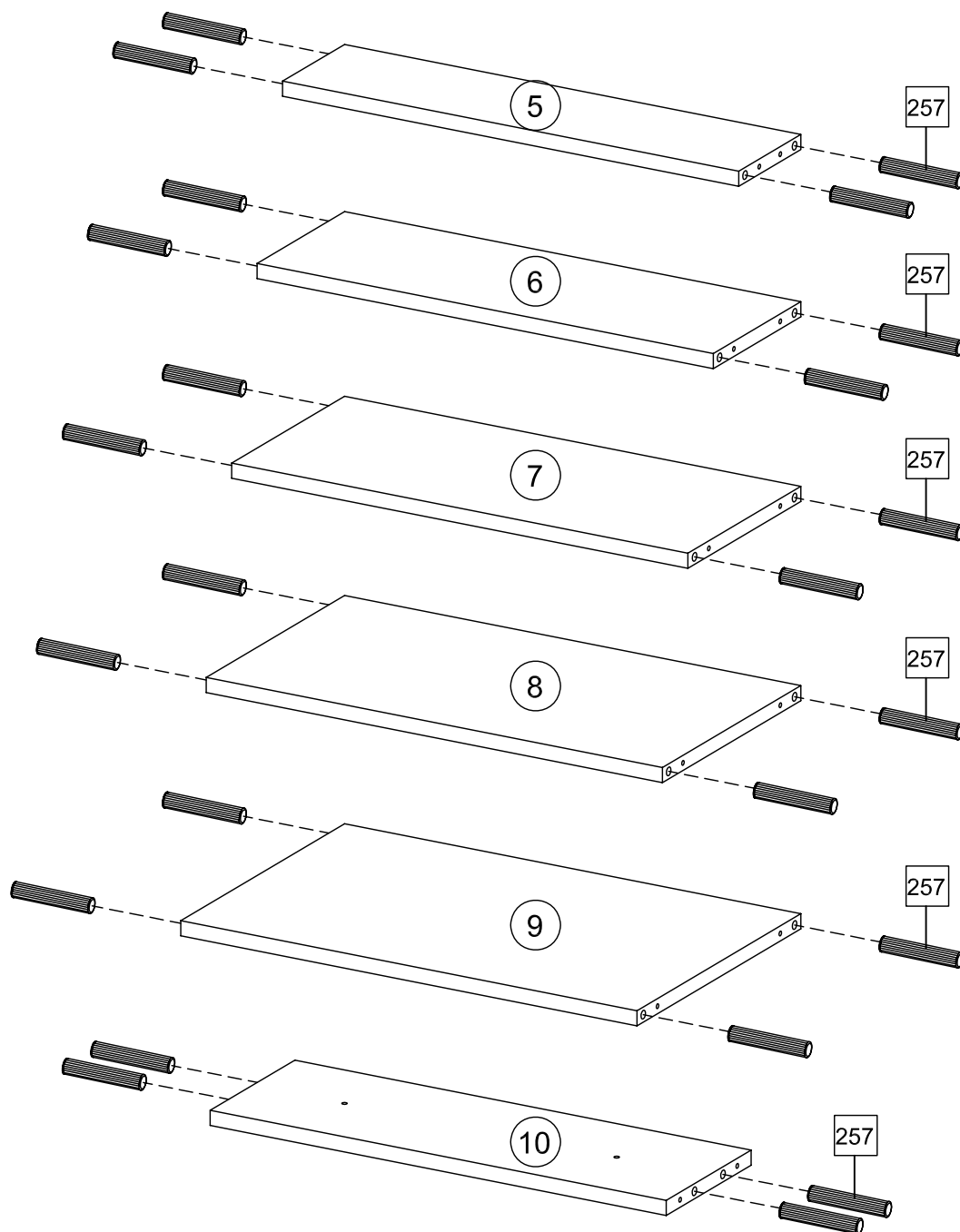
NOMBRE DE PERSONNES: 02  
NUMBER OF PERSONS: 02




POUR L'ENTRETIEN, UN CHIFFON DOUX SUFFIRA.  
FOR GENERAL CARE, A PIECE OF CLOTH WILL BE ENOUGH.

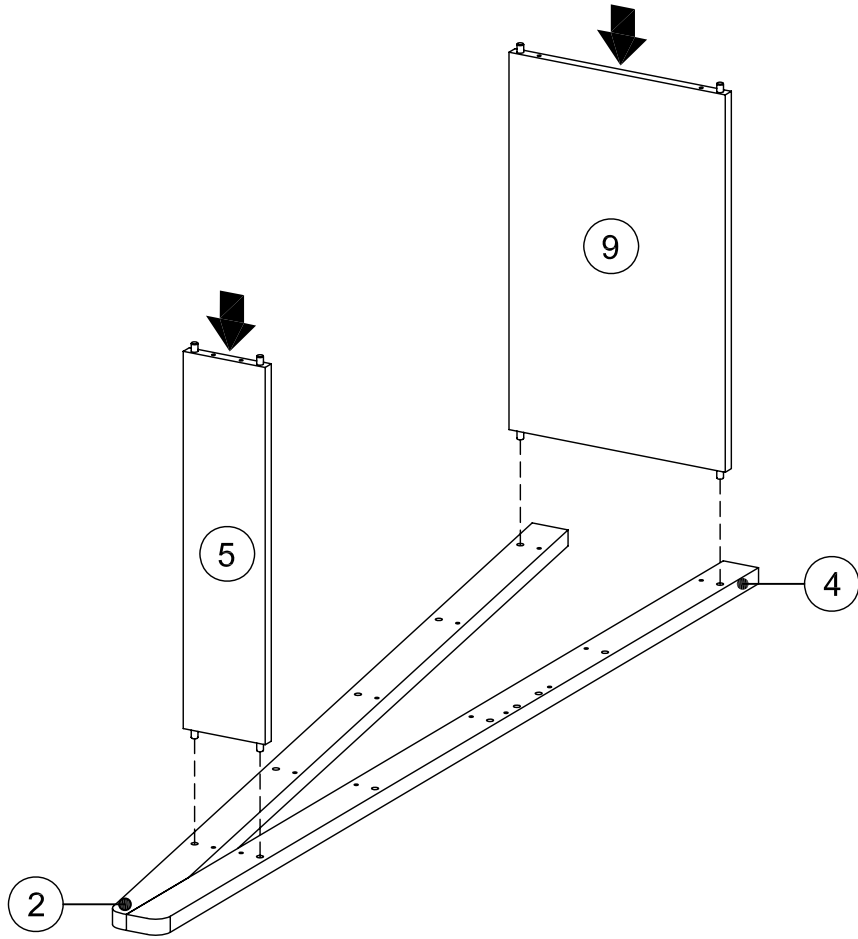
SAV / Spareparts	
(No. / Nr) x (Qté/Qty)	
183 X 28	247 X 24
197 X 1	257 X 24
203 X 4	259 X 2

1

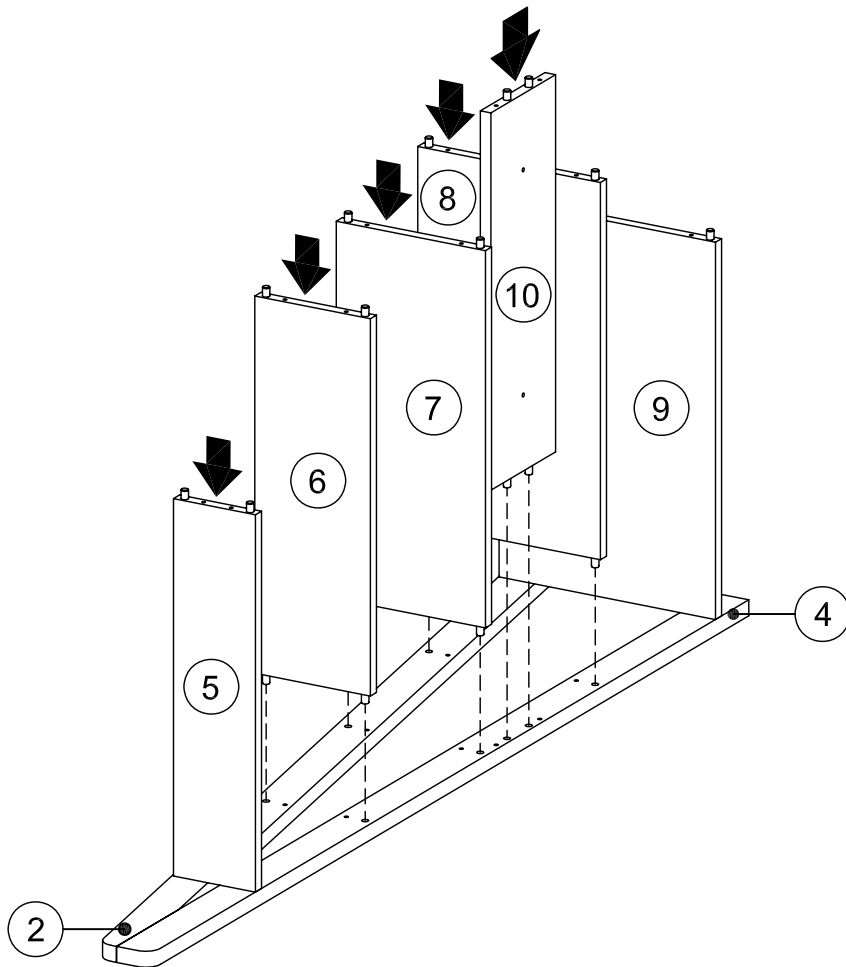


257	x 24
	
10 x 50 mm	

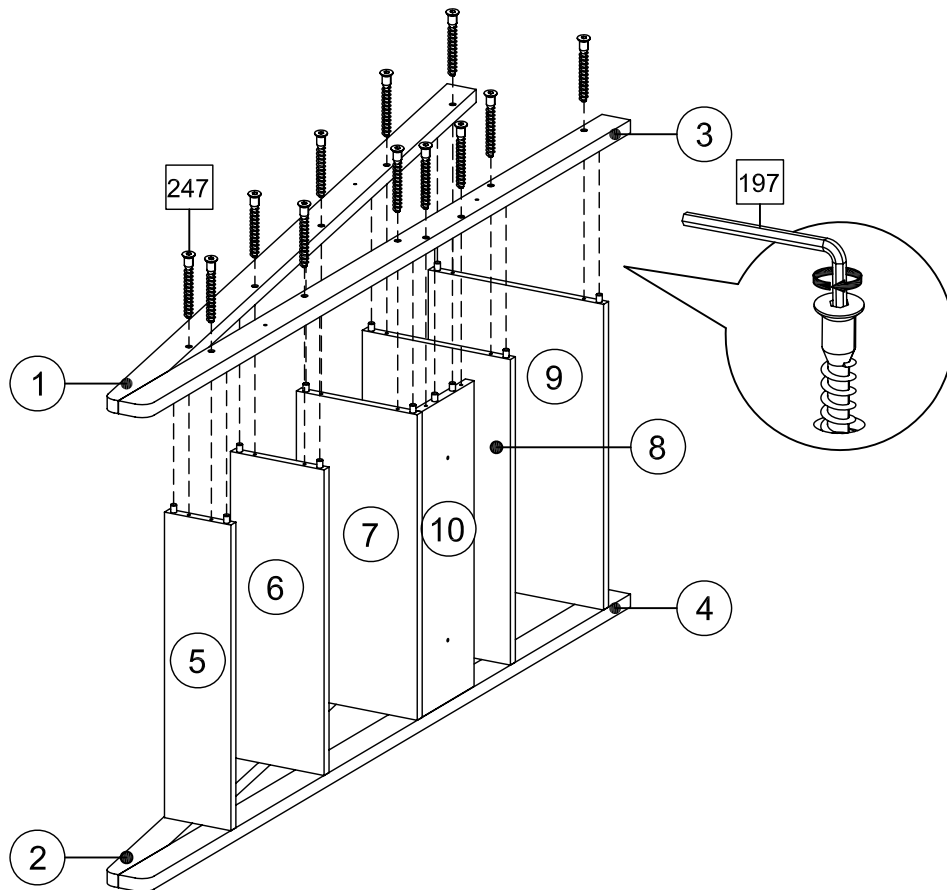
2



3



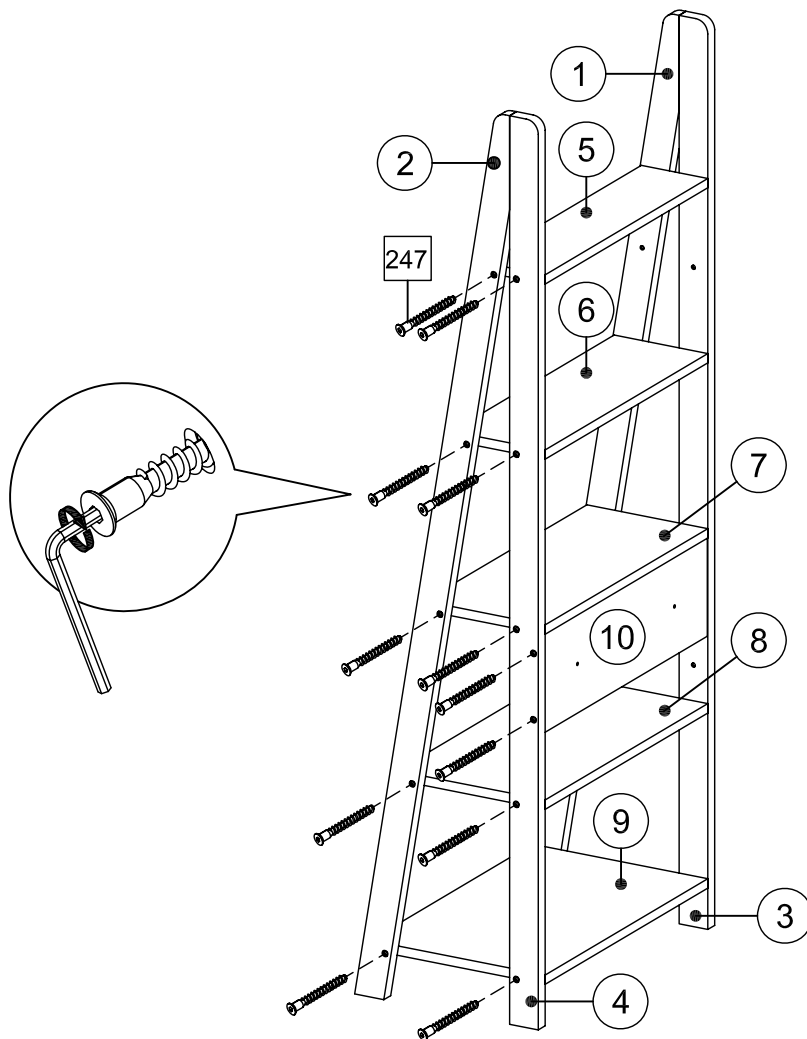
# 4



197	x 1

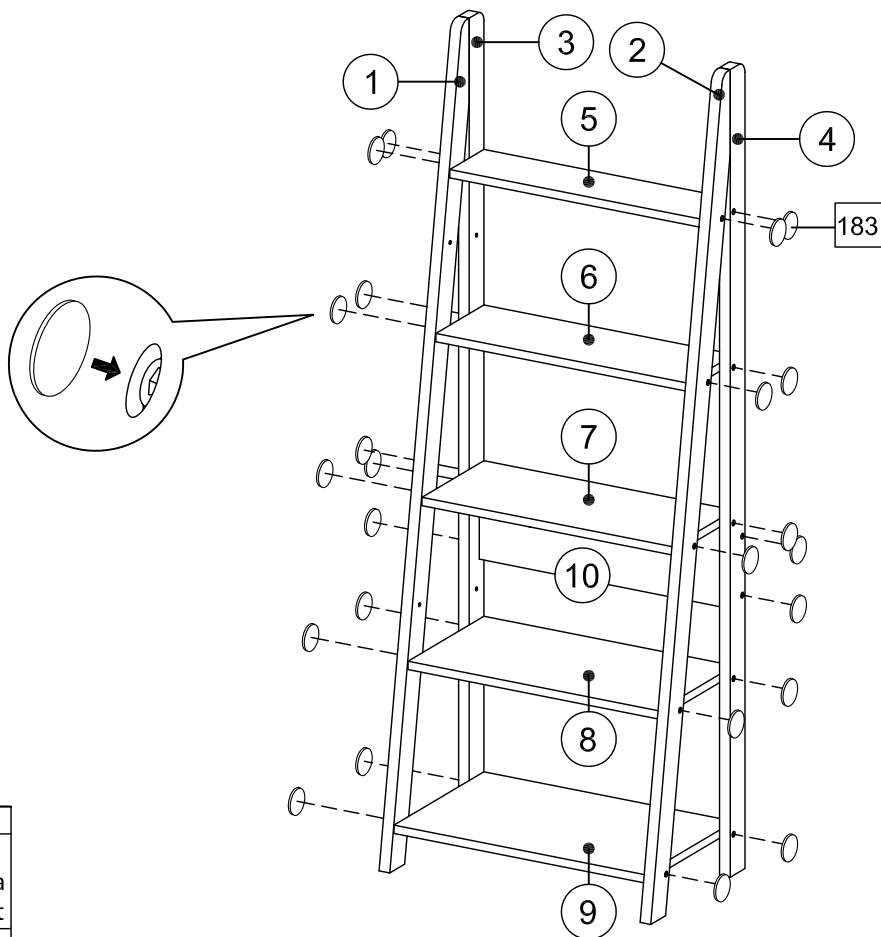
247	x 12
7 x 50mm	


# 5



247	x 12
7 x 50mm	

# 6



183	x 24
	Sonoma Light
Ø 20 mm	

# 7

## FIXATION DU MEUBLE AU MUR

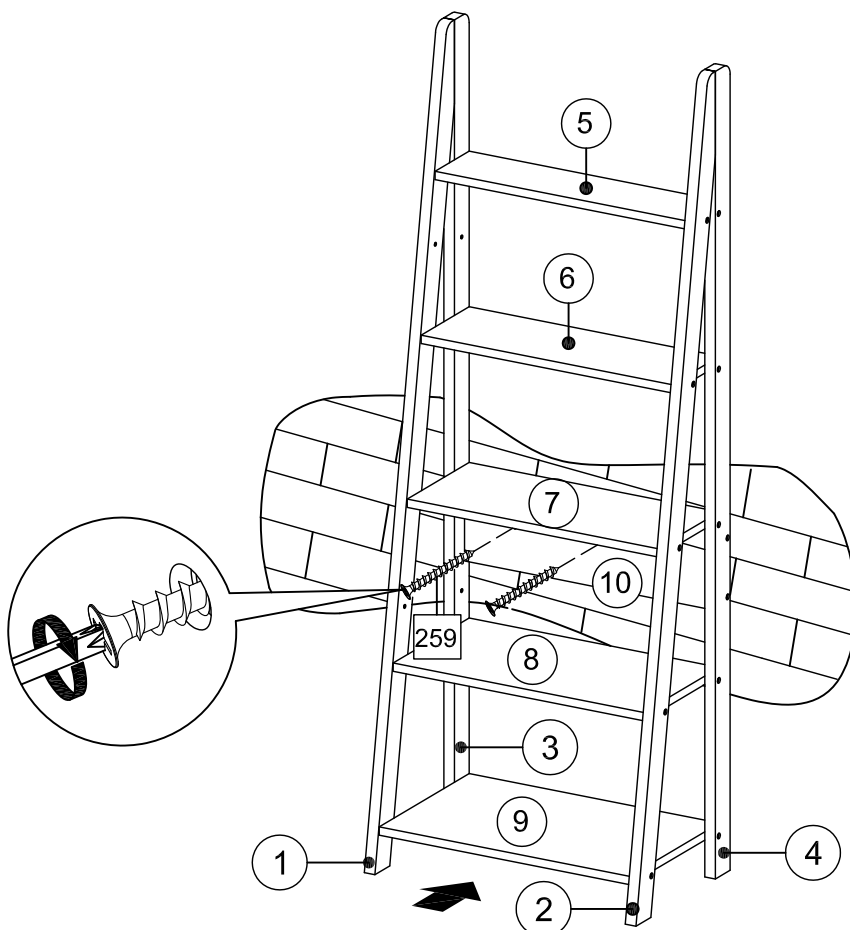
Ce meuble peut représenter un danger pour votre sécurité si sa fixation au mur a été faite de façon incorrecte.


Cette fixation doit être réalisée par une personne compétente qui s'assurera de l'adéquation entre le dispositif de fixation et le mur

## ATTACHMENT OF FURNITURE

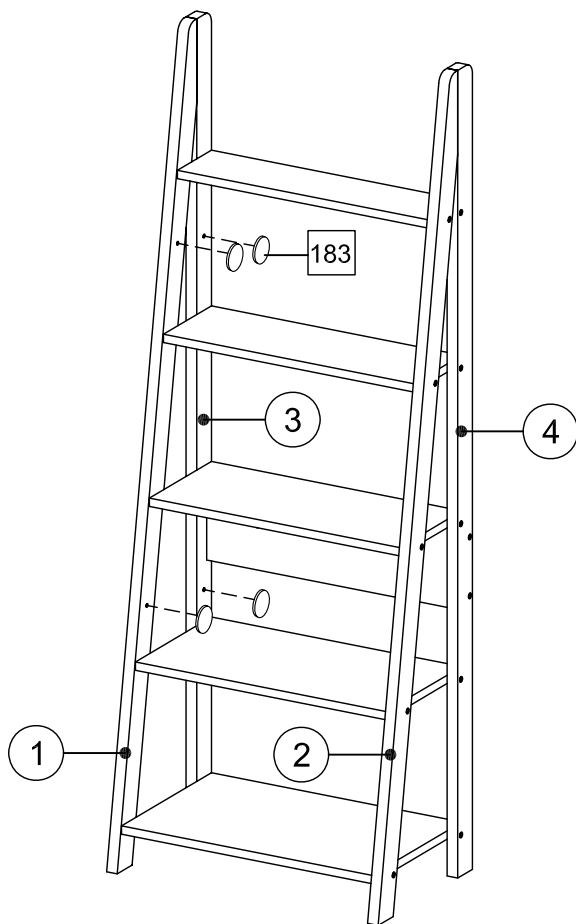
This furniture may represent a danger for your security if it's attachment on the wall has been done in an incorrect way.


This attachment must be done by a person of the great expertise who will make sure that the adequacy between the device of fixing.



259	x 2
	
8 x 44mm	

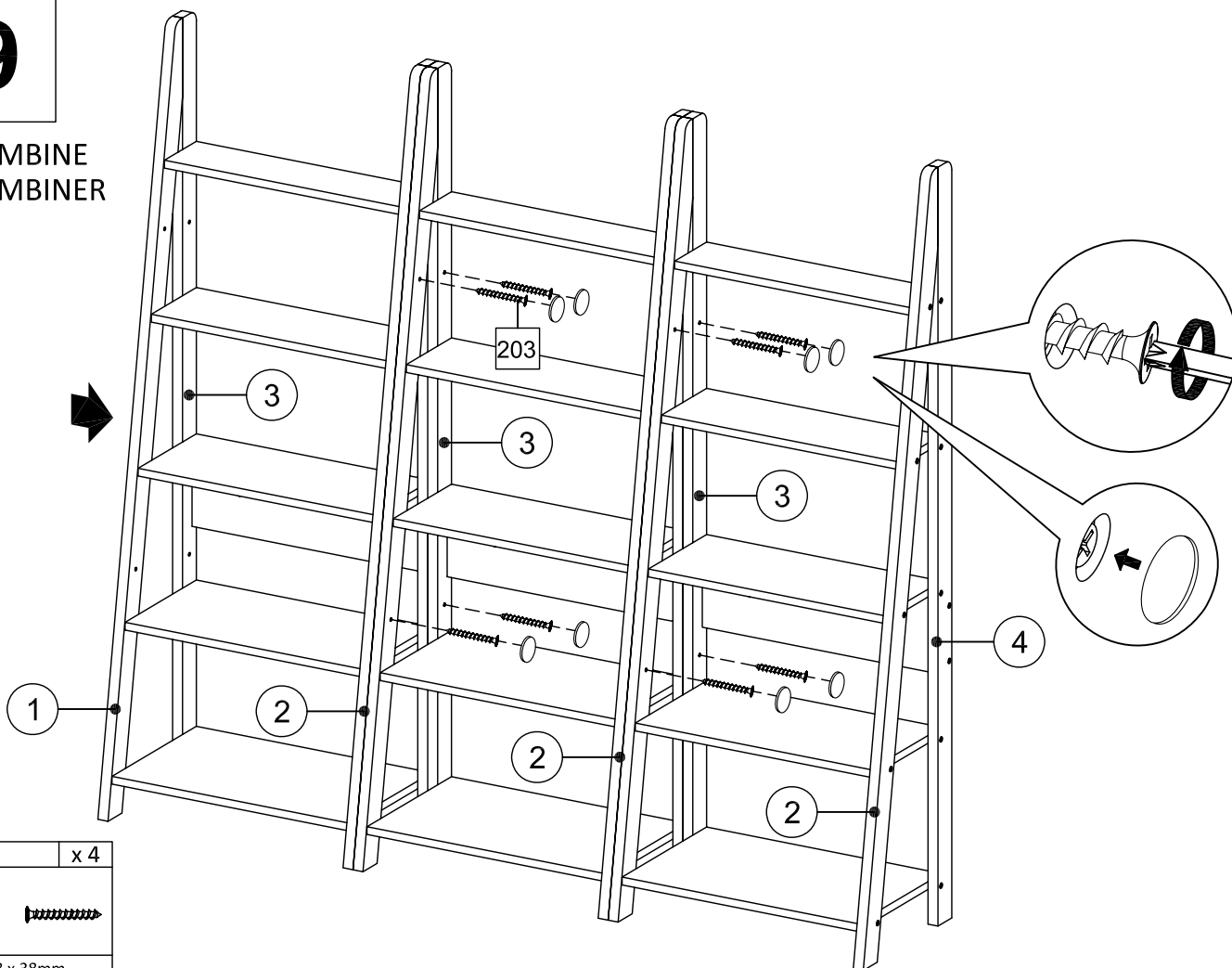
# 8




183	x 4
	Sonoma Light
Ø 20 mm	

# 9

COMBINE  
COMBINER



203	x 4
	
8 x 38mm	