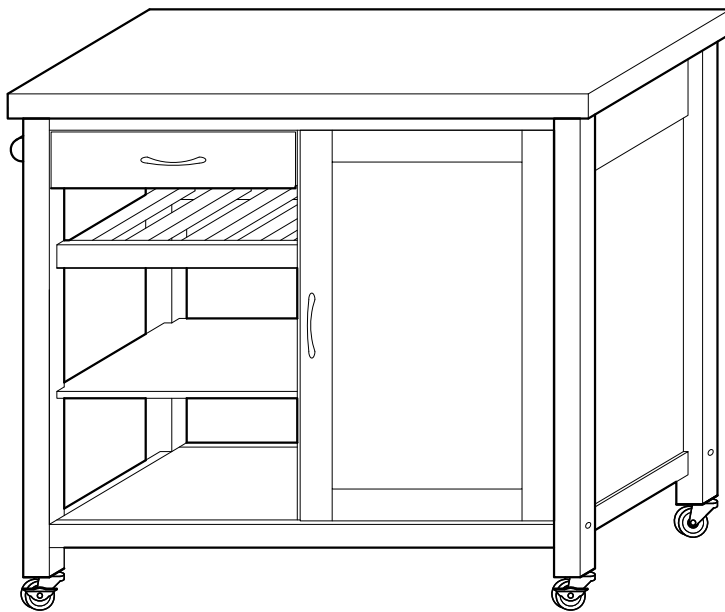


REFERENCE NO. REFERENCE NO.	4894223202411	Blanc/White
NOM DU PRODUIT PRODUCT NAME	DENVER 2 DESSERT/KITCHEN TROLLEY	
EAN:	4894223202411	Blanc/White



FAITES UN GESTE ECOCITOYEN
EN TRIANT VOS EMBALLAGES CARTON

A LA FIN DE VIE DE VOTRE PRODUIT, VOUS
POUVEZ LE DONNER À UNE STRUCTURE DE
REEMPLOI SI IL EST EN BON ÉTAT, SINON LE
DEPOSER À LA DECHETERIE PROCHE DE
VOTRE DOMICILE



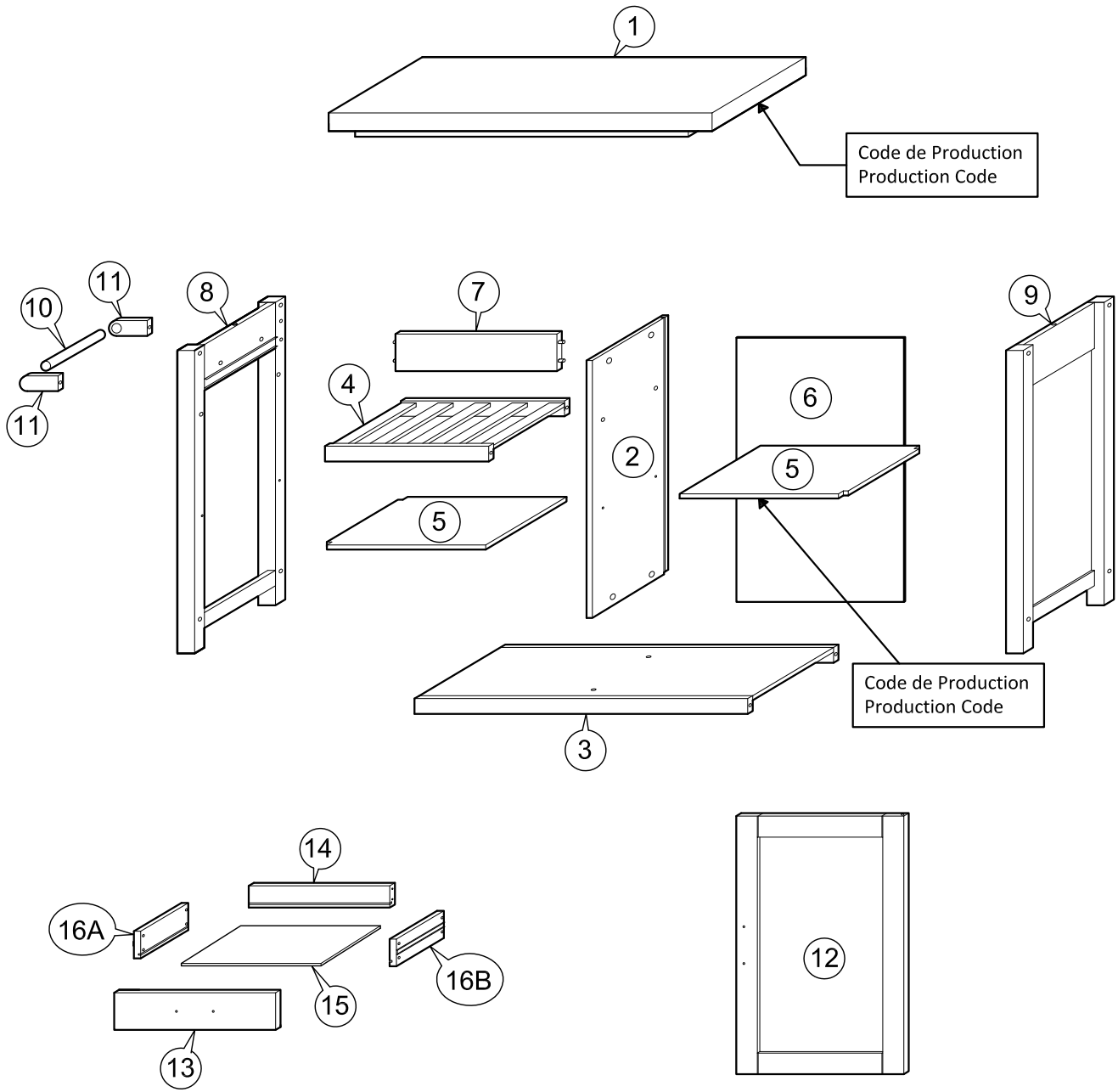
FR

1. Repérez les pièces constituant votre meuble.
 2. Regroupez et comptez la quincaillere.
 3. Munissez vous de l'outillage necessaire.
 4. Aménagez vous une zone de montage , la moquette ou une couverture protegera des rayures.
 5. Procédez au montage, ne jamais forces sur les assemblages, resserez les vis apres quelques temps d'usage.
 6. Après assemblage de ce produit, il est conseillé d'aérer régulièrement la pièce pendant quelques jours.
- A MONTER SOI MEME
GARDEZ VOTRE NOTICE DE MONTAGE.
SI UNE PIECE VENAIT A MANQUER ELLE SERA LE MOYEN LE PLUS CLAIR POUR COMMUNIQUER AVEC VOTRE MAGASIN.



EN




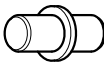
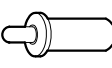
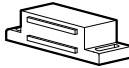


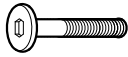
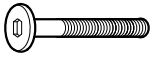
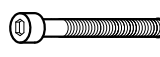
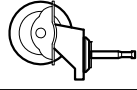
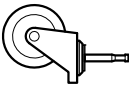

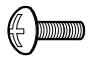
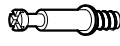


1. Identify the parts which make up your piece of furniture.
 2. Gather the hardware parts and count them.
 3. Have the necessary tools ready.
 4. Organize a space for assembly, wall carpeting or a blanket will protect the furniture against scratches.
 5. Mount the furniture, never force the parts to be assembled.
 6. After assembling this product, it is advisable to regularly ventilate the room for a few days.
- SELF ASSEMBLY
TIGHTEN THE SCREWS AFTER IT HAS BEEN USED FOR SOME TIME.
KEEP THE ASSEMBLY INSTRUCTION SINCE IT WILL HELP YOU WHEN YOU GET IN TOUCH WITH THE STORE IF A PART SHOULD BE MISSING.



No.	Taille	Qté	Ctn no.
No.	Size	Qty	Ctn no.
No.	Tamaño	Cant	Ctn no.
Nr.	Maße	Anzahl	Ktn nr.
1	1000 x 450 x 75mm	1	1
2	684 x 385 x 15mm	1	2
3	870 x 405 x 40mm	1	1
4	427 x 356 x 40mm	1	2
5	433 x 358 x 12mm	2	2
6	691 x 437 x 3mm	1	2

No.	Taille	Qté	Ctn no.
No.	Size	Qty	Ctn no.
No.	Tamaño	Cant	Ctn no.
Nr.	Maße	Anzahl	Ktn nr.
7	427 x 100 x 12mm	1	2
8	790 x 410 x 45mm	1	1
9	790 x 410 x 45mm	1	1
10	250 x 25Ømm	1	2
11	100 x 42 x 20 mm	2	2
12	676 x 437 x 18mm	1	2

No.	Taille	Qté	Ctn no.
No.	Size	Qty	Ctn no.
No.	Tamaño	Cant	Ctn no.
Nr.	Maße	Anzahl	Ktn nr.
13	421 x 95 x 30mm	1	2
14	371 x 70 x 15mm	1	2
15	381 x 280 x 3mm	1	2
16A	300 x 72 x 15mm	1	2
16B	300 x 72 x 15mm	1	2

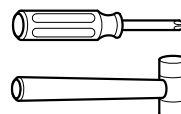
102	x 2	119	x 12	123	x 1	137	x 8	141	x 2	143	x 1
											
1/4" - RB		M6 x 13 mm		M4 x 110 mm - B.Shape		5∅ mm		30 mm	45 x 15 x 15 mm - WH		
152	x 2	182	x 8	195	x 2	197	x 2	233	x 10	261	x 2
											
M3 x 16 mm - RB		M3.5 x 32 mm - RB		M6 x 40 mm - RB		M6 x 50 mm - RB		M6 x 60 mm - RB	50 mm - Lock		
262	x 2	293	x 2	343	x 4	401	x 4	403	x 4	1006	x 10
											
50 mm - Without Lock		110 mm - 96		M4 x 20 mm		24 mm		9mm	10.5∅ mm - WH		



TEMPS DE MONTAGE: 45 MINUTES
SET-UP TIME: 45 MINUTES



OUTILLAGE:
TOOLS:

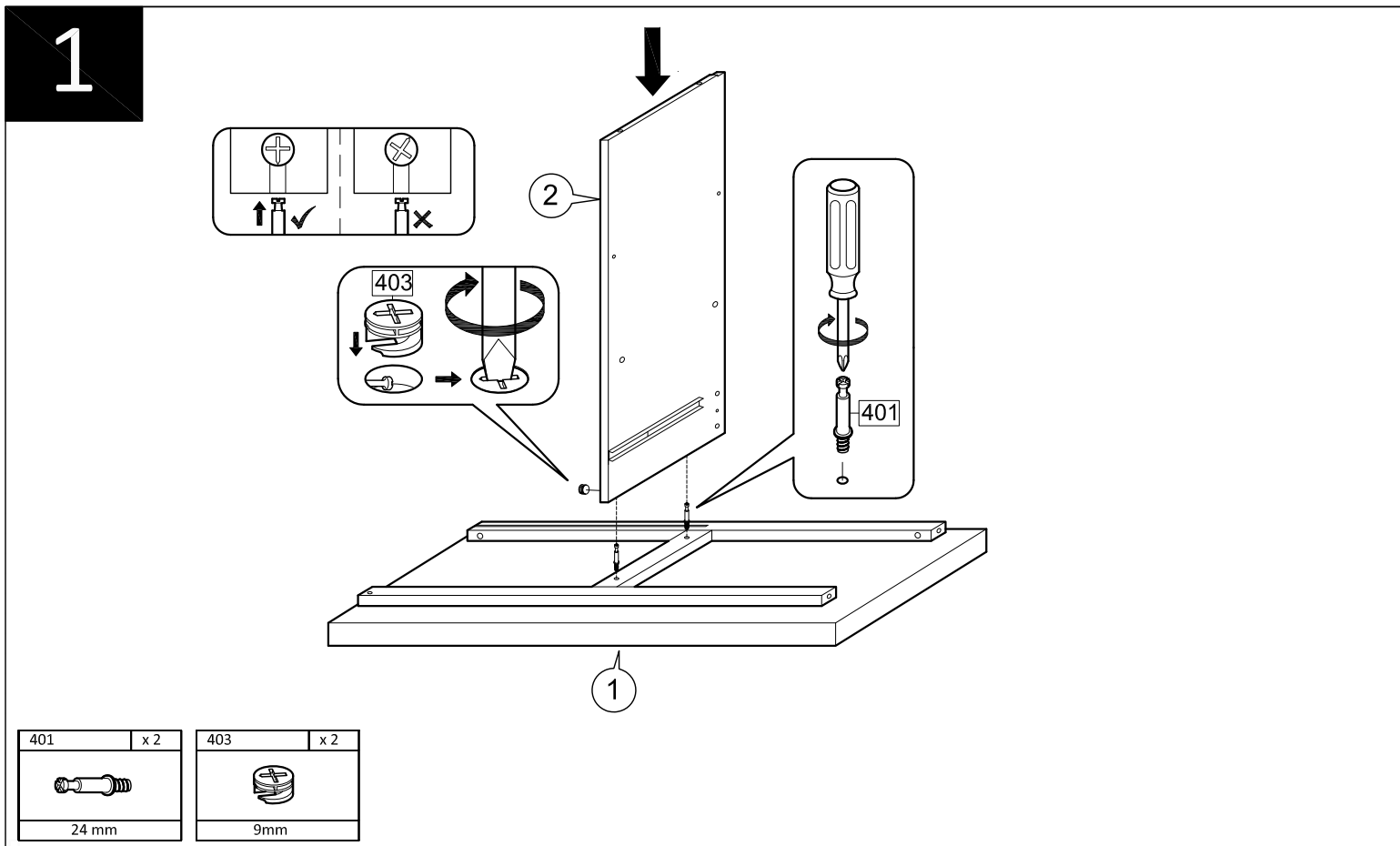


NOMBRE DE PERSONNES: 02
NUMBER OF PERSONS: 02

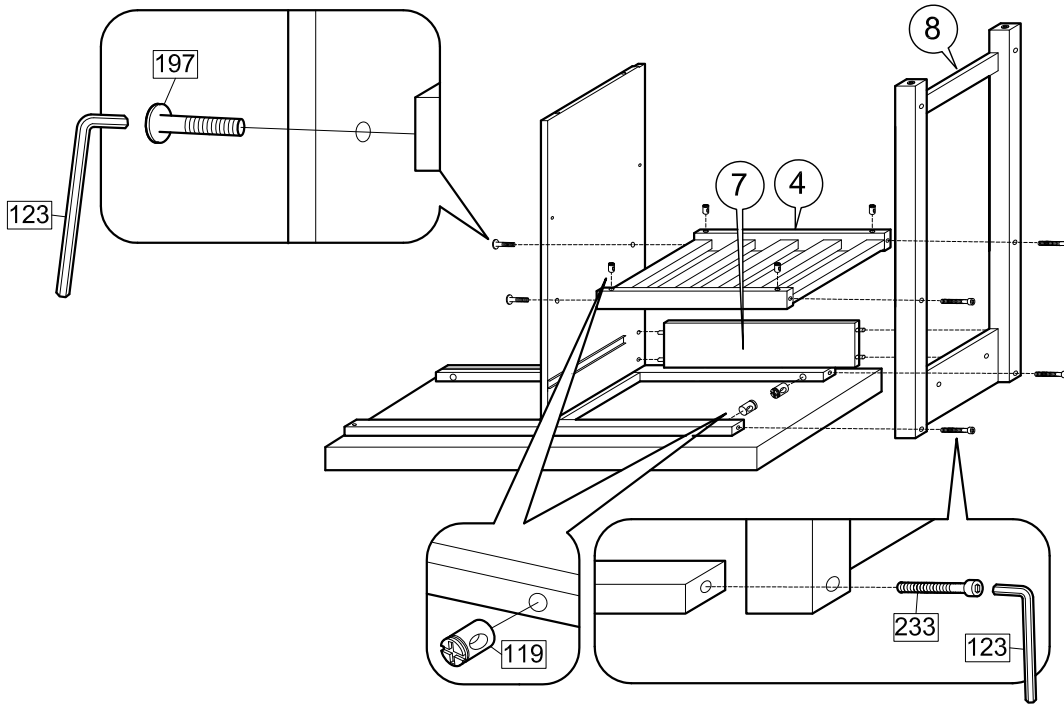


POUR L'ENTRETIEN, UN CHIFFON DOUX SUFFIRA.
FOR GENERAL CARE, A PIECE OF CLOTH WILL BE ENOUGH.

SAV / Spareparts	EAN : 2099901340764			
(No. / Nr) x (Qté/Qty)				
102 x 2	137 x 8	152 x 2	197 x 2	403 x 4
119 x 12	141 x 2	182 x 8	233 x 10	
123 x 1	143 x 1	195 x 2	401 x 4	

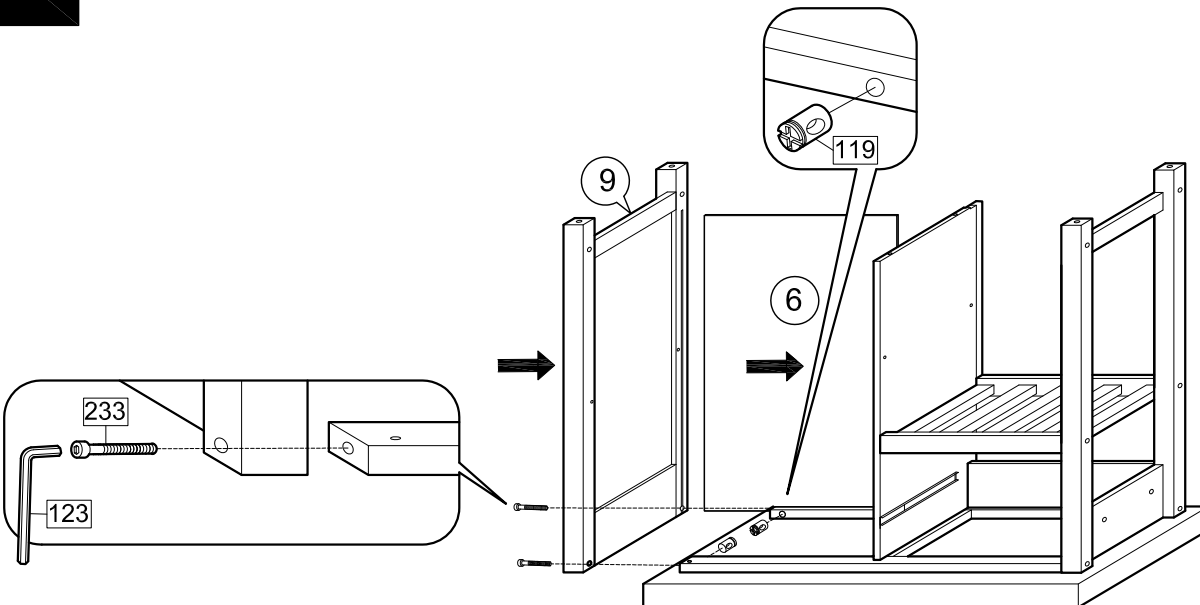


2

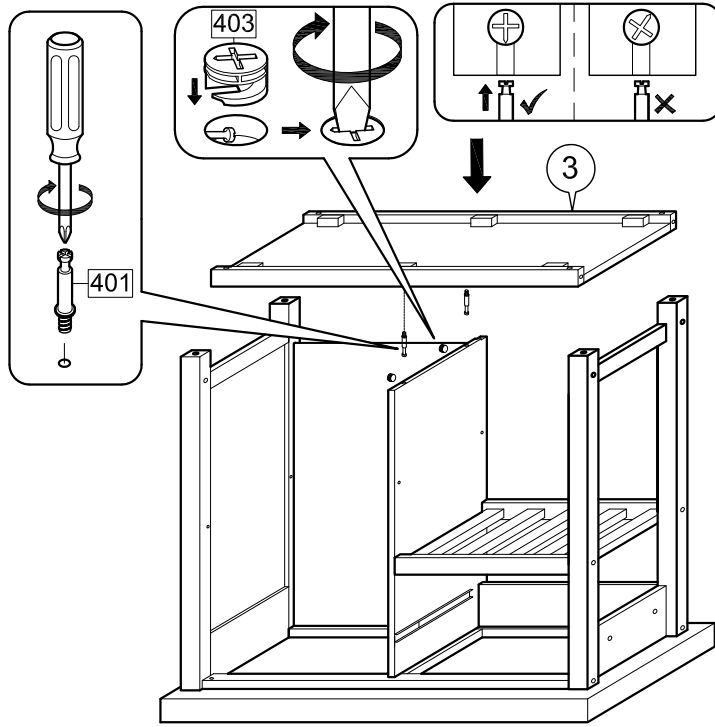


119	x 6	123	x 1	197	x 2	233	x 4
M6 x 13 mm		M4 x 110 mm - B.Shape		M6 x 50 mm - RB		M6 x 60 mm - RB	

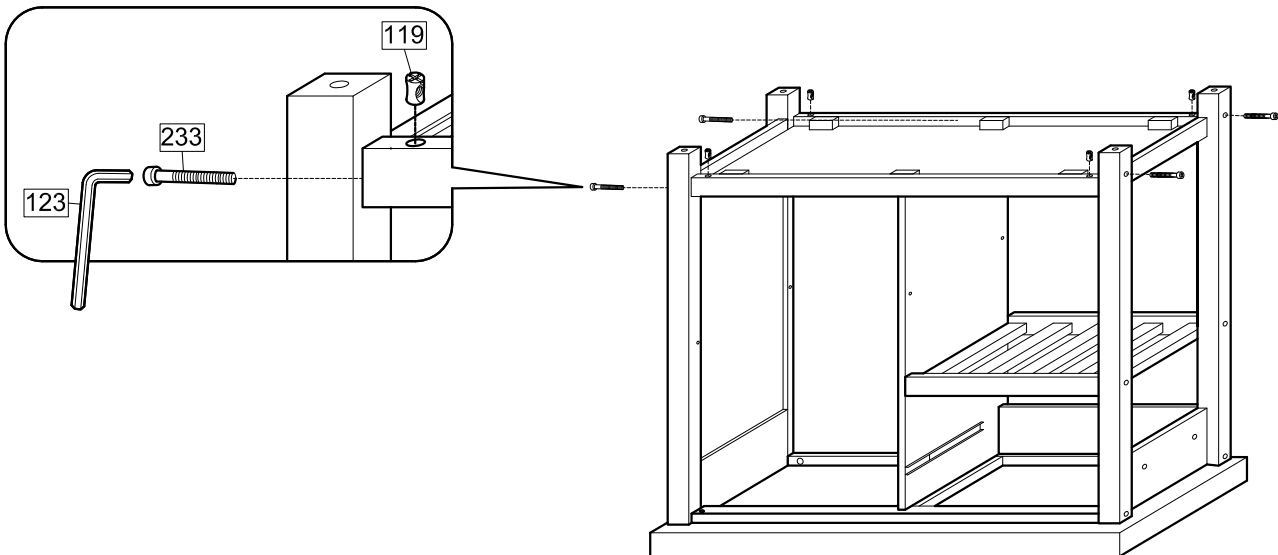
3



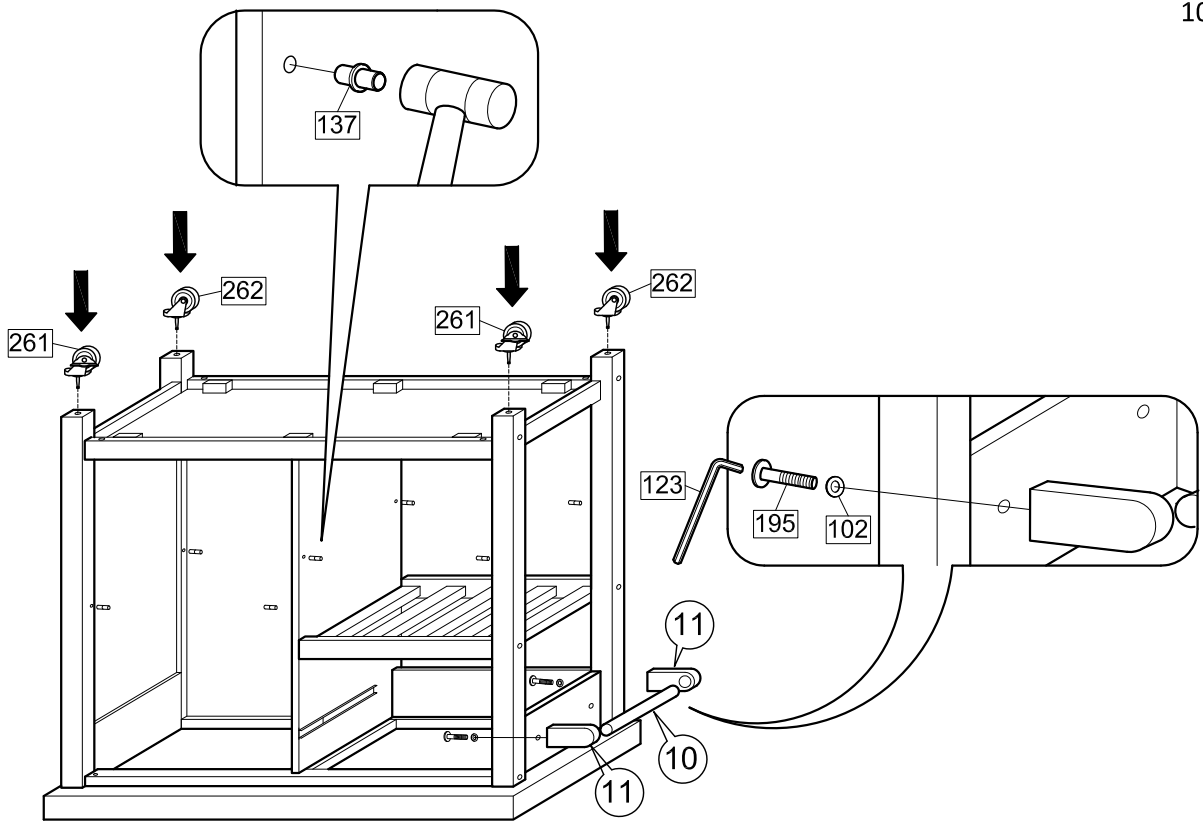
119	x 2	123	x 1	233	x 2
M6 x 13 mm		M4 x 110 mm - B.Shape		M6 x 60 mm - RB	




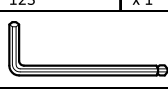
401	x 2	403	x 2
24 mm		9mm	




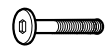
119	x 4	123	x 1	233	x 4
M6 x 13 mm		M4 x 110 mm - B-Shape		M6 x 60 mm - RB	

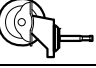



102	x 2
	
1/4" - RB	

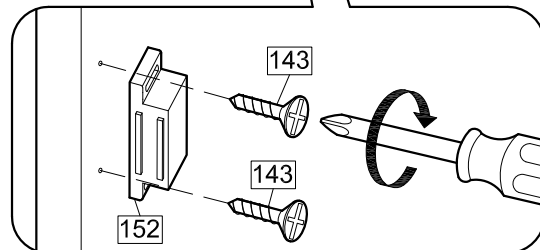
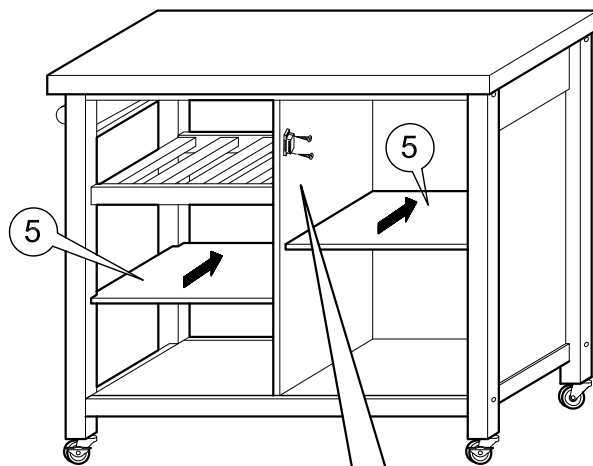
123	x 1
	
M4 x 110 mm - B.Shape	

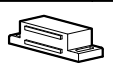
137	x 8
	
5∅ mm	


195	x 2
	
M6 x 40 mm - RB	

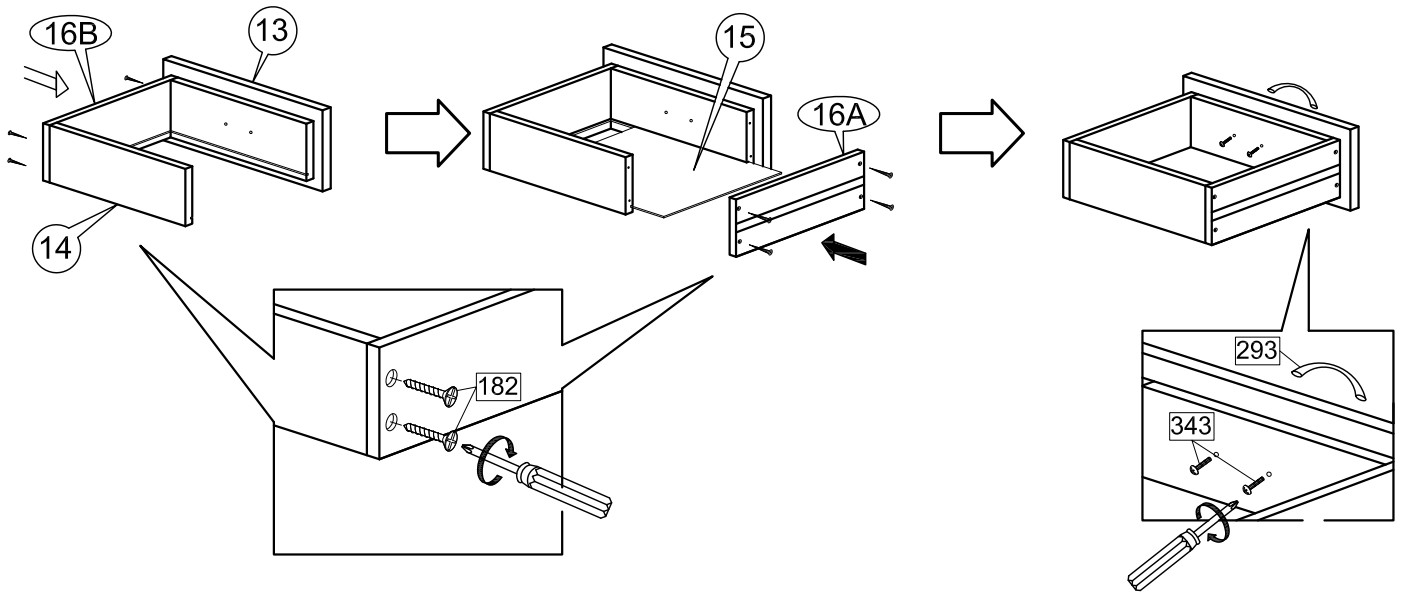
261	x 2
	
50 mm - Lock	


262	x 2
	
50 mm - Without Lock	





143	x 1
	
45 x 15 x 15 mm - WH	

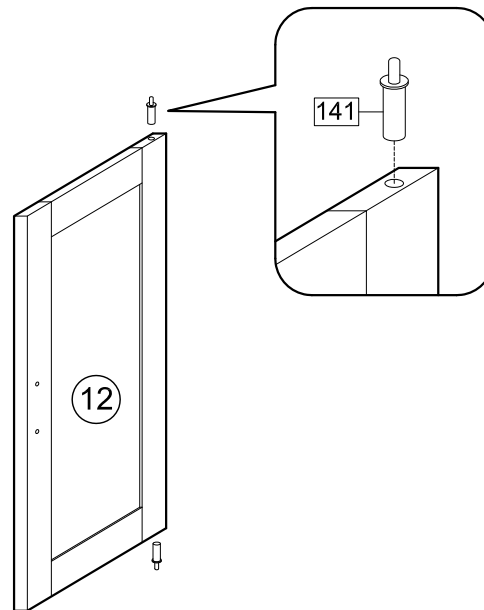
152	x 2
	
M3 x 16 mm - RB	

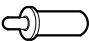


182	x 8
	
M3.5 x 32 mm - RB	

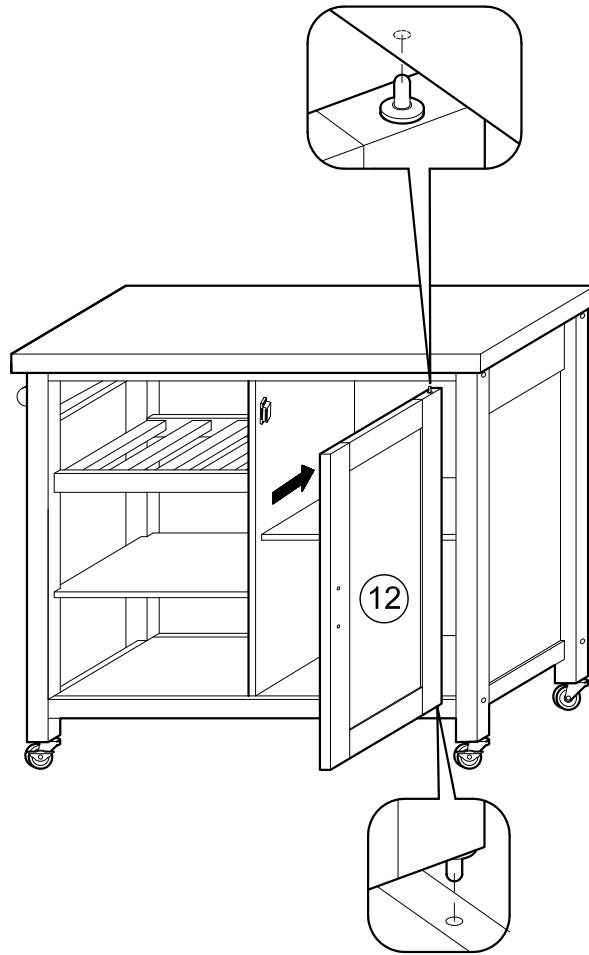
293	x 1
	
110 mm - 96	

343	x 2
	
M4 x 20 mm	

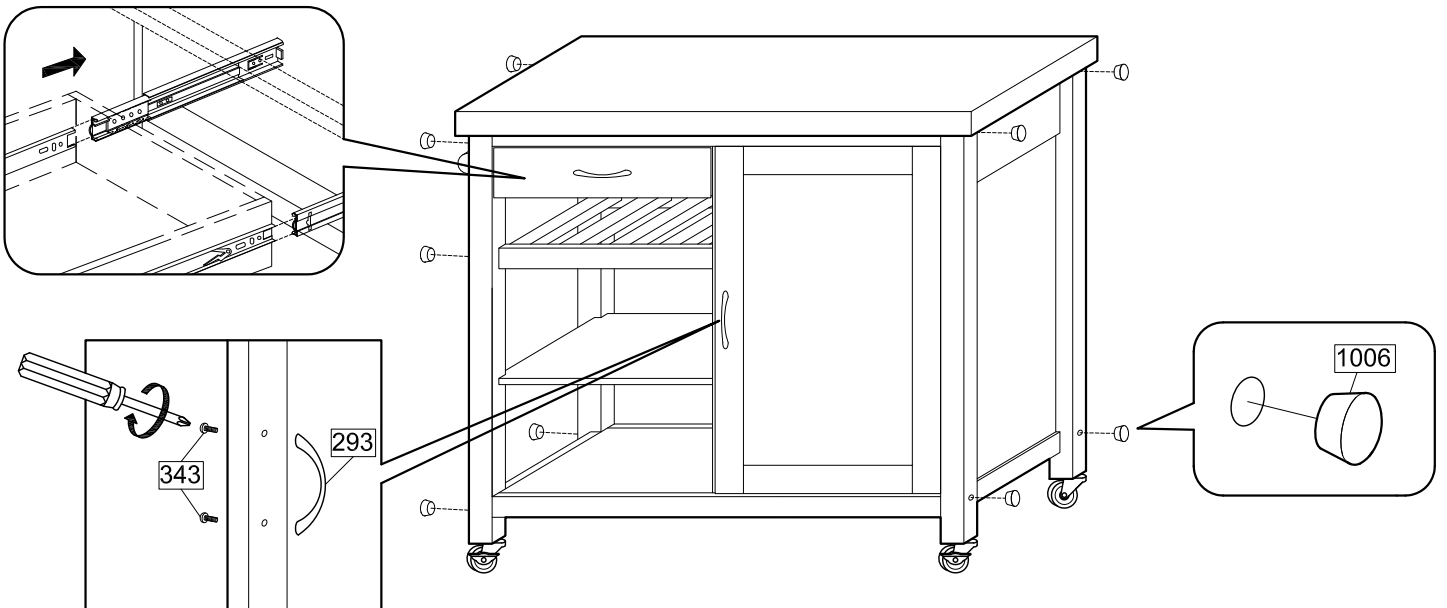


141	x 2
	
30 mm	

10



11



293	x 1	343	x 2	1006	x 10
110 mm - 96		M4 x 20 mm		10.5Ø mm - WH	

