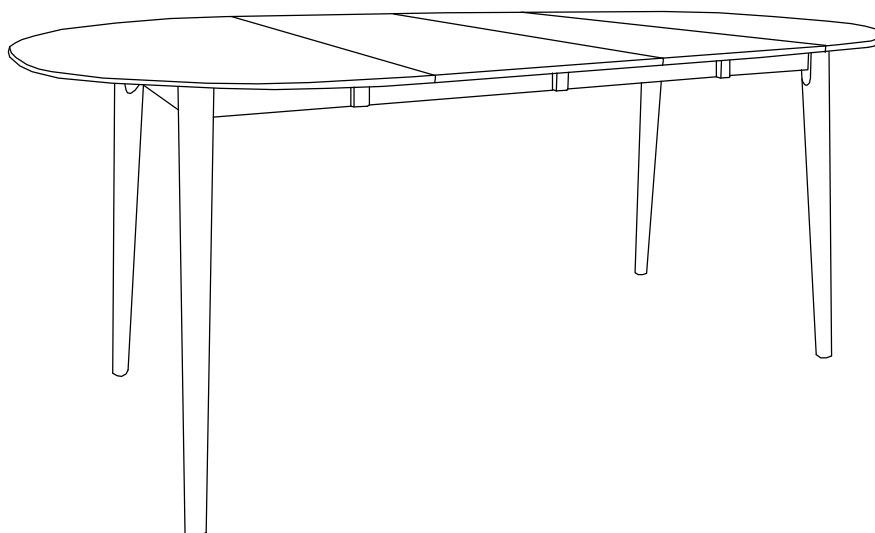


NOTICE DE MONTAGE

BUT International, 1 avenue spinoza - 77184 EMERAINVILLE

REFERENCE NO.: REFERENCE NO.:	4894223207669	BLANC - NATUREL/ WHITE - NATURAL
NOM DU PRODUIT : PRODUCT NAME :	MALENA ROUND TABLE 2 EXTENSION	
EAN :	4894223207669	BLANC - NATUREL/ WHITE - NATURAL



**FAITES UN GESTE ECOCITOYEN
EN TRIANT VOS EMBALLAGES CARTON**

**A LA FIN DE VIE DE VOTRE PRODUIT, VOUS
POUVEZ LE DONNER À UNE STRUCTURE DE
REEMPLOI SI IL EST EN BON ÉTAT, SINON LE
DEPOSER À LA DECHETERIE PROCHE DE
VOTRE DOMICILE**



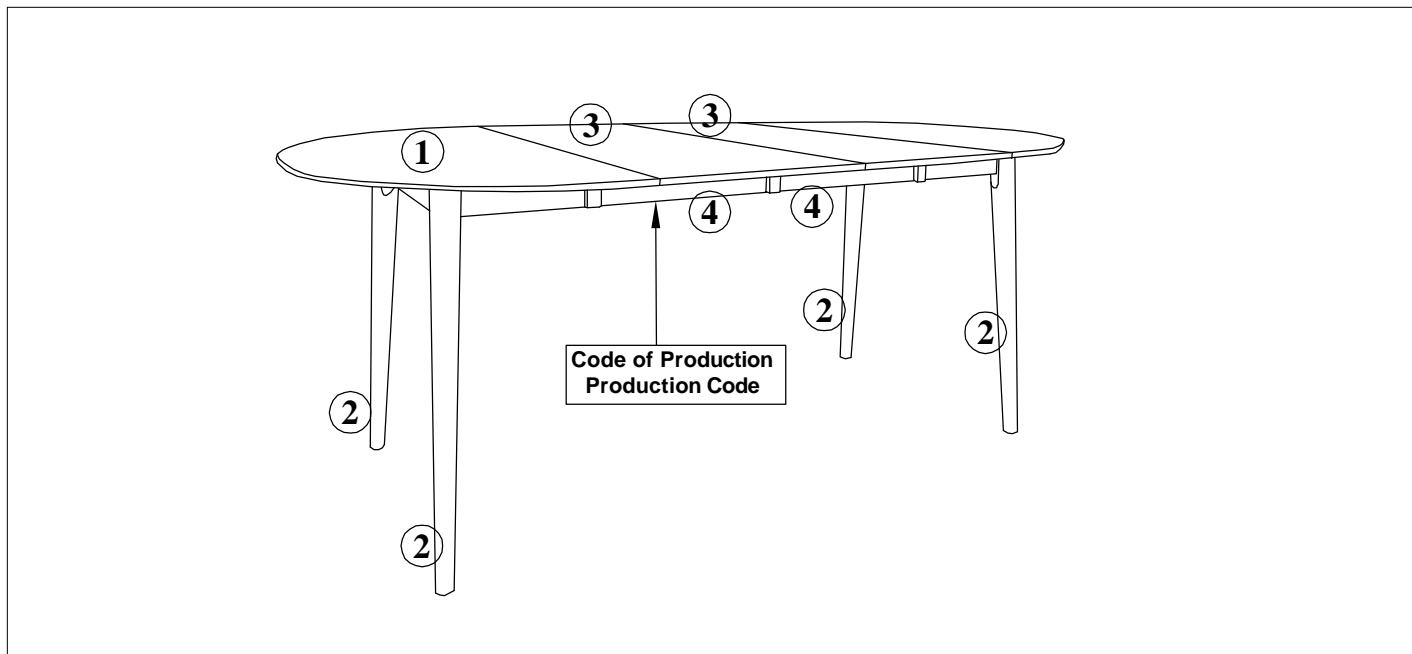
FR

1. Reperez les pieces constituant votre meuble.
 2. Regroupez et comptez la quincaillere.
 3. Munissez vous de i'outillage necessaire.
 4. Amenez vous une zone de montage, la moquette ou une couverture protegera des rayures.
 5. Procédez au montage, ne jamais forces sur les assemblages, resserez les vis apres quelques temps d'usage.
 6. Après assemblage de ce produit, il est conseillé d'aérer régulièrement la pièce pendant quelques jours.
- A MONTER SOI MEME
GARDEZ VOTRE NOTICE DE MONTAGE.
SI UNE PIECE VENAIT A MANQUER ELLE SERA LE MOYEN LE PLUS CLAIR POUR COMMUNIQUER AVEC VOTRE MAGASIN.**



EN

1. Identify the parts which make up your piece of furniture.
 2. Gather the hardware parts and count them.
 3. Have the necessary tools ready.
 4. Organize a space for assembly, wall carpeting or a blanket will protect the furniture against scratches.
 5. Mount the furniture, never force the parts to be assembled.
 6. After assembling this product, it is advisable to regularly ventilate the room for a few days.
- SELF ASSEMBLY.
TIGHTEN THE SCREWS AFTER IT HAS BEEN USED FOR SOME TIME.
KEEP THE ASSEMBLY INSTRUCTOIN SINCE IT WILL HELP YOU WHEN YOU GET IN TOUCH WITH THE STORE IF A PART
SHOULD BE MISSING.**



No.	Taille	Qté	Ctn No.
No.	Size	Qty	Ctn No.
1	1000 X 1000 X 86 mm	1	1
2	740 X 55 X 55 mm	4	1
3	1000 X 400 X 18 mm	2	1
4	396 X 30 X 68 mm	4	1

Quincailleries/Hardware- Ctn no./Kto.nr.	1
--	---

102	x 1	107	x 16	109	x 16	111	x 8	136	x 8
M4 x 63mm		M6 x 60mm		1/4"		5/16"		M6 X 13mm	



TEMPS DE MONTAGE: 15 MINUTES
SET-UP TIME: 15 MINUTES



OUTILLAGE:
TOOLS:



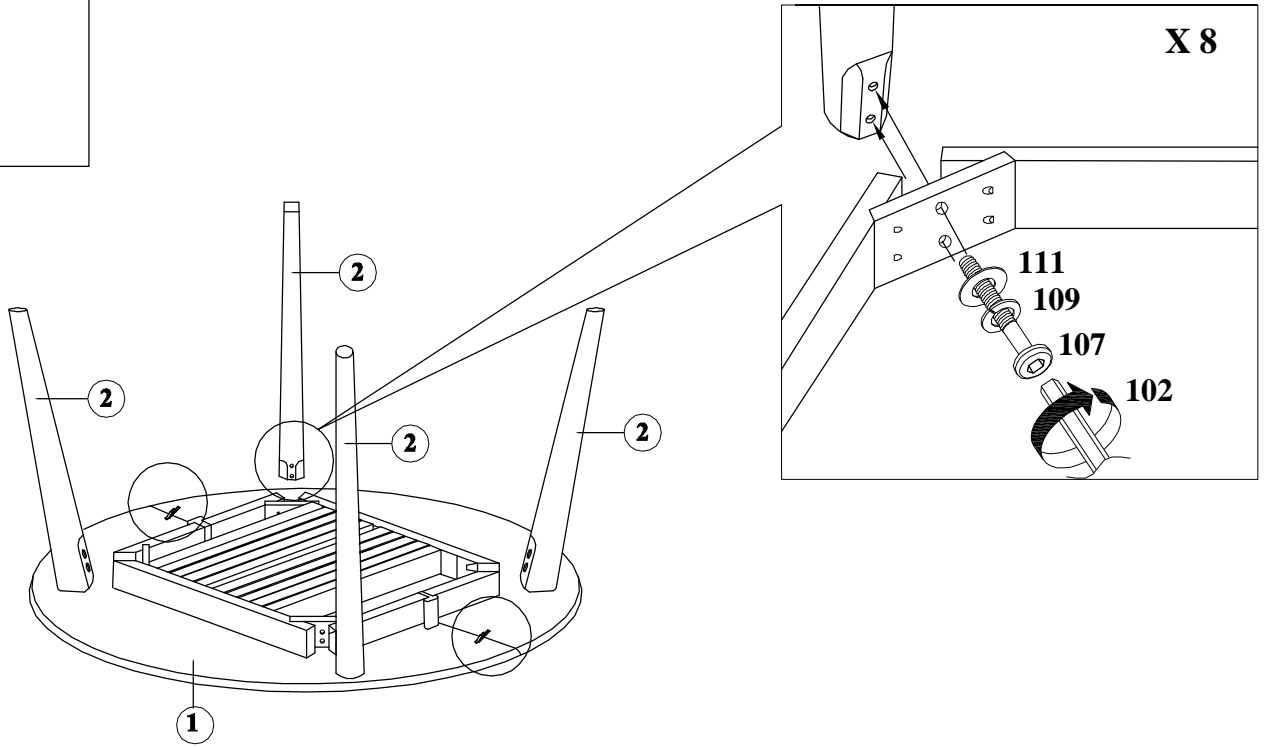
NOMBRE DE PERSONNES: 02
NUMBER OF PERSONS: 02



POUR L'ENTRETIEN, UN CHIFFON DOUX SUFFIRA.
FOR GENERAL CARE, A PIECE OF CLOTH WILL BE ENOUGH.

SAV / Spareparts			
(No.) x (Qté/Qty)			
102 x 1	109 x 16	136 x 8	
107 x 16	111 x 8		

1



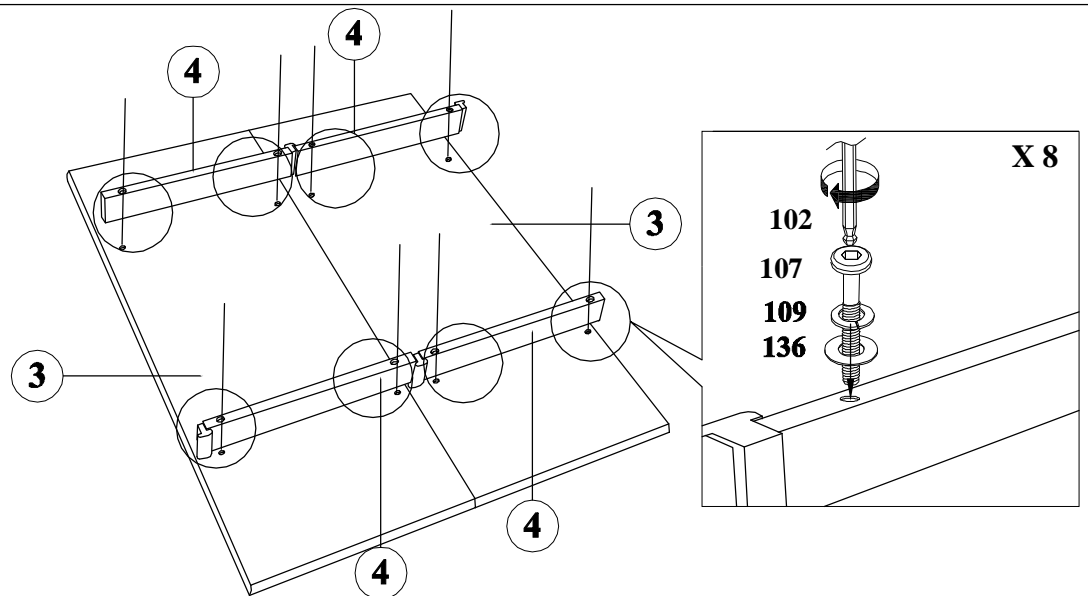
102	x 1
M4 x 63mm	

107	x 8
M6 x 60mm	

109	x 8
1/4"	

111	x 8
5/16"	

2



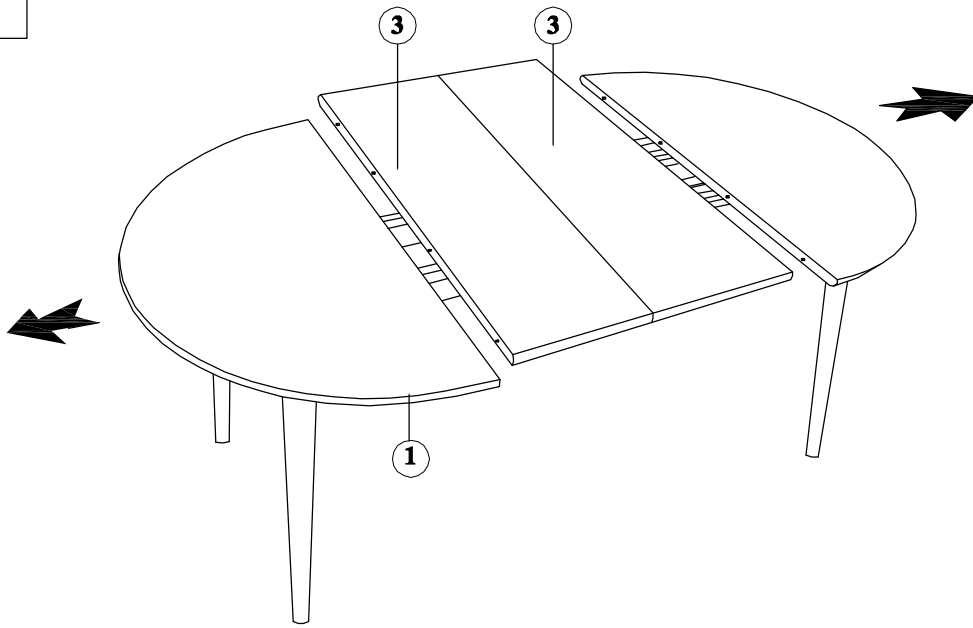
102	x 1
M4 x 63mm	

107	x 8
M6 x 60mm	

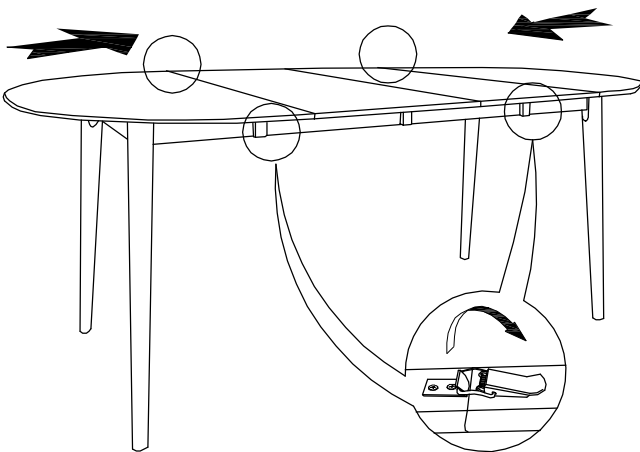
109	x 8
1/4"	

136	x 8
M6 X 13mm	

3



4



ÉCLUSE / RELOCK

