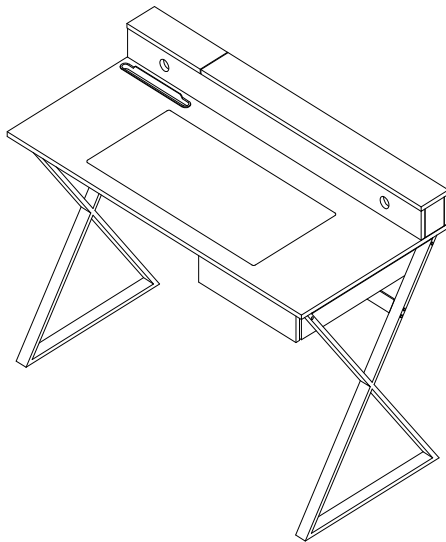


REFERENCE NO.	4894223188784 4894223211611	CHENE&NOIR/OAK&BLACK CHENE&BLANC/OAK&WHITE
NOM DU PRODUIT	ALEX	
EAN:	4894223188784 4894223211611	CHENE&NOIR/OAK&BLACK CHENE&BLANC/OAK&WHITE



FAITES UN GESTE ECOCITOYEN
EN TRIANT VOS EMBALLAGES CARTON

A LA FIN DE VIE DE VOTRE PRODUIT, VOUS POUVEZ LE DONNER À UNE STRUCTURE DE REEMPLOI SI IL EST EN BON ÉTAT, SINON LE DEPOSER À LA DECHETERIE PROCHE DE VOTRE DOMICILE



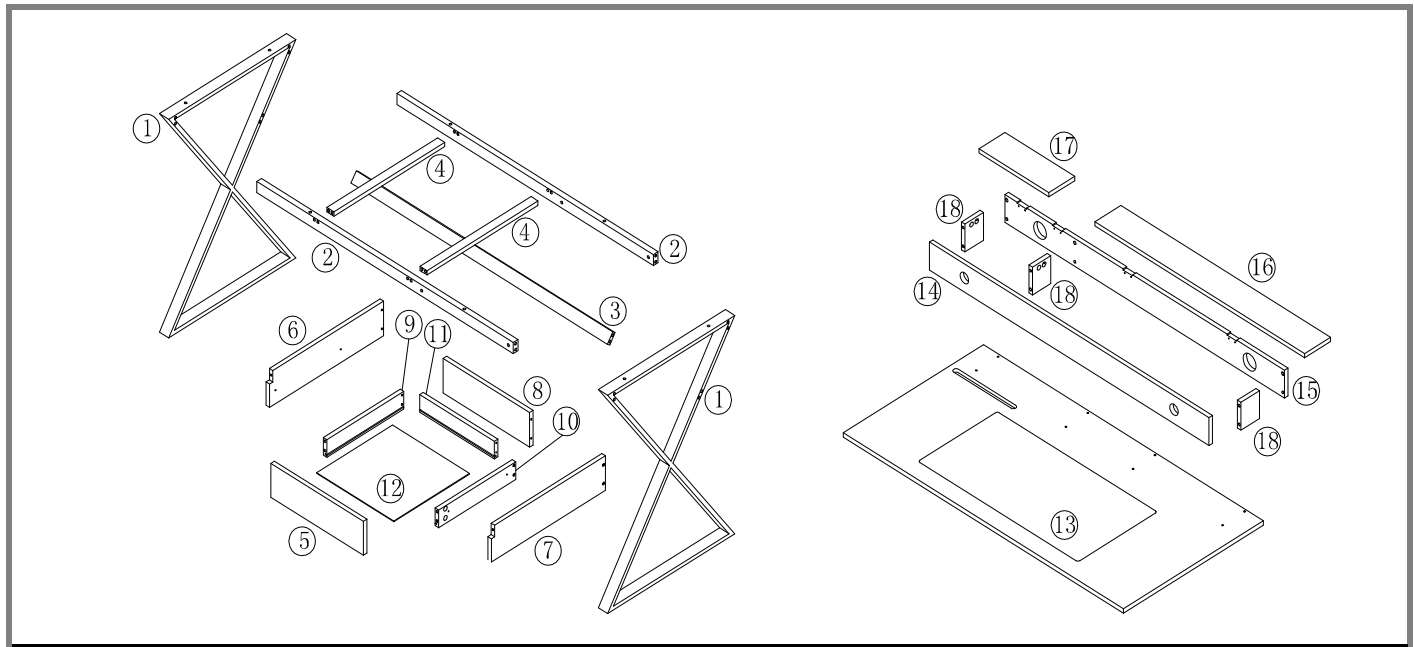
FR

1. Repérez les différentes pièces nécessaires à l'assemblage de votre meuble.
 2. Regroupez et comptez les pièces de quincaillerie.
 3. Munissez-vous de l'outillage nécessaire à l'assemblage de votre meuble.
 4. Aménagez-vous un espace propice à l'assemblage; moquette et couverture peuvent protéger votre meuble des rayures
 5. Procédez au montage sans forcer. Il est recommandé de resserrer les vis au fil de l'utilisation.
 6. Après assemblage de ce produit, il est conseillé d'aérer régulièrement la pièce pendant quelques jours.
- CONSERVEZ VOTRE NOTICE DE MONTAGE. SI UNE PIÈCE VENAIT À MANQUER, L'INFORMATION RELATIVE À CELLE-CI FOURNIE PAR LA NOTICE DE MONTAGE RESTE LE MOYEN LE PLUS EFFICACE DE COMMUNIQUER AVEC VOTRE MAGASIN.



EN

1. Identify the parts which make up your piece of furniture.
 2. Gather the hardware parts and count them.
 3. Have the necessary assembly tools ready.
 4. Organize a space for assembly, wall carpeting or a blanket will protect the furniture against scratches.
 5. Never force the assembling while you put the parts together. You are recommended to tighten the screws after the furniture has been used for some time.
 6. After assembling this product, it is advisable to regularly ventilate the room for a few days.
- KEEP THE ASSEMBLY INSTRUCTION. THE RELEVANT INFORMATION YOU CAN FIND ON IT WILL HELP YOU GET IN TOUCH WITH YOUR STORE IF A PART WAS TO BE MISSING.

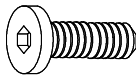

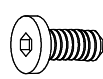
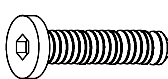
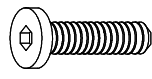
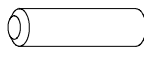
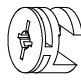

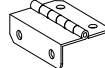

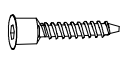









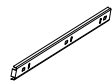
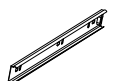


No.	Taille	Qté	Ctn no.
No.	Size	Qty	Ctn no.
No.	Tamaño	Cant	Ctn no.
Nr.	Maße	Anzahl	Ktn nr.
1	545x740x38mm	2	1
2	1100x13x38mm	2	1
3	1100x13x38mm	1	1
4	475x15x30mm	2	1
5	400x120x15mm	1	1
6	488x120x15mm	1	1
7	488x120x15mm	1	1

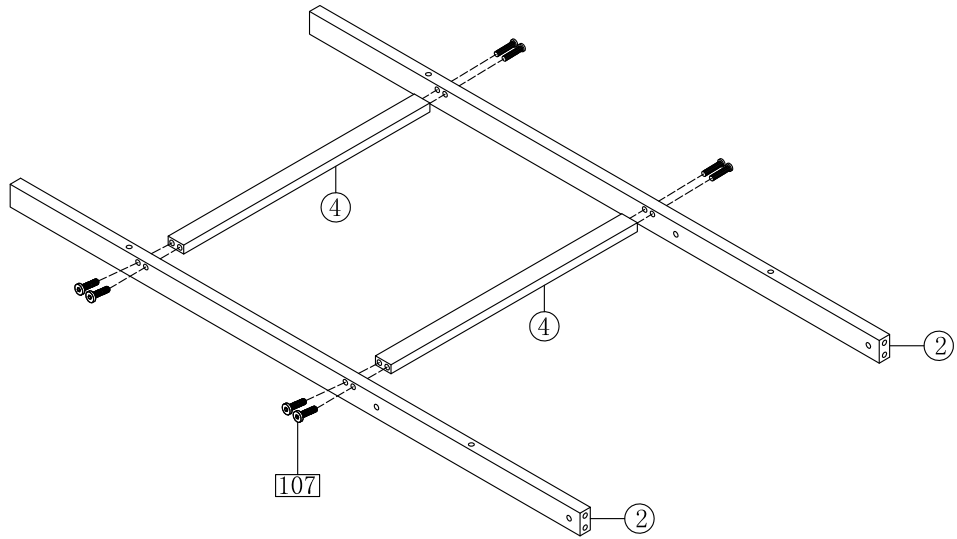
No.	Taille	Qté	Ctn no.
No.	Size	Qty	Ctn no.
No.	Tamaño	Cant	Ctn no.
Nr.	Maße	Anzahl	Ktn nr.
8	370x120x15mm	1	1
9	330x60x15mm	1	1
10	330x60x15mm	1	1
11	320x60x15mm	1	1
12	323x328x3mm	1	1
13	1200x600x15mm	1	1
14	1200x95x15mm	1	1


No.	Taille	Qté	Ctn no.
No.	Size	Qty	Ctn no.
No.	Tamaño	Cant	Ctn no.
Nr.	Maße	Anzahl	Ktn nr.
15	1200x95x15mm	1	1
16	900x110x15mm	1	1
17	300x110x15mm	1	1
18	80x95x15mm	3	1

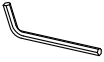
Quincailleries/Hardware/Herrajes/ Montageteile- Ctn no./Kto. nr. 1

107 x 8  M6x30mm	112 x 1  M4mm	152 x 4  M6x22mm	146 x 12  M6x60mm	149 x 4  M6x48mm
151 x 10  ø8x30mm	179 x 10  ø14x12mm	190 x 10  M6x35mm	193 x 4  M6x50mm	194 x 4  M6x50mm
195 x 8  M5x40mm	220 x 28  M3.5x12mm	197 x 8  M4x35mm	198 x 1  M3mm	218 x 1  275*30*23mm
 TEMPS DE MONTAGE: 20 MINUTE SET-UP TIME: 20 MINUTE	 OUTILLAGE: TOOLS: 	 NOMBRE DE PERSONNES: 02 NUMBER OF PERSONS: 02	 POUR L' ENTRETIEN, UN CHIFFON DOUX SUFFIRA. A SOFT CLOTH IS SUITABLE FOR PRODUCT CARE.	221 x 2  330x18x6mm
				222 x 2  330x26x8mm

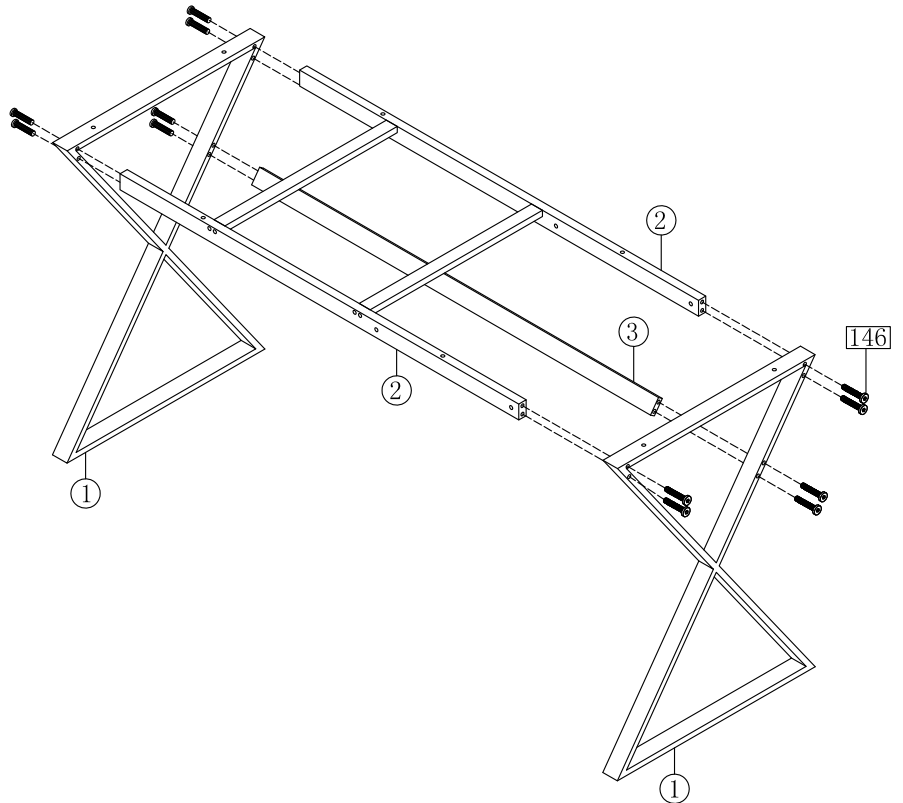
1




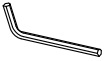
107	x8
	
M6x30mm	

112	x1
	
M4mm	

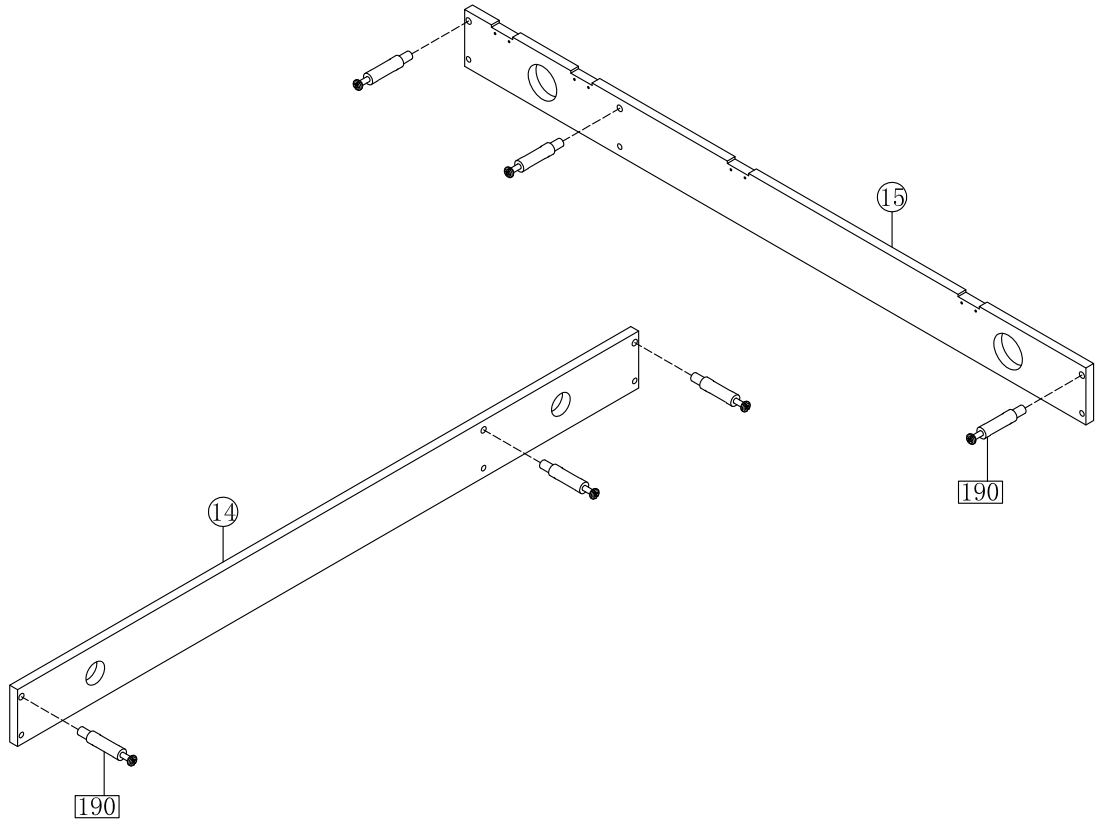
2



146	x12
	
M6x60mm	

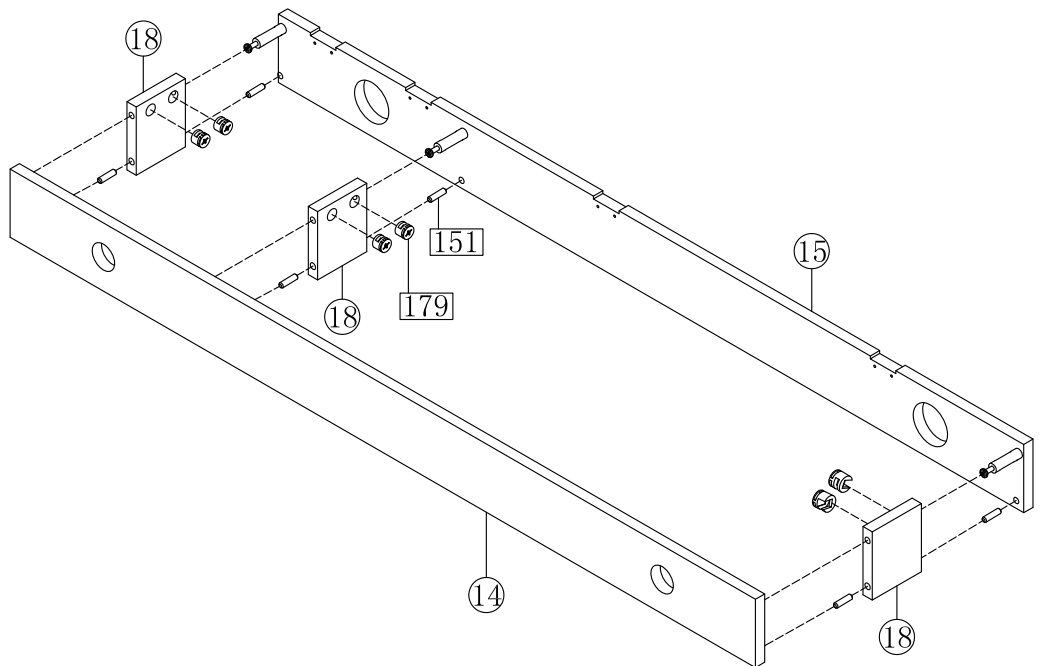
112	x1
	
M4mm	

3



190	x6
M6x35mm	

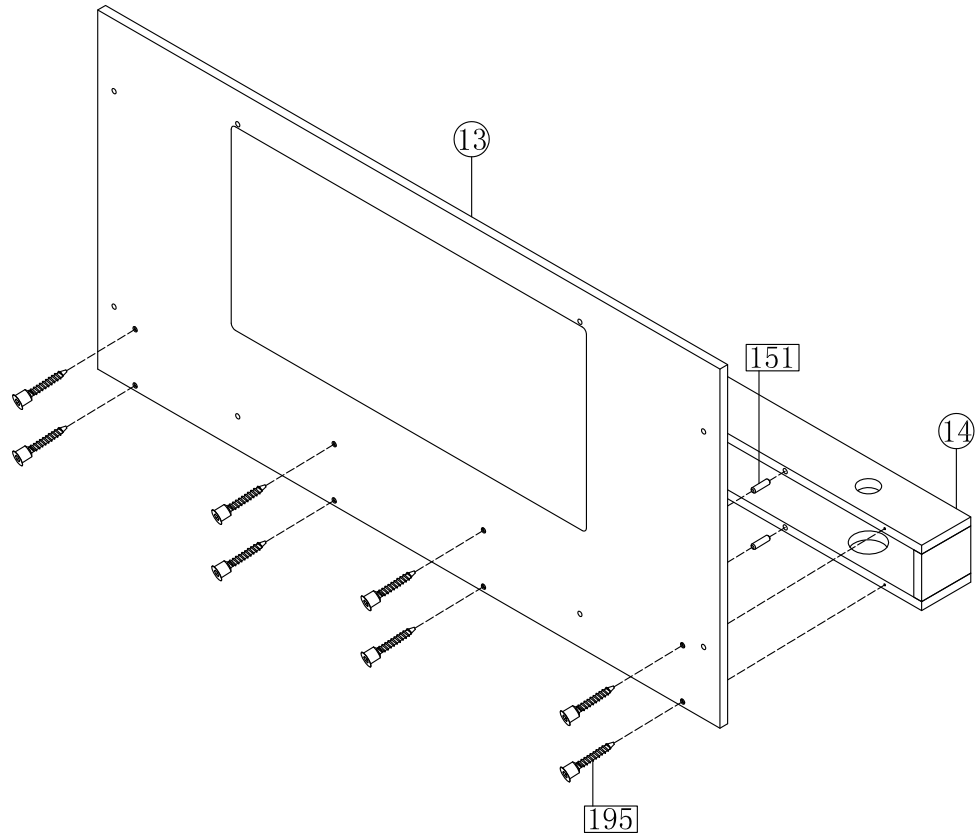
4



179	x6
∅14x12mm	

151	x6
∅8x30mm	

5

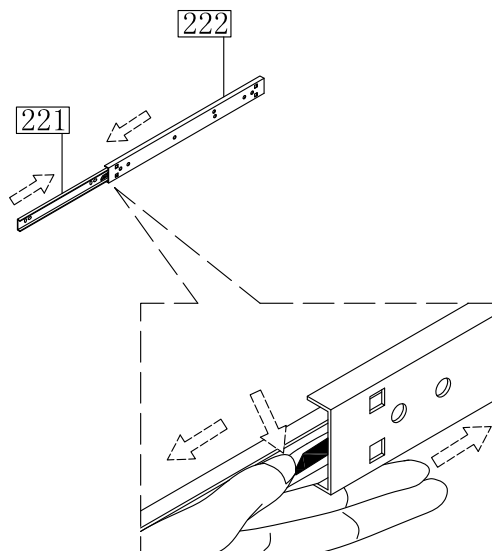


198	x1
M3mm	

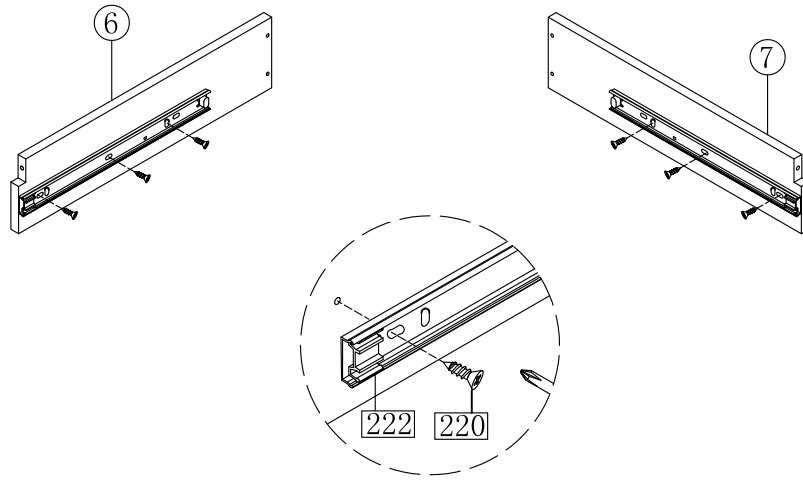
195	x8
M5x40mm	


151	x4
ø8x30mm	


6



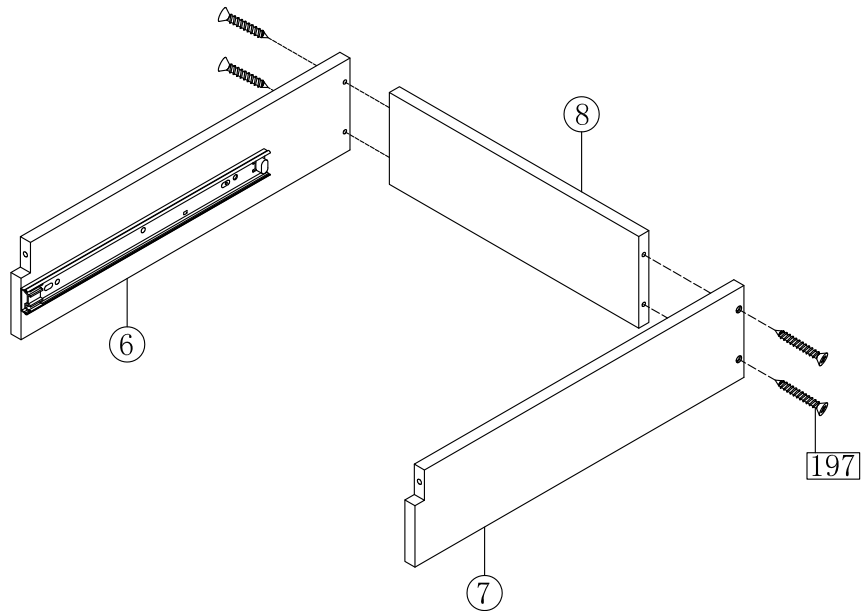
7




222	x2
	
330x26x8mm	

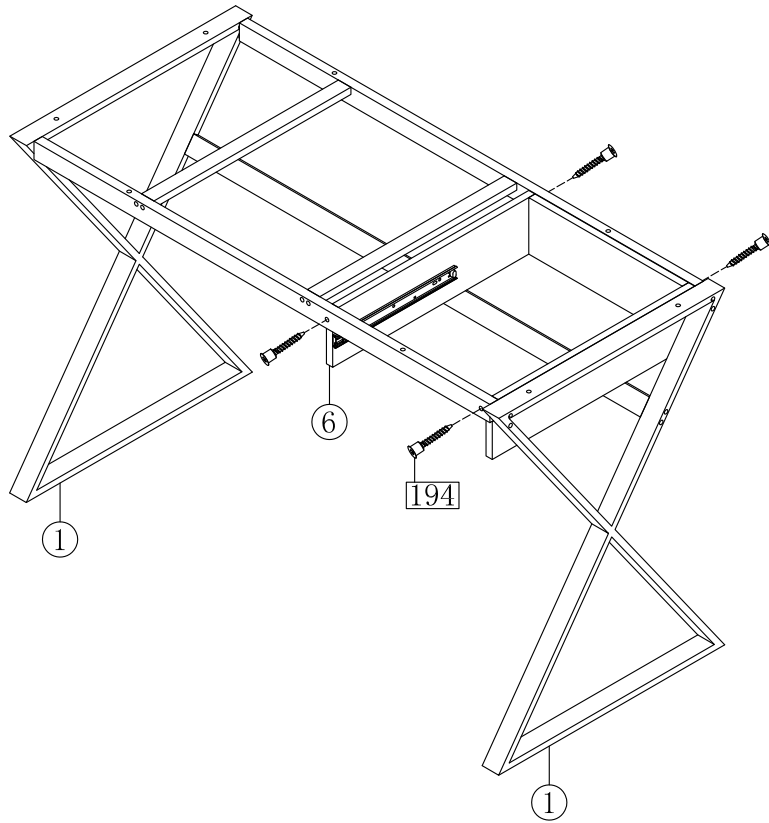
220	x6
	
M3. 5x12mm	

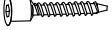
8

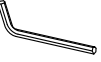


197	x4
	
M4x35mm	

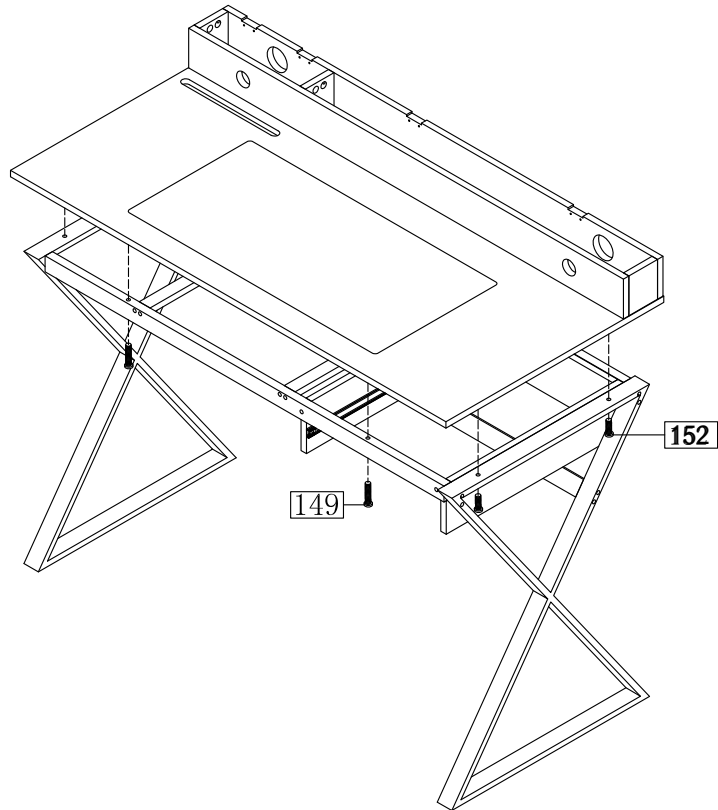
9




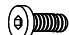
194	x4
	
M6x50mm	

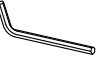
112	x1
	
M4mm	

10

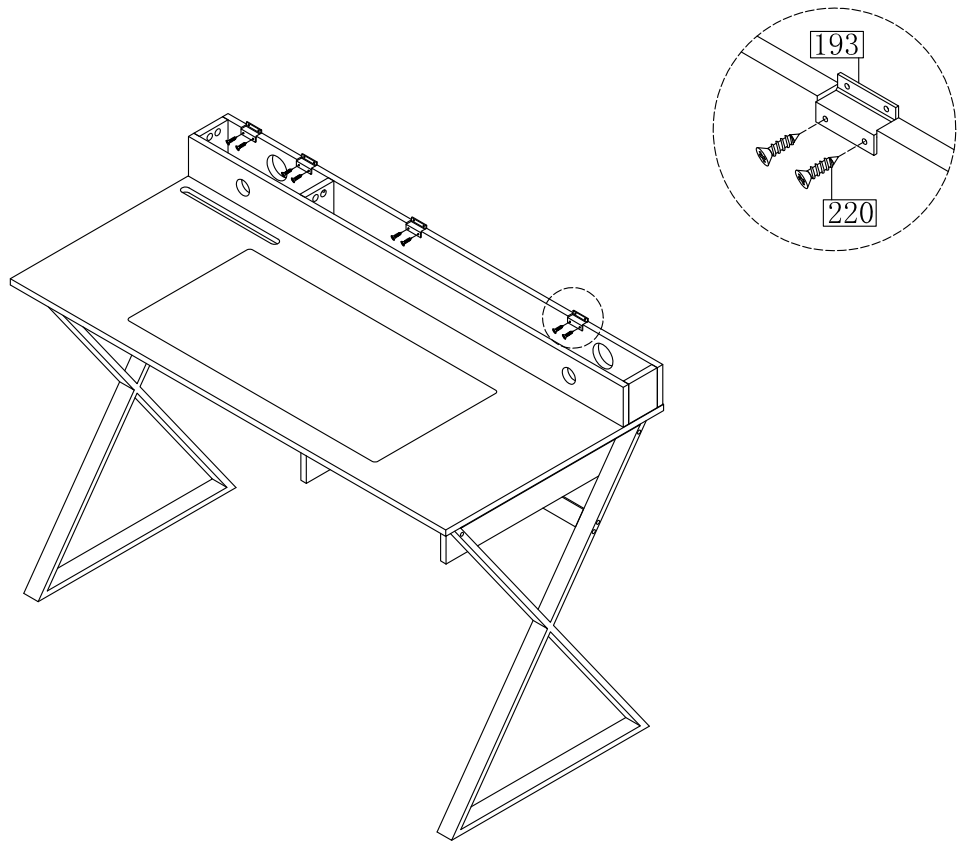



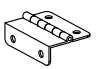
149	x4
	
M6x48mm	

152	x4
	
M6x22mm	

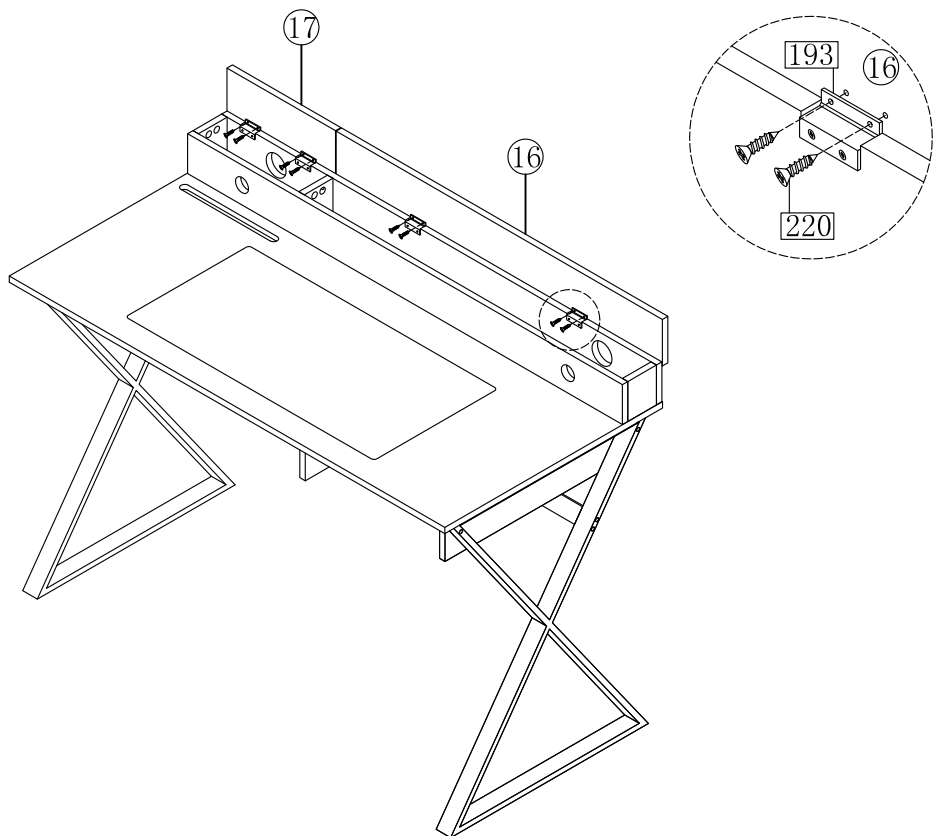
112	x1
	
M4mm	


11



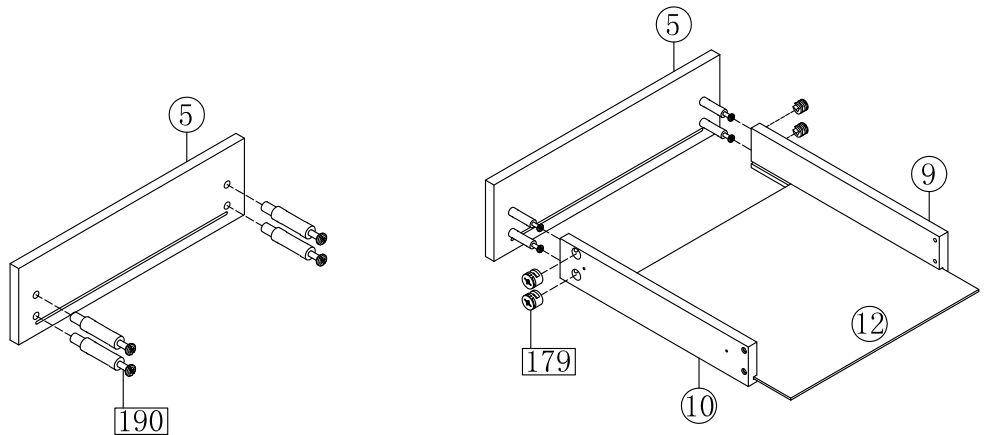
220	x8
	
M3. 5x12mm	
193	x4
	

12



220	x8
	
M3. 5x12mm	

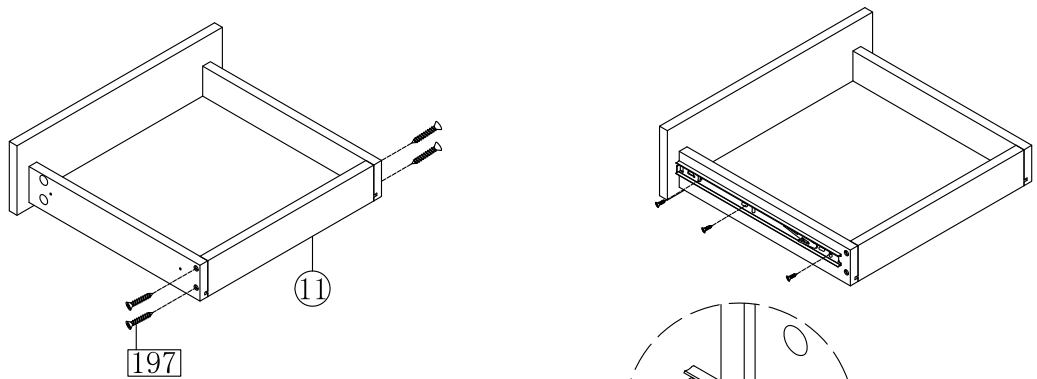
13



190	x4
M6x35mm	

179	x4
∅14x12mm	

14

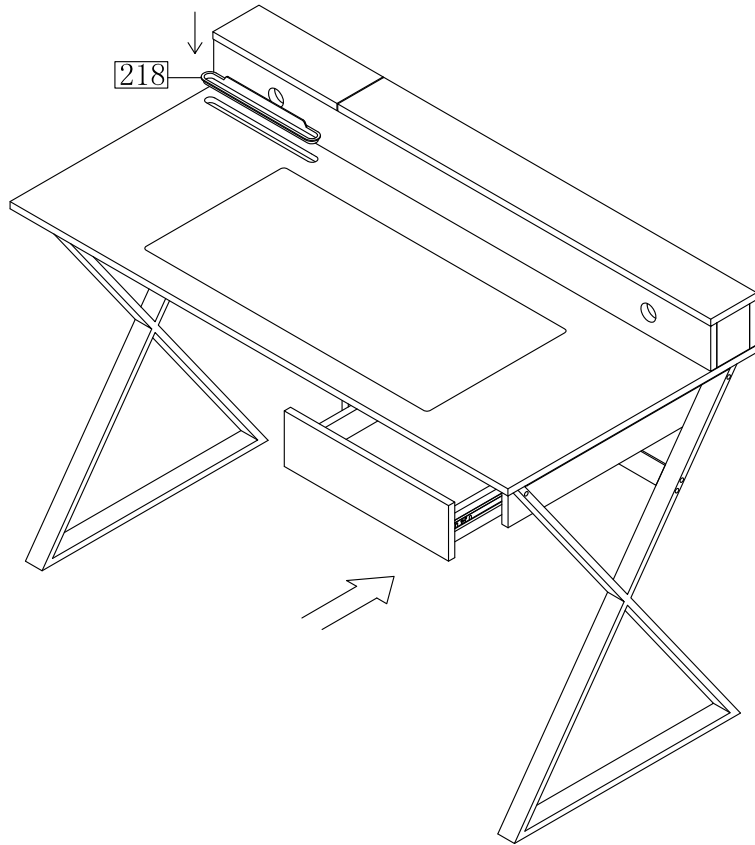



197	x4
M4x35mm	

220	x6
M3.5x12mm	

221	x2
330x18x6mm	

15



218	x1
	
275x30x23mm	

16

