

BUT

NOTICE DE MONTAGE / ASSEMBLY INSTRUCTIONS
BUT International, 1 Avenue Spinoza, 77 184 EMERAINVILLE

REFERENCE NO.	4894223214599 4894223214612 4894223214629	GREY/GRIS PINK/ROSE PINK/ROSE
NOM DU PRODUIT	MIAOU 2 LICORNE 2 MARIPOSA 2	
EAN:	4894223214599 4894223214612 4894223214629	GREY/GRIS PINK/ROSE PINK/ROSE

**FAITES UN GESTE ECOCITOYEN
EN TRIANT VOS EMBALLAGES CARTON**

A LA FIN DE VIE DE VOTRE PRODUIT, VOUS POUVEZ LE DONNER À UNE STRUCTURE DE REEMPLOI SI IL EST EN BON ÉTAT, SINON LE DEPOSER À LA DECHETERIE PROCHE DE VOTRE DOMICILE



FR

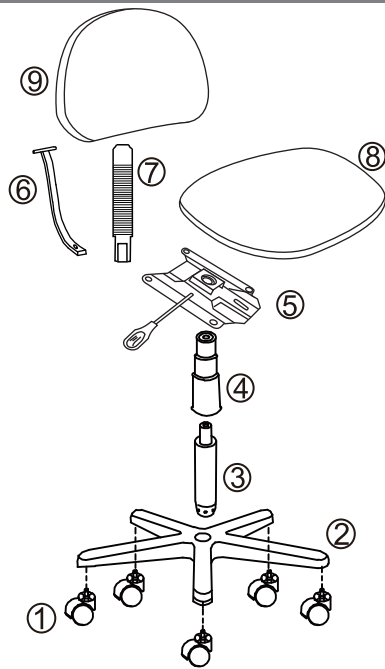
1. Repérez les différentes pièces nécessaires à l'assemblage de votre meuble.
2. Regroupez et comptez les pièces de quincaillerie.
3. Munissez-vous de l'outillage nécessaire à l'assemblage de votre meuble.
4. Aménagez-vous un espace propice à l'assemblage; moquette et couverture peuvent protéger votre meuble des rayures
5. Procédez au montage sans forcer. Il est recommandé de resserrer les vis au fil de l'utilisation.
6. Après assemblage de ce produit, il est conseillé d'aérer régulièrement la pièce pendant quelques jours.
CONSERVEZ VOTRE NOTICE DE MONTAGE. SI UNE PIÈCE VENAIT À MANQUER, L'INFORMATION RELATIVE À CELLE-CI FOURNIE PAR LA NOTICE DE MONTAGE RESTE LE MOYEN LE PLUS EFFICACE



EN

1. Identify the parts which make up your piece of furniture.
2. Gather the hardware parts and count them.
3. Have the necessary assembly tools ready.
4. Organize a space for assembly, wall carpeting or a blanket will protect the furniture against scratches.
5. Never force the assembling while you put the parts together. You are recommended to tighten the screws after the furniture has been used for some time.
6. After assembling this product, it is advisable to regularly ventilate the room for a few days.
KEEP THE ASSEMBLY INSTRUCTION. THE RELEVANT INFORMATION YOU CAN FIND ON IT WILL HELP YOU GET IN TOUCH WITH YOUR STORE IF A PART WAS TO BE MISSING.

**SEUL UN PERSONNEL QUALIFIE EST APTE A REPARER OU CHANGER LE VERIN A GAZ
 (IMPORTANT NOTICE: ONLY TRAINED PERSONEL MAY REPLACE OR REPAIR THE GAS LIFT OF THE CHAIR)**



No.	Taille	Qté	Ctn no.
No.	Size	Qty	Ctn no.
No.	Tamaño	Cant	Ctn no.
Nr.	Maße	Anzahl	Ktn nr.
1	D50MM	5	1
2	R270MMx50MM	1	1
3	Φ50x270-390MM	1	1
4	75x75x110-285MM	1	1
5	170x240x2MM	1	1
6	510x30x16MM	1	1

No.	Taille	Qté	Ctn no.
No.	Size	Qty	Ctn no.
No.	Tamaño	Cant	Ctn no.
Nr.	Maße	Anzahl	Ktn nr.
7	360x60x30MM	1	1
8	400x390x35MM	1	1
9	390x245x35MM	1	1

No.	Taille	Qté	Ctn no.
No.	Size	Qty	Ctn no.
No.	Tamaño	Cant	Ctn no.
Nr.	Maße	Anzahl	Ktn nr.

Quincailleries/Hardware/Herrajes/ Montageteile- Ctn no./Kto. nr. 1

101	x2
M6(Φ12)*22mm	

102	x4
M6(Φ14)*14mm	

103	x1
M10*20*1mm	

104	x1
M10 mm	

105	x2



TEMPS DE MONTAGE: 20 MINUTE
SET-UP TIME: 20 MINUTE



OUTILLAGE:
TOOLS:



NOMBRE DE PERSONNES: 01
NUMBER OF PERSONS: 01

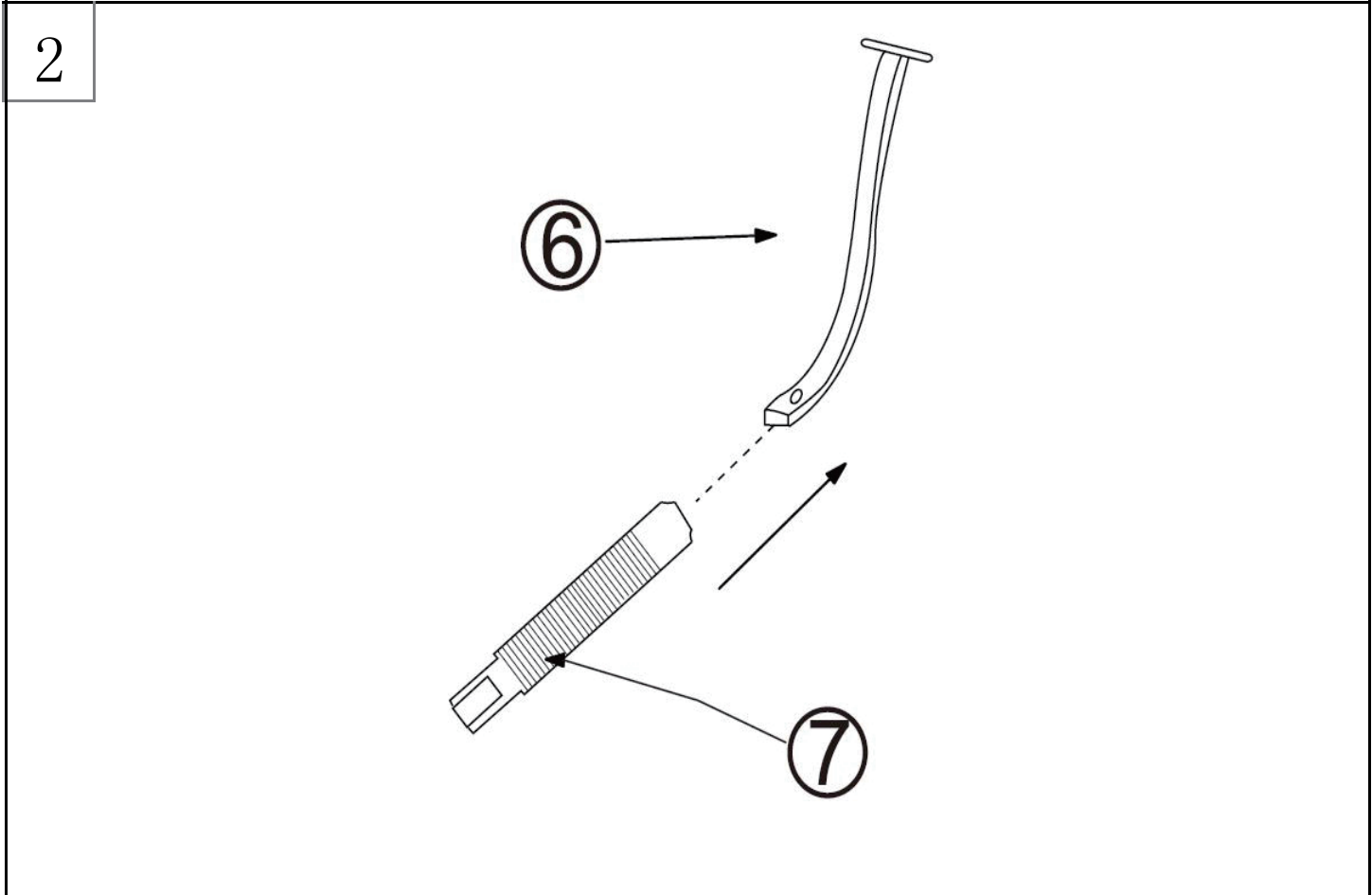
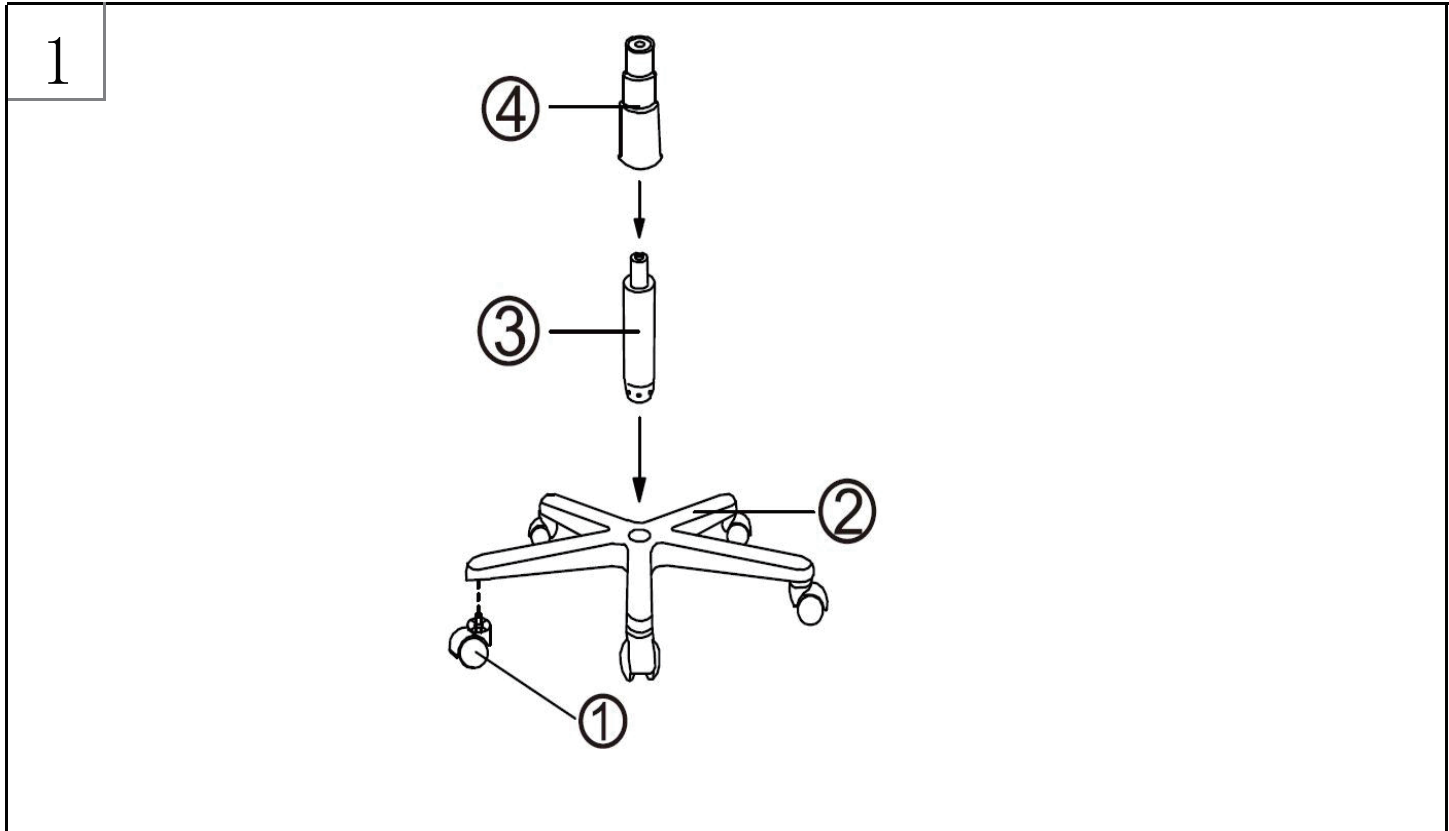


POUR L' ENTRETIEN, UN CHIFFON DOUX SUFFIRA.
A SOFT CLOTH IS SUITABLE FOR PRODUCT CARE.

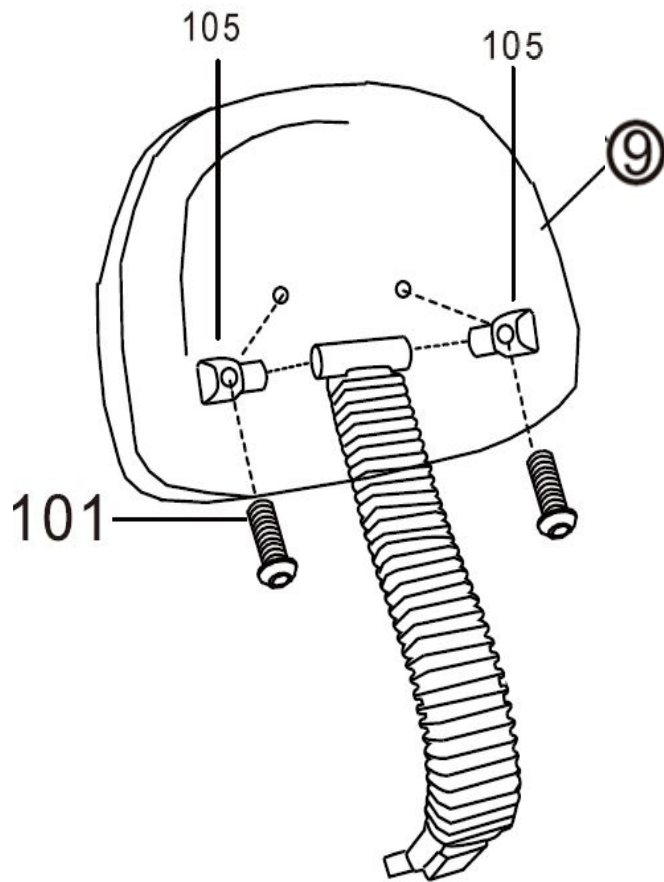
SAV / Spare Parts		EAN:	
(No. / Nr)x(Qté/Qty)			
101X2	105X2		
102X4			
103X1			
104X1			

SAV / Spare Parts		EAN:	
(No. / Nr)x(Qté/Qty)			
4X1			

SAV / Spare Parts		EAN:	
(No. / Nr)x(Qté/Qty)			
1X5			



3



101 x2

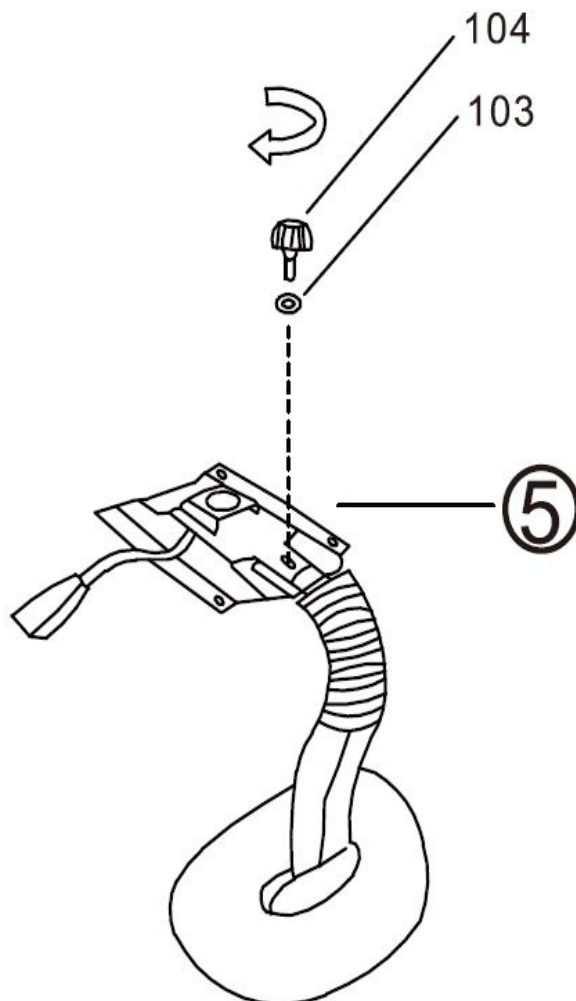


M 6 (Φ12)*22m m

105 x2



4



104 x1



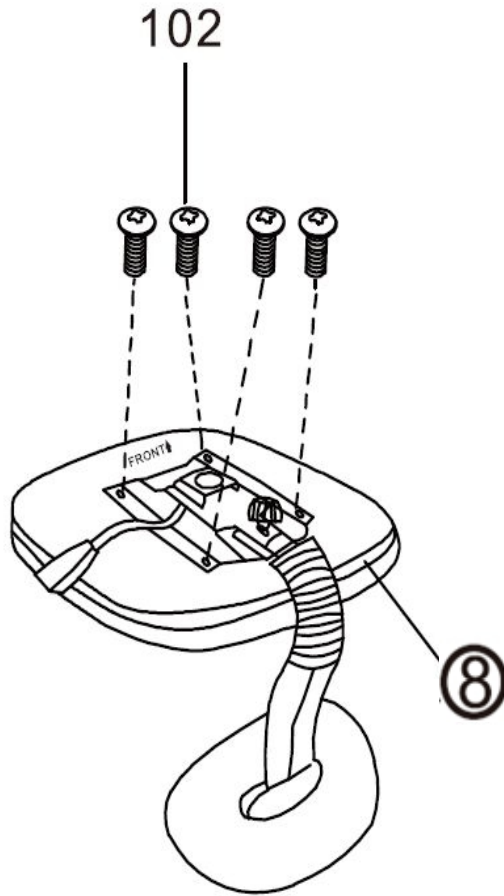
M 10 m/m


103 x1



M 10*20*1 m m

5



102	x 4
	
M6(Φ14)*14mm	

