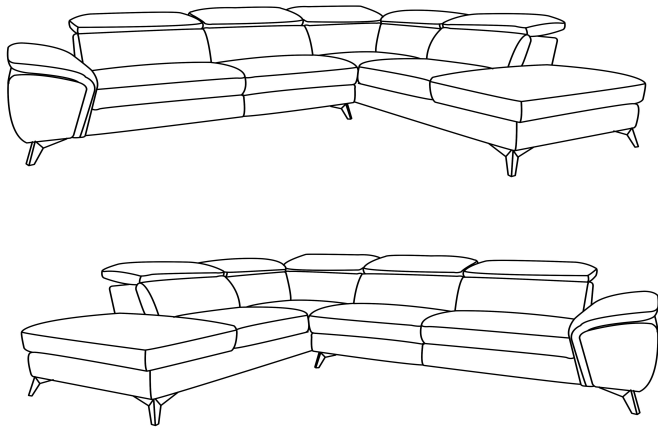


REFERENCE NO.	4894223215060 4894223215084 4894223215091 4894223215077 4894223215114 4894223215107	GRIS FONCE / DARK GREY GRIS CLAIR / LIGHT GREY MARRON / BROWN
NOM DU PRODUIT	NEWPORT AMD ELEC NEWPORT AMG ELEC	
EAN:	4894223215060 4894223215084 4894223215091 4894223215077 4894223215114 4894223215107	GRIS FONCE / DARK GREY GRIS CLAIR / LIGHT GREY MARRON / BROWN



FAITES UN GESTE ECOCITOYEN  
 EN TRIANT VOS EMBALLAGES CARTON

A LA FIN DE VIE DE VOTRE PRODUIT, VOUS  
 POUVEZ LE DONNER À UNE STRUCTURE DE  
 REEMPLOI SI IL EST EN BON ÉTAT, SINON LE  
 DEPOSER À LA DECHETERIE PROCHE DE  
 VOTRE DOMICILE



FR

1. Repérez les différentes pièces nécessaires à l'assemblage de votre meuble.
2. Regroupez et comptez les pièces de quincaillerie.
3. Munissez-vous de l'outillage nécessaire à l'assemblage de votre meuble.
4. Aménagez-vous un espace propice à l'assemblage; moquette et couverture peuvent protéger votre meuble des rayures
5. Procédez au montage sans forcer. Il est recommandé de resserrer les vis au fil de l'utilisation.
6. Après assemblage de ce produit, il est conseillé d'aérer régulièrement la pièce pendant quelques jours.

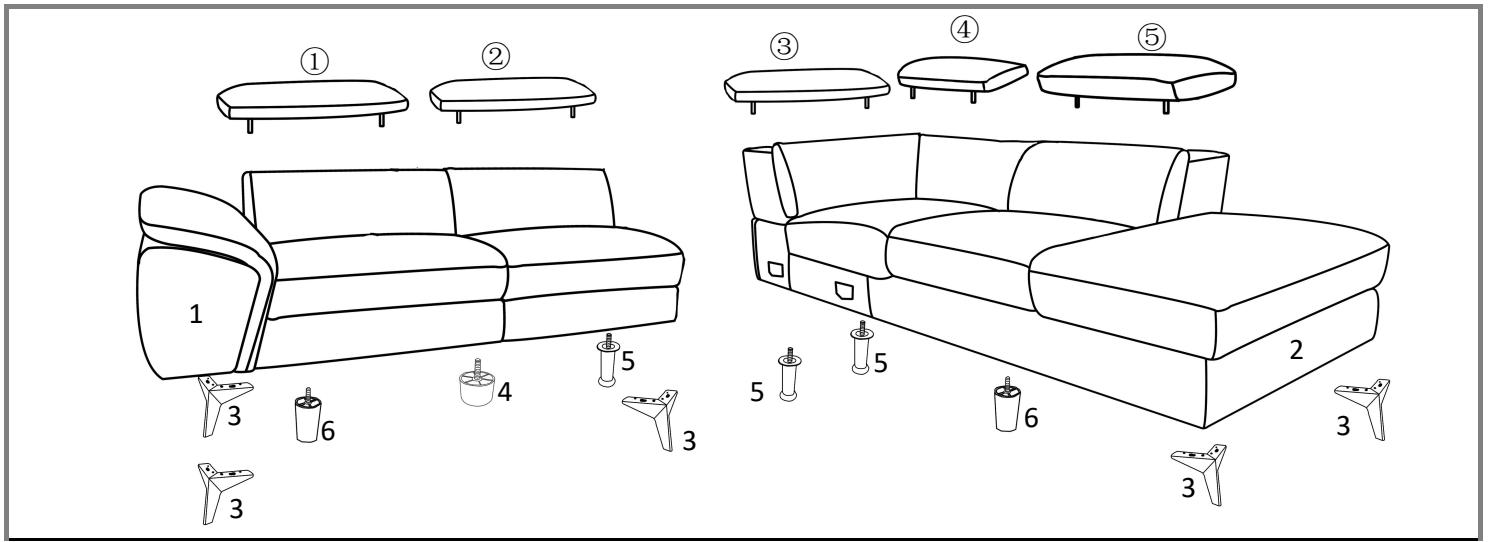
CONSERVEZ VOTRE NOTICE DE MONTAGE. SI UNE PIÈCE VENAIT À MANQUER, L'INFORMATION RELATIVE À CELLE-CI FOURNIE PAR LA NOTICE DE MONTAGE RESTE LE MOYEN LE PLUS EFFICACE DE COMMUNIQUER AVEC VOTRE MAGASIN.



EN

1. Identify the parts which make up your piece of furniture.
2. Gather the hardware parts and count them.
3. Have the necessary assembly tools ready.
4. Organize a space for assembly, wall carpeting or a blanket will protect the furniture against scratches.
5. Never force the assembling while you put the parts together. You are recommended to tighten the screws after the furniture has been used for some time.
6. After assembling this product, it is advisable to regularly ventilate the room for a few days.

KEEP THE ASSEMBLY INSTRUCTION. THE RELEVANT INFORMATION YOU CAN FIND ON IT WILL HELP YOU GET IN TOUCH WITH YOUR STORE IF A PART WAS TO BE MISSING.



No.	Taille	Qté	Ctn no.
No.	Size	Qty	Ctn no.
No.	Tamaño	Cant	Ctn no.
Nr.	Maße	Anzahl	Ktn nr.
①	720*320*130mm	1	1
②	720*320*130mm	1	1
③	720*320*130mm	1	2
④	660*320*130mm	1	2
⑤	720*320*130mm	1	2

No.	Taille	Qté	Ctn no.
No.	Size	Qty	Ctn no.
No.	Tamaño	Cant	Ctn no.
Nr.	Maße	Anzahl	Ktn nr.
1	1820*990*660mm	1	1
2	990*2160*560mm	1	2
3	130*130*130mm	5	1&2
4	∅50*35mm	1	1
5	∅55*130mm	3	1&2
6	∅60*130mm	2	1&2

No.	Taille	Qté	Ctn no.
No.	Size	Qty	Ctn no.
No.	Tamaño	Cant	Ctn no.
Nr.	Maße	Anzahl	Ktn nr.

Quincailleries/Hardware/Herrajes/ Montageteile- Ctn no./Kto. nr. 3

A	x10	B	x1	C	x1	D	x1	E	x1
M8*45mm		300mm		3500mm		1200mm		M6*80*80mm	
F	x10	G	x10						
∅10*18mm		∅10mm							



TEMPS DE MONTAGE: 30 MINUTE  
SET-UP TIME: 30 MINUTE



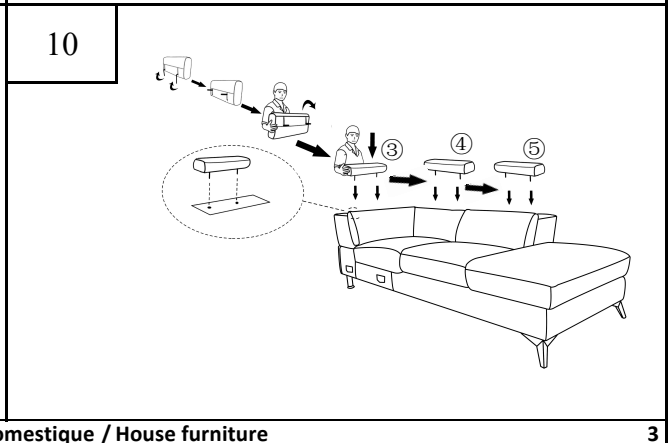
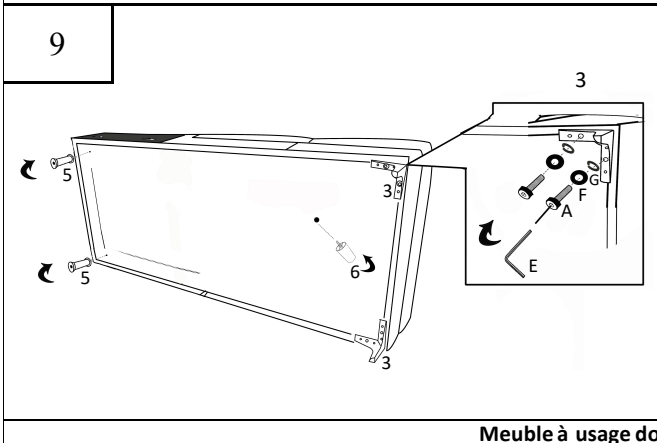
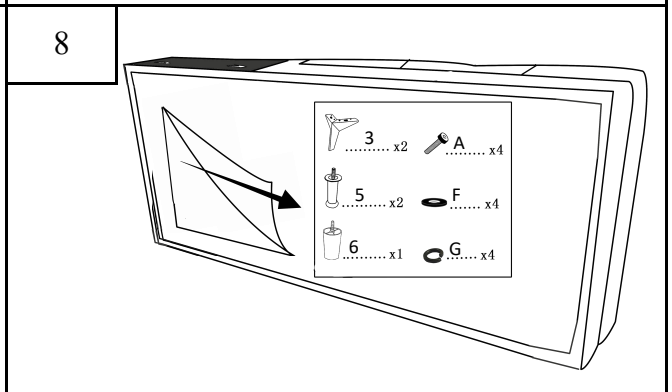
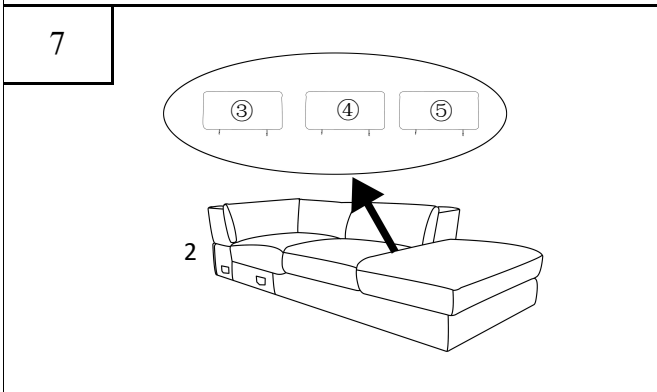
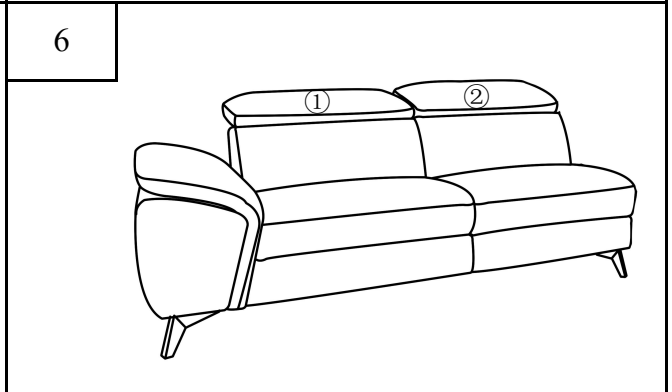
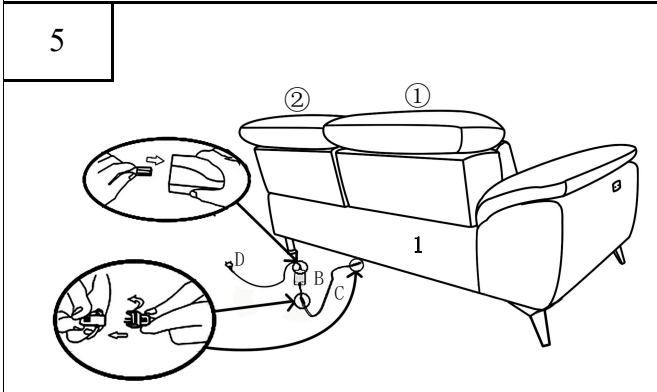
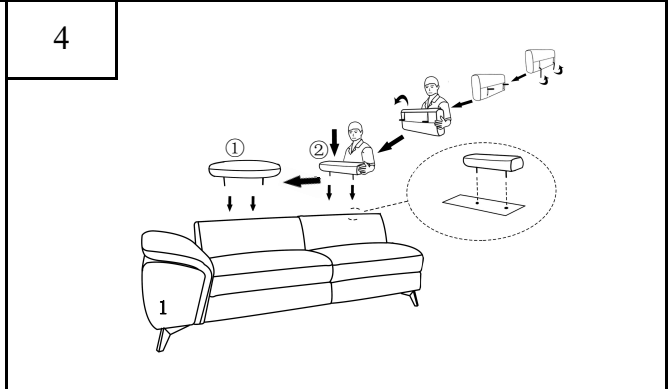
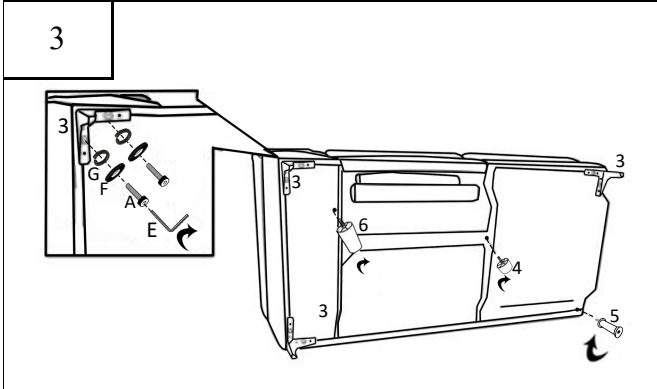
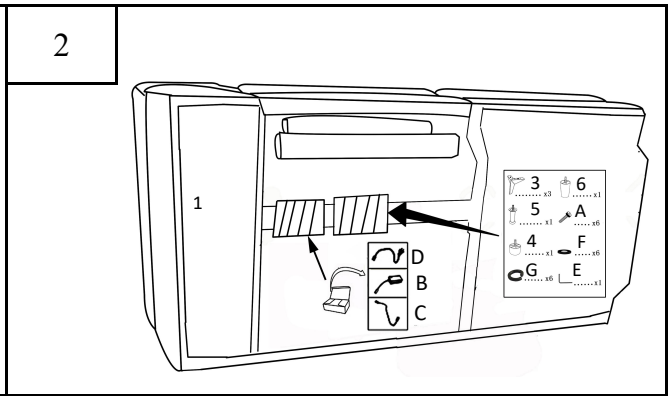
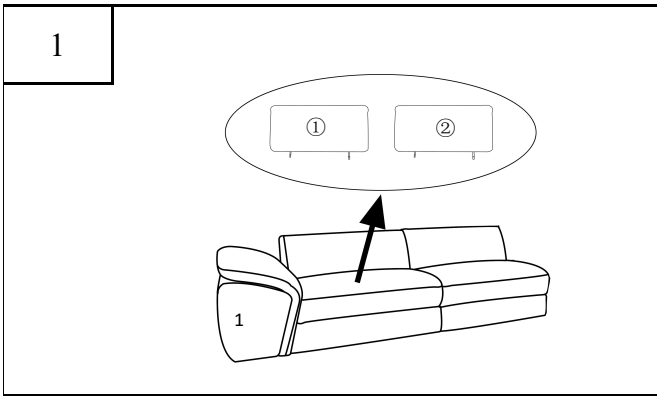
OUTILLAGE:  
TOOLS:



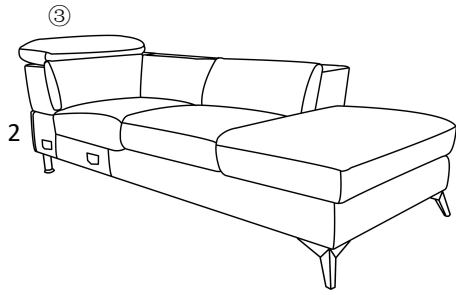
NOMBRE DE PERSONNES: 02  
NUMBER OF PERSONS: 02



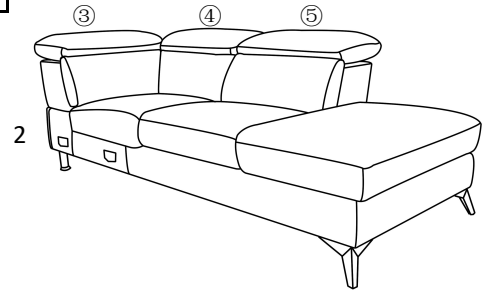
POUR L' ENTRETIEN, UN CHIFFON DOUX SUFFIRA.  
A SOFT CLOTH IS SUITABLE FOR PRODUCT CARE.



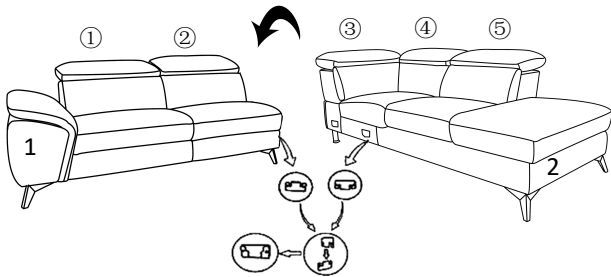
11



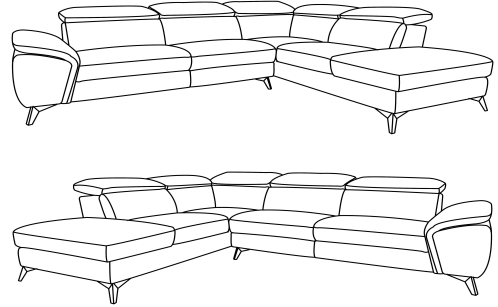
12



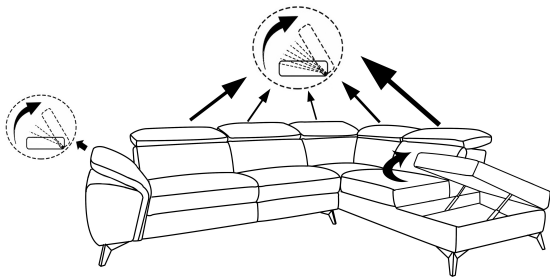
13



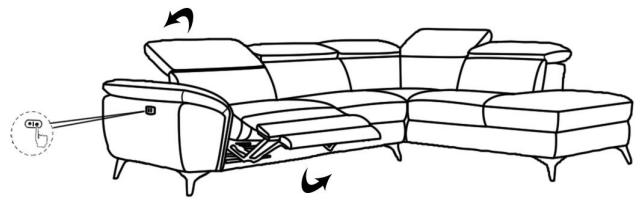
14



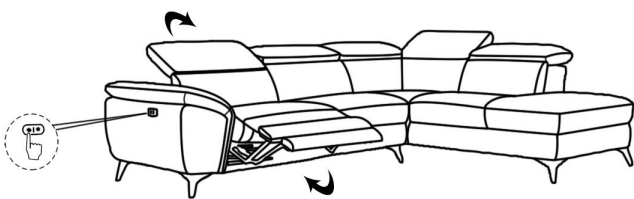
15



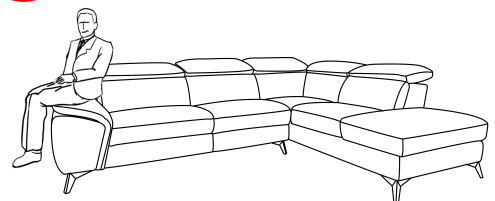
16



17



18



19





20



## SAFETY INSTRUCTIONS

1. This appliance can be used by children aged from 8 years and above and persons with reduced physical, sensory or mental capabilities or lack of experience and knowledge if they have been given supervision or instruction concerning use of the appliance in a safe way and understand the hazards involved. Children shall not play with the appliance. Cleaning and user maintenance shall not be made by children without supervision.
2. The appliance is only to be used with the power supply unit provided with the appliance.
3. If the supply cord is damaged, it must be replaced by the manufacturer, its service agent or similarly qualified persons in order to avoid a hazard.
4. Regarding installation, please refer to the assembly instruction.
5. If you want any further information about the use of a product, please do not hesitate to contact your retailer or electrician.

- 6  You can help protect the environment!  
Please remember to respect the local regulations: hand in the  non-working electrical equipments to an appropriate waste disposal center.

7. The socket-outlet shall be installed near the equipment and shall be easily accessible.

8. The product is designed for IT power distribution system with phase-to-phase voltage 230V.

## USER MAINTENANCE

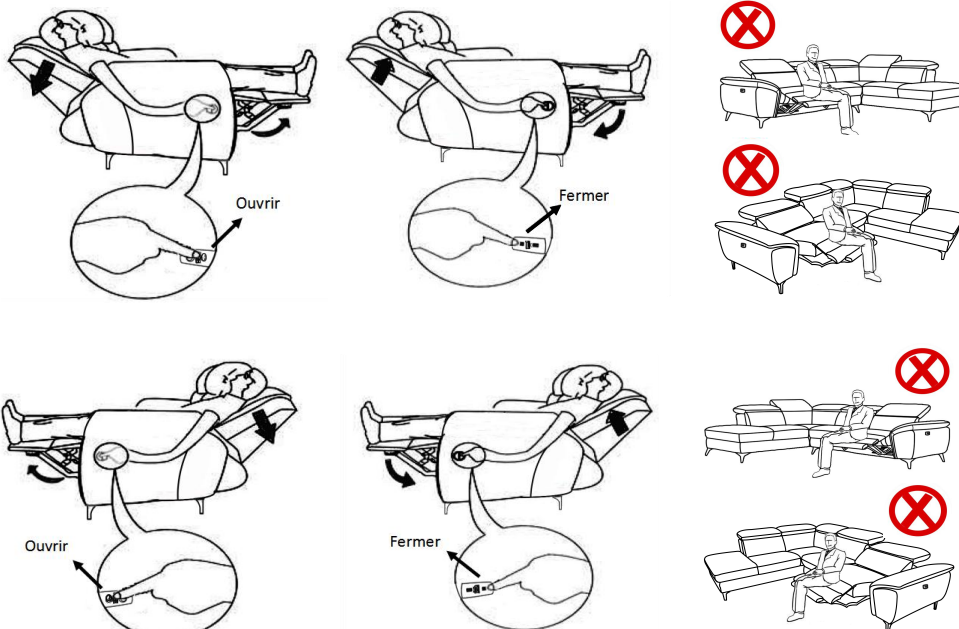
1. When cleaning is necessary, please un-plug the adaptor from the electrical socket outlet.
2. Use a dry cloth to clean the product. The use of solvents or abrasive products is strictly forbidden.

## INSTRUCTION MANUAL

This chair features a reclining back rest and raised footrest. You need to be sitting in the chair to activate the features.

1. Push the "Adjustment Lever", gently lean back and the chair will recline and the footrest will automatically lift up. See Fig 1.
2. Push the "Adjustment Lever" again and lean forward, the back rest will move forward and the footrest will lower. See Fig 1.
3. Adjust the recliner to your own requirements.

**NOTE: IT WOULD BE USEFULL TO ASK SOMEONE TO HELP YOU AT THIS STAGE**



## CONSIGNES DE SECURITE


1. Cet appareil peut être utilisé par des enfants âgés de plus de 8 ans, des personnes dont les capacités physiques, sensorielles ou mentales sont réduites, ou des personnes dénuées d'expérience ou de connaissance, si elles ont pu bénéficier d'une surveillance ou d'instructions préalables concernant l'utilisation de l'appareil en toute sécurité et prendre conscience des dangers encourus. Il convient de surveiller les enfants pour s'assurer qu'ils ne jouent pas avec l'appareil. Le nettoyage et l'entretien de l'appareil ne doit pas se faire par les enfants sans surveillance.

2. L'appareil doit être utilisé uniquement avec l'alimentation fournie avec l'appareil.

3. Si le cordon d'alimentation est endommagé, il doit être remplacé par votre revendeur dans sa limite de durée de garantie, son service après-vente ou des personnes de qualification similaire afin d'éviter tout danger

4. Pour l'installation, vous devez vous référer à la notice de montage.

5. Si vous souhaitez des informations complémentaires sur l'utilisation du produit, n'hésitez pas à contacter votre revendeur ou un électricien.

6  Protégez l'environnement !  
Veillez à respecter les réglementations locales : déposer les équipements électriques ne fonctionnant plus dans un centre de traitement des déchets approprié.

7. Le socle de prise de courant doit être installé à proximité du matériel et doit être aisément accessible.

8. Le matériel est conçu pour un raccordement à un schéma d'alimentation IT.

## ENTRETIEN ET MAINTENANCE

1. Débrancher l'appareil de la source d'alimentation avant de le nettoyer.

2. Utiliser un chiffon sec pour nettoyer le produit. L'usage de solvant ou de produits abrasifs est strictement interdit.

## GUIDE D'UTILISATION

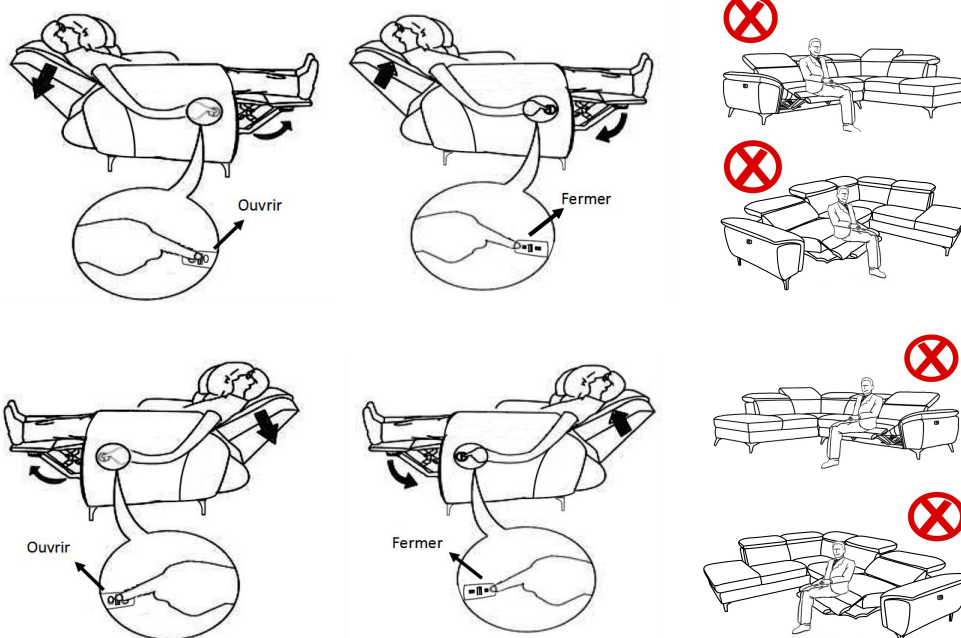
Le fauteuil avec le système de relaxation jambes et dos. Vous devez être assis dans le fauteuil pour activer les fonctions.

1. Appuyer sur "le bouton de commande", se pencher doucement en arrière et le dossier s'inclinera, le repose-pieds se soulèvera automatiquement. Voir la photo 1.

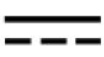







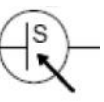

2. Appuyer sur "le bouton de commande" de nouveau, s'incliner en avant, le dossier se relèvera et le repose-pieds s'abaissera, Voir la photo 1.

3. Ajuster le fauteuil inclinable à vos propres exigences.

**REMARQUE : IL SERAIT UTILE DE DEMANDER À QUELQU'UN DE VOUS AIDER PENDANT CETTE ÉTAPE.**



## Explanation of the symbols on the marking/Explication des symboles sur le marquage

Symbols/Symboles	Explanation	Explication
	DC voltage	Courant continu
	AC voltage	Courant alternatif
	DC plug polarity	Polarités de la fiche de prise courant continu
	Electric shock risk	Risque de choc électrique
	Read & understand operator manual before using this product	Lire et comprendre le manuel d'instruction avant d'utiliser le produit
	Short-circuit-proof safety isolating transformer	transformateur de séparation de sécurité résistant aux courts-circuits
	Indoor use only	Pour utilisation à l'intérieur seulement
	Do not open, danger	Ne pas ouvrir, danger
	Switch mode power supply unit	unité d'alimentation à découpage
	<p>RECYCLING</p> <p>This product bears the selective sorting symbol for Waste electrical and electronic equipment (WEEE). This means that this product must be handled pursuant to European directive 2012/19/EU in order to be recycled or dismantled to minimize its impact on the environment.</p> <p>User has the choice to give his product to a competent recycling organization or to the retailer when he buys a new electrical or electronic equipment.</p>	<p>RECYCLAGE</p> <p>Le symbole de la poubelle barree est apposé sur les appareils (les Déchets des Equipements Electriques et Electroniques (DEEE)) pour rappeler les obligations de collecte séparée.</p> <p>Cela signifie que cet appareil doit être traité et suivi selon la directive européenne 2012/19/EU pour être démonté et recyclé afin de minimiser l'impact sur la santé humaine et l'environnement.</p> <p>le consommateur a le choix de donner l'appareil usagé aux autorités locales ou à leur revendeur.</p>