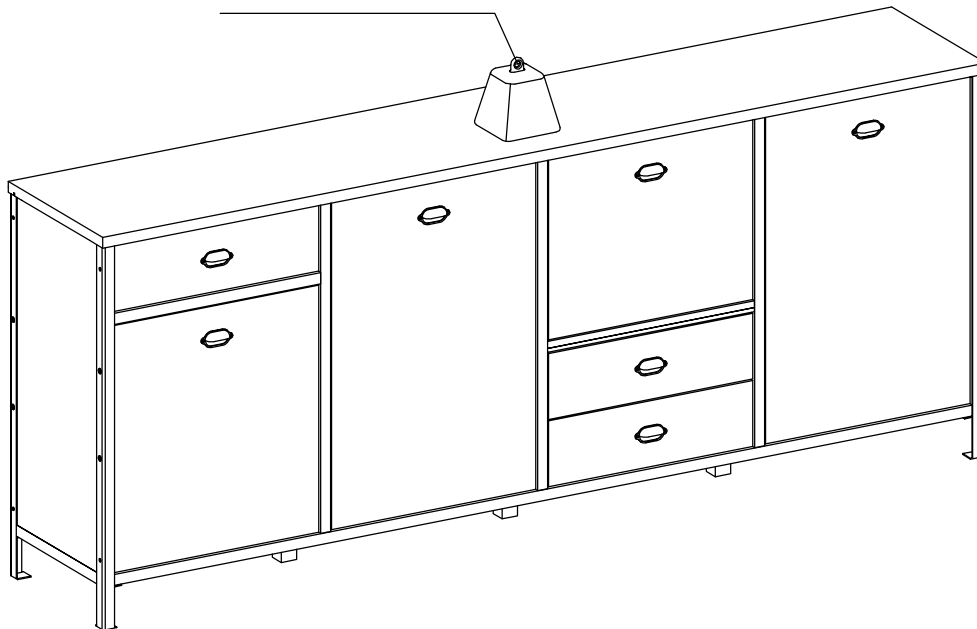


NOTICE DE MONTAGE

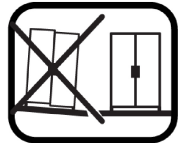
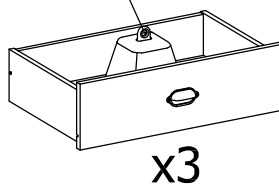
BUT International, 1 Avenue Spinoza - 77184 EMERAINVILLE

REFERENCE NO. REFERENCE NO.	4894223216708	IMITATION CHENE - NOIR OAK - BLACK
NOM DU PRODUIT PRODUCT NAME	HARLEM SIDEBOARD 4D+3DRW	
EAN:	4894223216708	IMITATION CHENE - NOIR OAK - BLACK

MAX 45 KG



MAX 7 KG



**FAITES UN GESTE ECOCITOYEN
EN TRIANT VOS EMBALLAGES CARTON**

**A LA FIN DE VIE DE VOTRE PRODUIT, PENSEZ A
LE RAPPORTER DANS UN POINT DE COLLECTE
OU DEPOSER LE A LA DECHETERIE PROCHE DE
VOTRE DOMICILE**



FR

1. Repérez les pièces constituant votre meuble.
2. Regroupez et comptez la quincaillerie.
3. Munissez vous de l'outillage nécessaire.
4. Aménagez vous une zone de montage, la moquette ou une couverture protégera des rayures.
5. Procédez au montage, ne jamais forcer sur les assemblages, resserez les vis après quelques temps d'usage.
6. Après assemblage de ce produit, il est conseillé d'aérer régulièrement la pièce pendant quelques jours.

A MONTER SOI MEME

GARDEZ VOTRE NOTICE DE MONTAGE.

SI UNE PIÈCE VENAIT A MANQUER ELLE SERA LE MOYEN LE PLUS CLAIR POUR COMMUNIQUER AVEC VOTRE MAGASIN.



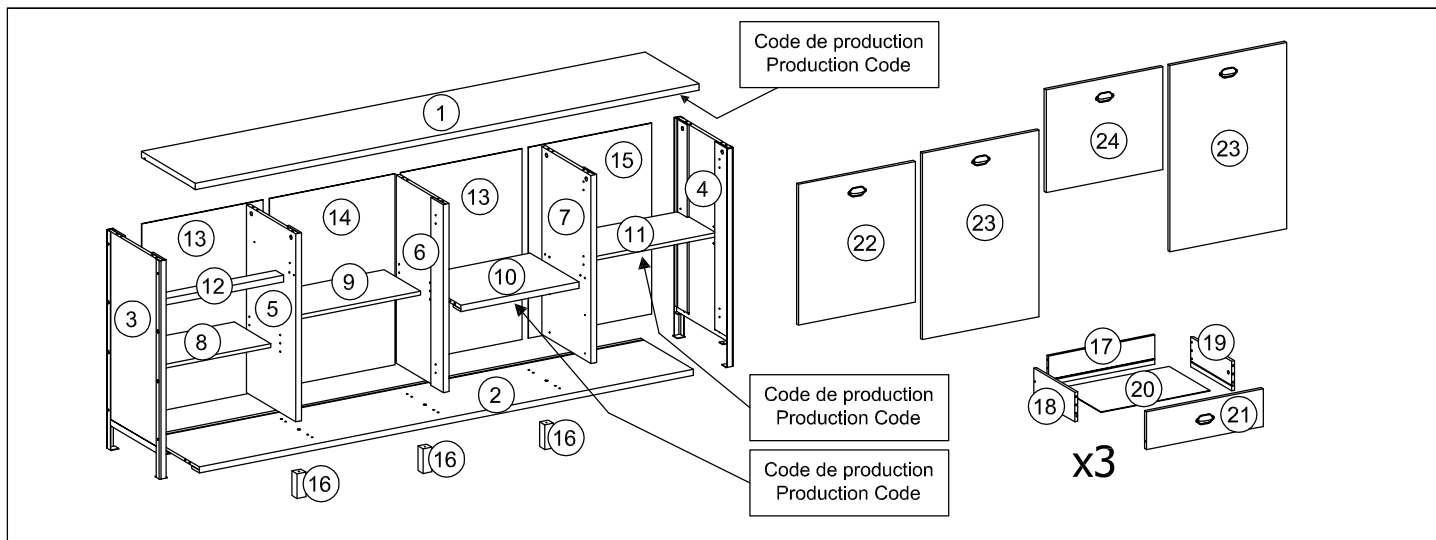
EN

1. Identify the parts which make up your piece of furniture.
2. Gather the hardware parts and count them.
3. Have the necessary tools ready.
4. Organize a space for assembly, wall carpeting or a blanket will protect the furniture against scratches.
5. Mount the furniture, never force the parts to be assembled.
6. After assembling this product, it is advisable to regularly ventilate the room for a few days.

SELF ASSEMBLY.

TIGHTEN THE SCREWS AFTER IT HAS BEEN USED FOR SOME TIME.

KEEP THE ASSEMBLY INSTRUCTION SINCE IT WILL HELP YOU WHEN YOU GET IN TOUCH WITH THE STORE IF A PART SHOULD BE MISSING.



No.	Taille	Qté	Ctn no.
No.	Size	Qty	Ctn no.
1	2108 x 390 x 24 mm	1	3
2	2068 x 380 x 24 mm	1	3
3	839 x 386 x 27 mm	1	1
4	839 x 386 x 27 mm	1	1
5	725 x 356 x 24 mm	1	1
6	725 x 356 x 24 mm	1	1
7	725 x 356 x 24 mm	1	1
8	501 x 264 x 15 mm	1	2

No.	Taille	Qté	Ctn no.
No.	Size	Qty	Ctn no.
9	509 x 264 x 15 mm	1	2
10	355 x 494 x 24 mm	1	1
11	510 x 264 x 15 mm	1	2
12	495 x 60 x 25 mm	1	2
13	736 x 508 x 2.5 mm	2	2
14	736 x 524 x 2.5 mm	1	2
15	736 x 516 x 2.5 mm	1	2
16	85 x 36 x 36 mm	3	1

No.	Taille	Qté	Ctn no.
No.	Size	Qty	Ctn no.
17	446 x 112 x 12 mm	3	3
18	296 x 114 x 12 mm	3	3
19	296 x 114 x 12 mm	3	3
20	457 x 295.5 x 2.5 mm	3	3
21	488 x 145 x 15 mm	3	2
22	543 x 488 x 15 mm	1	2
23	719 x 488 x 15 mm	2	2
24	396 x 488 x 15 mm	1	2

Quincailleries/Hardware 1

102 x 26 7.5 x 32 mm	103 x 16 15 x 12 mm	111 x 12 6 x 13 mm	116 x 50 6 x 30 mm	121 x 12 6 x 16 mm	122 x 22 15 x 12 mm	126 x 14 4 x 12 mm
131 x 6 Black 17.6 x 5 mm	158 x 3 Black 300 mm	163 x 28 4 x 19 mm	169 x 2 4 x 12 mm	186 x 6 186 x 6 mm	190 x 4 190 x 4 mm	200 x 10 12 x 10 mm
202 x 6 Black 17.6 x 5 mm	205 x 6 Black 13.6 x 5 mm	207 x 15 10 x 33.5 mm	209 x 16 4 x 10 mm	273 x 2 273 x 2 mm	274 x 2 6 x 19 mm	318 x 8 318 x 8 mm
342 x 12 6 x 8 mm	359 x 7 359 x 7 mm					

TEMPS DE MONTAGE: 60 MINUTE
SET-UP TIME: 60 MINUTE

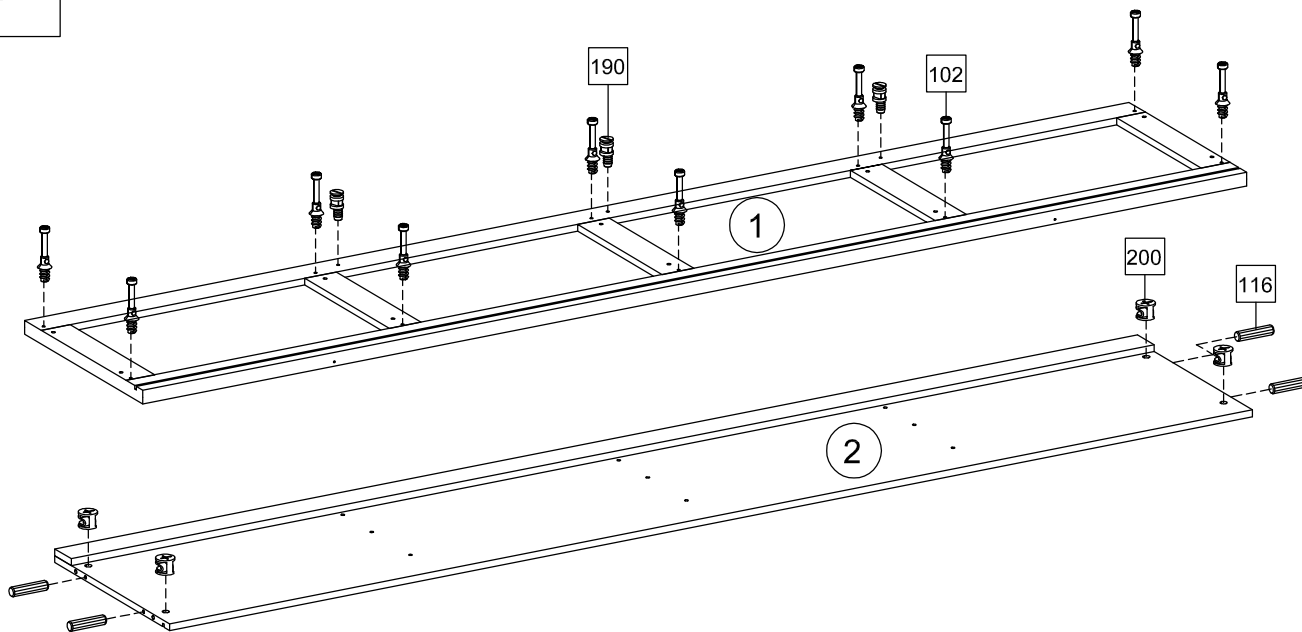
OUTILLAGE: TOOLS:

NOMBRE DE PERSONNES: 02
NUMBER OF PERSONS: 02

POUR L'ENTRETIEN, UN CHIFFON DOUX SUFFIRA.
FOR GENERAL CARE, A PIECE OF CLOTH WILL BE ENOUGH.

SAV / Spareparts							
(No. / Nr) x (Qté/Qty)							
102 X 26	116 X 50	126 X 14	169 X 2	200 X 10	207 X 15	274 X 2	359 X 7
103 X 16	121 X 12	131 X 6	186 X 6	202 X 6	209 X 16	318 X 8	
111 X 12	122 X 22	163 X 28	190 X 4	205 X 6	273 X 2	342 X 12	

1



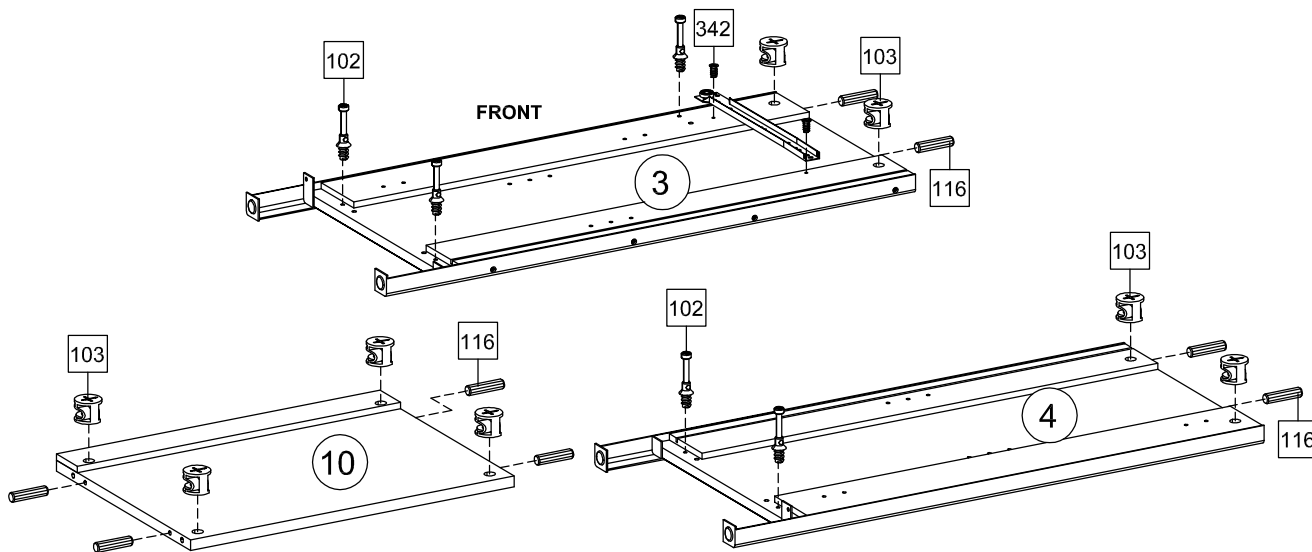
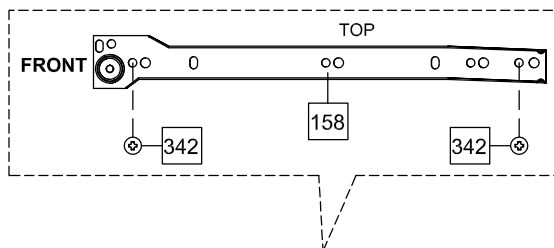
102	x 10
7.5 x 32 mm	

116	x 4
6 x 30 mm	

190	x 3

200	x 4
12 x 10 mm	

2



102	x 5
7.5 x 32 mm	

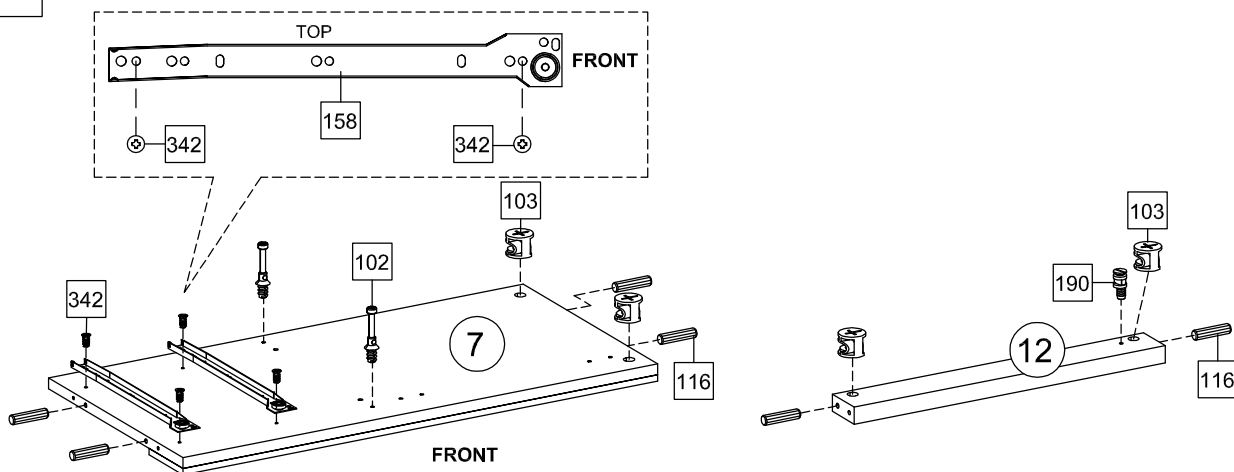
103	x 8
15 x 12 mm	

116	x 8
6 x 30 mm	

158	x 1
Black 300 mm	

342	x 2
6 x 8 mm	

3



102	x 2
7.5 x 32 mm	

103	x 4
15 x 12 mm	

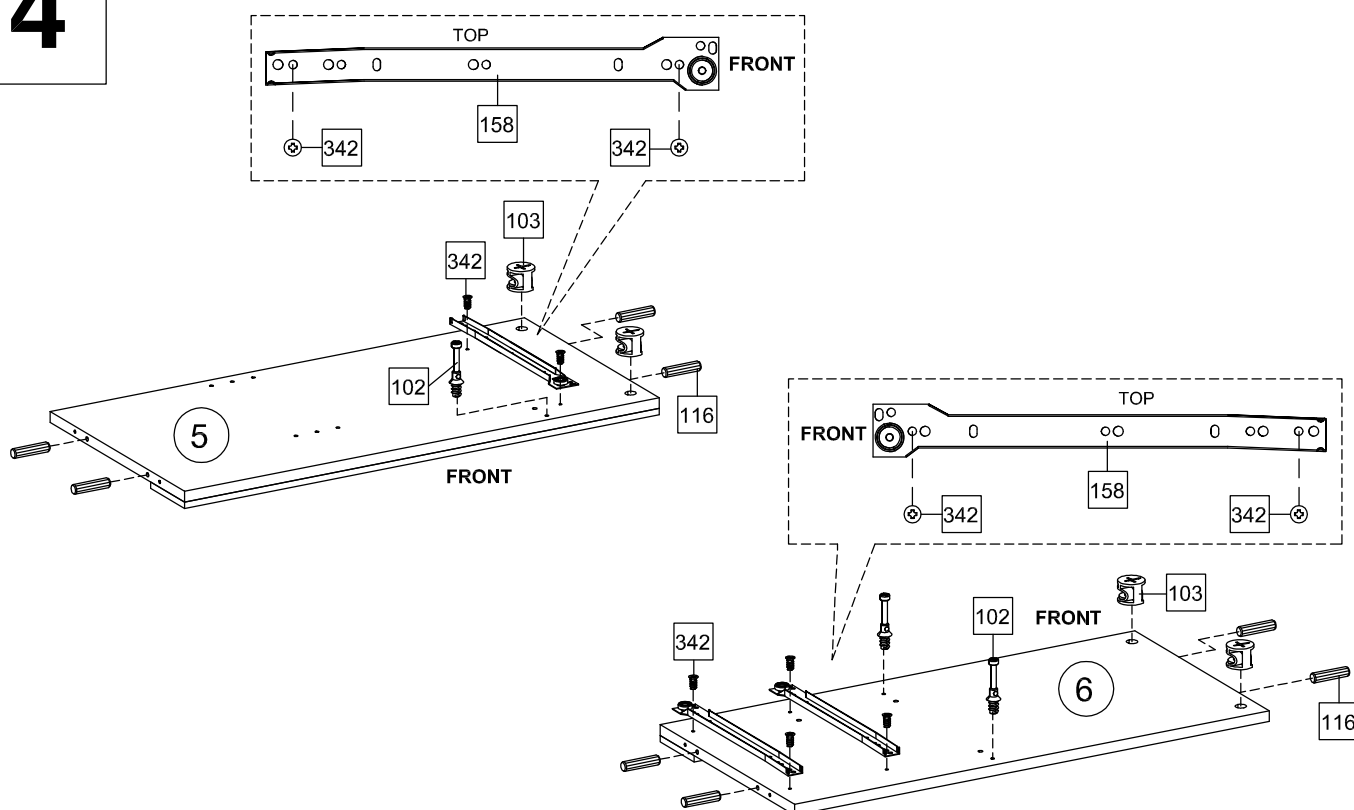
116	x 6
6 x 30 mm	

158	x 2
300 mm Black	

190	x 1

342	x 4
6 x 8 mm	

4



102	x 3
7.5 x 32 mm	

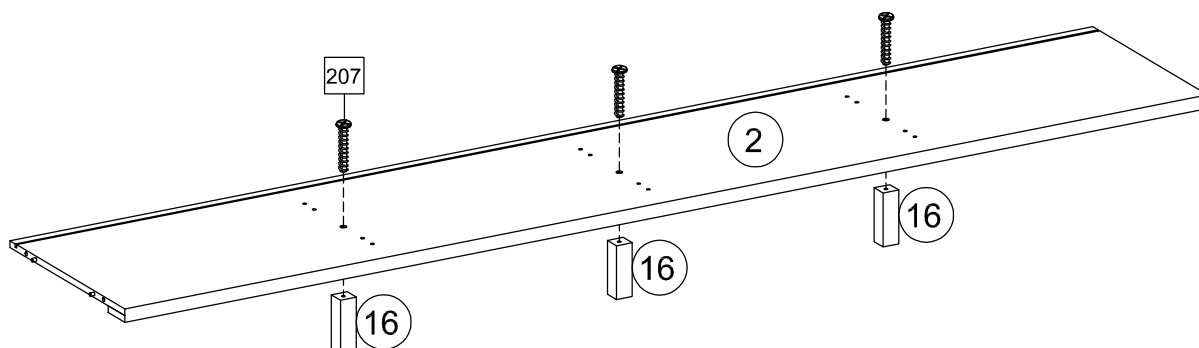
103	x 4
15 x 12 mm	

116	x 8
6 x 30 mm	

158	x 3
300 mm Black	

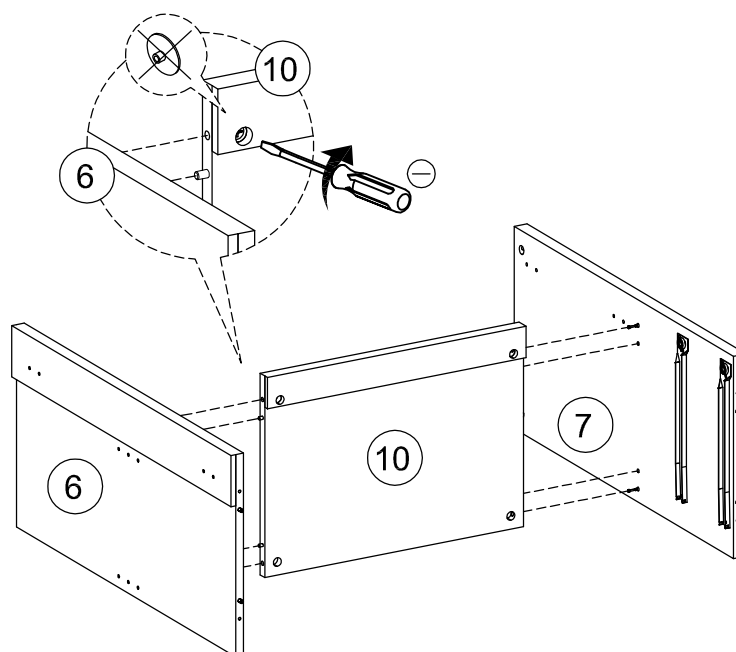
342	x 6
6 x 8 mm	

5

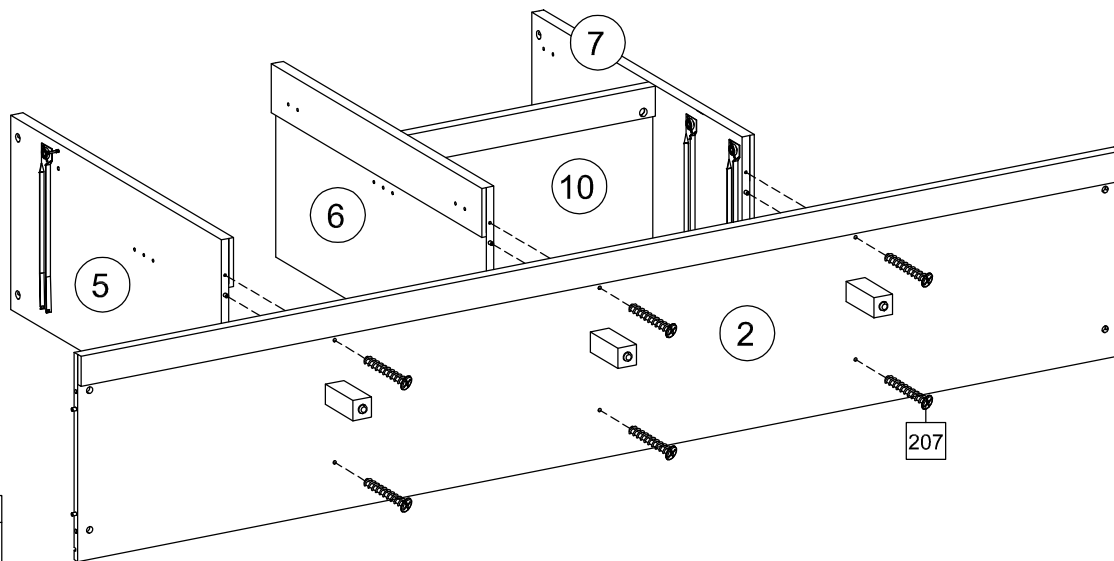



207	x 3
10 x 33.5 mm	

6

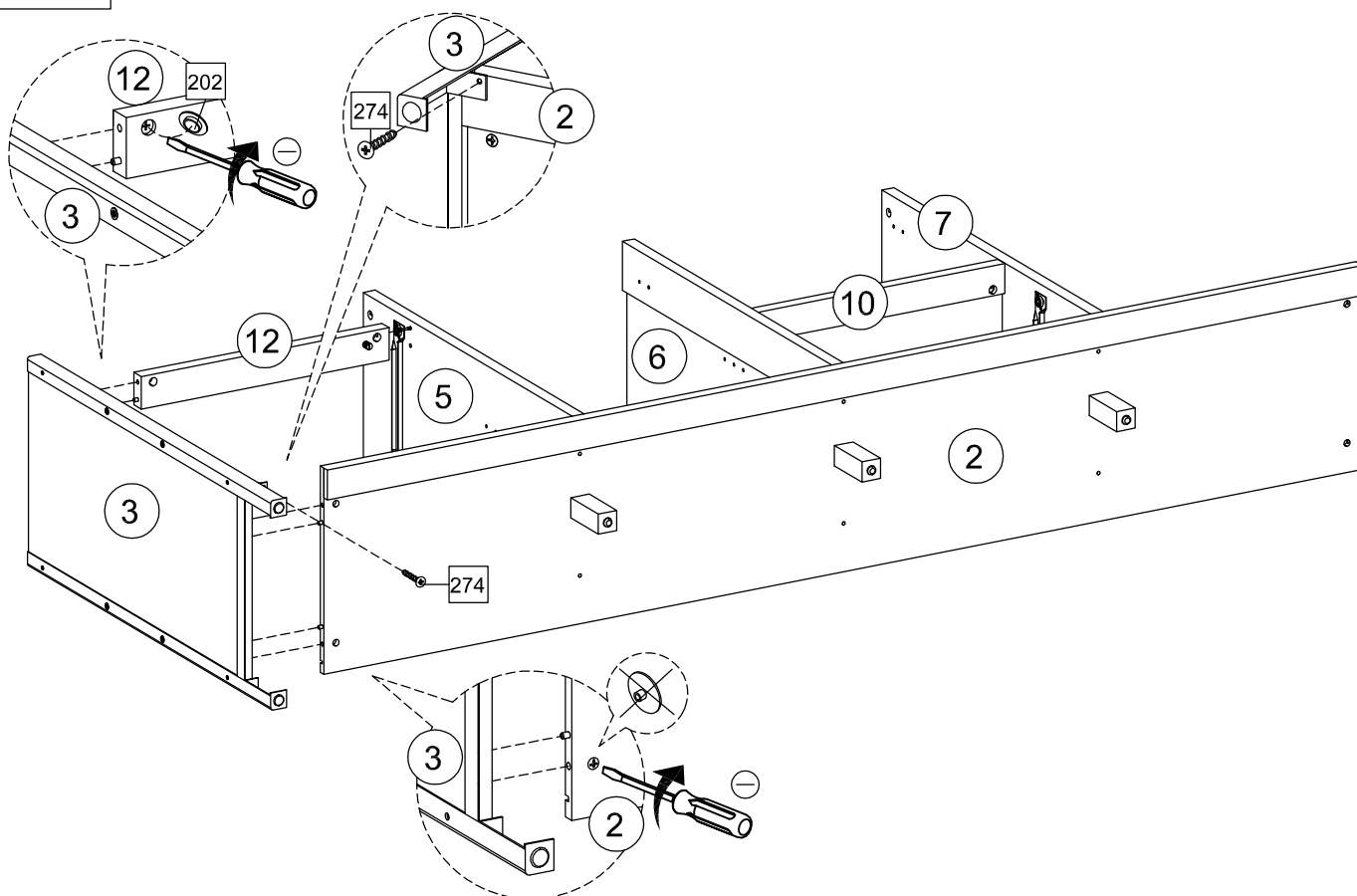



7




207	x 6
	
10 x 33.5 mm	

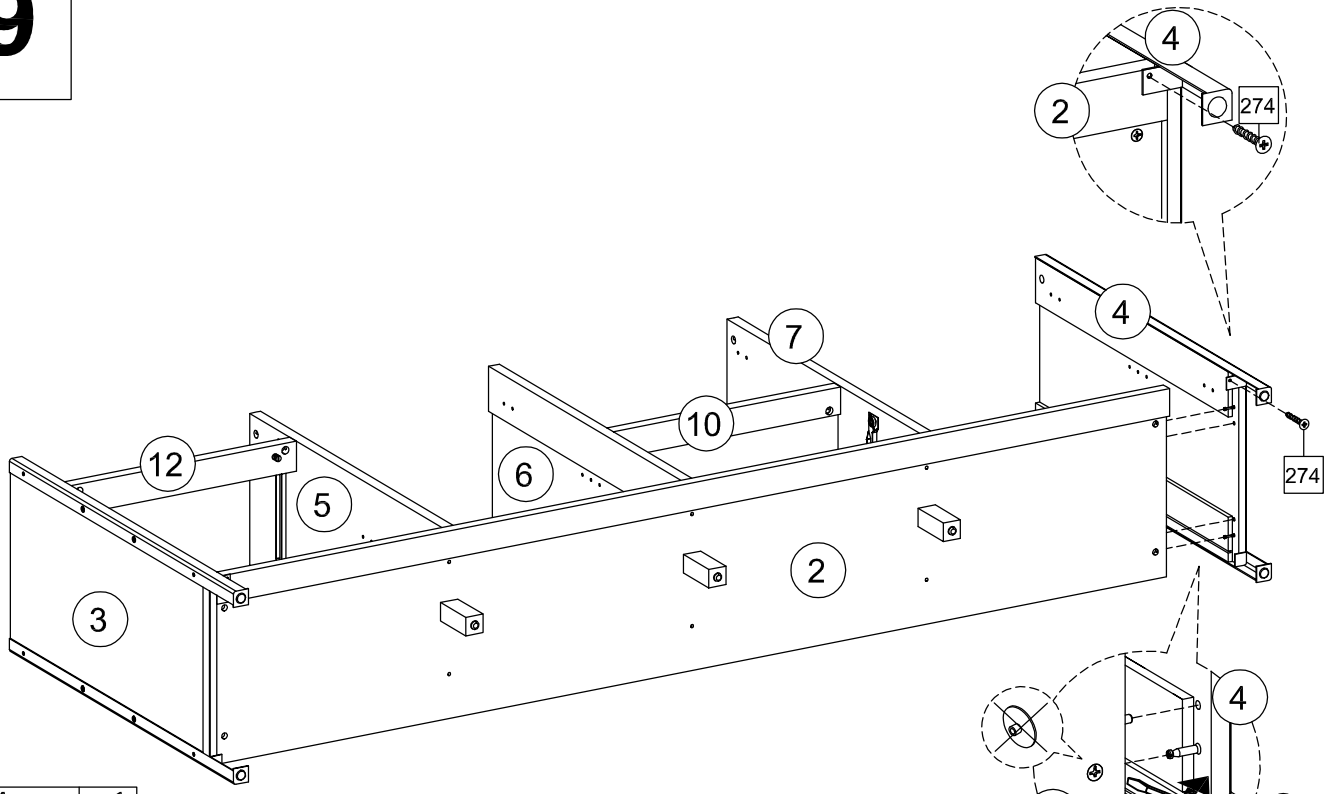
8





202	x 2
	
Black	
17.6 x 5 mm	

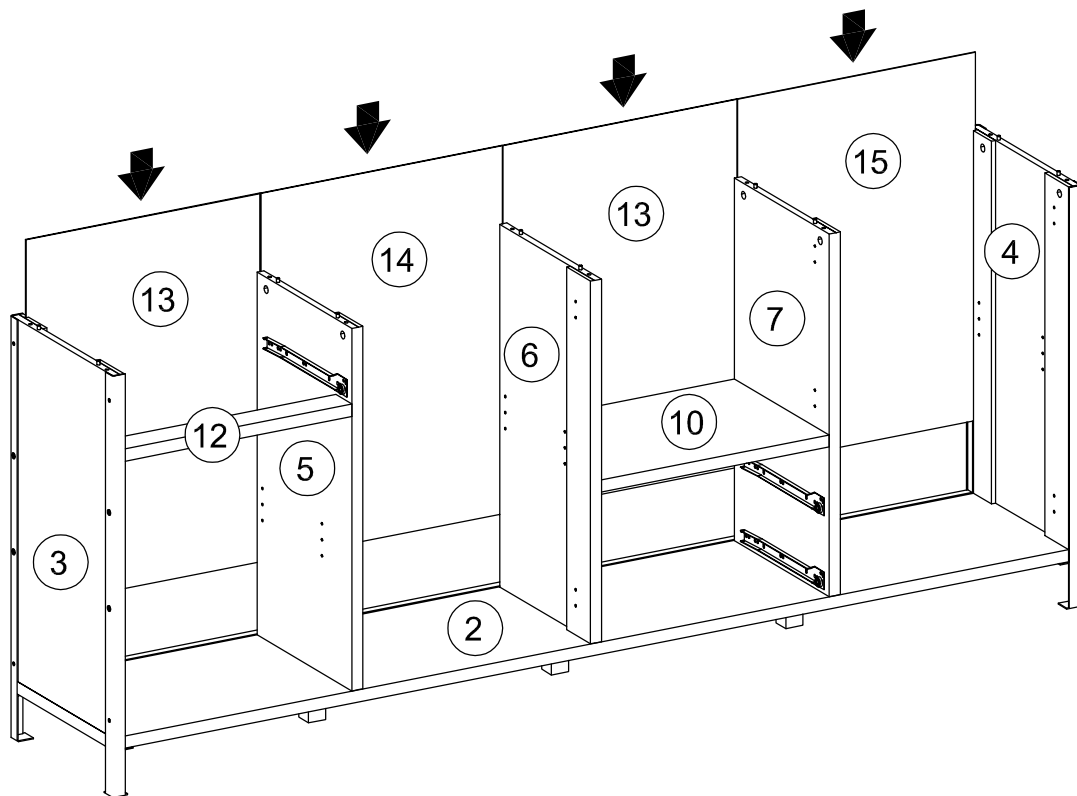
274	x 1
	
6 x 19 mm	

9

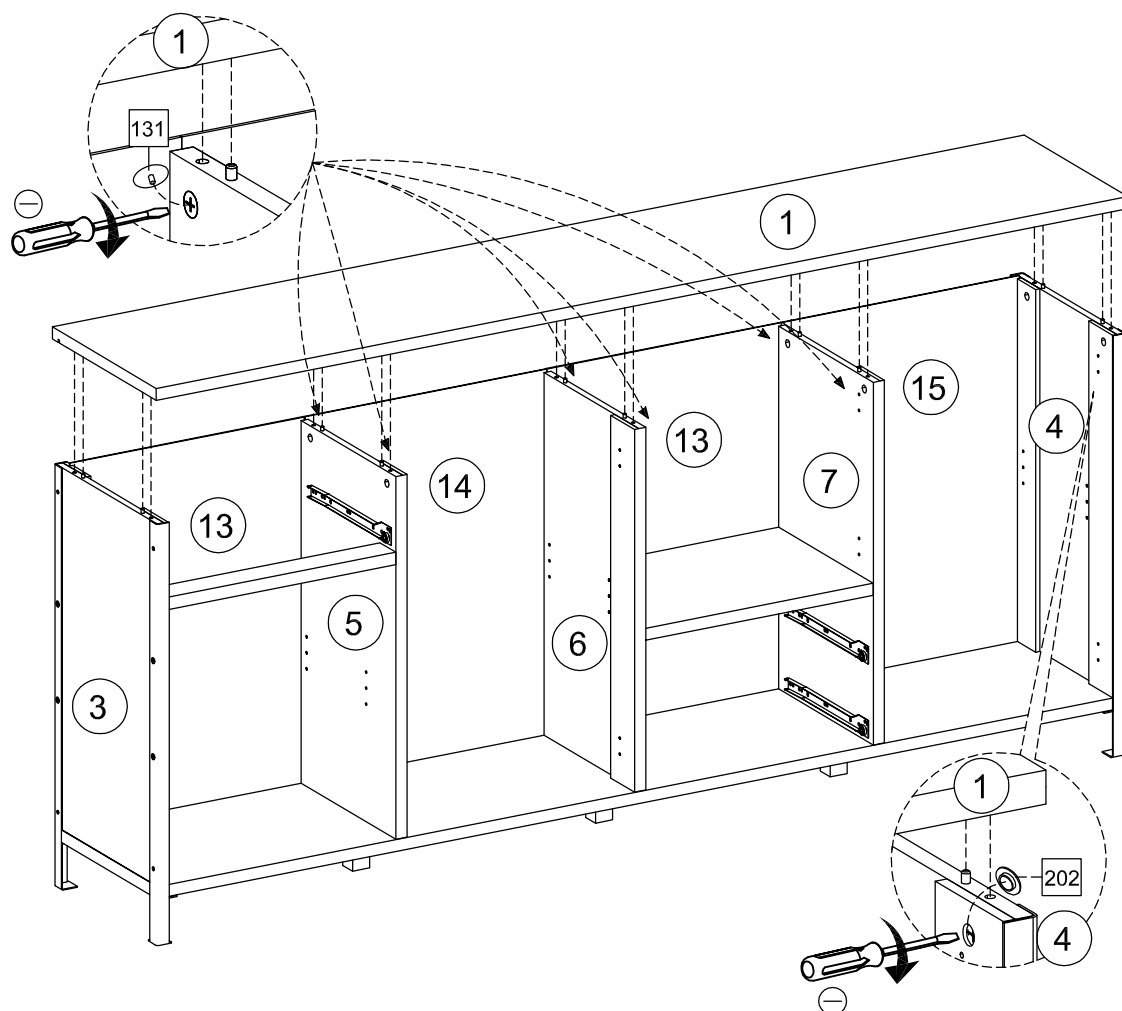



274	x 1
	
6 x 19 mm	


10



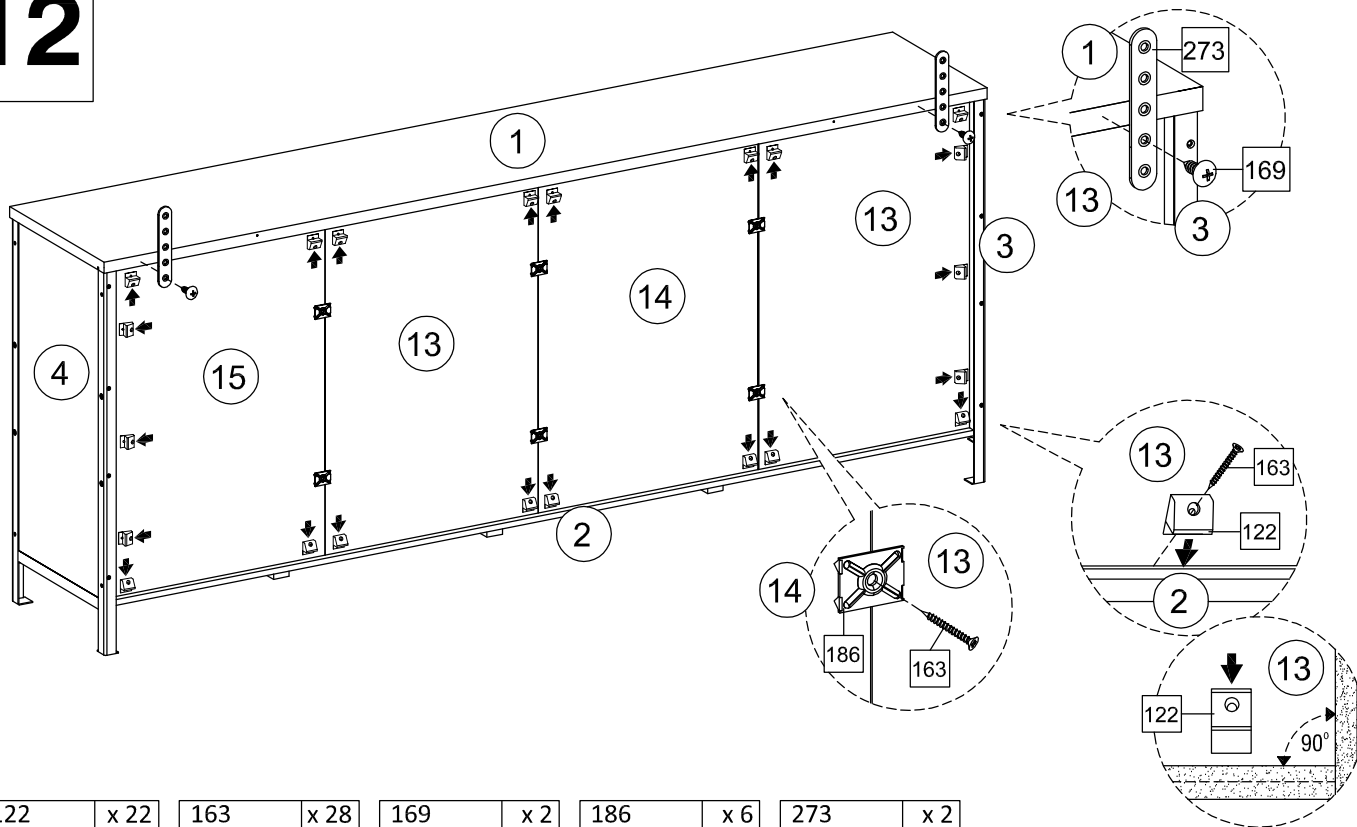
11



131	x 6
	Black
17.6 x 5 mm	

202	x 4
	Black
17.6 x 5 mm	

12



122	x 22
15 x 12 mm	

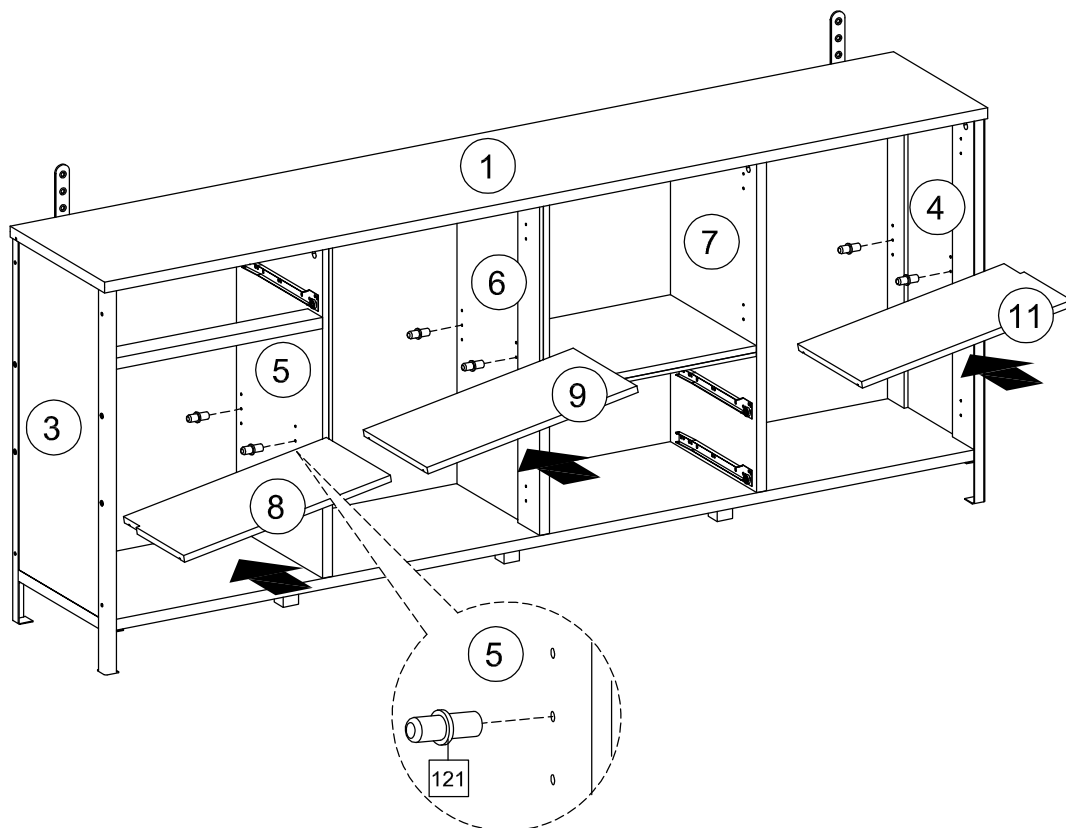
163	x 28
4 x 19 mm	

169	x 2
4 x 12 mm	

186	x 6

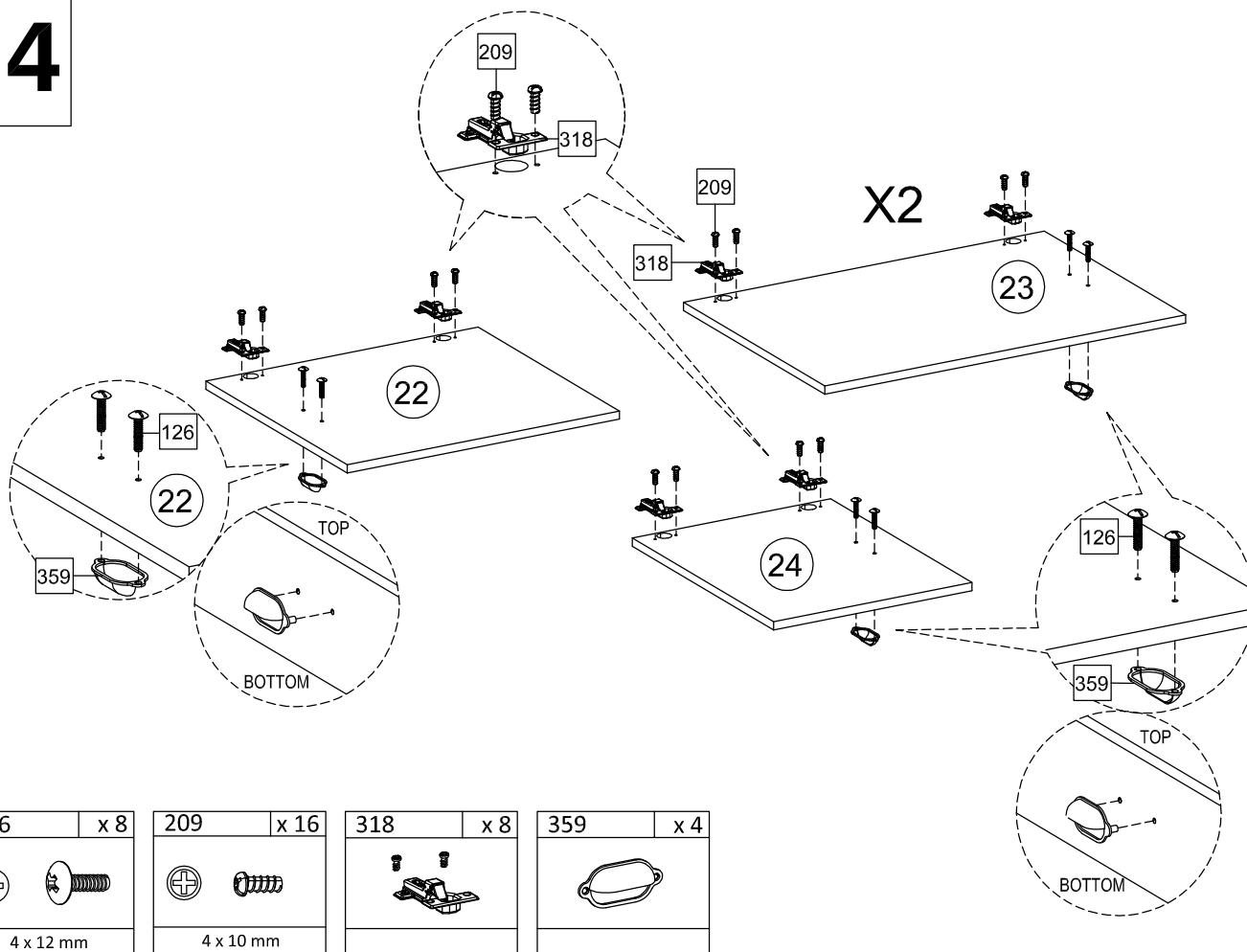
273	x 2

13

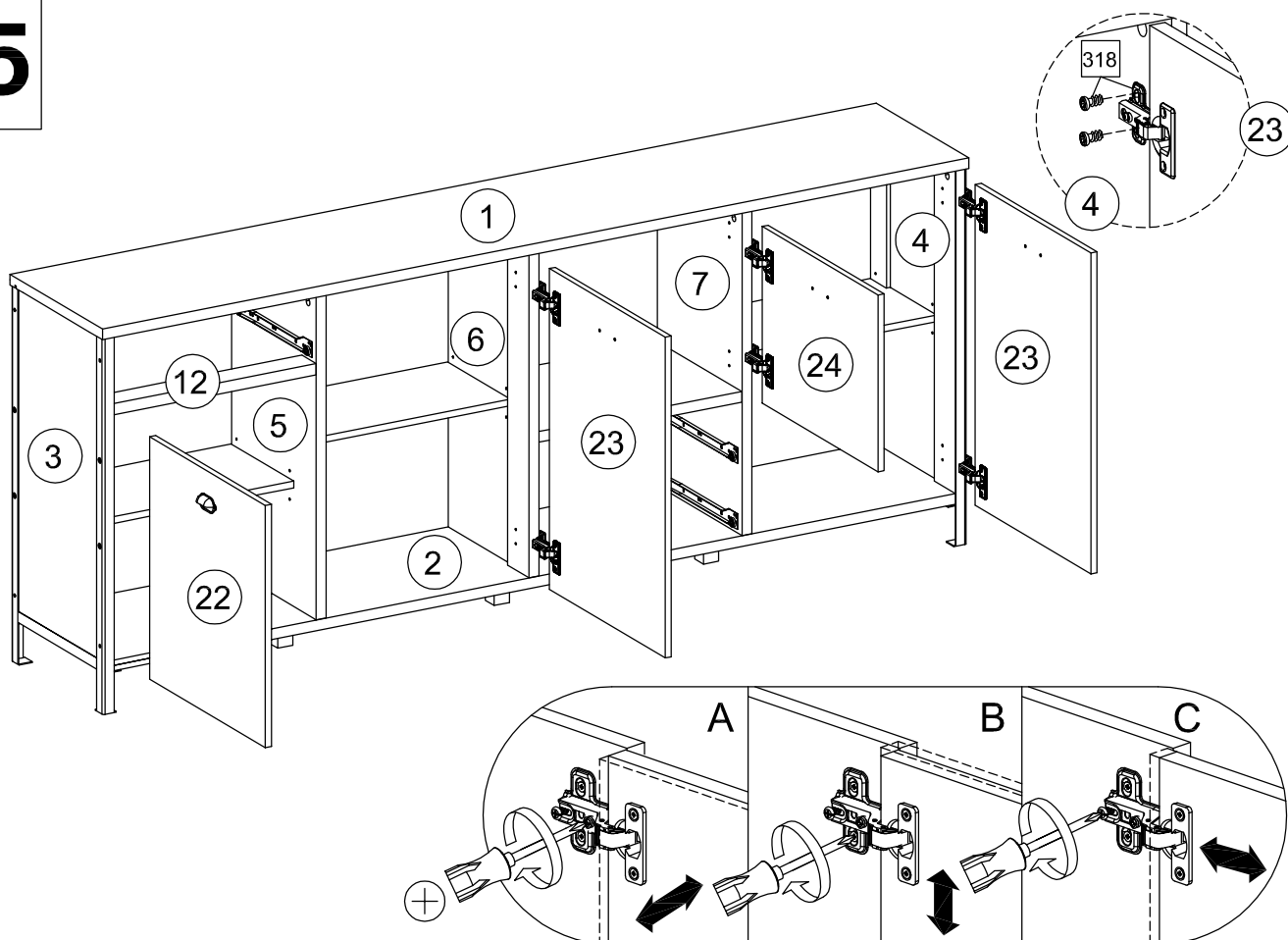


121	x 12
6 x 16 mm	

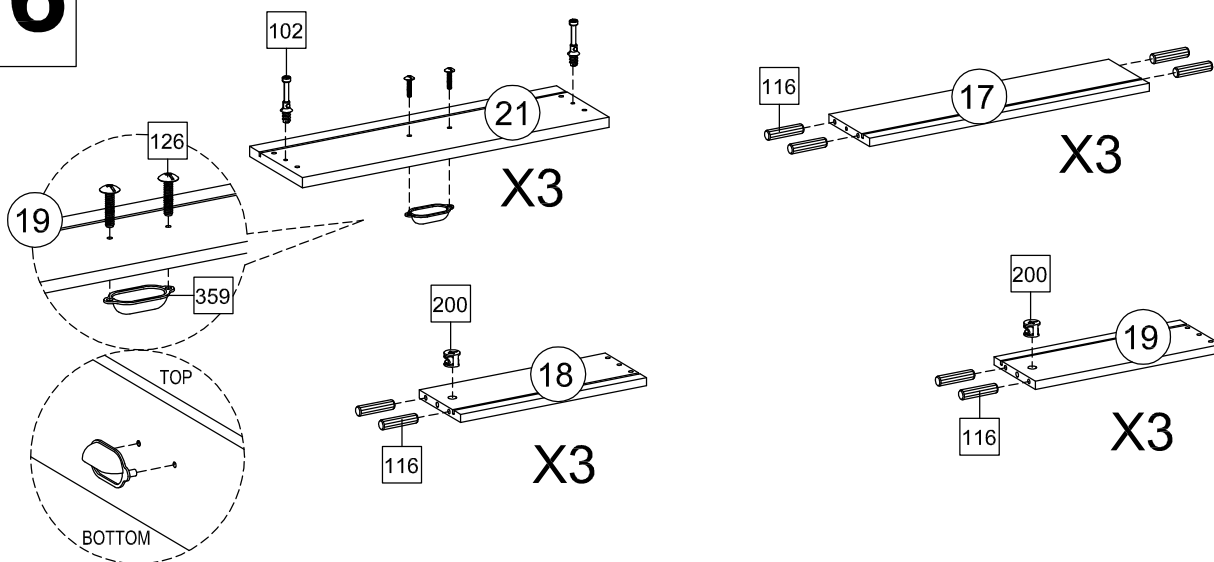
14



15

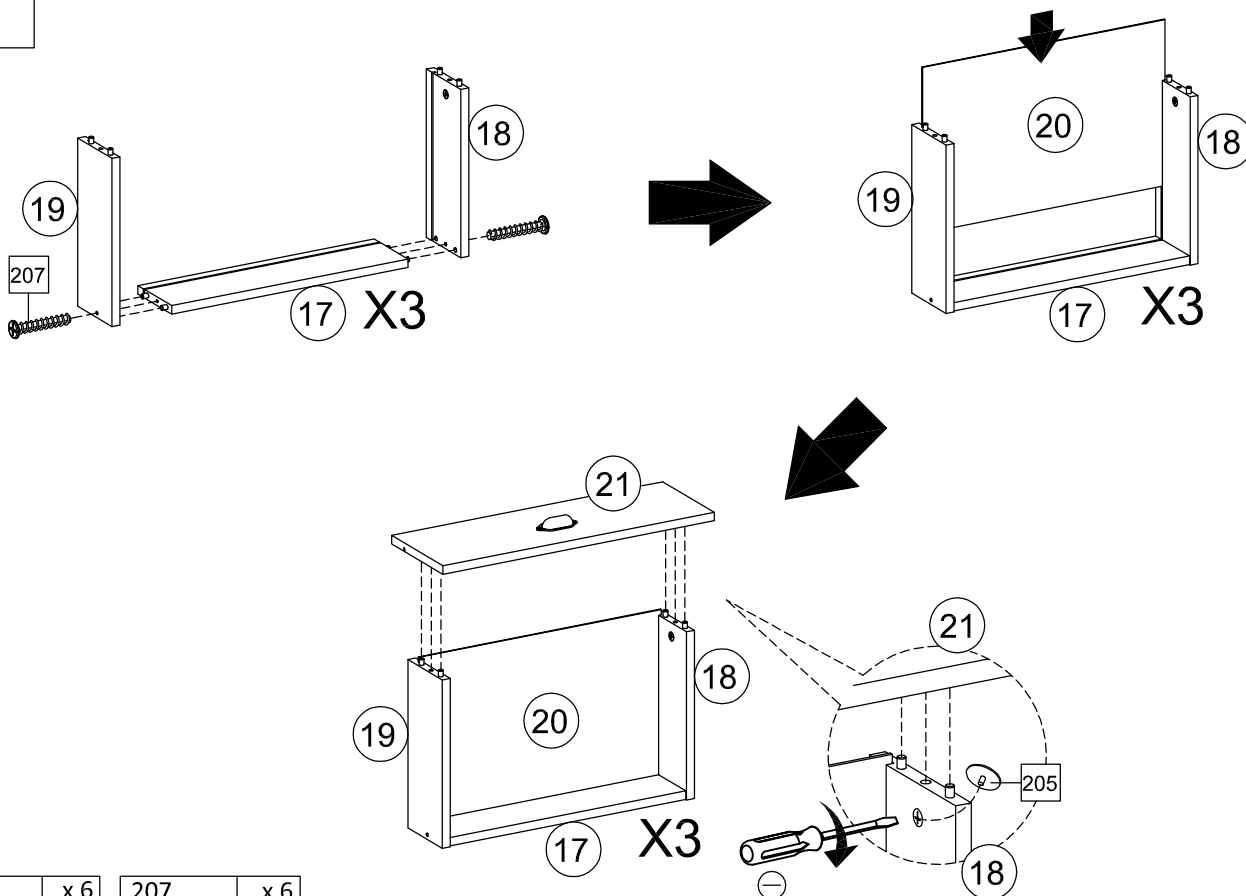


16



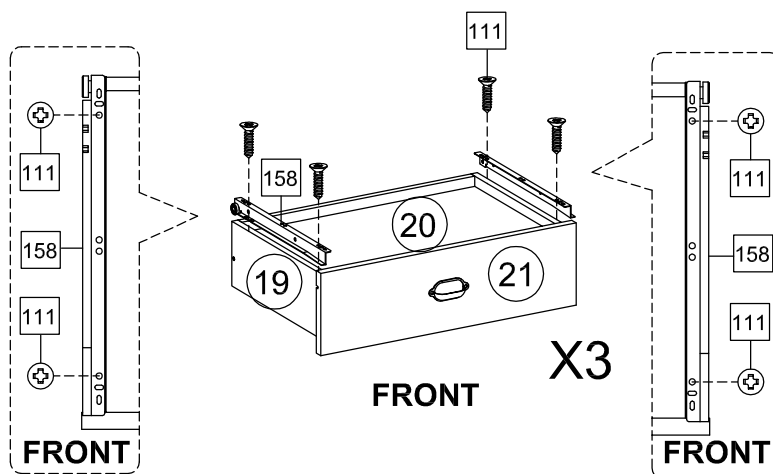
102	x 6	116	x 24	126	x 6	200	x 6	359	x 3
7.5 x 32 mm		6 x 30 mm		4 x 12 mm		12 x 10 mm			


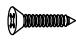
17

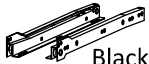


205	x 6	207	x 6
	Black		
13.6 x 5 mm		10 x 33.5 mm	

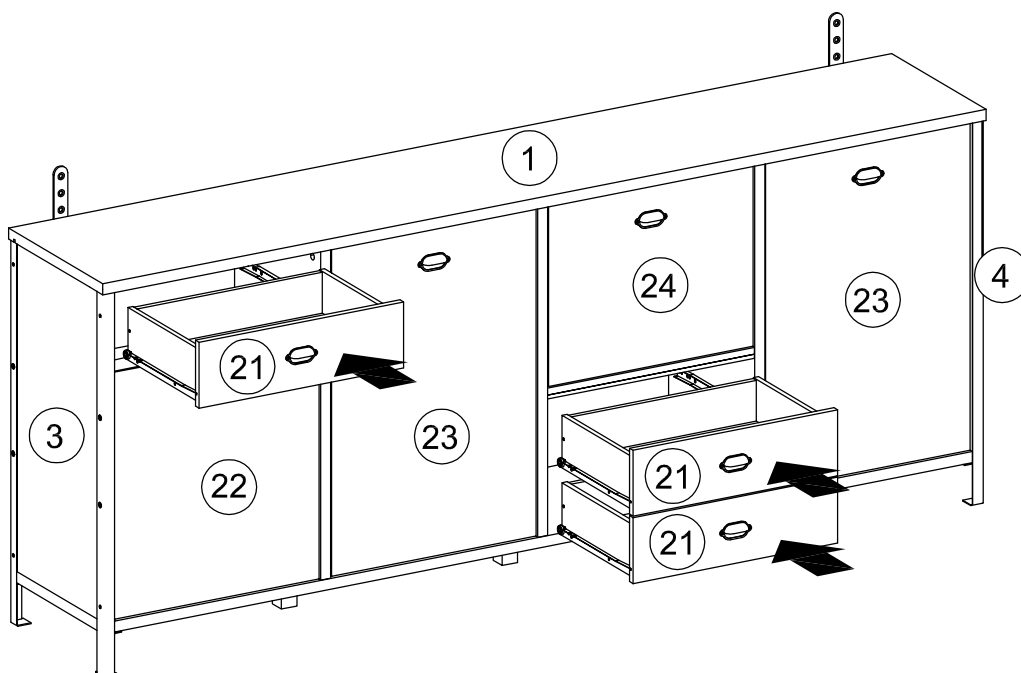
18



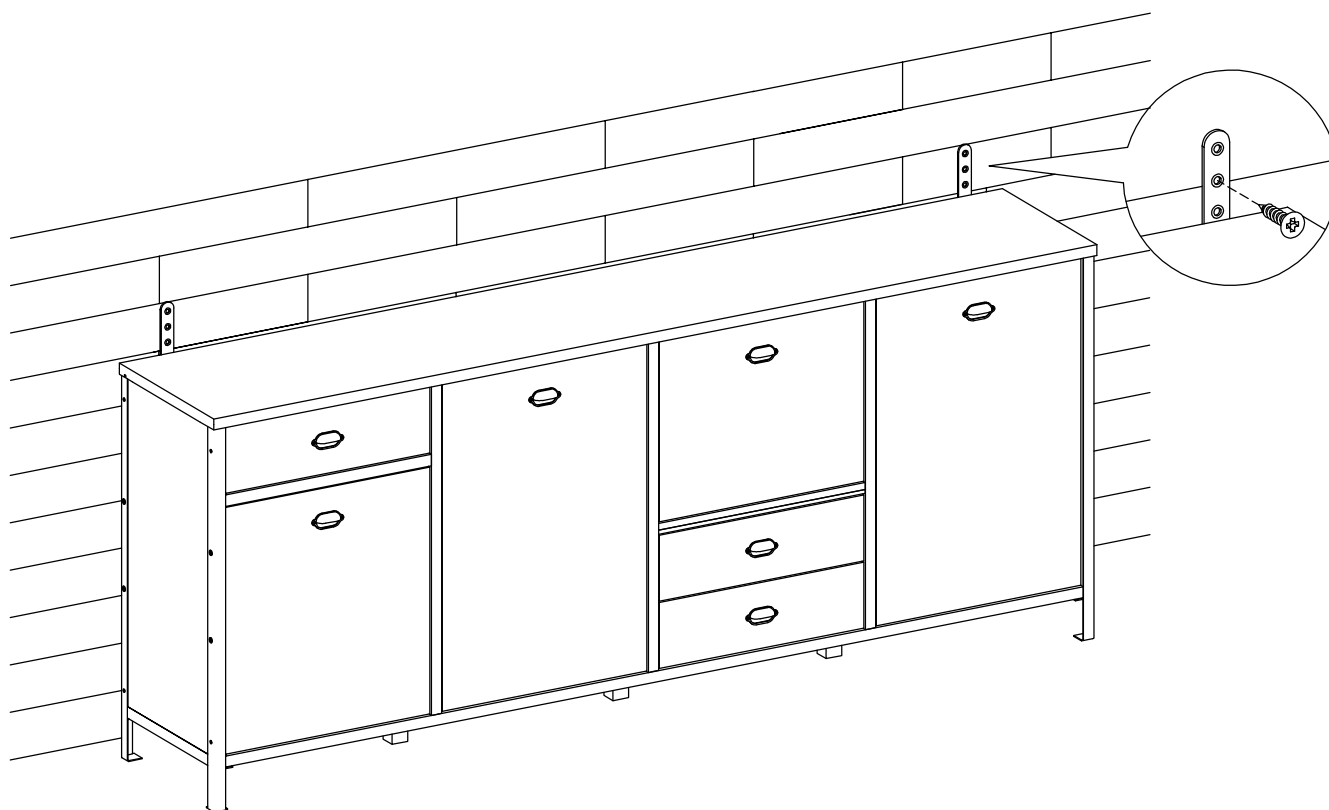
111	x 12
	
6 x 13 mm	

158	x 3
	Black
300 mm	

19



20



FIXATION DU MEUBLE AU MUR

Ce meuble peut représenter un danger pour votre sécurité si sa fixation au mur a été faite de façon incorrecte.

Cette fixation doit être réalisée par une personne compétente qui s'assurera de l'adéquation entre le dispositif de fixation et le mur

ATTACHMENT OF FURNITURE

This furniture may represent a danger for your security if its attachment on the wall has been done in an incorrect way.

This attachment must be done by a person of the great expertise who will make sure adequacy between the device of fixing and the wall.