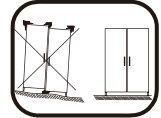
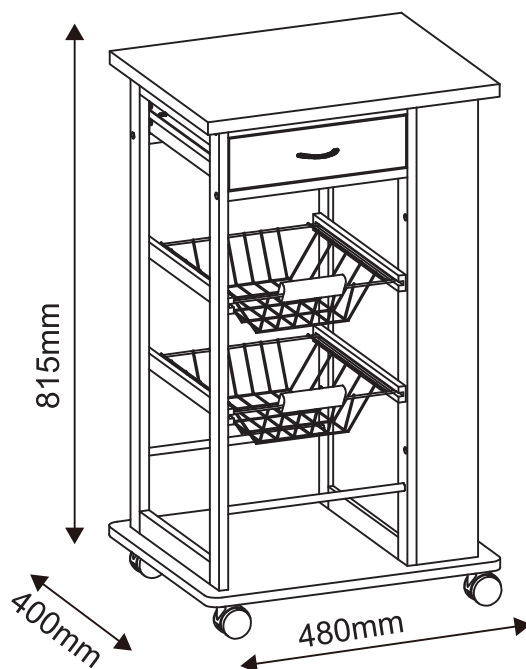



BUT**NOTICE DE MONTAGE / ASSEMBLY INSTRUCTIONS**

BUT International, 1 avenue Spinoza, 77 184 EMERAINVILLE

REFERENCE NO.	4894223226035	NATUREL/ NATURAL
NOM DU PRODUIT.	ANA DESSERTS BAMBOU	
EAN:	4894223226035	NATUREL/ NATURAL



 Tous les papiers
se trient et se recyclent



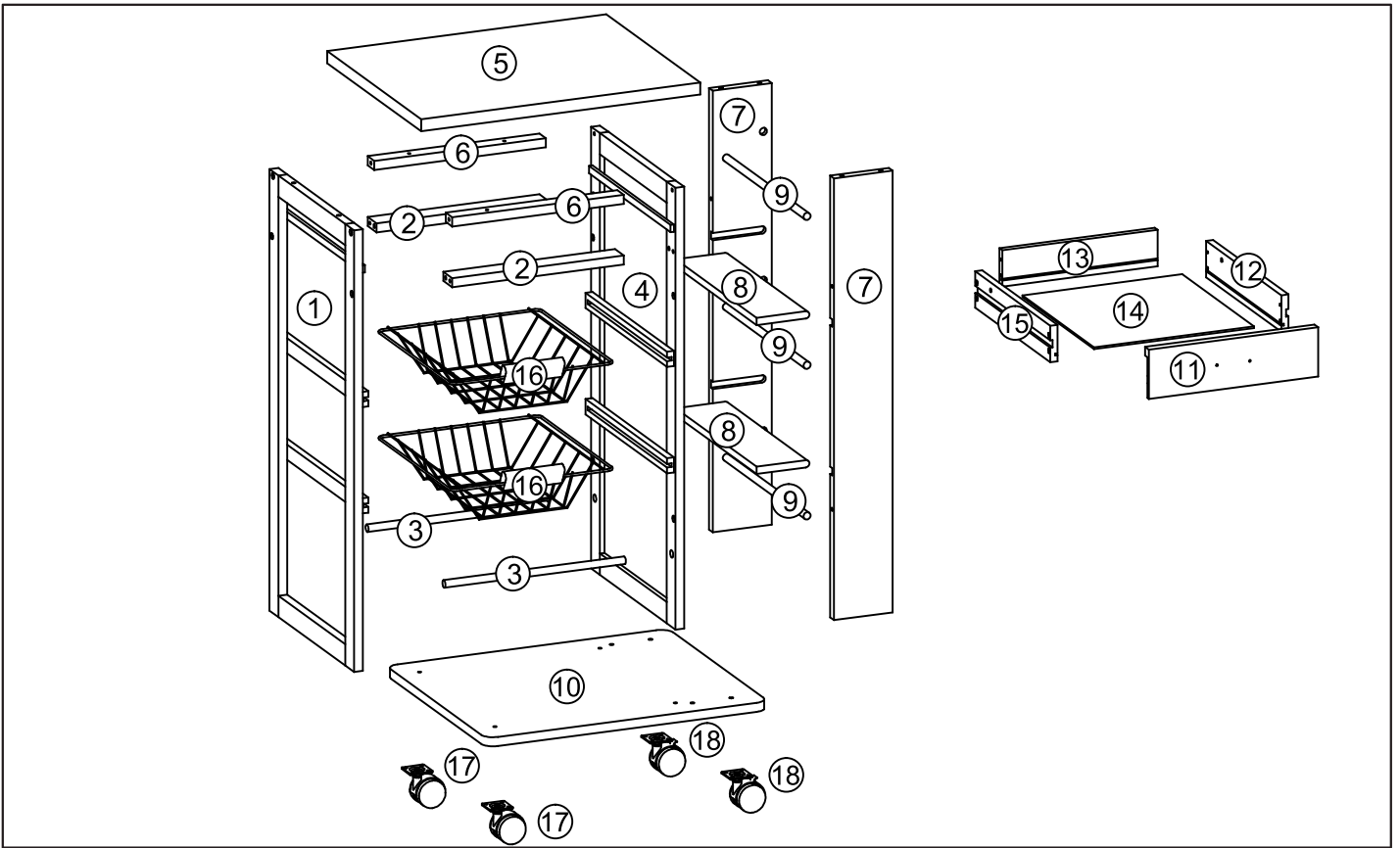
FR

1. Repérez les différentes pièces nécessaires à l'assemblage de votre meuble.
 2. Regroupez et comptez les pièces de quincaillerie.
 3. Munissez-vous de l'outillage nécessaire à l'assemblage de votre meuble.
 4. Aménagez-vous un espace propice à l'assemblage; moquette et couverture peuvent protéger votre meuble des rayures
 5. Procédez au montage sans forcer. Il est recommandé de resserrer les vis au fil de l'utilisation.
 6. Après assemblage de ce produit, il est conseillé d'aérer régulièrement la pièce pendant quelques jours.
- CONSERVEZ VOTRE NOTICE DE MONTAGE. SI UNE PIÈCE VENAIT À MANQUER, L'INFORMATION RELATIVE À CELLE-CI FOURNIE PAR LA NOTICE DE MONTAGE RESTE LE MOYEN LE PLUS EFFICACE DE COMMUNIQUER AVEC VOTRE MAGASIN.



EN

1. Identify the parts which make up your piece of furniture.
 2. Gather the hardware parts and count them.
 3. Have the necessary assembly tools ready.
 4. Organize a space for assembly, wall carpeting or a blanket will protect the furniture against scratches.
 5. Never force the assembling while you put the parts together. You are recommended to tighten the screws after the furniture has been used for some time.
 6. After assembling this product, it is advisable to regularly ventilate the room for a few days.
- KEEP THE ASSEMBLY INSTRUCTION. THE RELEVANT INFORMATION YOU CAN FIND ON IT WILL HELP YOU GET IN TOUCH WITH YOUR STORE IF A PART WAS TO BE MISSING.



No.	Taille	Qté	Ctn no.
No.	Size	Qty	Ctn no.
No.	Tamaño	Cant	Ctn no.
1	332x725x27mm	x1	1/1
2	292x32x15mm	x2	1/1
3	Dia12x310mm	x2	1/1
4	332x725x27mm	x1	1/1
5	472x373x19mm	x1	1/1
6	292x25x15mm	x2	1/1

No.	Taille	Qté	Ctn no.
No.	Size	Qty	Ctn no.
No.	Tamaño	Cant	Ctn no.
7	725x100x15mm	x2	1/1
8	320x90x12mm	x2	1/1
9	Dia12x320mm	x3	1/1
10	400x480x15mm	x1	1/1
11	288x78x15mm	x1	1/1
12	300x60x12mm	x1	1/1

No.	Taille	Qté	Ctn no.
No.	Size	Qty	Ctn no.
No.	Tamaño	Cant	Ctn no.
13	264x60x12mm	x1	1/1
14	273x289x3mm	x1	1/1
15	300x60x12mm	x1	1/1
16	277x305x75mm	x2	1/1
17	Dia39x53mm	x2	1/1
18	Dia39x53mm	x2	1/1

Quincailleries/Hardware/Herrajes/ Montageteile- Ctn no./Kto.nr. 1

A	x16	B	x16	C	x12	D	x16	E	x2	F	x1	G	x1
∅ 5x36mm		∅ 6x30mm		∅ 4x25mm		∅ 3.8x12mm		∅ 3.5x16mm		Dia9x75mm		63x25x4mm	



TEMPS DE MONTAGE : 30 MINUTE
SET-UP TIME : 30 MINUTE



OUTILLAGE :
TOOLS:



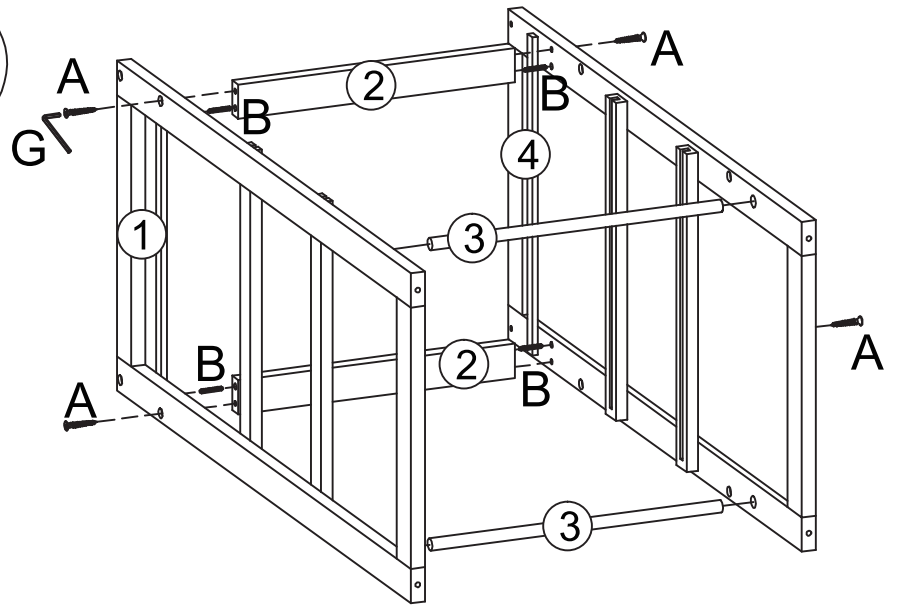
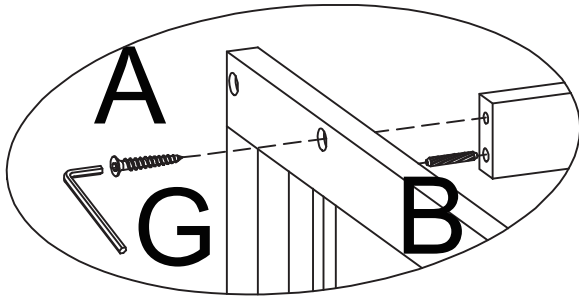
NOMBRE DE PERSONNES : 02
NUMBER OF PERSONS : 02






POUR L'ENTRETIEN, UN CHIFFON DOUX SUFFIRA.
FOR GENERAL CARE, A PIECE OF CLOTH WILL BE ENOUGH

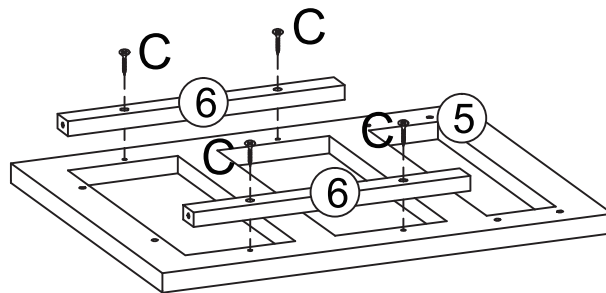
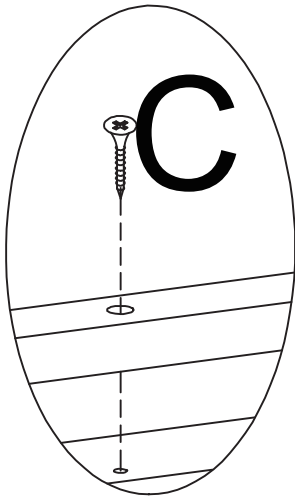
SAV / Spare Part s		EAN:2099901464934	
(No. / Nr)x(Qté/Qty)			
Ax16	Ex2		
Bx16	Fx1		
Cx12	Gx1		
Dx16			


1



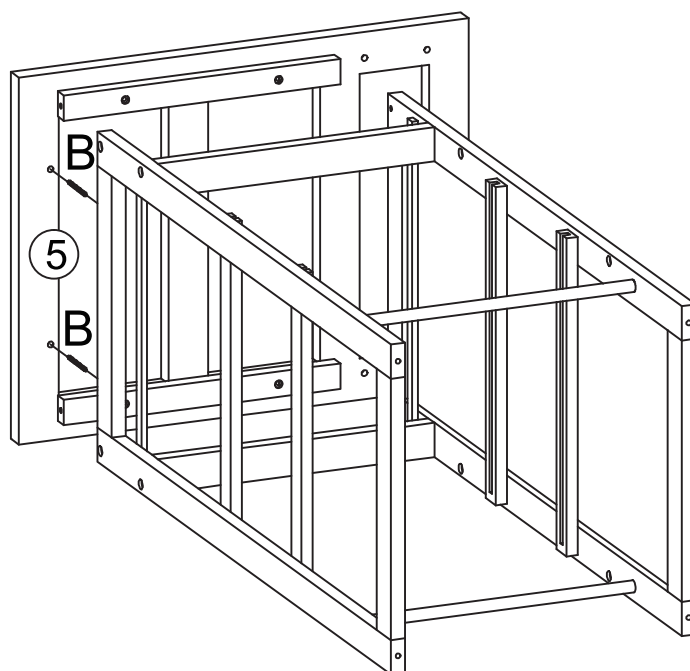
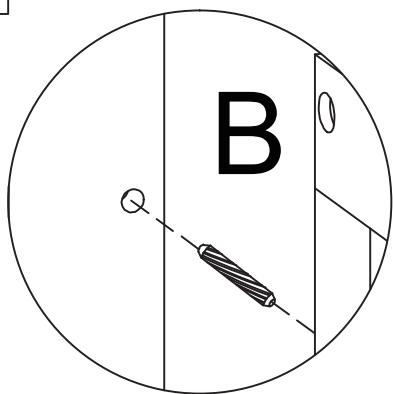
A	x4	B	x4	G	x1
					
ø 5x36mm		ø 6x30mm		63x25x4mm	


2



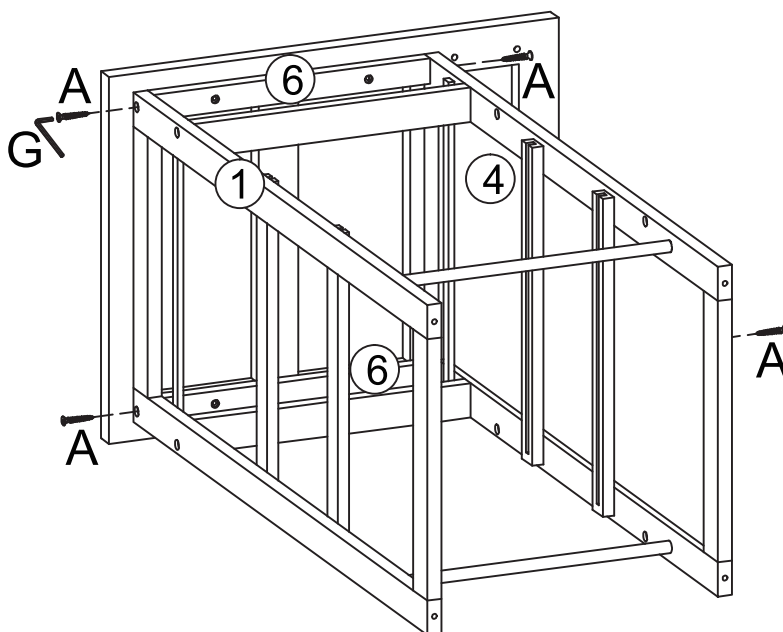
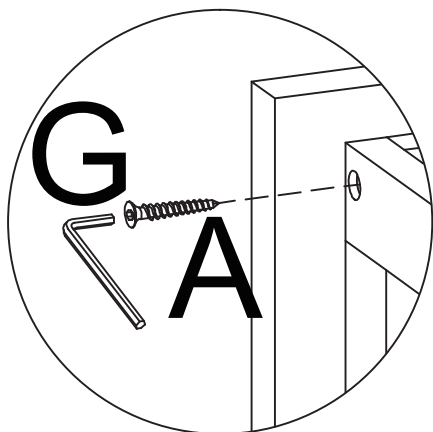
C	x4
	
ø 4x25mm	



3



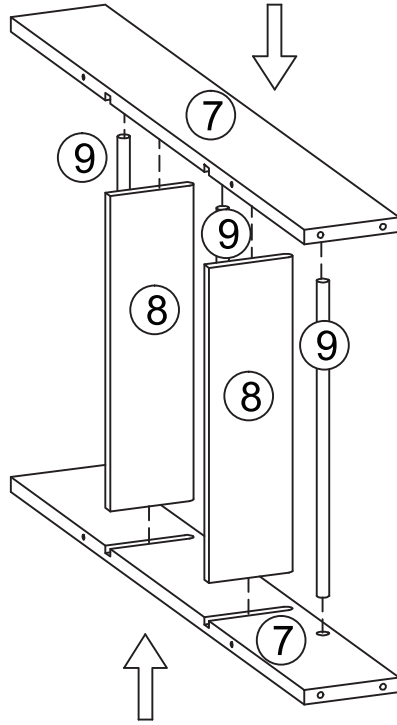
B	x2
	
ø 6x30mm	

4

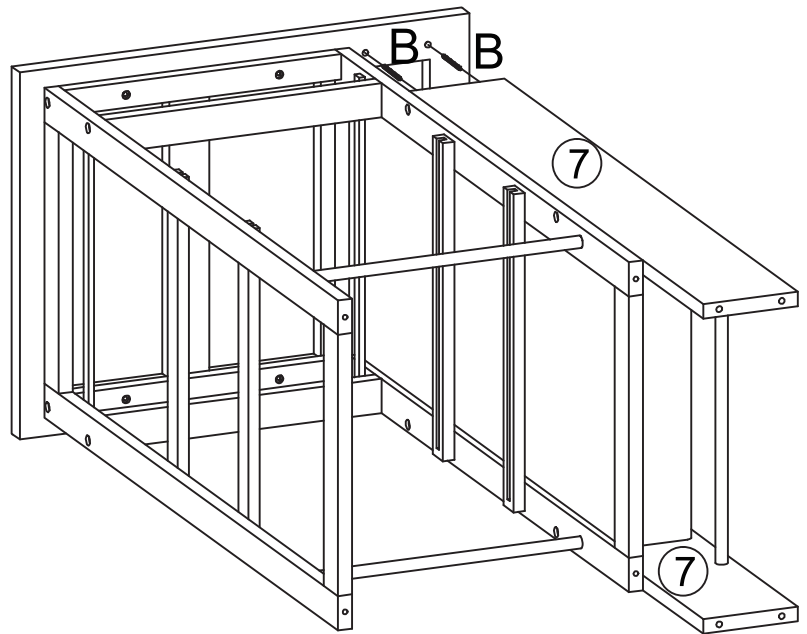
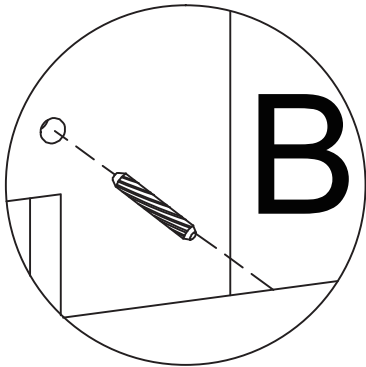



A	x4	G	x1
			
ø 5x36mm		63x25x4mm	

5

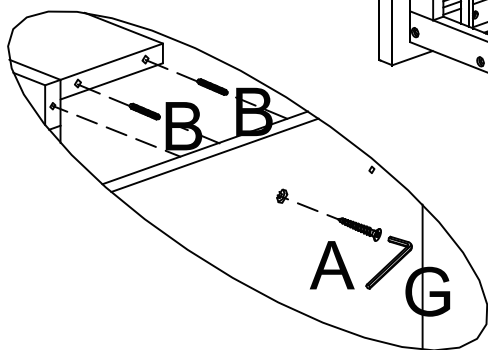
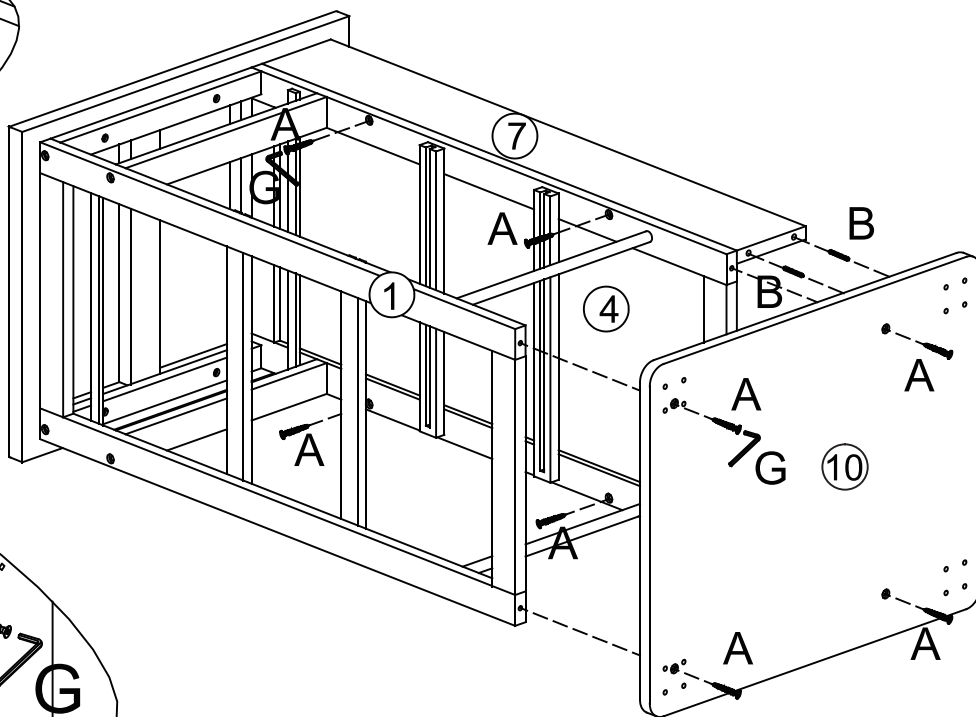
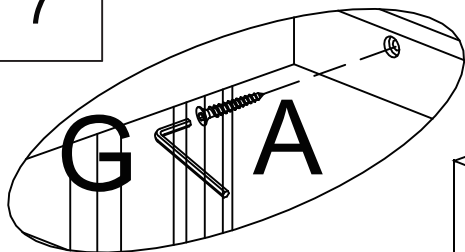





6



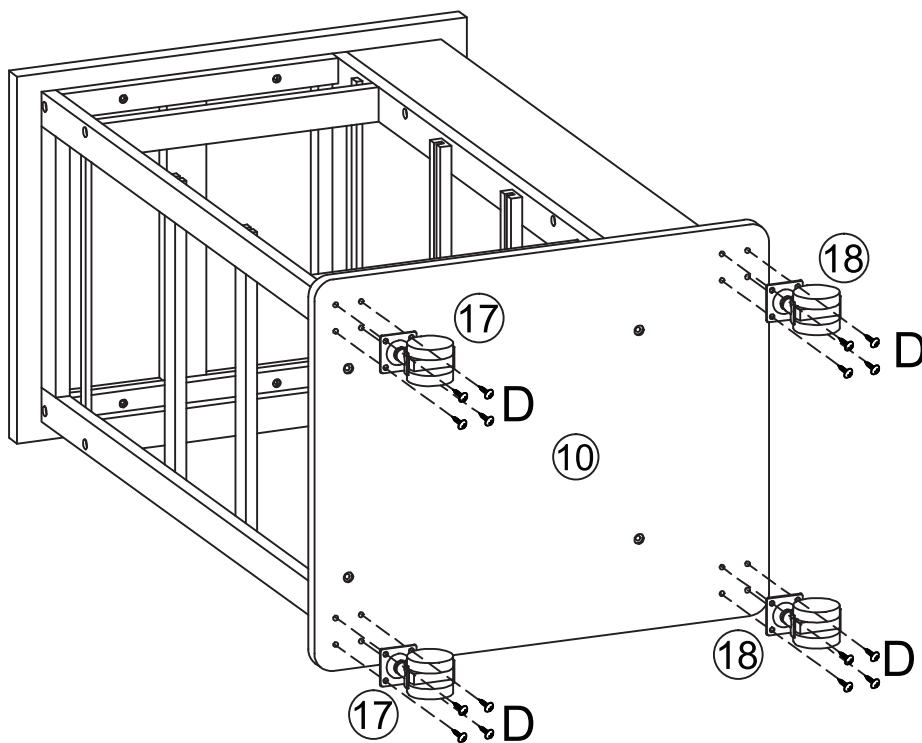
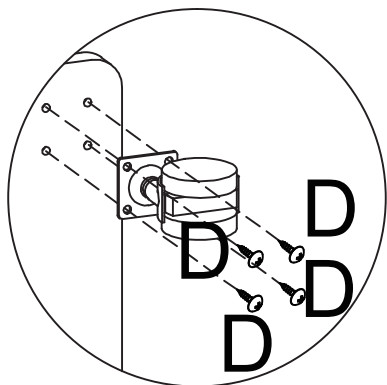
B	x4
	
ø 6x30mm	


7



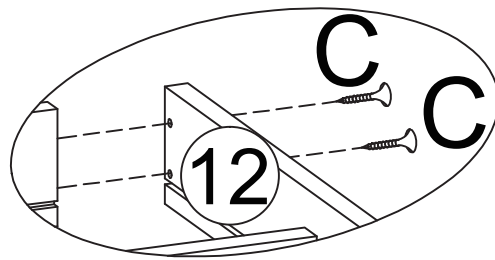
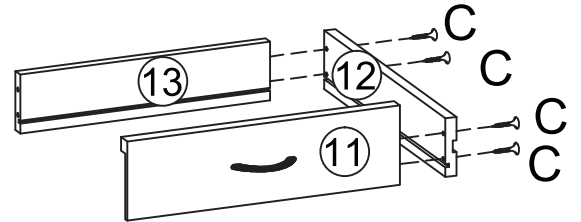
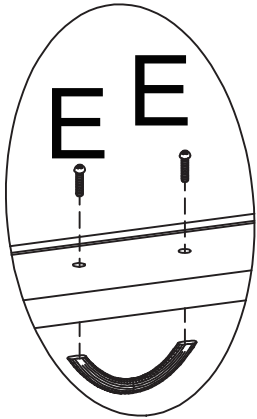
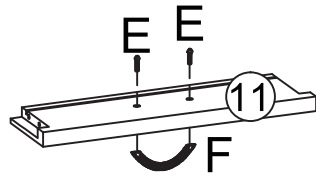
A	x8	B	x4	G	x1
					
φ 5x36mm		φ 6x30mm		63x25x4mm	

8



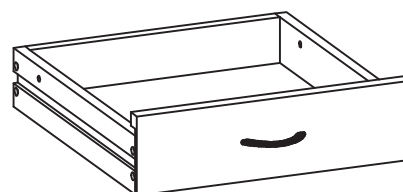
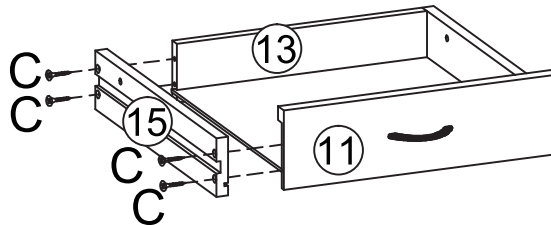
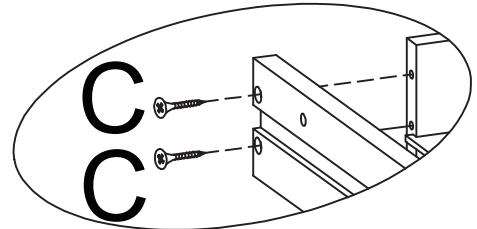
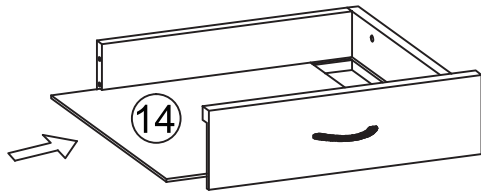
D	x16
	
φ 3.8x12mm	

9



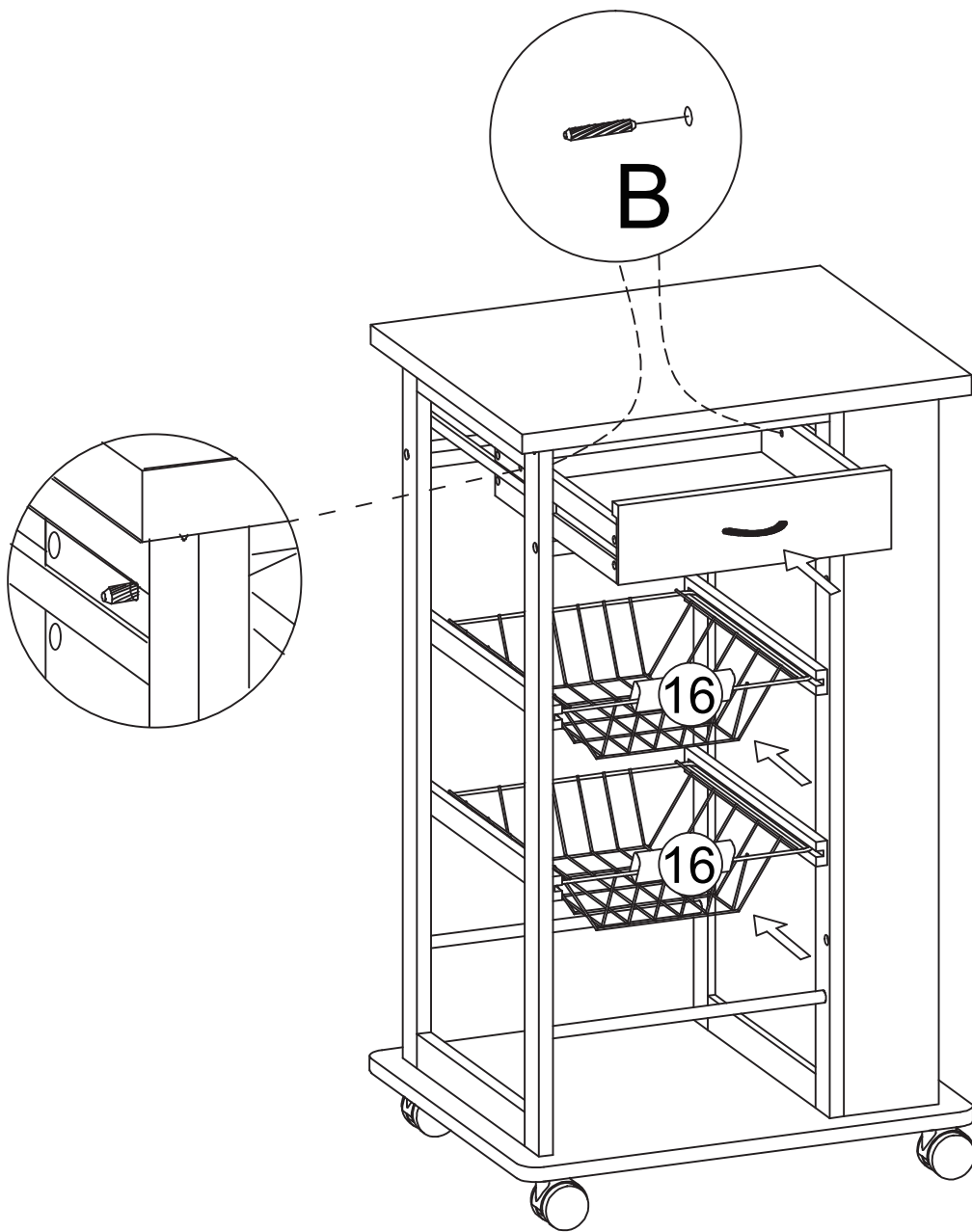
C	x4	E	x2	F	x1
Ø 4x25mm		Ø 3.5x16mm		Dia9x75mm	


10



C	x4
Ø 4x25mm	

11



B	x2
	
ø 6x30mm	