


REFERENCE NO.	4894223226714	GRIS/ GREY
NOM DU PRODUIT	MINIMAL	
EAN:	4894223226714	GRIS/ GREY








Tous les papiers
se trient et se recyclent



FR

1. Repérez les différentes pièces nécessaires à l'assemblage de votre meuble.
2. Regroupez et comptez les pièces de quincaillerie.
3. Munissez-vous de l'outillage nécessaire à l'assemblage de votre meuble.
4. Aménagez-vous un espace propice à l'assemblage; moquette et couverture peuvent protéger votre meuble des rayures
5. Procédez au montage sans forcer. Il est recommandé de resserrer les vis au fil de l'utilisation.
6. Après assemblage de ce produit, il est conseillé d'aérer régulièrement la pièce pendant quelques jours.

CONSERVEZ VOTRE NOTICE DE MONTAGE. SI UNE PIÈCE VENAIT À MANQUER, L'INFORMATION RELATIVE À CELLE-CI FOURNIE PAR LA NOTICE DE MONTAGE RESTE LE MOYEN LE PLUS EFFICACE

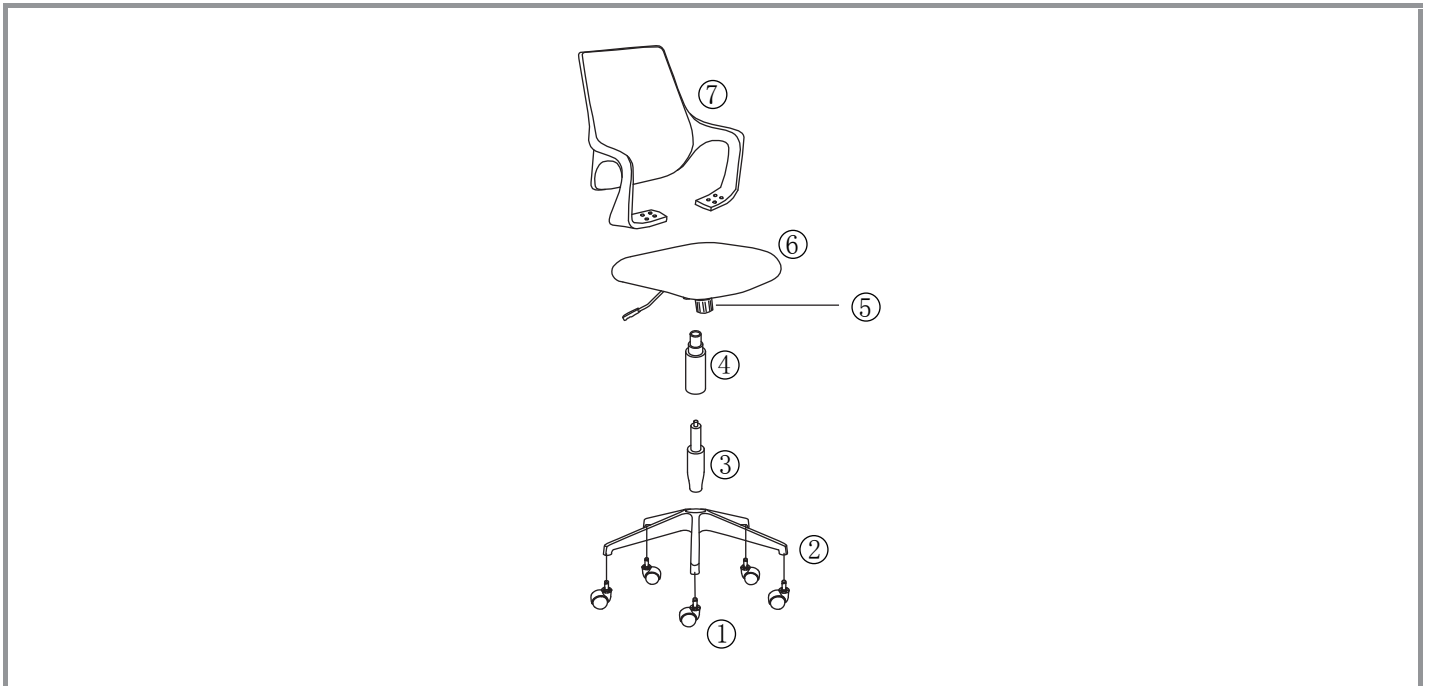


EN

1. Identify the parts which make up your piece of furniture.
2. Gather the hardware parts and count them.
3. Have the necessary assembly tools ready.
4. Organize a space for assembly, wall carpeting or a blanket will protect the furniture against scratches.
5. Never force the assembling while you put the parts together. You are recommended to tighten the screws after the furniture has been used for some time.
6. After assembling this product, it is advisable to regularly ventilate the room for a few days.

KEEP THE ASSEMBLY INSTRUCTION. THE RELEVANT INFORMATION YOU CAN FIND ON IT WILL HELP YOU GET IN TOUCH WITH YOUR STORE IF A PART WAS TO BE MISSING.

SEUL UN PERSONNEL QUALIFIE EST APTE A REPARER OU CHANGER LE VERIN A GAZ (IMPORTANT NOTICE: ONLY TRAINED PERSONEL MAY REPLACE OR REPAIR THE GASLIFT OF THE CHAIR.)

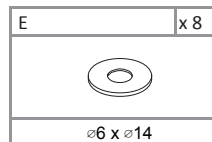
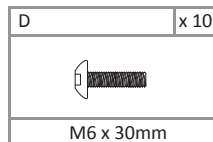
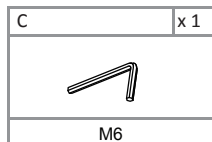
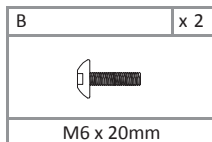
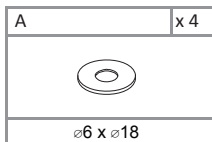


No.	Taille	Qté	Ctnno.
No.	Size	Qty	Ctnno.
No.	Tamaño	Cant	Ctnno.
Nr.	Maße	Anzahl	Ktnnr.
1	D50mm	5	1
2	R320m	1	1
3	D(28-50)*(250-350)mm	1	1
4	285*100m	1	1
5	178*280mm	1	1
6	500*480*75mm	1	1

No.	Taille	Qté	Ctnno.
No.	Size	Qty	Ctnno.
No.	Tamaño	Cant	Ctnno.
Nr.	Maße	Anzahl	Ktnnr.
7	500*440mm	1	1

No.	Taille	Qté	Ctnno.
No.	Size	Qty	Ctnno.
No.	Tamaño	Cant	Ctnno.
Nr.	Maße	Anzahl	Ktnnr.

Quincailleries/Hardware/Herrajes/Montageteile- Ctnno./Kto. nr. 1



TEMPS DE MONTAGE: 20 MINUTE
SET-UP TIME: 20 MINUTE



OUTILLAGE:
TOOLS:



NOMBRE DE PERSONNES: 01
NUMBER OF PERSONS: 01



POUR L' ENTRETIEN, UN CHIFFON DOUX SUFFIRA.
A SOFT CLOTH IS SUITABLE FOR PRODUCT CARE.

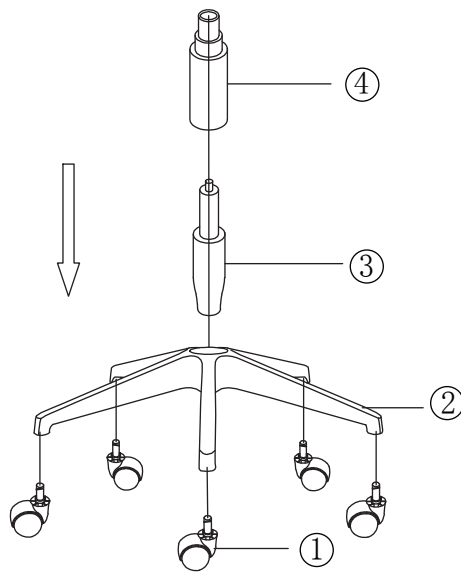
SAV / Spare Parts		EAN:2099901464392	
(No. / Nr)x(Qté/Qty)			
AX4	EX8		
BX2			
CX1			
DX10			

SAV / Spare Parts		EAN:2099901464408	
(No. / Nr)x(Qté/Qty)			
③ X1			

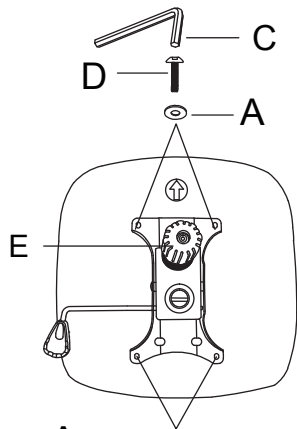
SAV / Spare Parts		EAN:2099901464415	
(No. / Nr)x(Qté/Qty)			
① X5			

SEUL UN PERSONNEL QUALIFIE EST APTE A REPARER OU CHANGER LE VERIN A GAZ (IMPORTANT)
NOTICE: ONLY TRAINED PERSONEL MAY REPLACE OR REPAIR THE GASLIFT OF THE CHAIR.
Meuble à usage domestique / House furniture

1



2

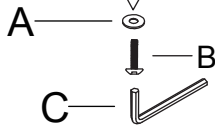


A	x4
∅6 x ∅18	

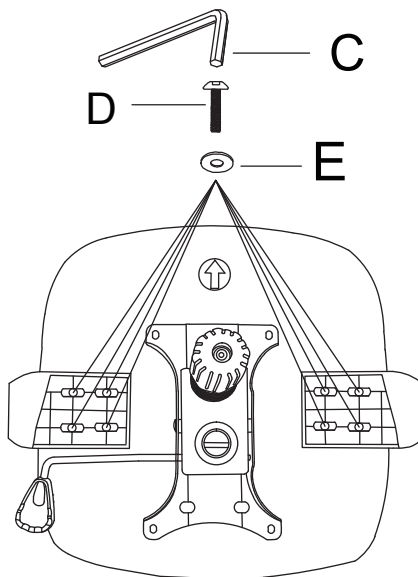
C	x1
M6	

B	x2
M6 x 20mm	

D	x2
M6 x 30mm	



3

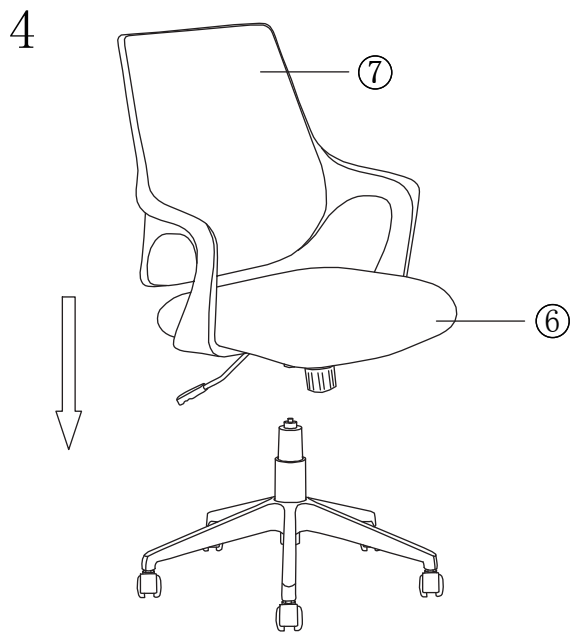


E	x8
∅6 x ∅14	

C	x1
M6	

D	x8
M6 x 30mm	

4



5

