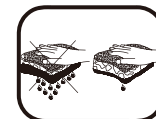
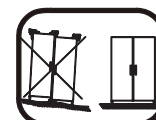
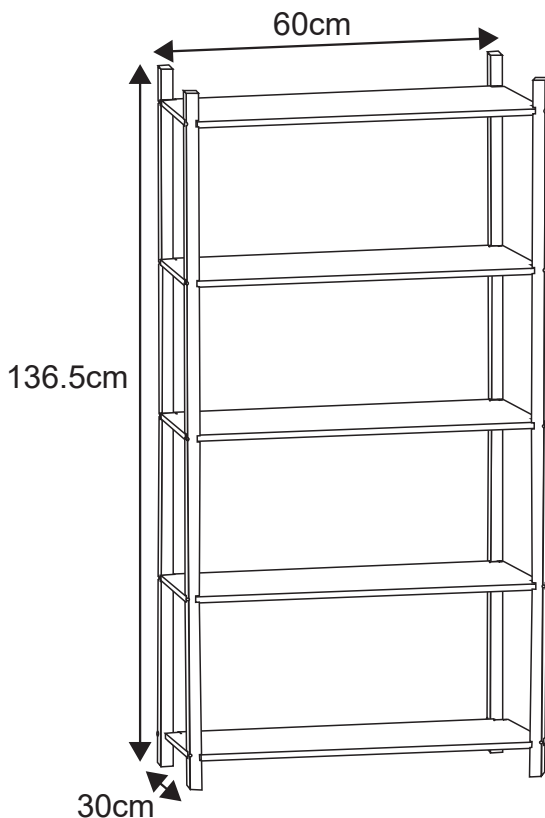


REFERENCE NO.	4894223226806	BLANC&BOIS WHITE&PINE
NOM DU PRODUIT.	FJORD BIBLIOTHEQUE	
EAN:	4894223226806	BLANC&BOIS WHITE&PINE



Tous les papiers se trient et se recyclent



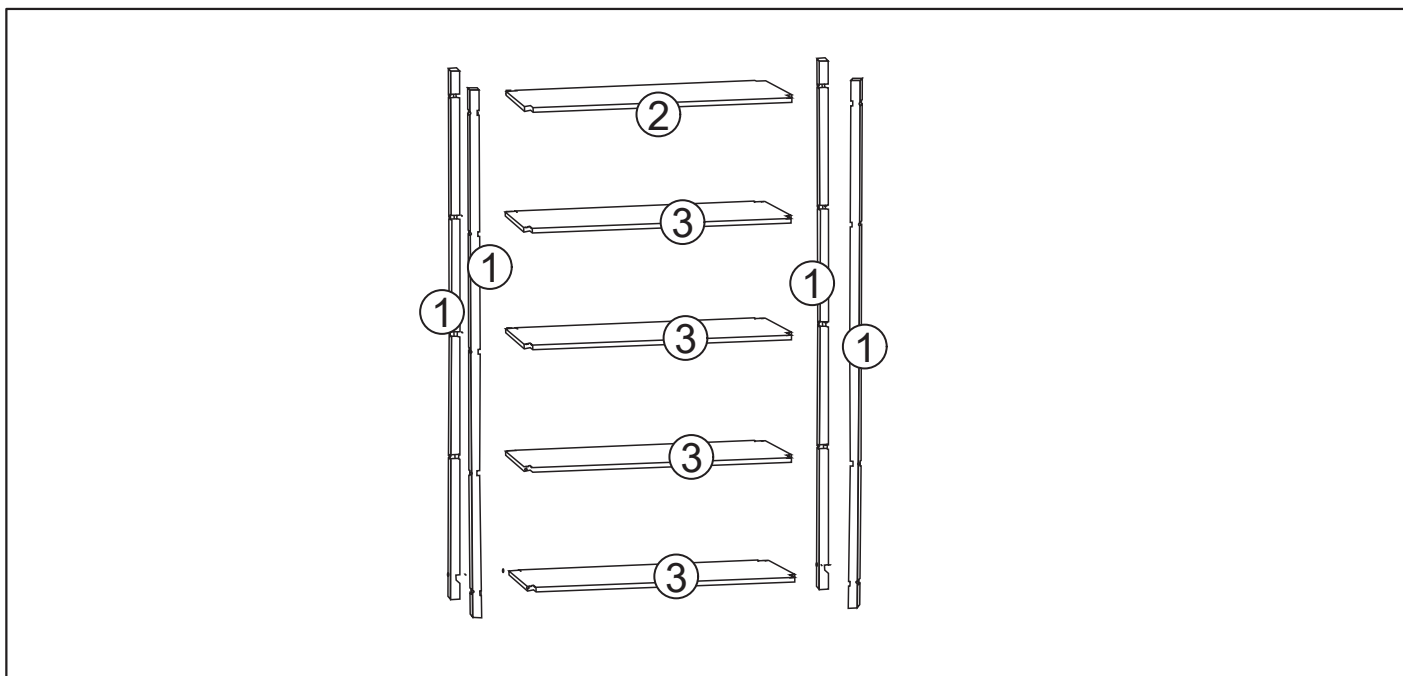
FR

1. Repérez les différentes pièces nécessaires à l'assemblage de votre meuble.
 2. Regroupez et comptez les pièces de quincaillerie.
 3. Munissez-vous de l'outillage nécessaire à l'assemblage de votre meuble.
 4. Aménagez-vous un espace propice à l'assemblage; moquette et couverture peuvent protéger votre meuble des rayures
 5. Procédez au montage sans forcer. Il est recommandé de resserrer les vis au fil de l'utilisation.
 6. Après assemblage de ce produit, il est conseillé d'aérer régulièrement la pièce pendant quelques jours.
- CONSERVEZ VOTRE NOTICE DE MONTAGE. SI UNE PIÈCE VENAIT À MANQUER, L'INFORMATION RELATIVE À CELLE-CI FOURNIE PAR LA NOTICE DE MONTAGE RESTE LE MOYEN LE PLUS EFFICACE



EN

1. Identify the parts which make up your piece of furniture.
 2. Gather the hardware parts and count them.
 3. Have the necessary assembly tools ready.
 4. Organize a space for assembly, wall carpeting or a blanket will protect the furniture against scratches.
 5. Never force the assembling while you put the parts together. You are recommended to tighten the screws after the furniture has been used for some time.
 6. After assembling this product, it is advisable to regularly ventilate the room for a few days.
- KEEP THE ASSEMBLY INSTRUCTION. THE RELEVANT INFORMATION YOU CAN FIND ON IT WILL HELP YOU GET IN TOUCH WITH YOUR STORE IF A PART WAS TO BE MISSING.



No.	Taille	Qté	Ctn no.
No.	Size	Qty	Ctn no.
No.	Tamaño	Cant	Ctn no.
Nr.	Maße	Anzahl	Ktn nr.
1	2.5x2.5x136.5cm	x4	1/1

No.	Taille	Qté	Ctn no.
No.	Size	Qty	Ctn no.
No.	Tamaño	Cant	Ctn no.
Nr.	Maße	Anzahl	Ktn nr.
2	60x30x1.2cm	x1	1/1

No.	Taille	Qté	Ctn no.
No.	Size	Qty	Ctn no.
No.	Tamaño	Cant	Ctn no.
Nr.	Maße	Anzahl	Ktn nr.
3	60x30x1.2cm	x4	1/1

Quincailleries/Hardware/Herrajes/ Montageteile- Ctn no./Kto.nr.	1
---	---

A	x20
4x60mm	

B	x2
4x10mm	

C	x2
65x15x30x1.3mm	



TEMPS DE MONTAGE : 20 MINUTE
SET-UP TIME : 20 MINUTE



OUTILLAGE :
TOOLS:



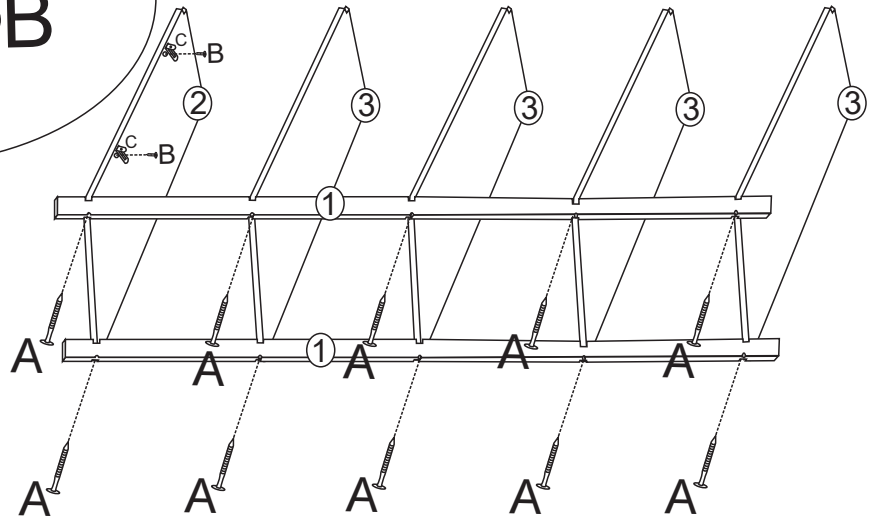
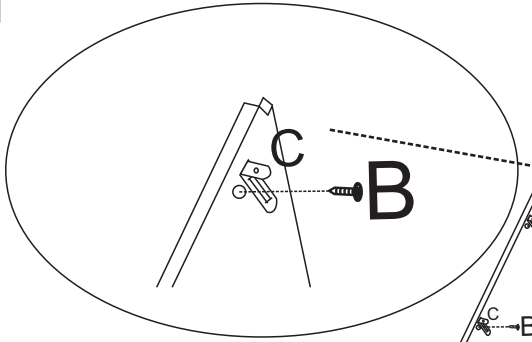
NOMBRE DE PERSONNES : 02
NUMBER OF PERSONS : 02





POUR L'ENTRETIEN, UN CHIFFON DOUX SUFFIRA.
A SOFT CLOTH IS SUITABLE FOR PRODUCT CARE.


SAV / Spare Parts		EAN: 2099901464583	
(No. / Nr)x(Qté/Qty)			
Ax20	Bx2	Cx2	

1

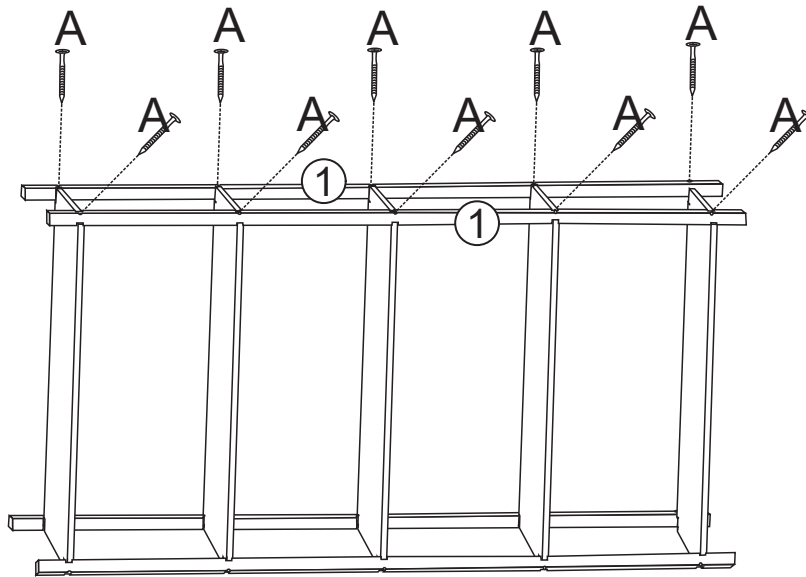



A	x10
	
4x60mm	

B	x2
	

C	x2
	

2



A	x10
	
4x60mm	

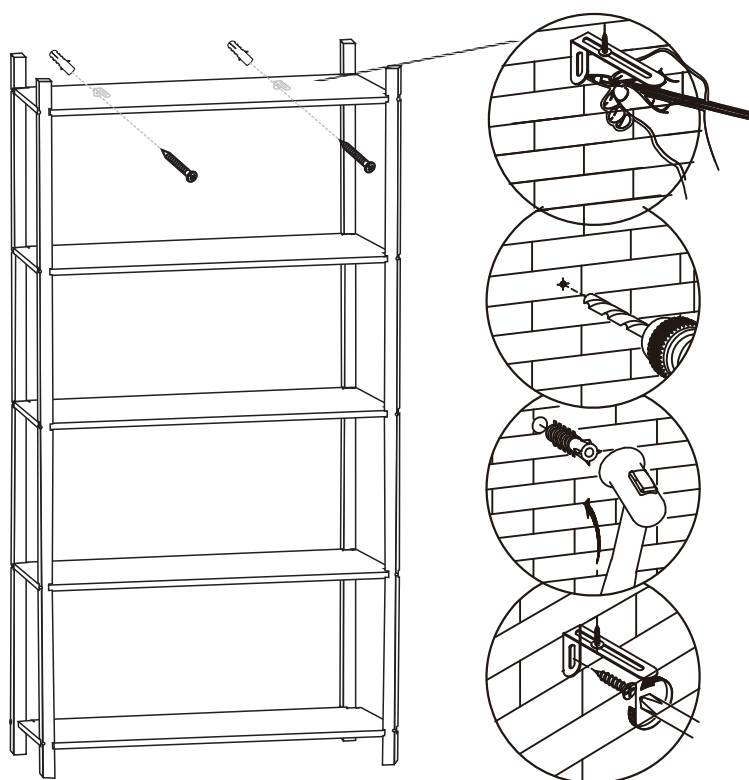
ATTENTION

For your safety it is imperative to fix your furniture to the wall.

Pour votre sécurité il est impératif de fixer votre meuble au mur.

Please source the right wall mounting hardware according to the nature of wall.

Merci d'acheter la quincaillerie de montage en fonction du matériau composant le mur.



x2



Nonincus

x2



Nonincus