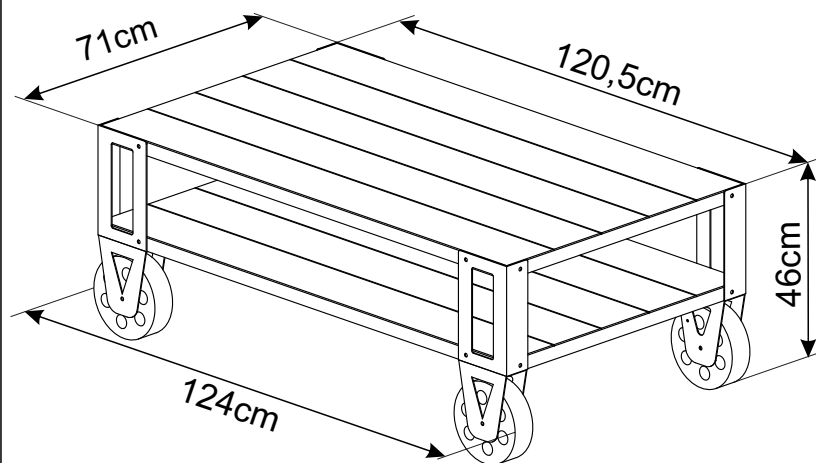


time

WINSTON

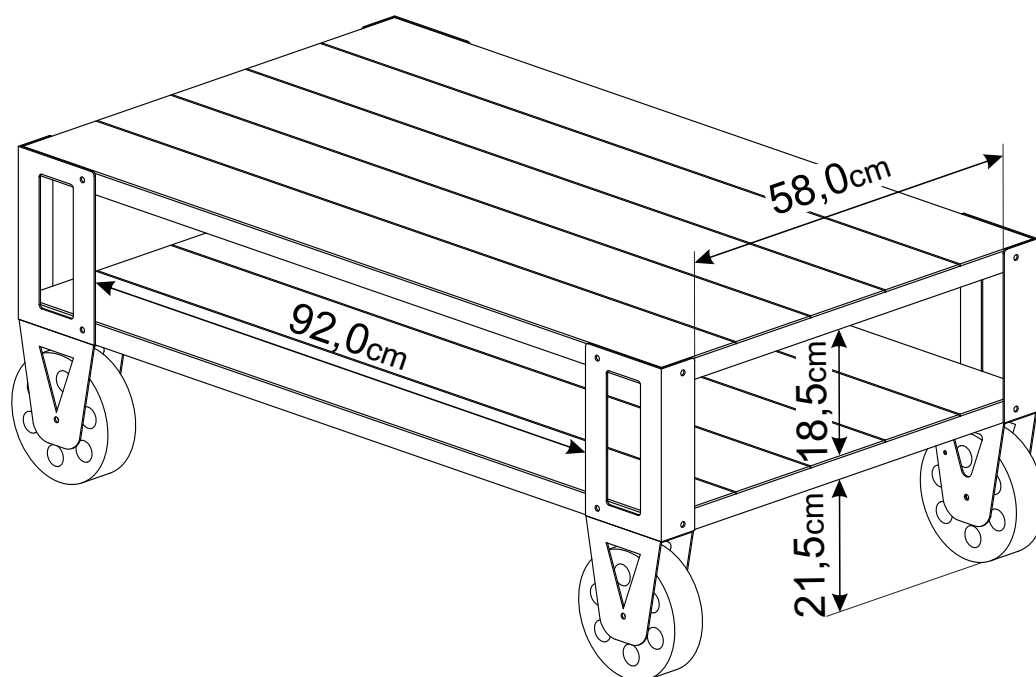


227865



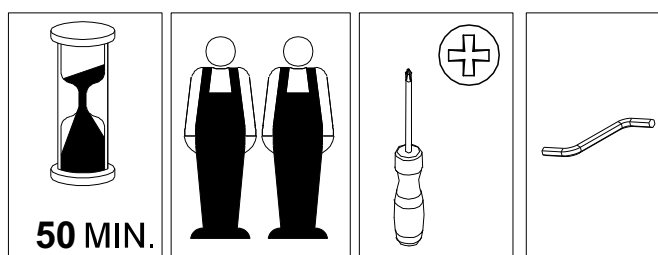
« IMPORTANT - À lire soigneusement - À conserver pour consultation ultérieure. »

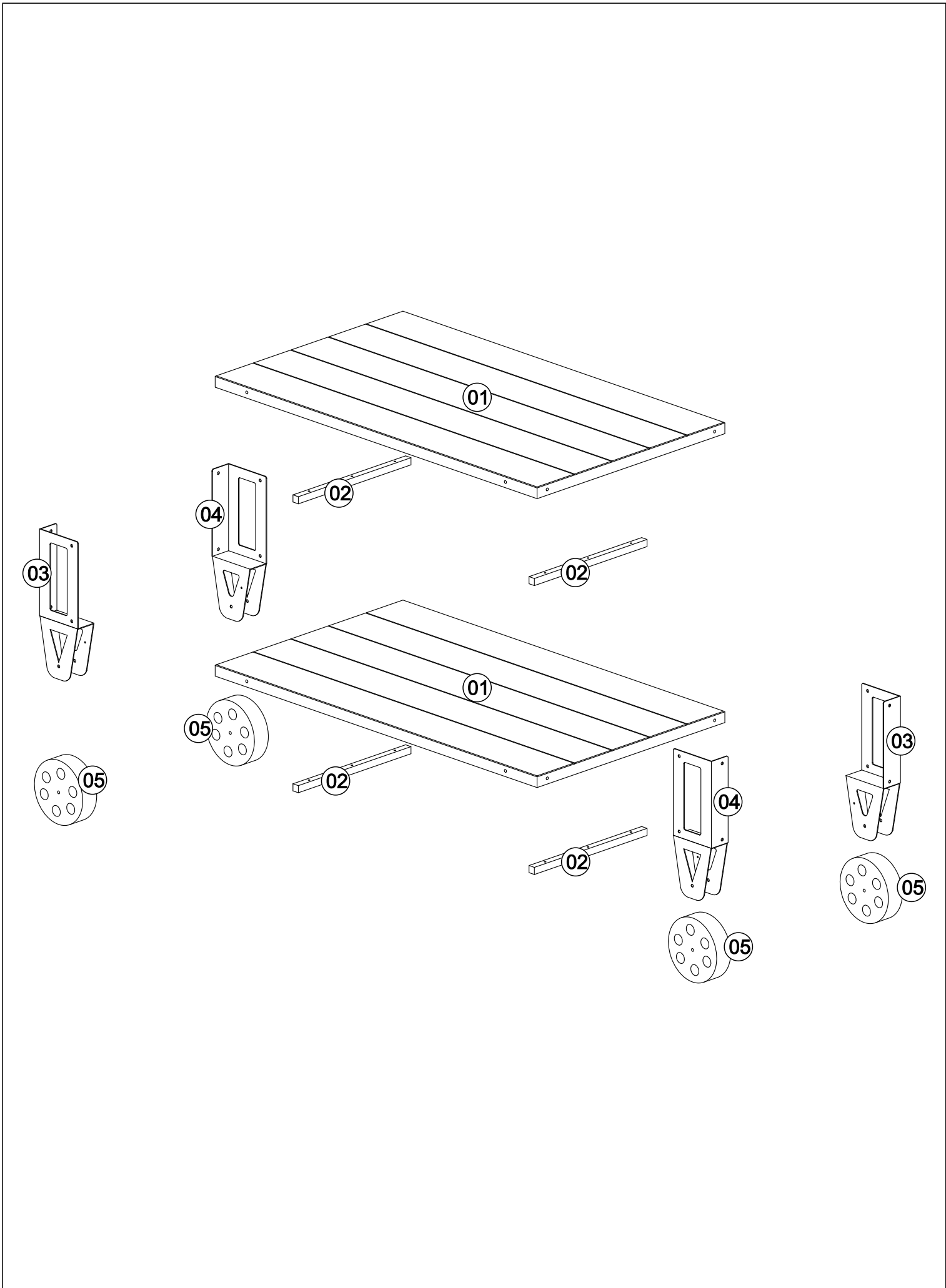
- « Vérifier la présence et l'état de la quincaillerie et des pièces avant de débiter le montage »
- « Ne pas monter ou utiliser le mobilier si certains éléments sont cassés, endommagés ou manquants, et n'utiliser que des pièces détachées approuvées par le fabricant. »
- « Utiliser uniquement l'outillage fourni ou préconisé. »
- « Serrer correctement les éléments de fixation avec l'outillage fourni ou préconisé. »
- « Un mauvais montage, calage ou manutention peut entraîner une fragilisation des assemblages et/ou des pièces. »
- « Tenir éloigné les jeunes enfants lors de l'assemblage. Présence de petites pièces susceptibles d'être ingérées. »
- « Utiliser votre produit sur un sol stabilisé, de niveau »
- « Il convient que tous les dispositifs d'assemblage soient toujours convenablement serrés et régulièrement vérifiés, et resserrés, si nécessaire. » ;
- « Ne pas déplacer un mobilier chargé. »



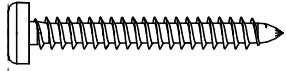
COMPOSITION DU PRODUIT:

PIN MASSIF/ METAL



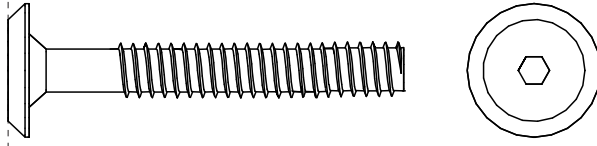


A x 12



Ø4,0x35mm

B x 16



Ø7,0x50mm

C x 01

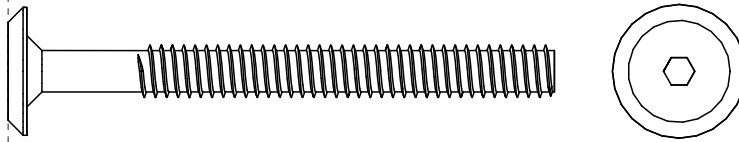


D x 02



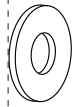
Ø3,5x16mm

E x 04



Ø1/4x70mm

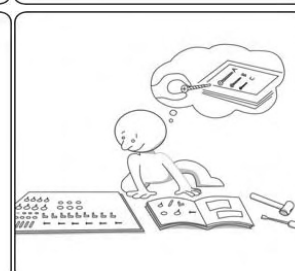
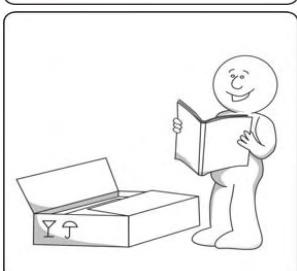
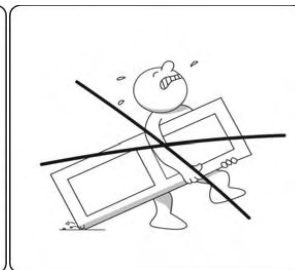
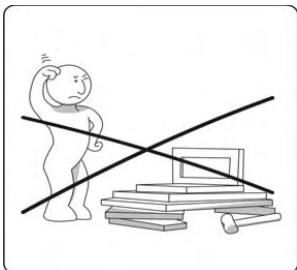
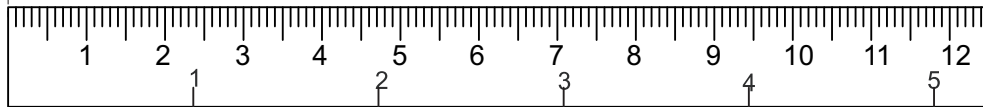
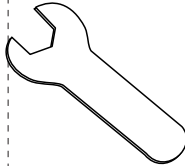
F x 04



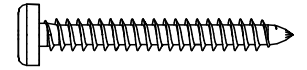
G x 08



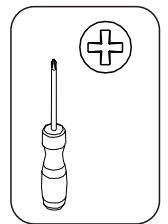
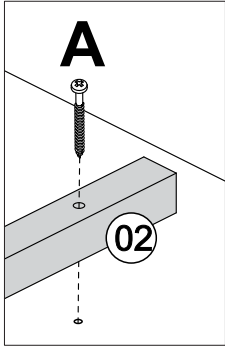
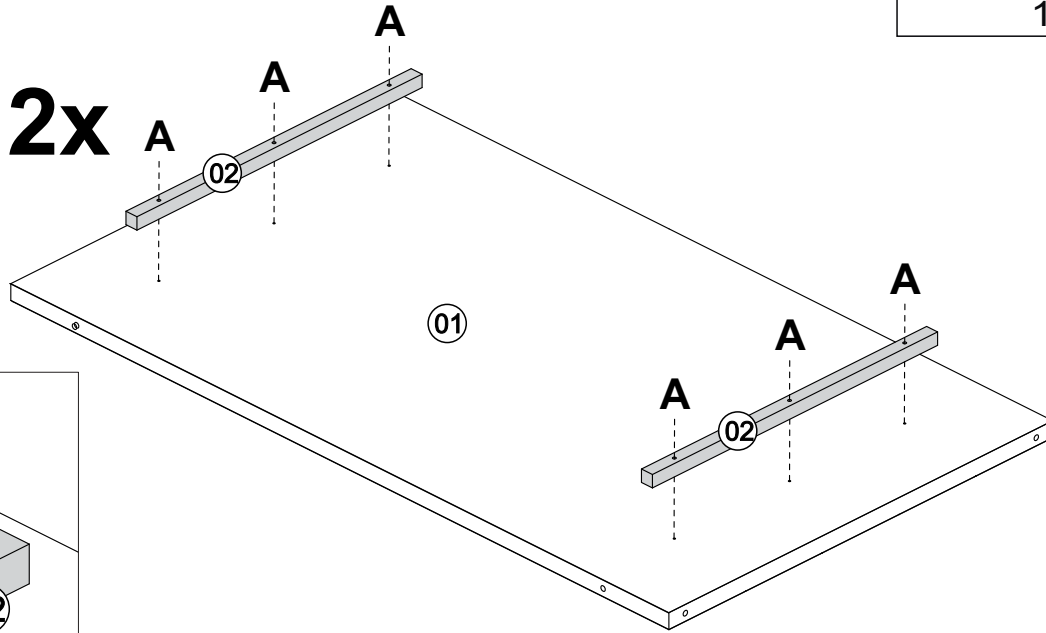
H x 01



1



12x A



2



1x C



4x E



4x F

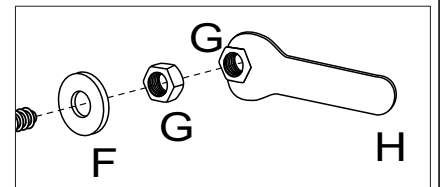
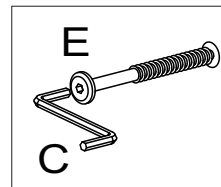
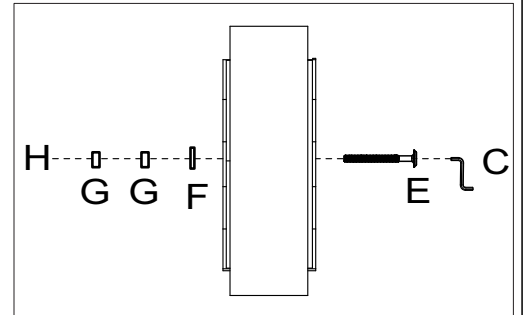
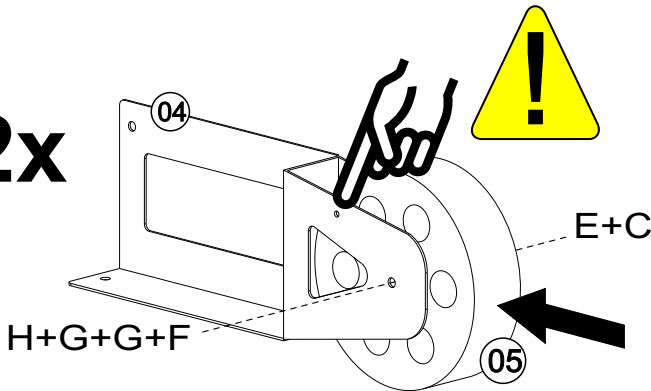


8x G

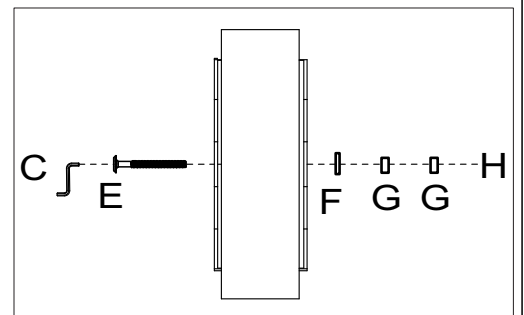
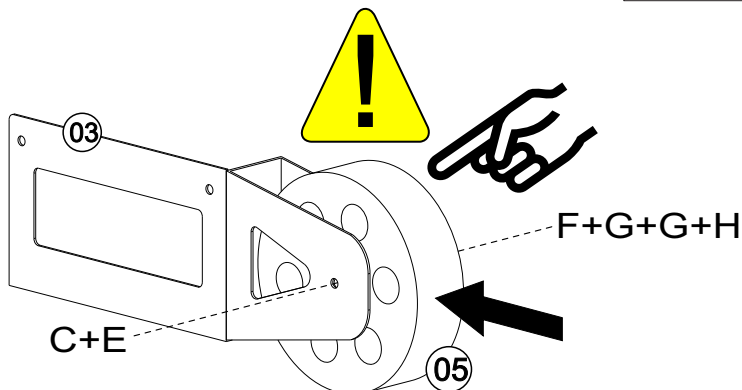


1x H

2x



2x



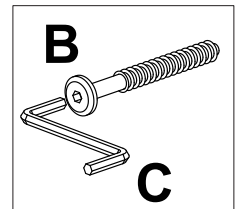
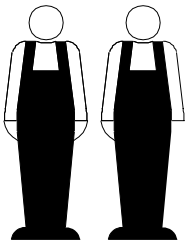
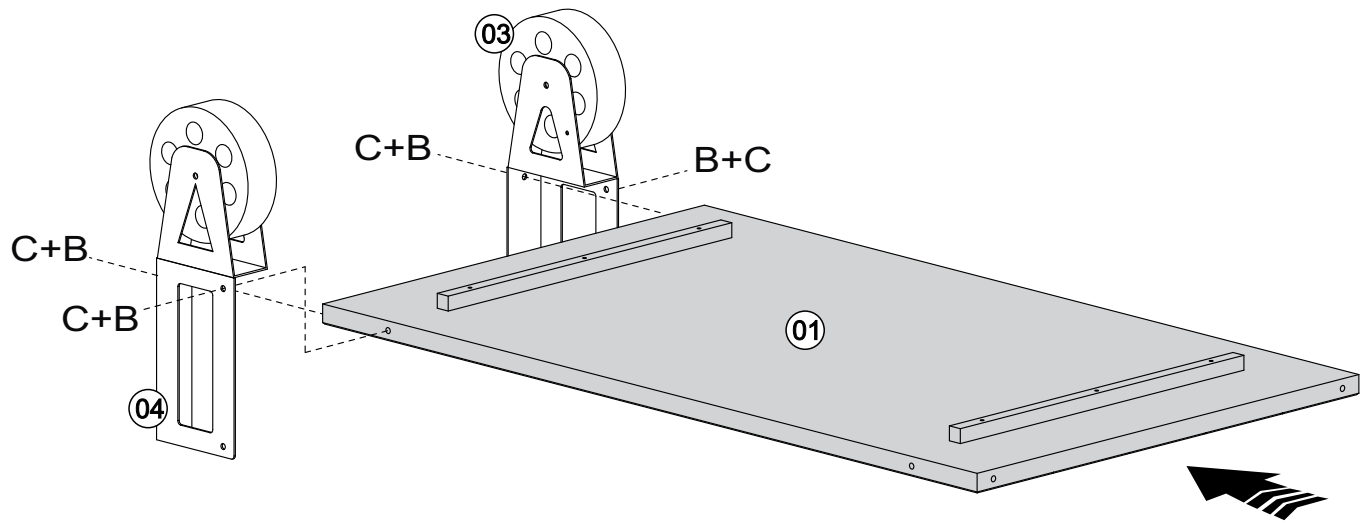
3



4x B



1x C



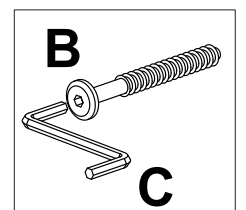
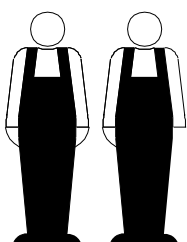
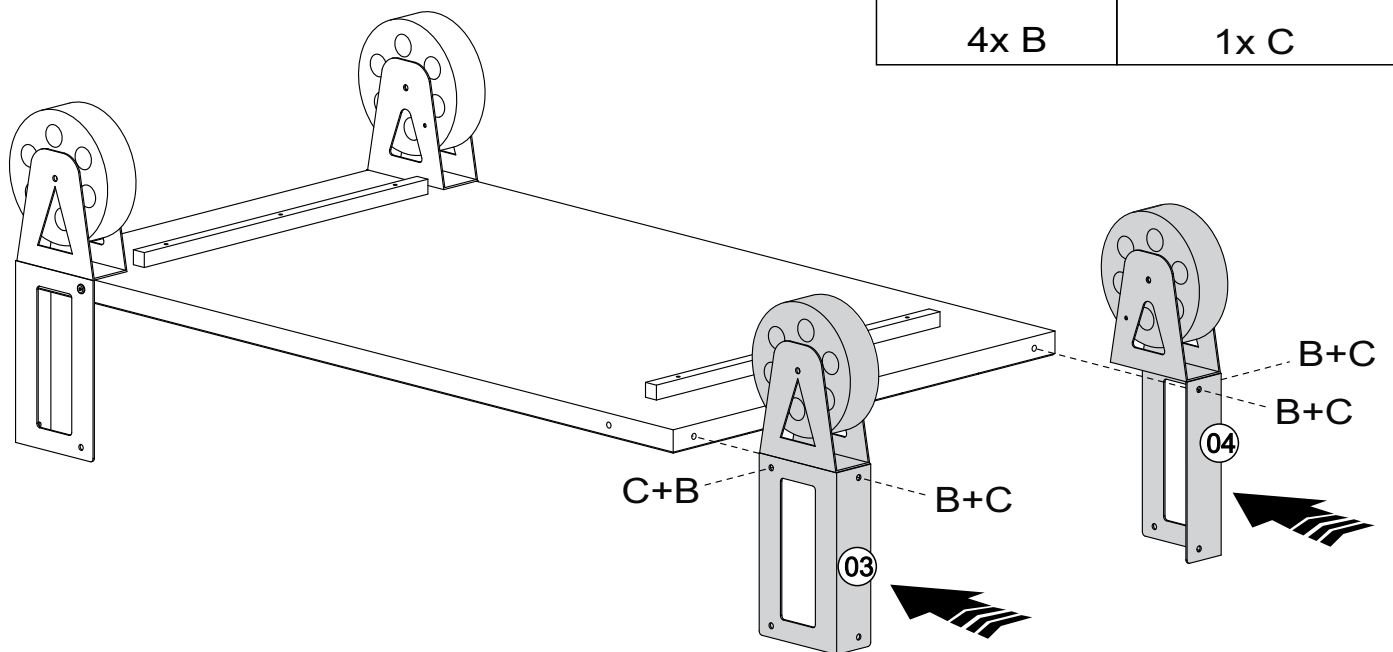
4



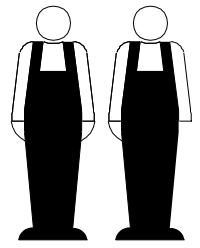
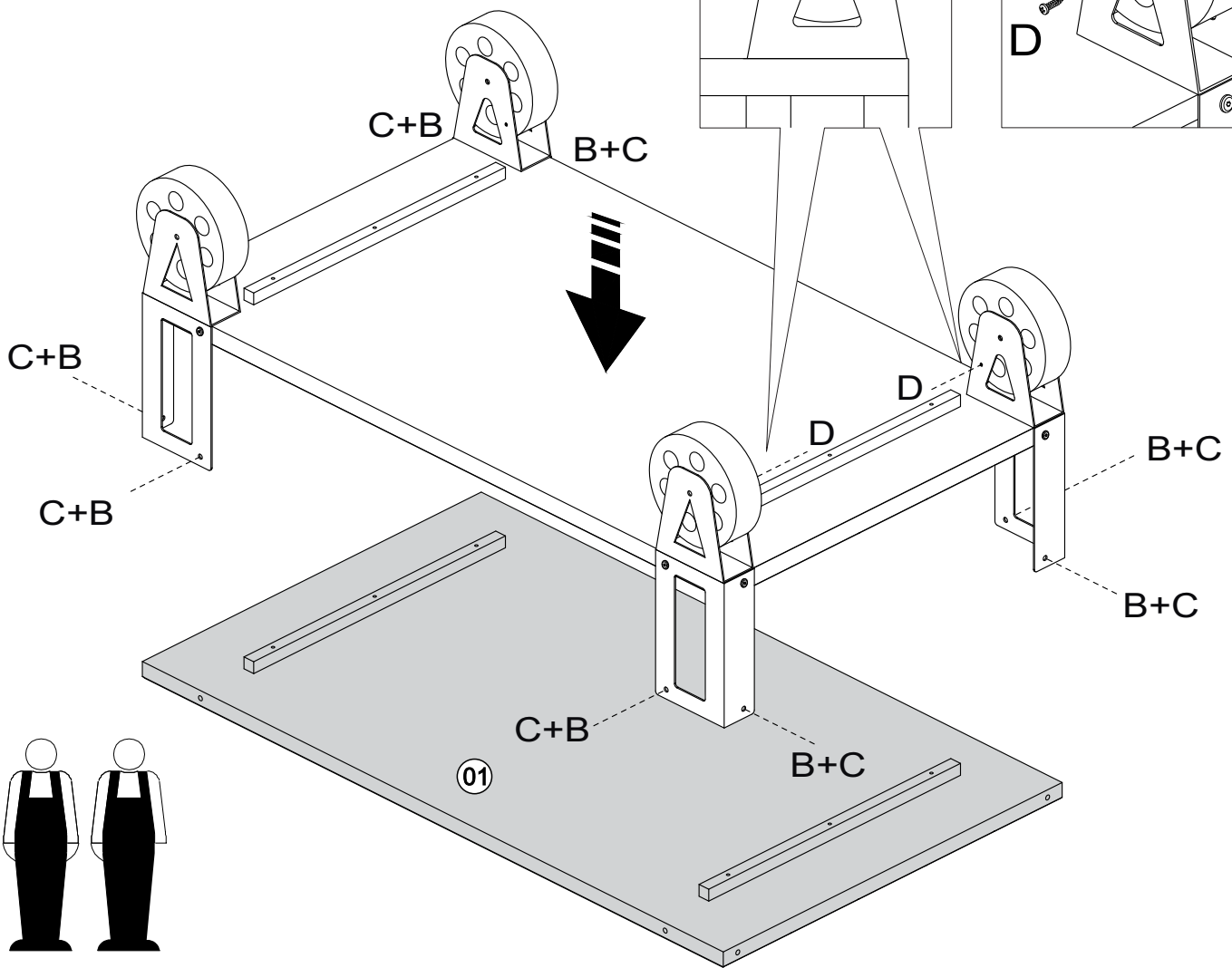
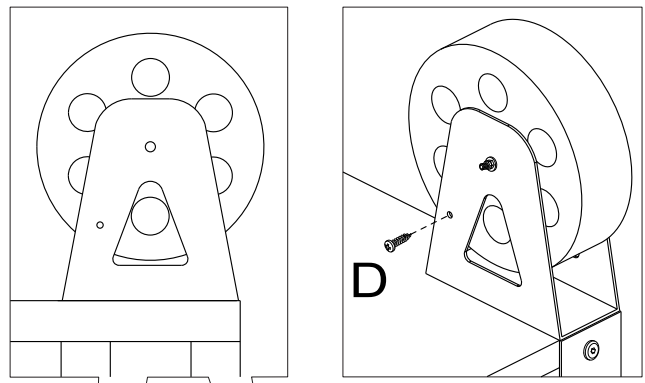
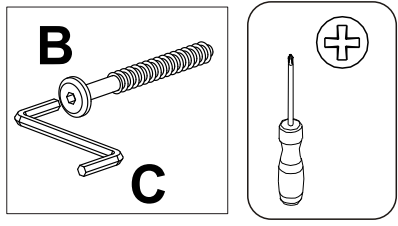
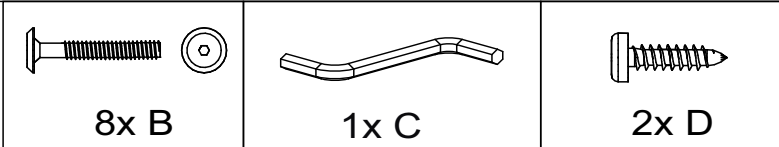
4x B



1x C

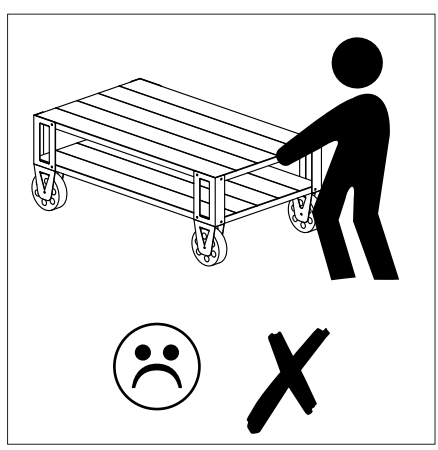


5



Quand la table est au sol, ne pas pousser.

Soulever la table du côté où les roues sont vissées/fixées pour la déplacer.



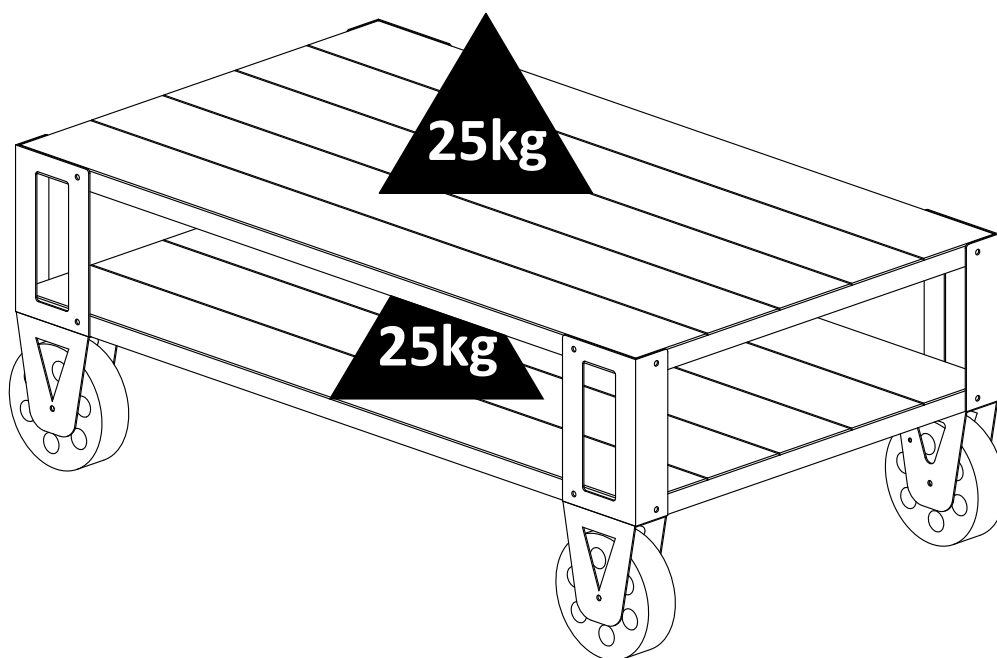
Consignes d'entretien

- chiffon doux légèrement humide

Warning

- avant tout entretien, dépoussiérer soigneusement
- toute tache doit être nettoyée rapidement
- ne jamais utiliser de produit abrasif (poudre, laine d'acier)
- ne jamais utiliser de solvant
- ne pas mouiller

Charge maxi d'utilisation:



« Lors de l'élimination de votre mobilier usagé, les composants en bois, plastiques et en métal peuvent être séparés et dirigés en déchèterie vers les contenants appropriés pour permettre leur valorisation. Pour plus d'information: www.eco-mobilier.fr »

