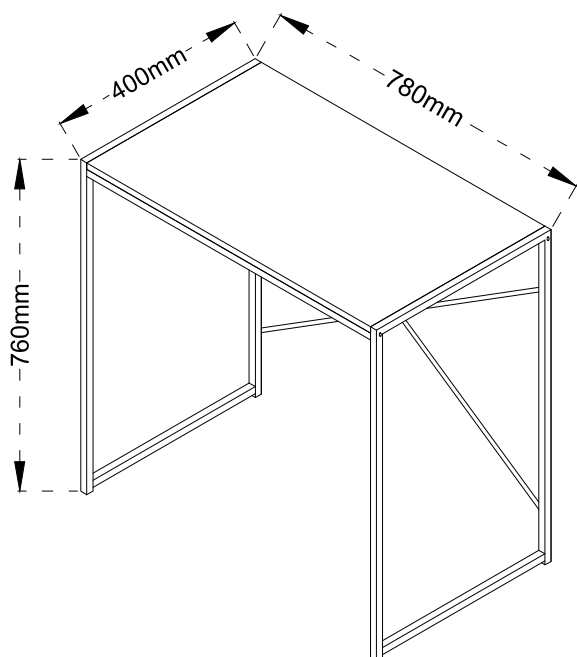


REFERENCE NO.	4894223196246 4894223229005	IMITATION CHENE&NOIR/ OAK&BLACK IMITATION CHENE&BLANC/ SONOMA OAK&WHITE
NOM DU PRODUIT	MEMO CONSOLE	
EAN:	4894223196246 4894223229005	IMITATION CHENE&NOIR/ OAK&BLACK IMITATION CHENE&BLANC/ SONOMA OAK&WHITE



Tous les papiers
se trient et se recycilent



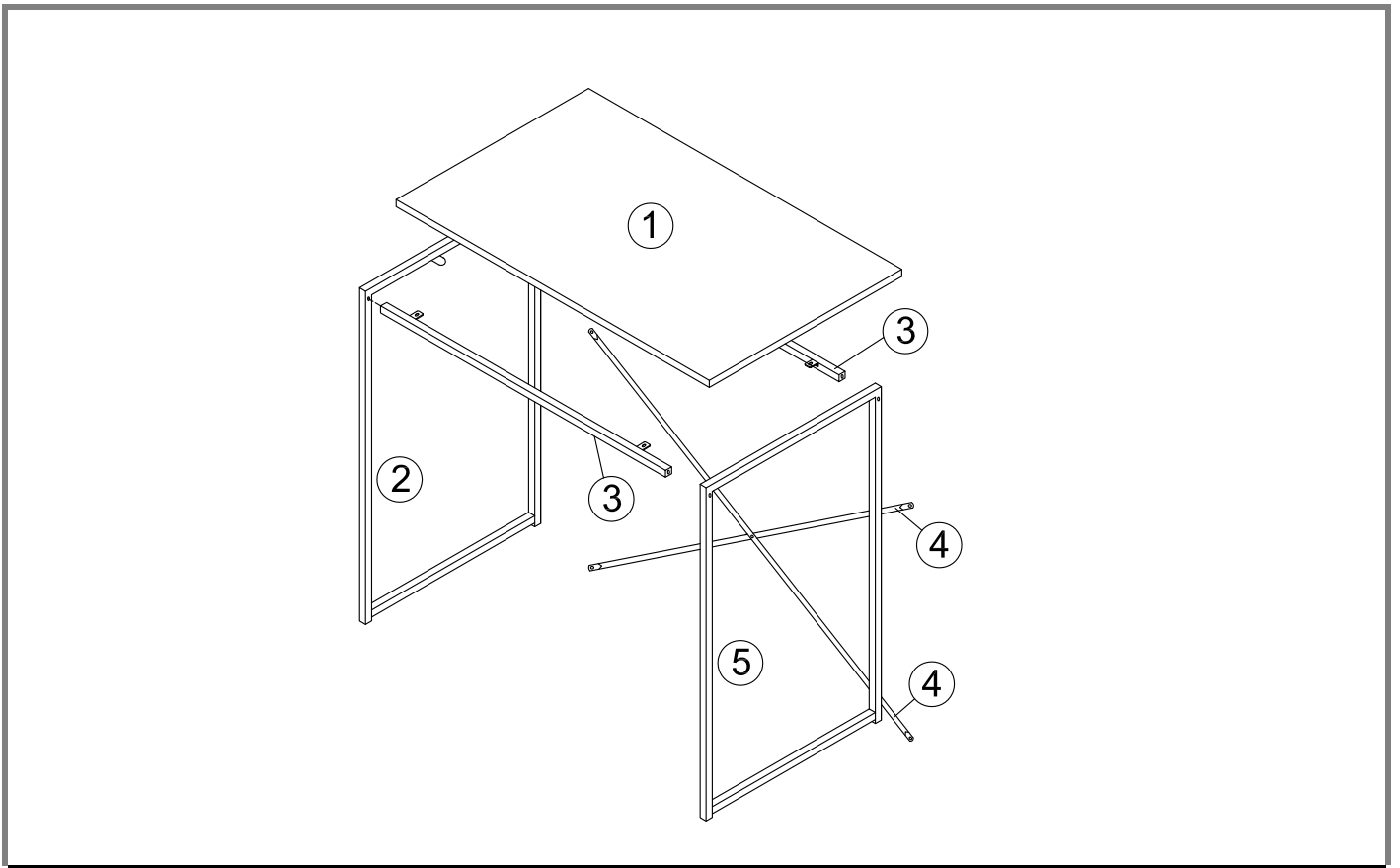
FR

1. Repérez les différentes pièces nécessaires à l'assemblage de votre meuble.
 2. Regroupez et comptez les pièces de quincaillerie.
 3. Munissez-vous de l'outillage nécessaire à l'assemblage de votre meuble.
 4. Aménagez-vous un espace propice à l'assemblage; moquette et couverture peuvent protéger votre meuble des rayures
 5. Procédez au montage sans forcer. Il est recommandé de resserrer les vis au fil de l'utilisation.
 6. Après l'assemblage de ce produit, il est conseillé d'aérer régulièrement la pièce pendant quelques jours.
- CONSERVEZ VOTRE NOTICE DE MONTAGE. SI UNE PIÈCE VENAIT À MANQUER, L'INFORMATION RELATIVE À CELLE-CI FOURNIE PAR LA NOTICE DE MONTAGE RESTE LE MOYEN LE PLUS EFFICACE DE COMMUNIQUER AVEC VOTRE MAGASIN.



EN

1. Identify the parts which make up your piece of furniture.
 2. Gather the hardware parts and count them.
 3. Have the necessary assembly tools ready.
 4. Organize a space for assembly, wall carpeting or a blanket will protect the furniture against scratches.
 5. Never force the assembling while you put the parts together. You are recommended to tighten the screws after the furniture has been used for some time.
 6. After assembling this product, it is advisable to regularly ventilate the room for a few days.
- KEEP THE ASSEMBLY INSTRUCTION. THE RELEVANT INFORMATION YOU CAN FIND ON IT WILL HELP YOU GET IN TOUCH WITH YOUR STORE IF A PART WAS TO BE MISSING.



No.	Taille	Qté	Ctn no.
No.	Size	Qty	Ctn no.
No.	Tamaño	Cant	Ctn no.
Nr.	Maße	Anzahl	Ktn nr.
1	747×399×15mm	1	1
2	760×400×30mm	1	1
3	16×36×748mm	2	1

No.	Taille	Qté	Ctn no.
No.	Size	Qty	Ctn no.
No.	Tamaño	Cant	Ctn no.
Nr.	Maße	Anzahl	Ktn nr.
4	Ø10×887mm	2	1
5	760×400×30mm	1	1

No.	Taille	Qté	Ctn no.
No.	Size	Qty	Ctn no.
No.	Tamaño	Cant	Ctn no.
Nr.	Maße	Anzahl	Ktn nr.

Quincailleries/Hardware/Herrajes/ Montageteile- Ctn no./Kto. nr. 1

108	×8
M6×12mm	

126	×4
M6×35mm	

174	×1
M4×20mm	

135	×1
M4	

112	×1
4mm	

171	×1
M4	

TEMPS DE MONTAGE: 20 MINUTE
SET-UP TIME: 20 MINUTE

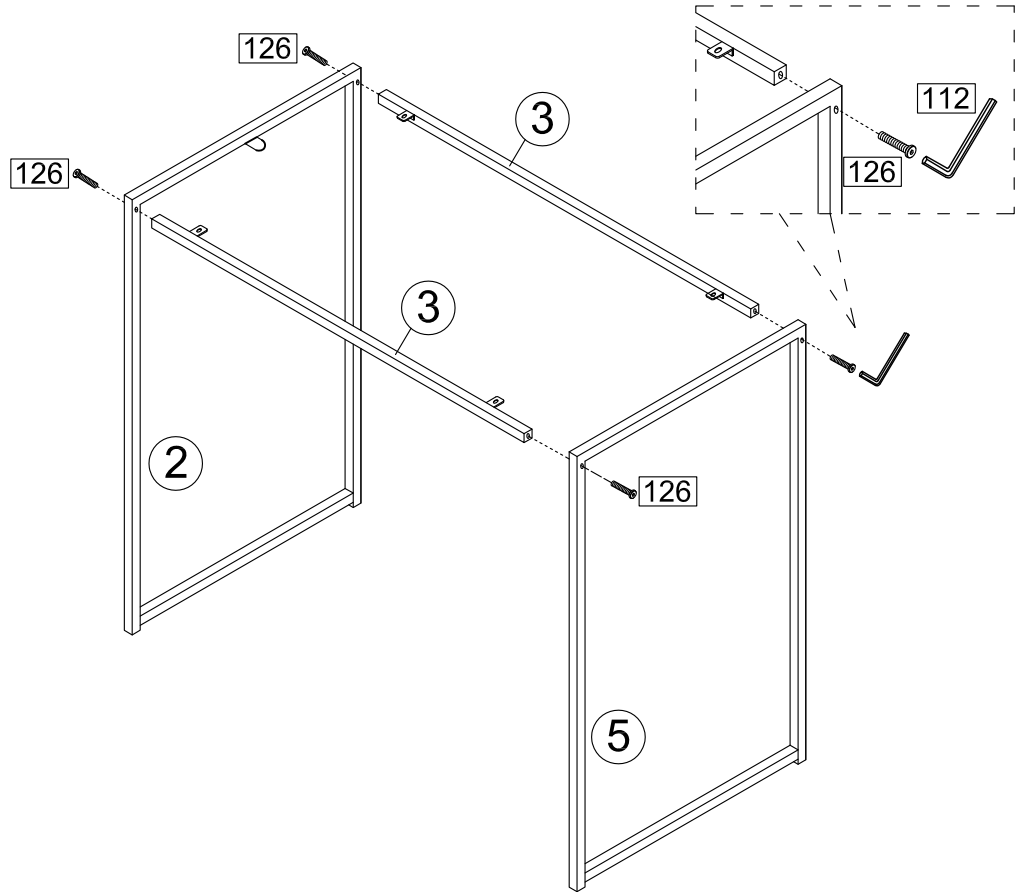
OUTILLAGE:
TOOLS:

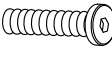

NOMBRE DE PERSONNES: 02
NUMBER OF PERSONS: 02

POUR L' ENTRETIEN, UN CHIFFON DOUX SUFFIRA.
A SOFT CLOTH IS SUITABLE FOR PRODUCT CARE.

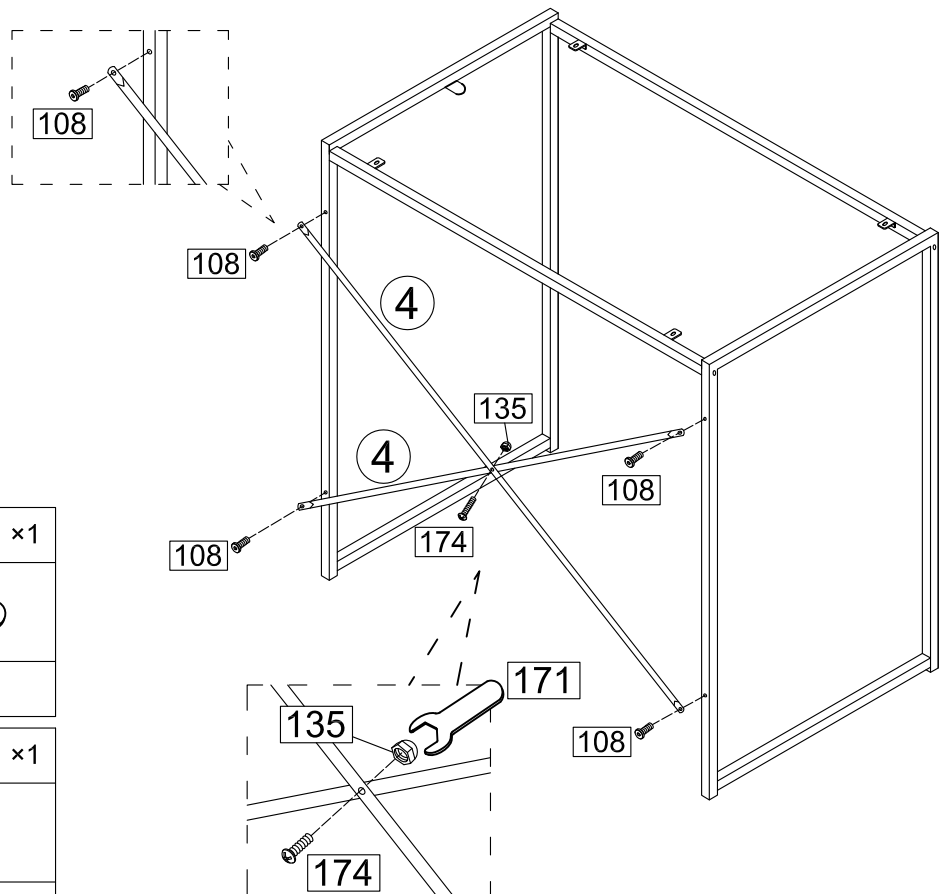
SAV/Spare Parts				EAN: 2099901389411			
(No./Nr)x(Qté/Qty)							
108×8		126×4		174×1		135×1	

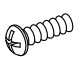
1

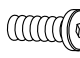



126	X4
	
M6x35mm	
112	X1
	
4mm	


2




174	x1
	
M4x20mm	

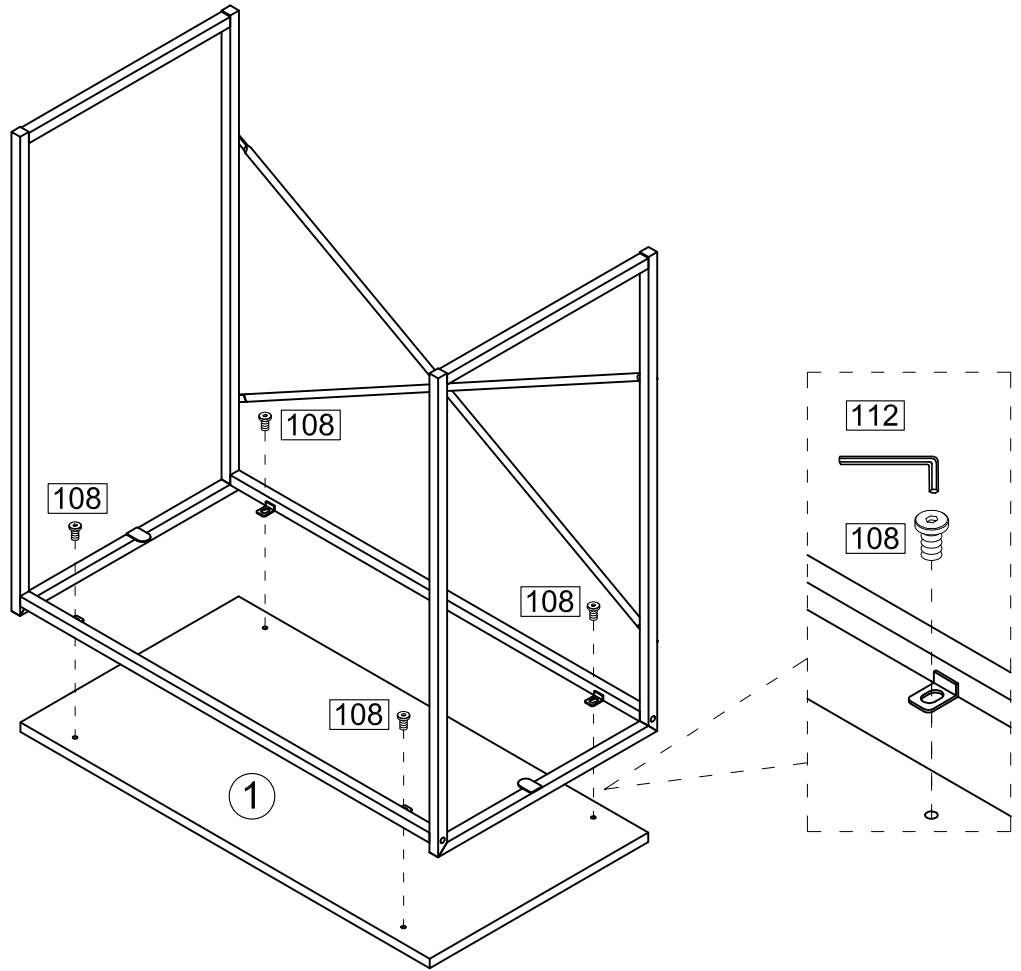
108	x4
	
M6x12mm	

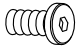

112	x1
	
4mm	

171	x1
	
M4	

135	x1
	
M4	

3



108	X4
	
M6x12mm	
112	X1
	
4mm	

4

