



# NOTICE DE MONTAGE / ASSEMBLY INSTRUCTIONS

BUT International, 1 avenue Spinoza, 77 184 EMERAINVILLE

REFERENCE NO.	4894223229630 4894223229647 4894223229654	IMITATION CHENE/ SONOMA OAK IMITATION CHENE FONCE/ DARK SONOMA BETON/BETON
NOM DU PRODUIT	NEXT 3 LIGGO	
EAN:	4894223229630 4894223229647 4894223229654	IMITATION CHENE/ SONOMA OAK IMITATION CHENE FONCE/ DARK SONOMA BETON/BETON

Tous les papiers se trient et se recyclent

- FR**

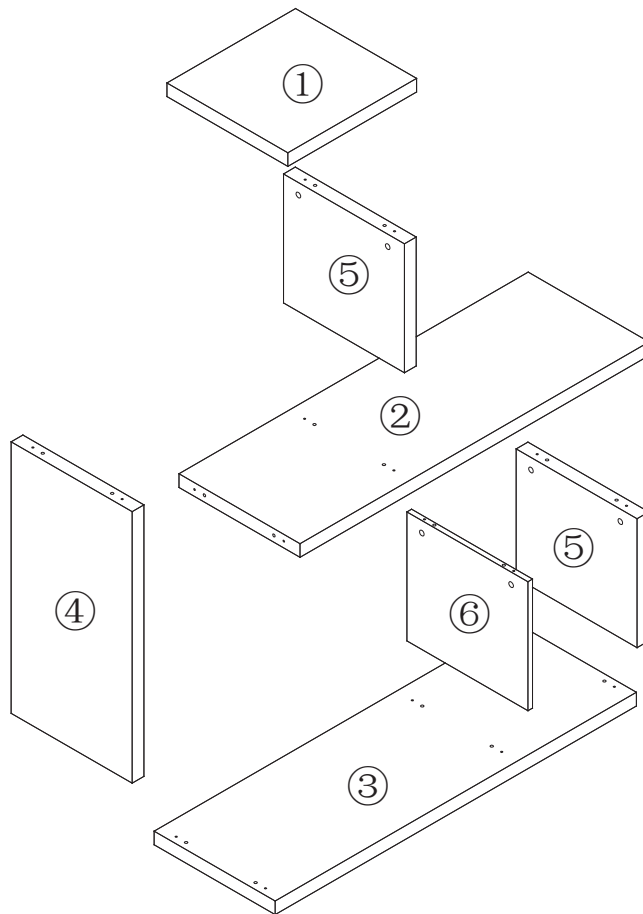
1. Repérez les différentes pièces nécessaires à l'assemblage de votre meuble.
  2. Regroupez et comptez les pièces de quincaillerie.
  3. Munissez-vous de l'outillage nécessaire à l'assemblage de votre meuble.
  4. Aménagez-vous un espace propice à l'assemblage; moquette et couverture peuvent protéger votre meuble des rayures
  5. Procédez au montage sans forcer. Il est recommandé de resserrer les vis au fil de l'utilisation.
  6. Après assemblage de ce produit, il est conseillé d'aérer régulièrement la pièce pendant quelques jours.

**CONSERVEZ VOTRE NOTICE DE MONTAGE. SI UNE PIÈCE VENAIT À MANQUER, L'INFORMATION RELATIVE À CELLE-CI FOURNIE PAR LA NOTICE DE MONTAGE RESTE LE MOYEN LE PLUS EFFICACE**

- EN**

1. Identify the parts which make up your piece of furniture.
  2. Gather the hardware parts and count them.
  3. Have the necessary assembly tools ready.
  4. Organize a space for assembly, wall carpeting or a blanket will protect the furniture against scratches.
  5. Never force the assembling while you put the parts together. You are recommended to tighten the screws after the furniture has been used for some time.
  6. After assembling this product, it is advisable to regularly ventilate the room for a few days.

**KEEP THE ASSEMBLY INSTRUCTION. THE RELEVANT INFORMATION YOU CAN FIND ON IT WILL HELP YOU GET IN TOUCH WITH YOUR STORE IF A PART WAS TO BE MISSING.**



No.	Taille	Qté	Ctn no.
No.	Size	Qty	Ctn no.
No.	Tamaño	Cant	Ctn no.
Nr.	Maße	Anzahl	Ktn nr.
1	435*390*35 mm	1	1
2	1151*386*35mm	1	1
3	1190*390*35mm	1	1
4	759*388*35mm	1	1
5	362*384*35mm	2	1
6	362*384*15mm	1	1

No.	Taille	Qté	Ctn no.
No.	Size	Qty	Ctn no.
No.	Tamaño	Cant	Ctn no.
Nr.	Maße	Anzahl	Ktn nr.

No.	Taille	Qté	Ctn no.
No.	Size	Qty	Ctn no.
No.	Tamaño	Cant	Ctn no.
Nr.	Maße	Anzahl	Ktn nr.

**Quincailleries/Hardware/Herrajes/ Montageteile- Ctn no./Kto. nr.**

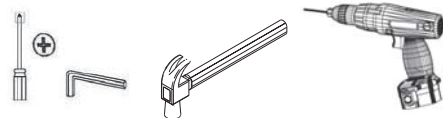
<b>A</b>	x10	<b>B</b>	x 10	<b>C</b>	x18	<b>D</b>	x8	<b>E</b>	x1
Φ6x35 mm		Φ 15mm		Φ8 x 30mm		Φ7x70mm		M4	
<b>F</b>	x8	<b>G</b>	x2	<b>H</b>	x2	<b>I</b>	x6		
Φ20mm		Ø 4x20mm		15x65x1.5mm		Φ22.5x5mm			



**TEMPS DE MONTAGE: 20 MINUTE**  
**SET-UP TIME: 20 MINUTE**



**OUTILLAGE:**  
**TOOLS:**

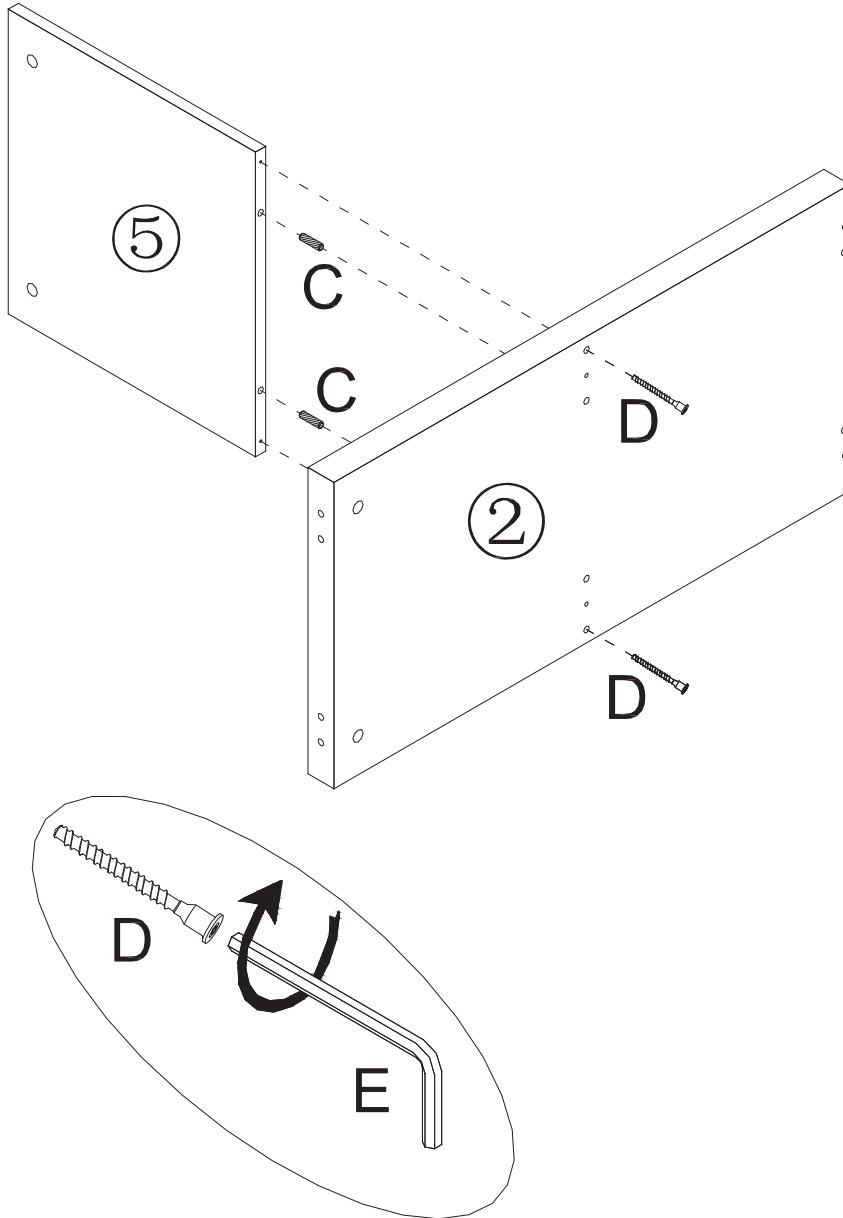





**NOMBRE DE PERSONNES: 02**  
**NUMBER OF PERSONS: 02**



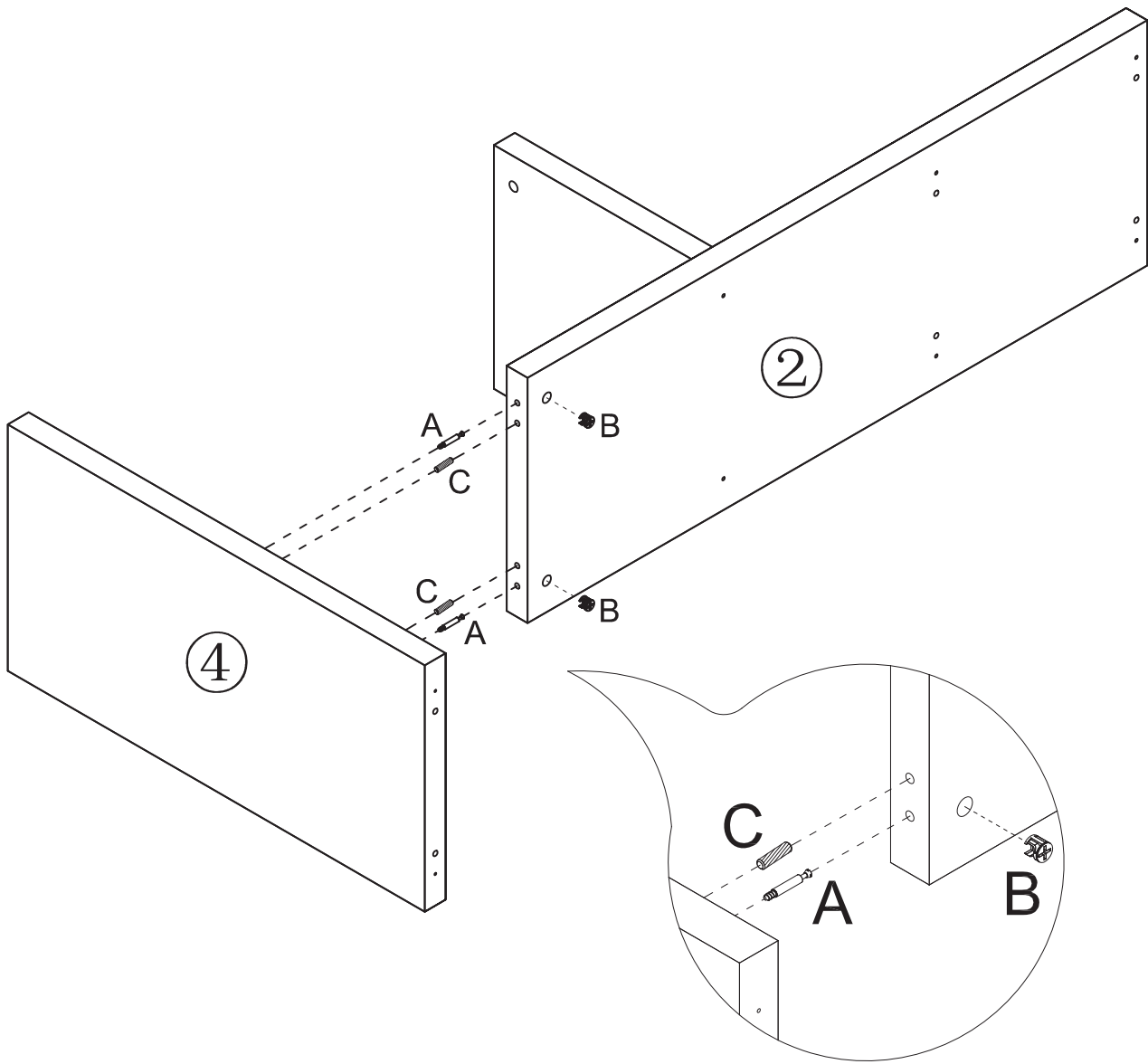
**POUR L'ENTRETIEN, UN CHIFFON DOUX SUFFIRA.**  
**A SOFT CLOTH IS SUITABLE FOR PRODUCT CARE.**

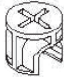


1



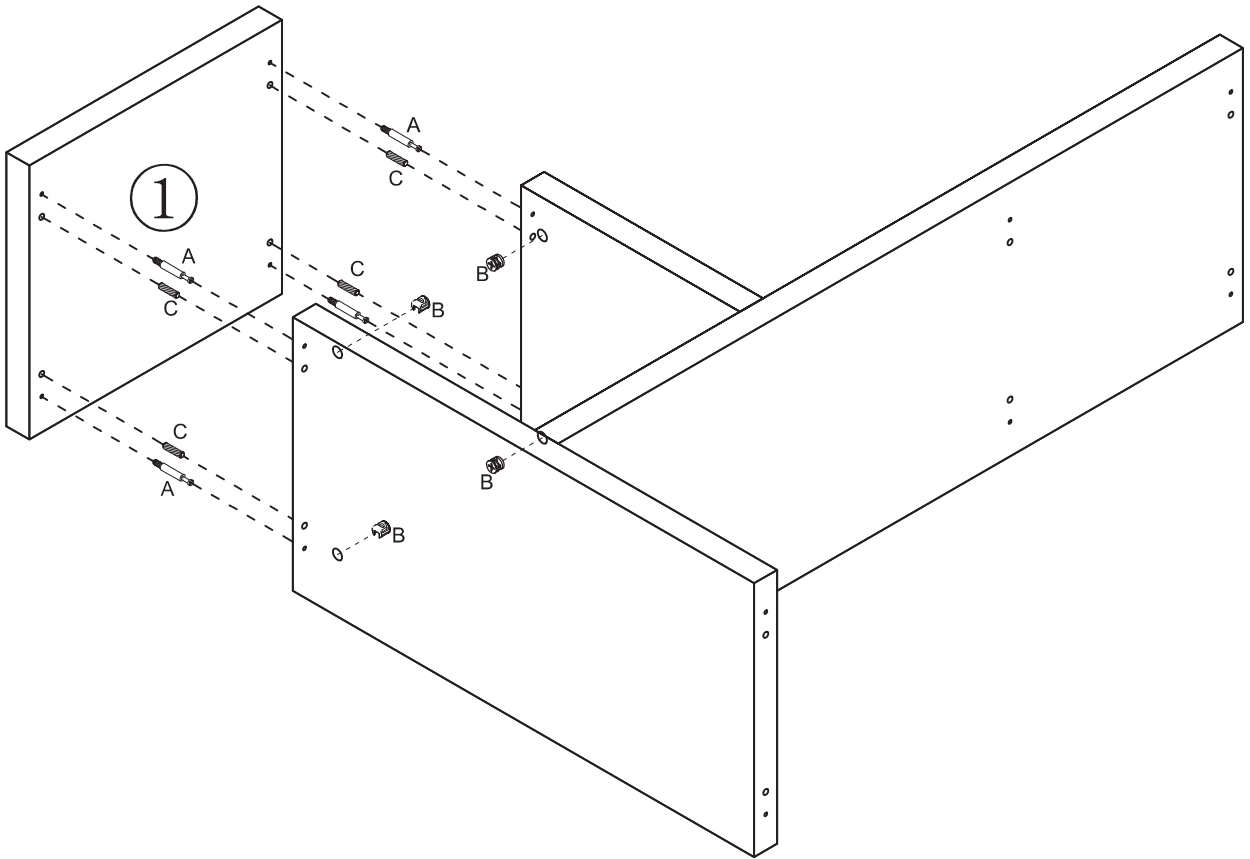
D	x2	C	x2	E	x1
					
Φ 7*70mm		Φ 8*30mm		M4	


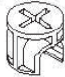

2



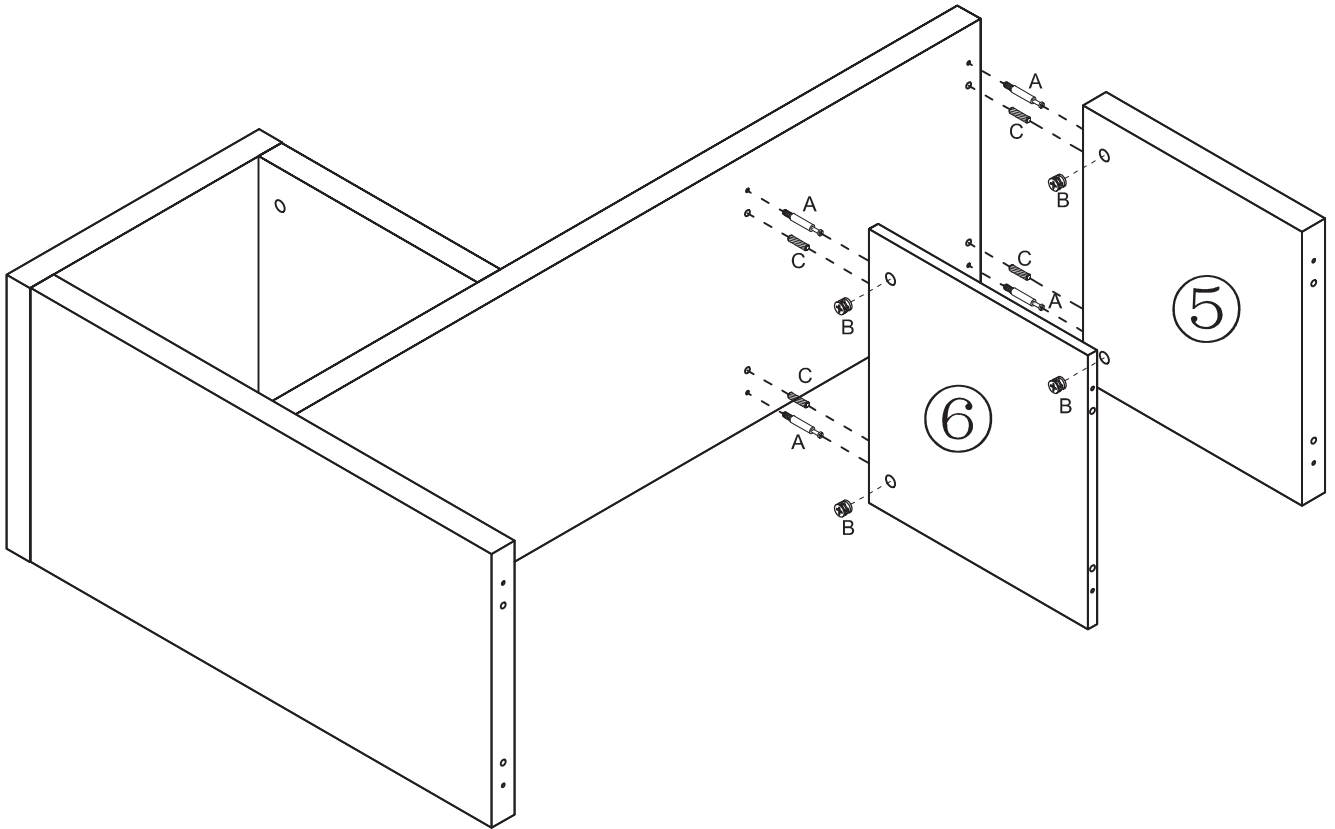
B	x2	C	x2	A	x2
					
Φ15mm		Φ8*30mm		Φ6*35mm	


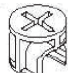

3



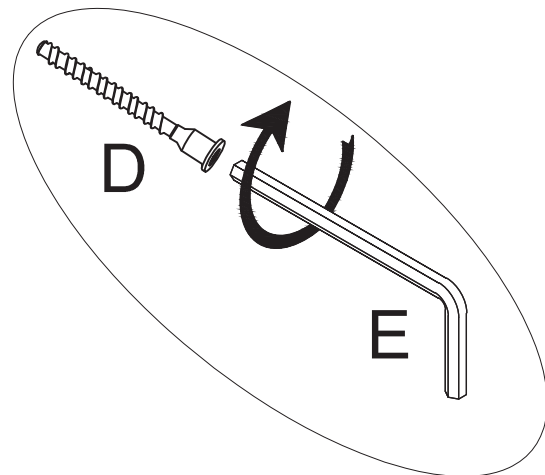
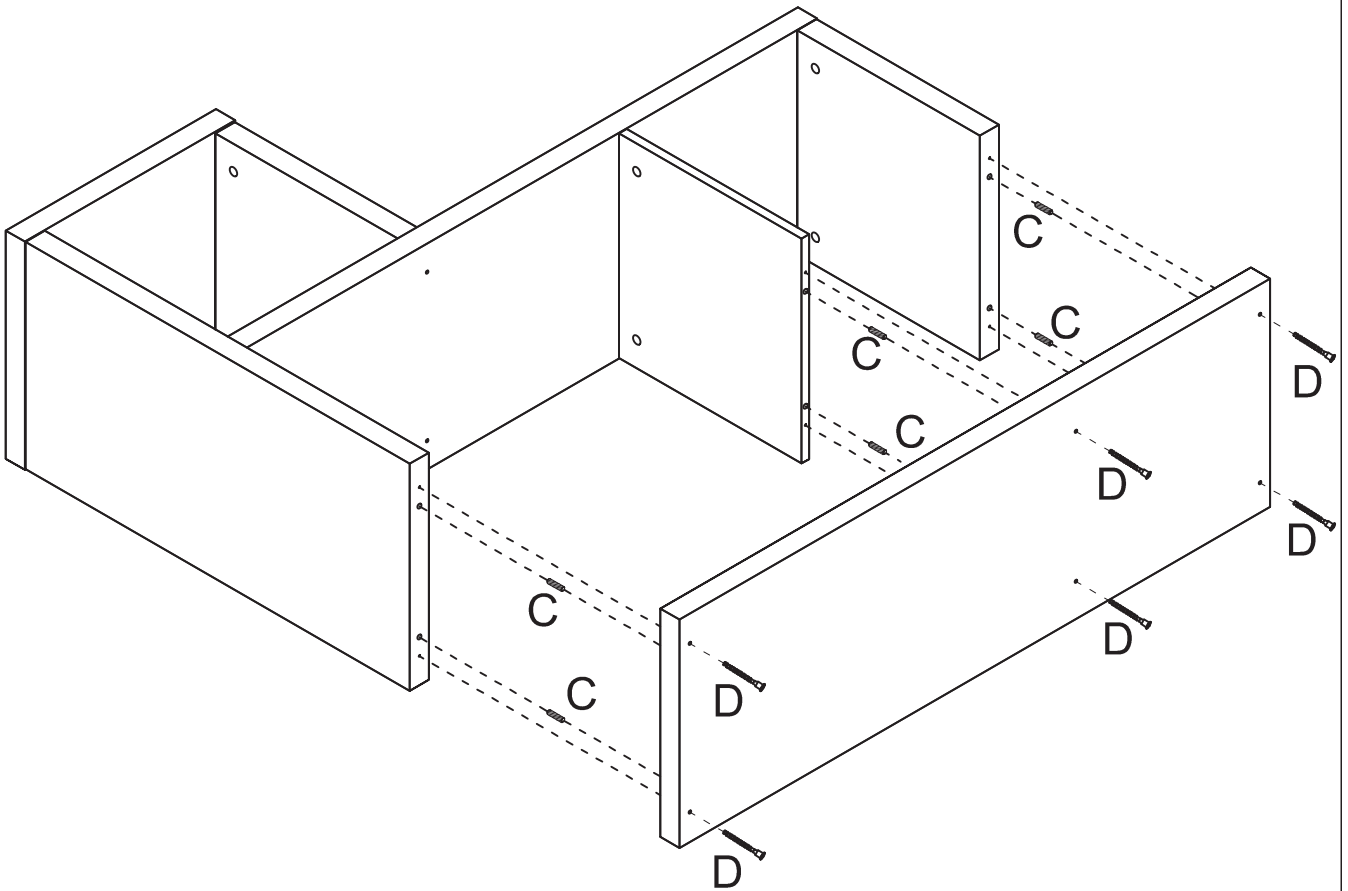
A	x4	B	x4	C	x4
					
$\Phi 6 \times 35\text{mm}$		$\Phi 15\text{mm}$		$\Phi 8 \times 30\text{mm}$	




4



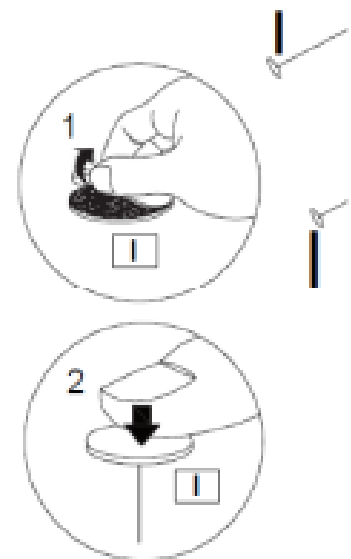
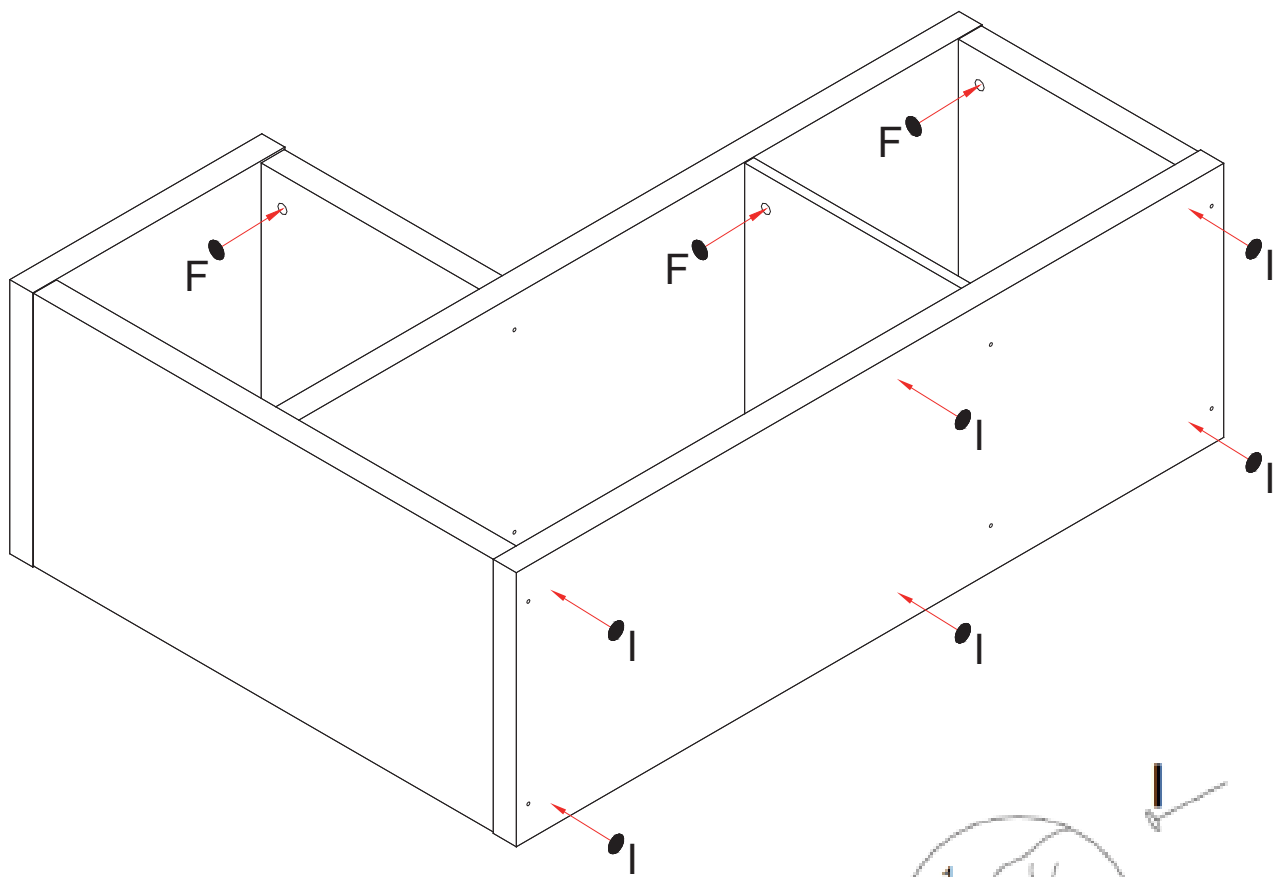
A	x4	B	x4	C	x4
					
Φ6*35mm		Φ15mm		Φ8*30mm	



5



D	x6	E	x1	C	x6
					
Φ 7*70mm		M4		Φ 8*30mm	

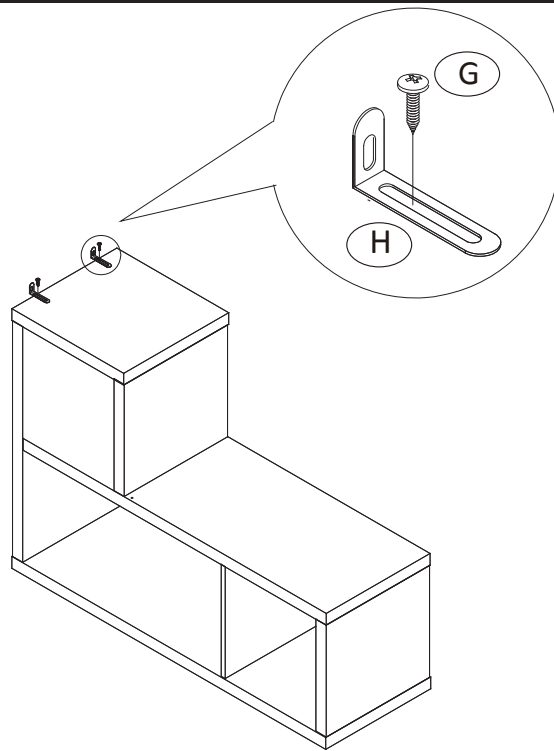
6





F	x8	I	x6
			
Φ20mm		Φ22.5x5mm	



7



H	x2	G	x2
			
15x65x1.5 mm		Φ4x20mm	

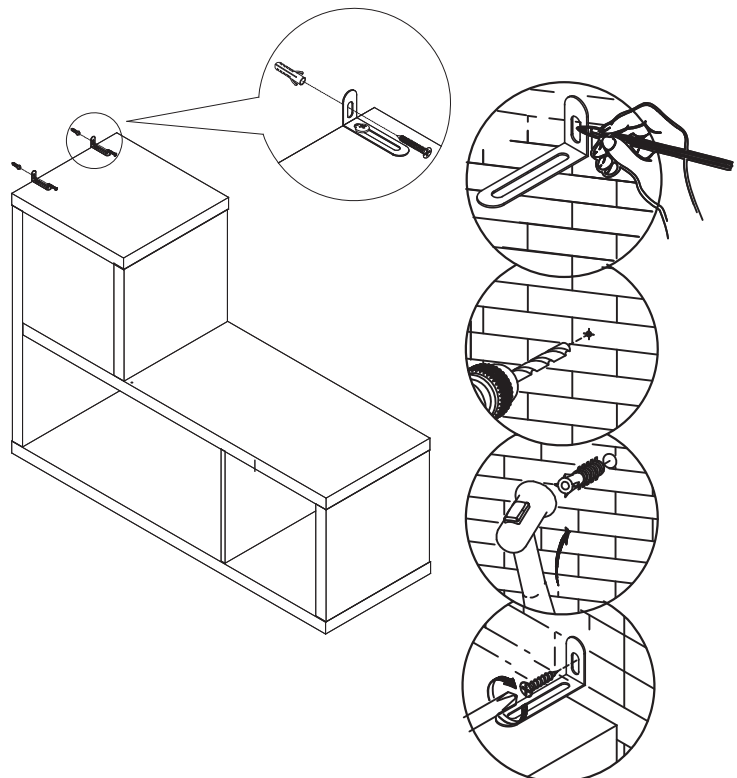
8



**ATTENTION**

For your safety it is imperative to fix your furniture to the wall.

Pour votre sécurité il est impératif de fixer votre meuble au mur.

Please source the right wall mounting hardware according to the nature of wall.  
 Merci d'acheter la quincaillerie de montage en fonction du matériau composant le mur.



	x2		x2
			
non inclus		non inclus	