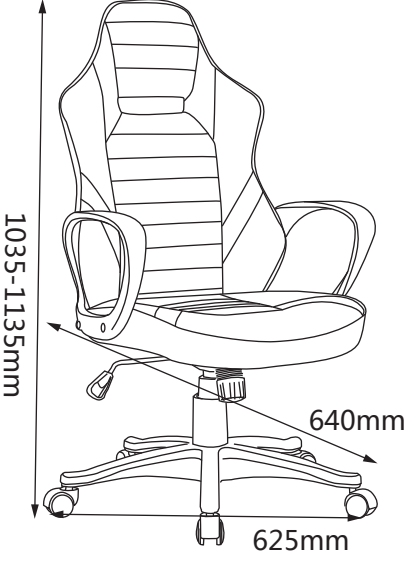




REFERENCE NO.	4894223220934 4894223220941	NOIR&ROSE/BLACK&PINK NOIR&VERT/BLACK&GREEN
NOM DU PRODUIT	LOOT FT BUREAU GAMER NR/ROSE LOOT FT BUREAU GAMER NR/VERT	
EAN:	4894223220934 4894223220941	NOIR&ROSE/BLACK&PINK NOIR&VERT/BLACK&GREEN
		 <p> <b>Tous les papiers se trient et se recyclent</b></p>



FR

1. Repérez les différentes pièces nécessaires à l'assemblage de votre meuble.
2. Regroupez et comptez les pièces de quincaillerie.
3. Munissez-vous de l'outillage nécessaire à l'assemblage de votre meuble.
4. Aménagez-vous un espace propice à l'assemblage; moquette et couverture peuvent protéger votre meuble des rayures
5. Procédez au montage sans forcer. Il est recommandé de resserrer les vis au fil de l'utilisation.
6. Après assemblage de ce produit, il est conseillé d'aérer régulièrement la pièce pendant quelques jours.

CONSERVEZ VOTRE NOTICE DE MONTAGE. SI UNE PIÈCE VENAIT À MANQUER, L'INFORMATION RELATIVE À CELLE-CI FOURNIE PAR LA NOTICE DE MONTAGE RESTE LE MOYEN LE PLUS EFFICACE DE COMMUNIQUER AVEC VOTRE MAGASIN.

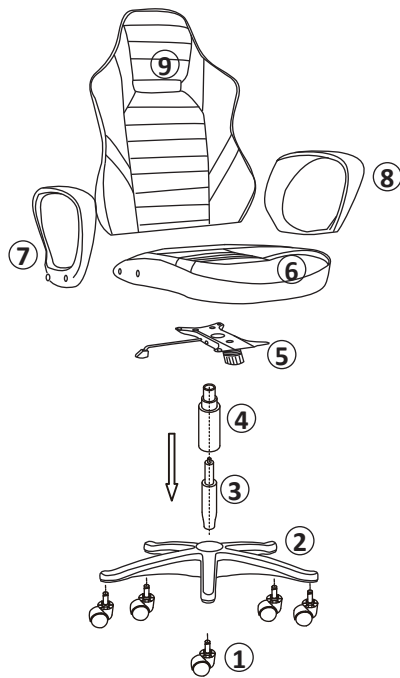


EN

1. Identify the parts which make up your piece of furniture.
2. Gather the hardware parts and count them.
3. Have the necessary assembly tools ready.
4. Organize a space for assembly, wall carpeting or a blanket will protect the furniture against scratches.
5. Never force the assembling while you put the parts together. You are recommended to tighten the screws after the furniture has been used for some time.
6. After assembling this product, it is advisable to regularly ventilate the room for a few days.

KEEP THE ASSEMBLY INSTRUCTION. THE RELEVANT INFORMATION YOU CAN FIND ON IT WILL HELP YOU GET IN TOUCH WITH YOUR STORE IF A PART WAS TO BE MISSING.

**SEUL UN PERSONNEL QUALIFIE EST APTE A REPARER OU CHANGER LE VERIN A GAZ(IMPORTANT NOTICE:ONLY TRAINED PERSONEL MAY REPLACE OR REPAIR THE GASLIFT OF THE CHAIR.)**



No.	Taille	Qté	Ctn no.
No.	Size	Qty	Ctn no.
No.	Tamaño	Cant	Ctn no.
Nr.	Maße	Anzahl	Ktn nr.
1	D50mm	5	1
2	R320mm	1	1
3	D(28-50)x(250-350)mm	1	1
4	285x100mm	1	1
5	178x280mm	1	1
6	495X480X70mm	1	1

No.	Taille	Qté	Ctn no.
No.	Size	Qty	Ctn no.
No.	Tamaño	Cant	Ctn no.
Nr.	Maße	Anzahl	Ktn nr.
7	370X260X55mm	1	1
8	370X260X55mm	1	1
9	640X480X30mm	1	1

No.	Taille	Qté	Ctn no.
No.	Size	Qty	Ctn no.
No.	Tamaño	Cant	Ctn no.
Nr.	Maße	Anzahl	Ktn nr.

Quincailleries/Hardware/Herrajes/ Montageteile- Ctn no./Kto. nr.

1

101	x4	102	x4	103	x4	104	x1	105	x8
M6x20mm		M6x25mm		ø6*ø18mm		M6		ø15mm	
106	x4								
M6x35mm									



TEMPS DE MONTAGE: 20 MINUTE  
SET-UP TIME: 20 MINUTE



OUTILLAGE:  
TOOLS:



NOMBRE DE PERSONNES: 01  
NUMBER OF PERSONS: 01



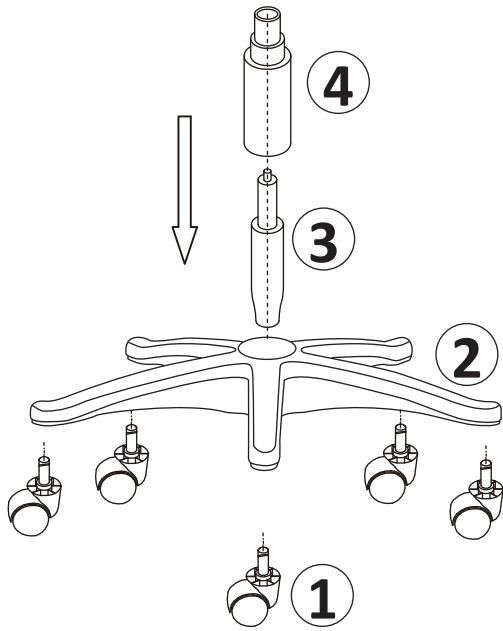
POUR L' ENTRETIEN, UN CHIFFON DOUX SUFFIRA  
A SOFT CLOTH IS SUITABLE FOR PRODUCT CARE.

SAV / Spare Parts		EAN: 2099901448583	
(No. / Nr)x(Qté/Qty)			
101x4	103x4	105x8	
102x4	104x1	106x4	

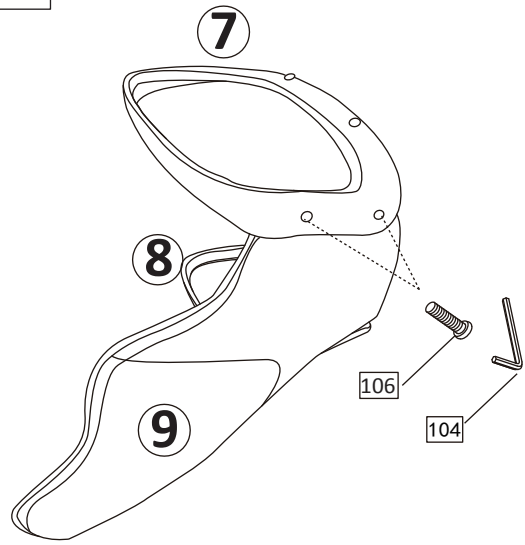
SAV / Spare Parts		EAN: 2099901448132	
(No. / Nr)x(Qté/Qty)			
1X5			

SAV / Spare Parts		EAN: 2099901448590	
(No. / Nr)x(Qté/Qty)			
3x1			

1

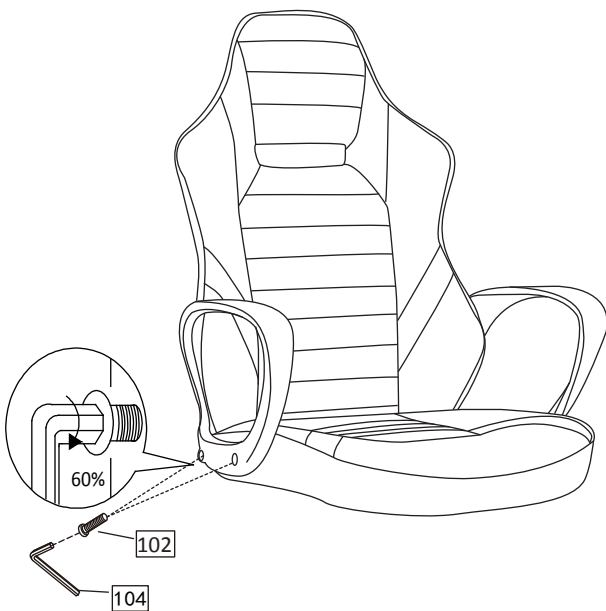


2



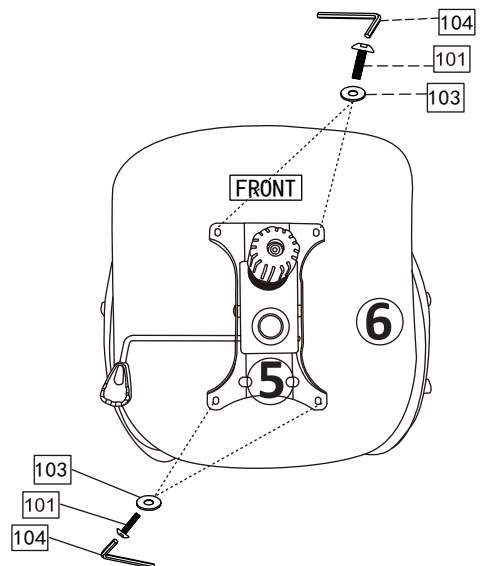
106	x4	104	x1
M6*35		M6	

3



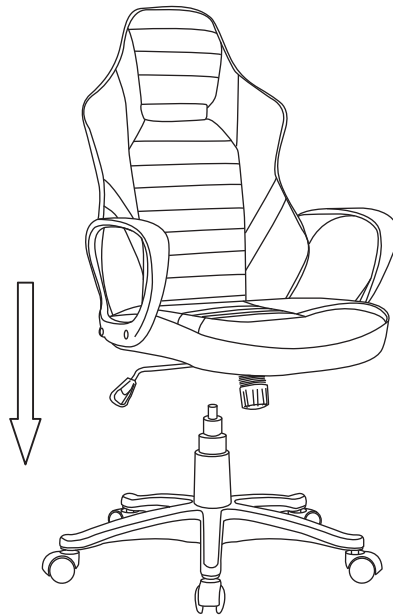
102	x4	104	x1
M6*25		M6	

4

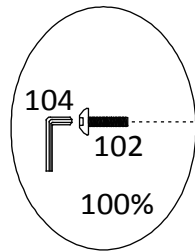


101	x4	103	x4	104	x1
M6*20		Ø6*Ø18		M6	

5



6



7

