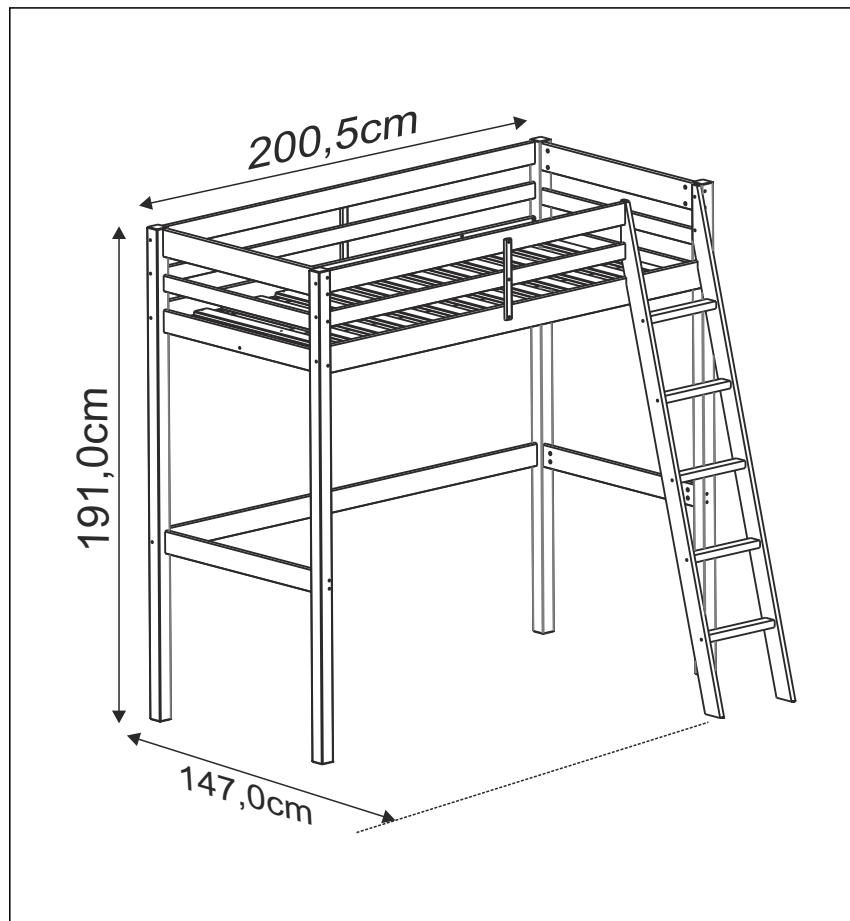


BUT

BLOOM LIT MEZZANINE 90X190cm



BLANC

231053



GRIS

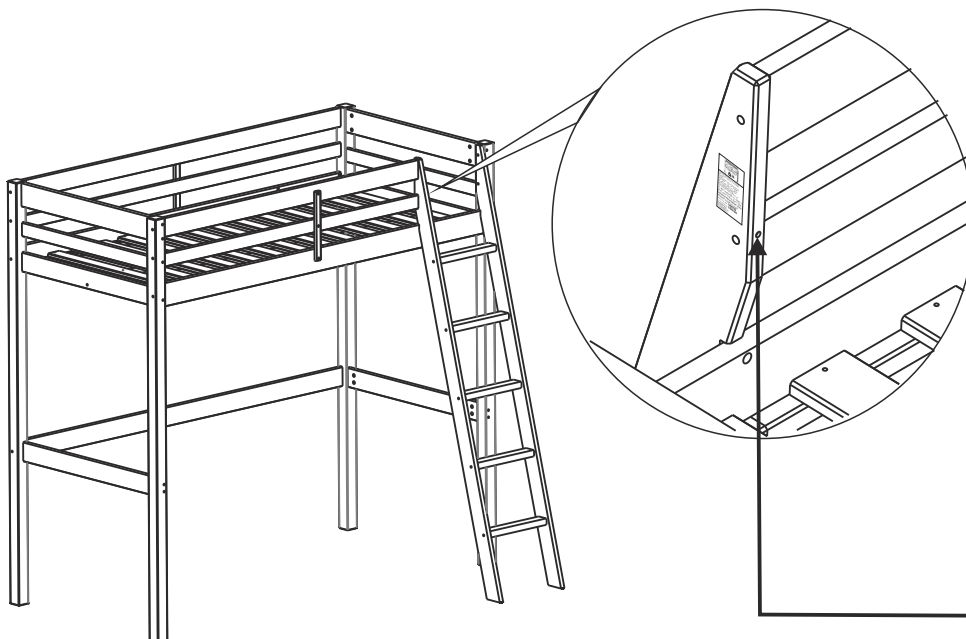
231060



INSTRUCTIONS D'UTILISATION

IMPORTANT - LIRE ATTENTIVEMENT - A CONSERVER POUR RÉFÉRENCE ULTÉRIEURE

- a) **AVERTISSEMENT** - Les lits surélevés et le lit supérieur des lits superposés ne conviennent pas pour les enfants de moins de six ans en raison du risque de blessures liées à des chutes.
- b) **AVERTISSEMENT** - S'ils ne sont pas utilisés correctement, les lits superposés et les lits surélevés peuvent présenter un sérieux risque de blessure par étranglement. Ne jamais attacher ou suspendre des éléments à des parties du lit superposé qui ne sont pas destinés à être utilisés avec ledit lit. Ces éléments comprennent, sans toutefois s'y limiter, les cordes, les ficelles, les cordons, les crochets, les ceintures et les sacs.
- c) **AVERTISSEMENT** - Les enfants peuvent se retrouver coincés entre le lit et un mur, une partie d'un toit incliné, le plafond, des meubles adjacents (par exemple, des placards) ou autre. Pour éviter tout risque de blessure grave, la distance entre la barrière de sécurité supérieure et les éléments environnants ne doit pas dépasser 75 mm ou doit être supérieure à 230 mm.
- d) **AVERTISSEMENT** - Ne pas utiliser le lit superposé ou le lit surélevé si une pièce de la structure est manquante ou cassée. Les pièces de rechange doivent être demandés auprès du fabricant ou du magasin.
- e) Il est impératif de toujours suivre les instructions de montage et d'utilisation du fabricant.
- f) La taille recommandée du matelas à utiliser avec le lit est de 90cm x 190cm, **Epaisseur du matelas maximum: 19,0cm** indiquée par un repère sur le produit.
- g) - Il est nécessaire de ventiler la pièce afin de maintenir un niveau peu élevé d'humidité et d'empêcher le développement de moisissure dans le lit et sa périphérie.
- h) - Les dispositifs d'assemblage doivent toujours être convenablement serrés et régulièrement vérifiés. les resserrer si nécessaire.
- i) - Conforme aux exigences européenne de sécurité de la norme NF EN 747 1&2 + A1: 2015



FAIRE ATTENTION AUX RISQUES DE CHUTE DEPUIS LA PLATE-FORME.

CONFORME AUX EXIGENCES DE SECURITE DE LA NORME: NF EN 747 1&2 + A1: 2015 LE COUCHAGE EN HAUTEUR NE CONVIENT PAS À DES ENFANTS DE MOINS DE SIX ANS

La taille recommandée du matelas à utiliser avec le lit est de 90cm x 190cm, **Epaisseur du matelas maximum: 19,0cm** indiquée par un repère sur le produit

MODELE N°: Ref.: **00000**

LOT DE FABRICATION: **000/00**

BUT INTERNATIONAL

1 avenue Spinoza
F-77184 Emerainville

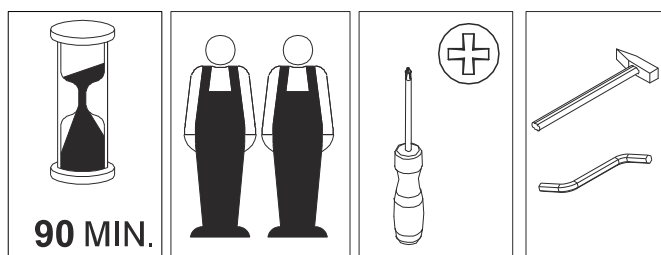
Hauteur maximale du matelas

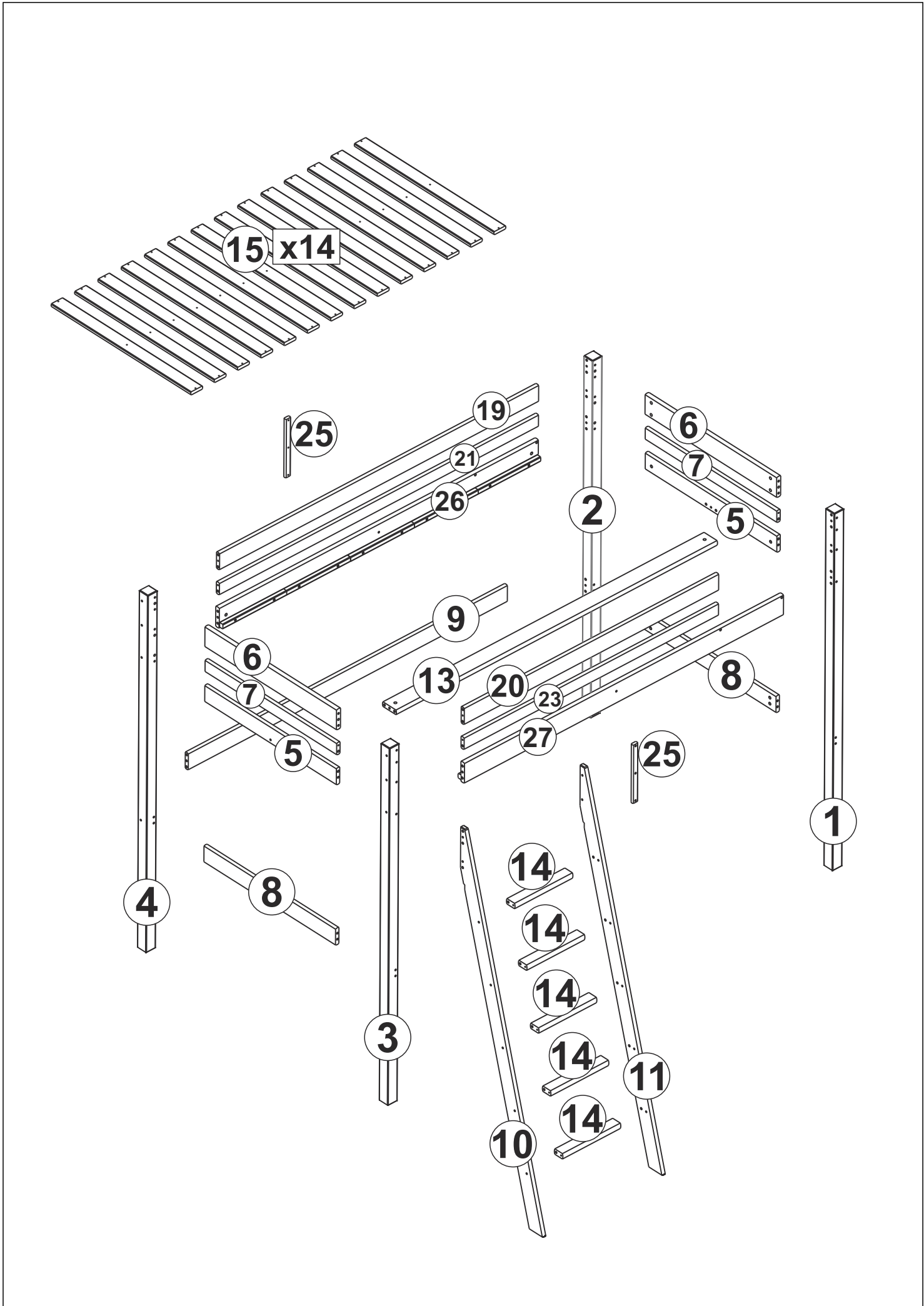
“Garder les notices de montage en cas de demande de SAV”

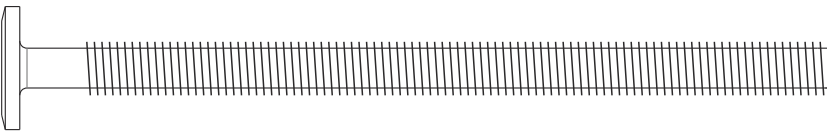
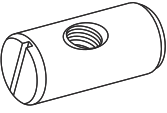
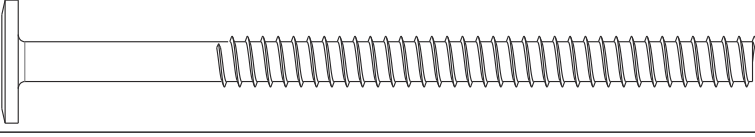
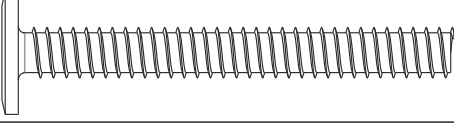


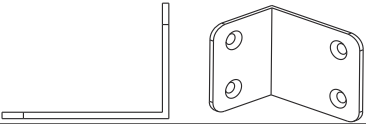
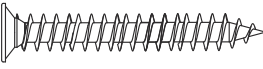
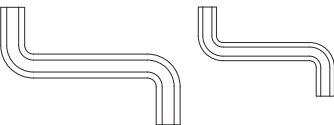
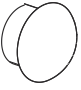
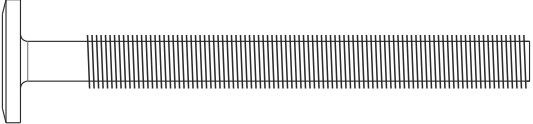
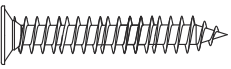
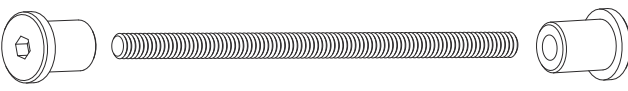
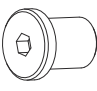


« IMPORTANT - À lire soigneusement - À conserver pour consultation ultérieure. »

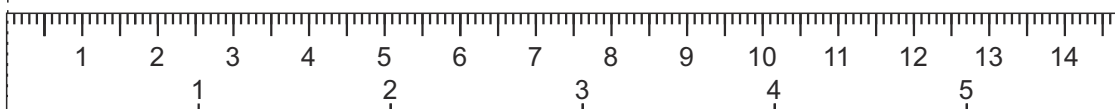
- « Vérifier la présence et l'état de la quincaillerie et des pièces avant de débiter le montage »
- « Ne pas monter ou utiliser le mobilier si certains éléments sont cassés, endommagés ou manquants, et n'utiliser que des pièces détachées approuvées par le fabricant. »
- « Utiliser uniquement l'outillage fourni ou préconisé. »
- « Serrer correctement les éléments de fixation avec l'outillage fourni ou préconisé. »
- « Un mauvais montage, calage ou manutention peut entraîner une fragilisation des assemblages et/ou des pièces. »
- « Tenir éloigné les jeunes enfants lors de l'assemblage. Présence de petites pièces susceptibles d'être ingérées. »
- « Utiliser votre produit sur un sol stabilisé, de niveau »
- « Il convient que tous les dispositifs d'assemblage soient toujours convenablement serrés et régulièrement vérifiés, et resserrés, si nécessaire. » ;
- « Ne pas déplacer un mobilier chargé. »

COMPOSITION DU PRODUIT:
PIN MASSIF

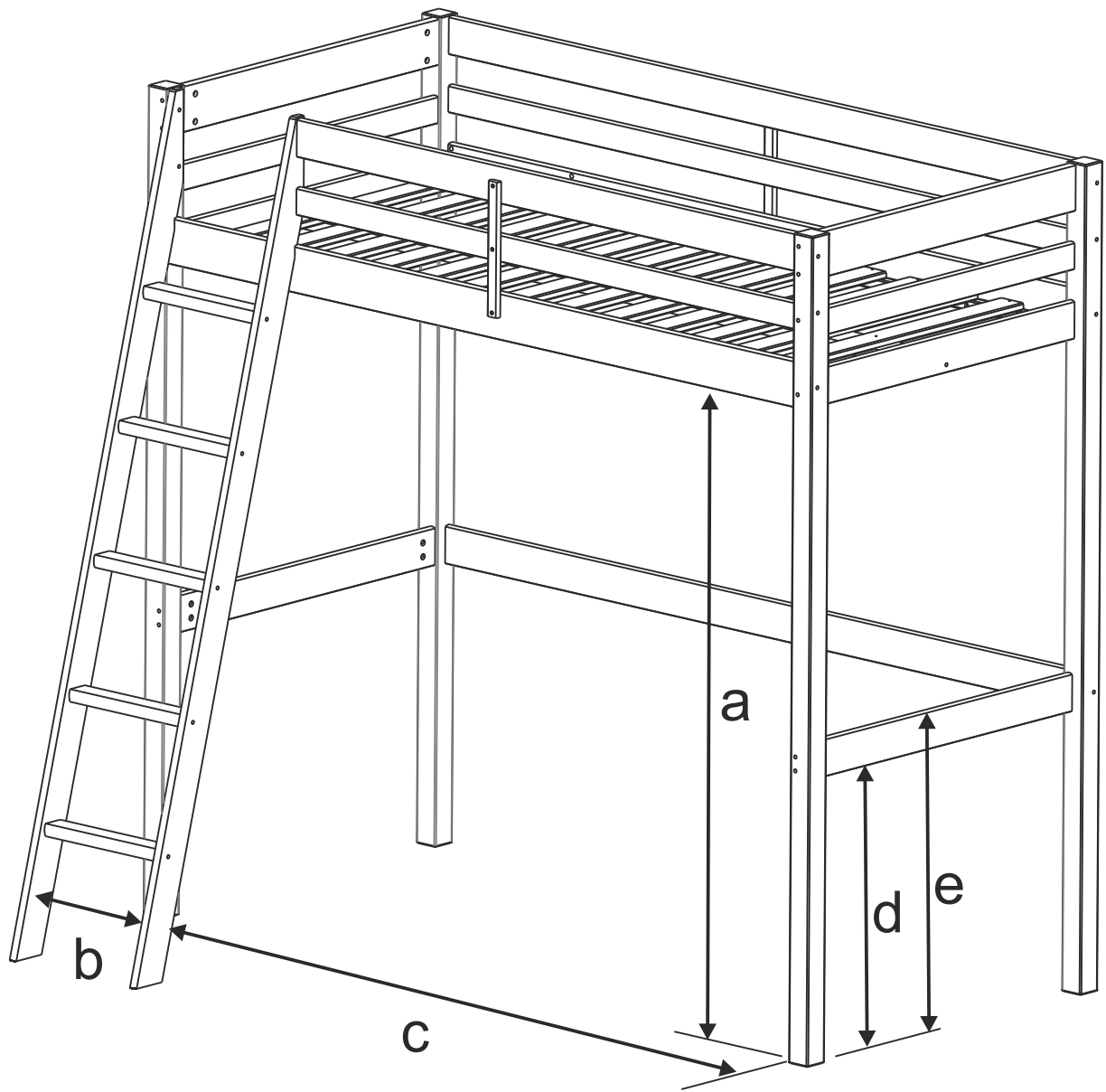




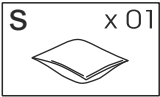
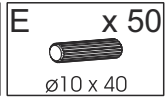
A		1/4 X 110	26
B		1/4	28
C		7 x 100	10
D		7 x 60	14
E		ø10 x 40	50
F		69x19x19mm	02
G			02
H		4,0 x 35	46
K			02
L		ø 10	04
M		1/4 X 70	02
N		4,0 x 30	04
P			02
Q		CAB 13 3/16	02
R		3/16 X 1"	02
S			02



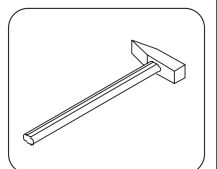
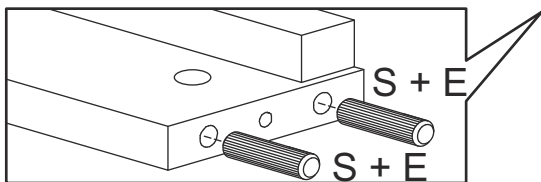
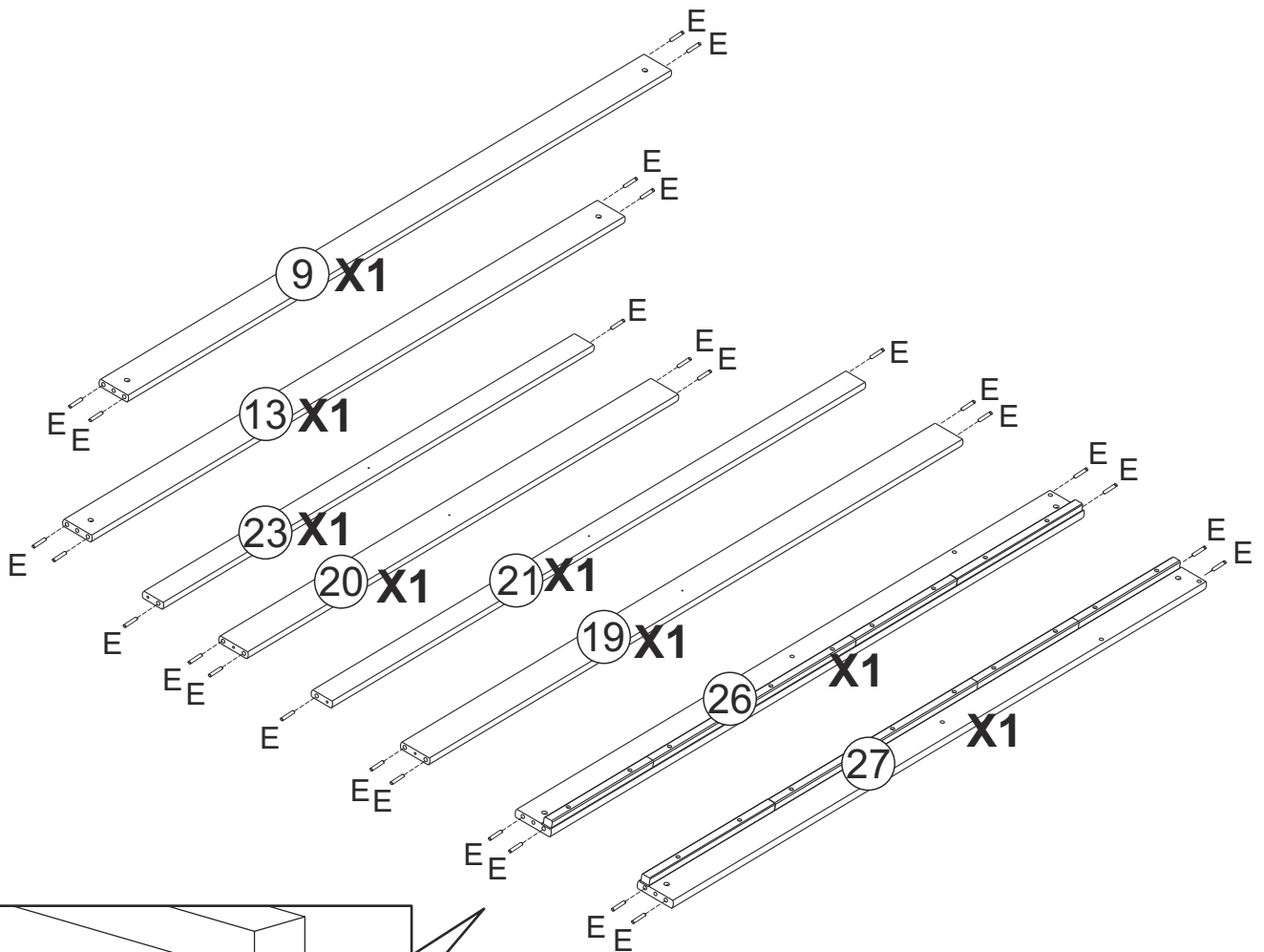
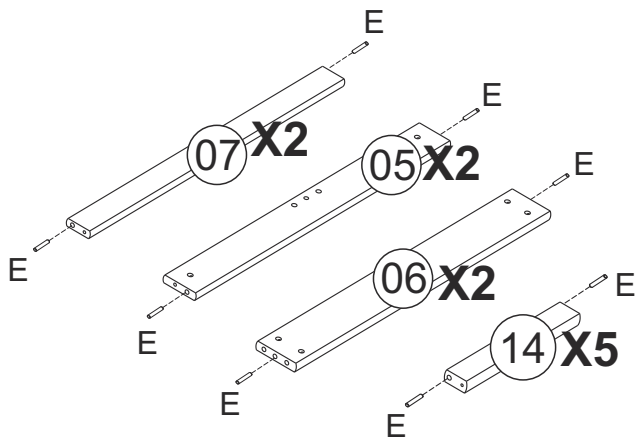
- a: 150,50 cm
- b: 34,30 cm
- c: 145,00 cm
- d: 64,60 cm
- e: 73,60 cm



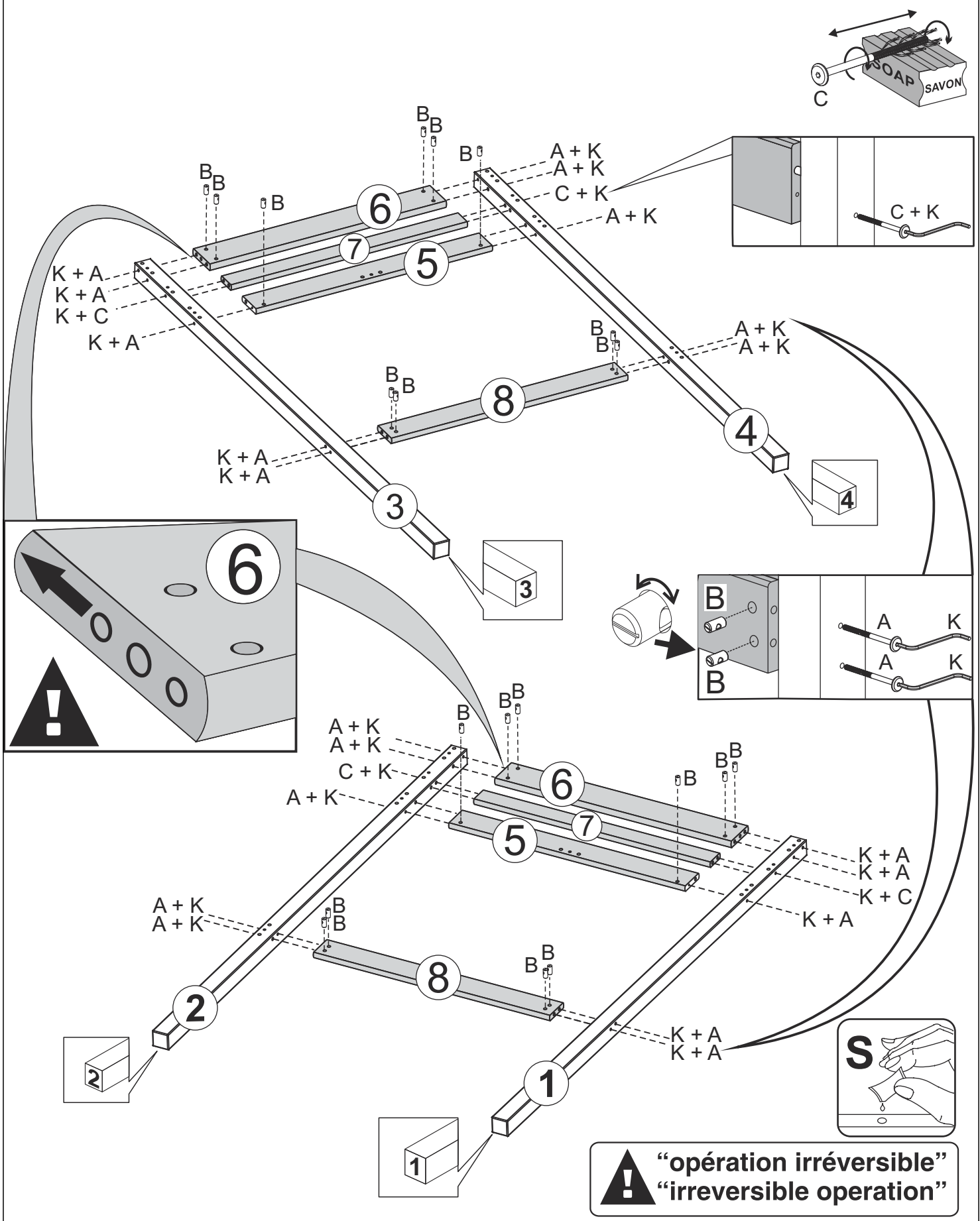
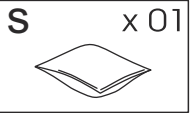
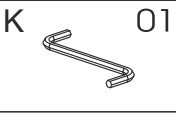
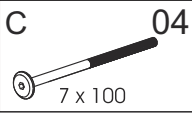
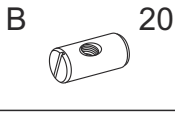
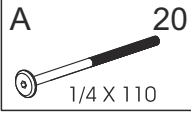
1



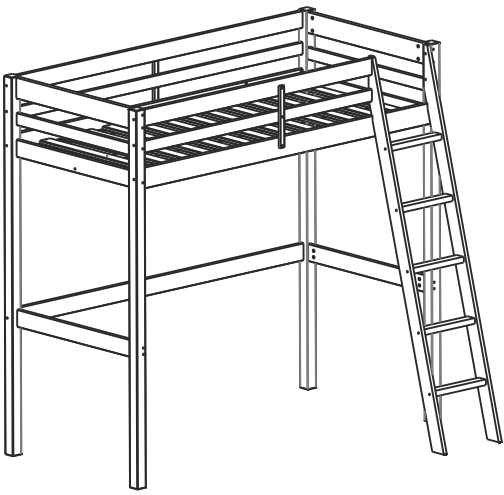
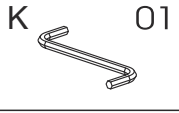
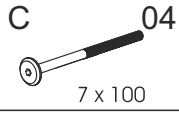
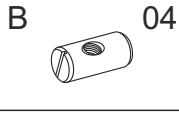
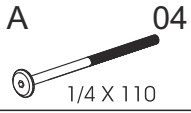
! "opération irréversible"
"irreversible operation"



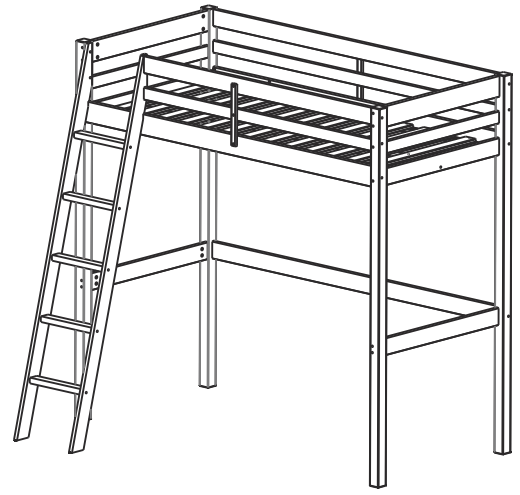
2



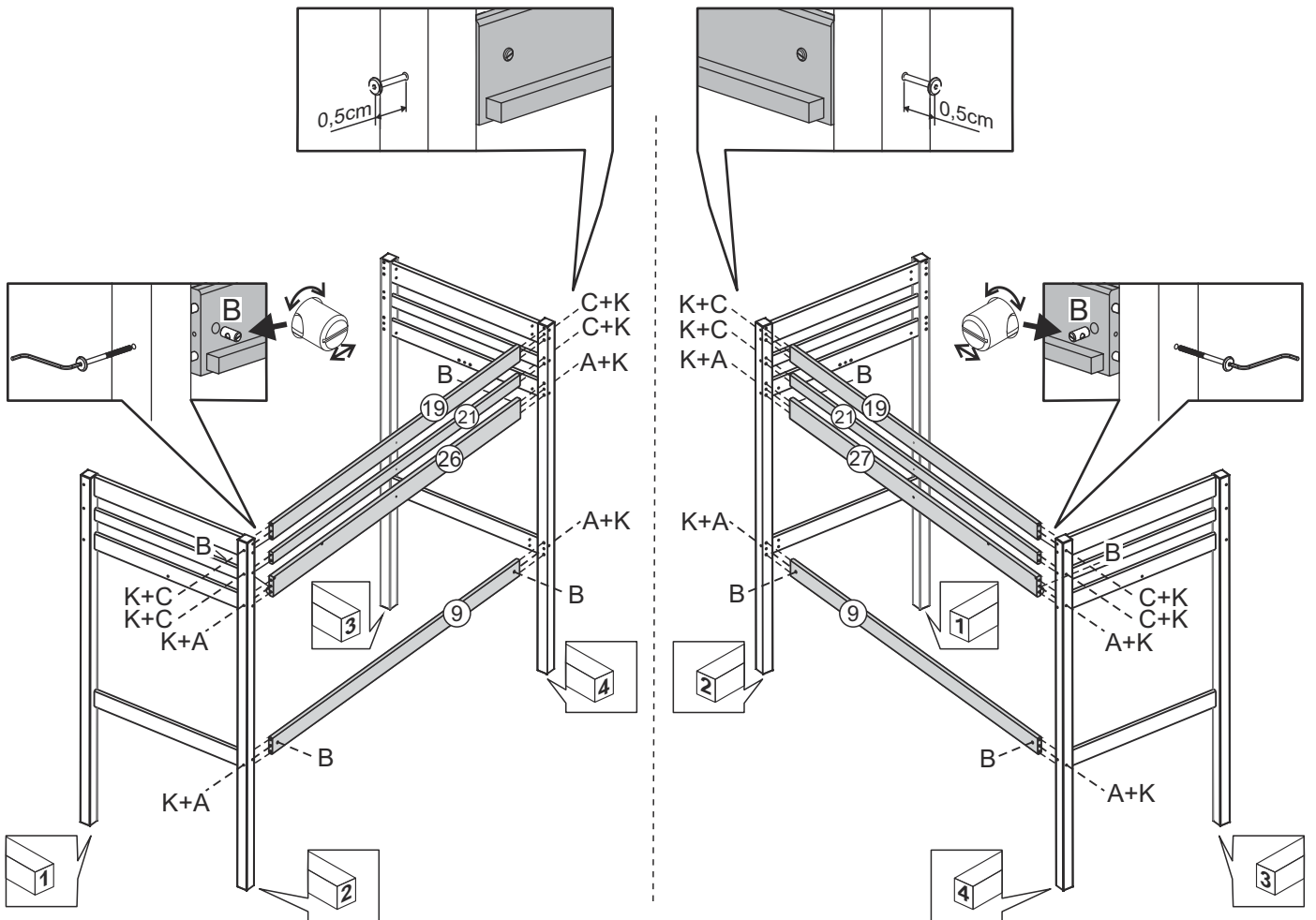
3



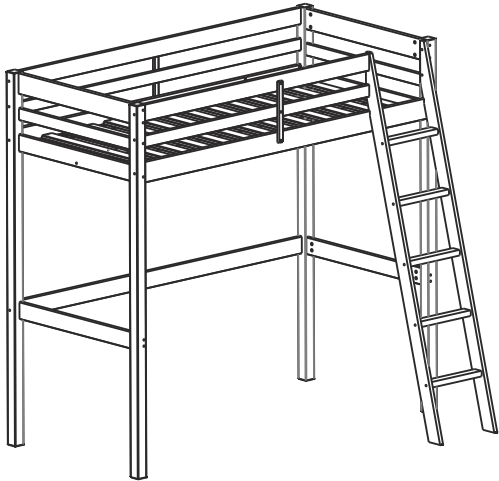
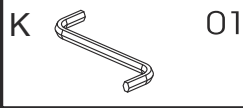
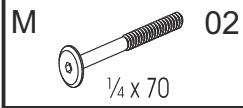
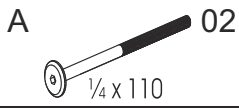
OPTION 1



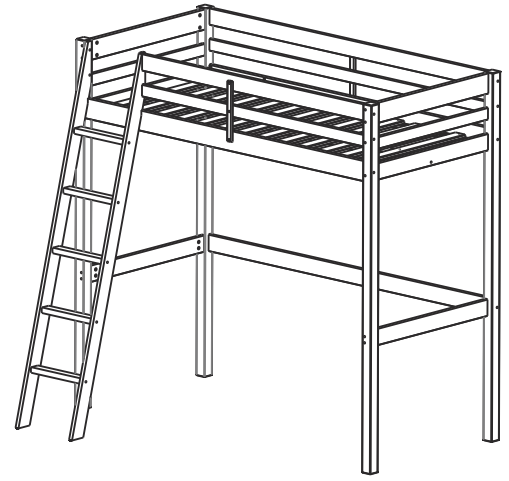
OPTION 2



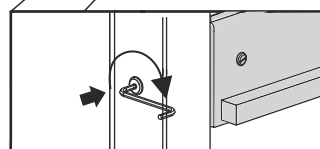
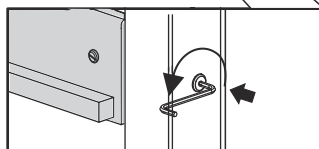
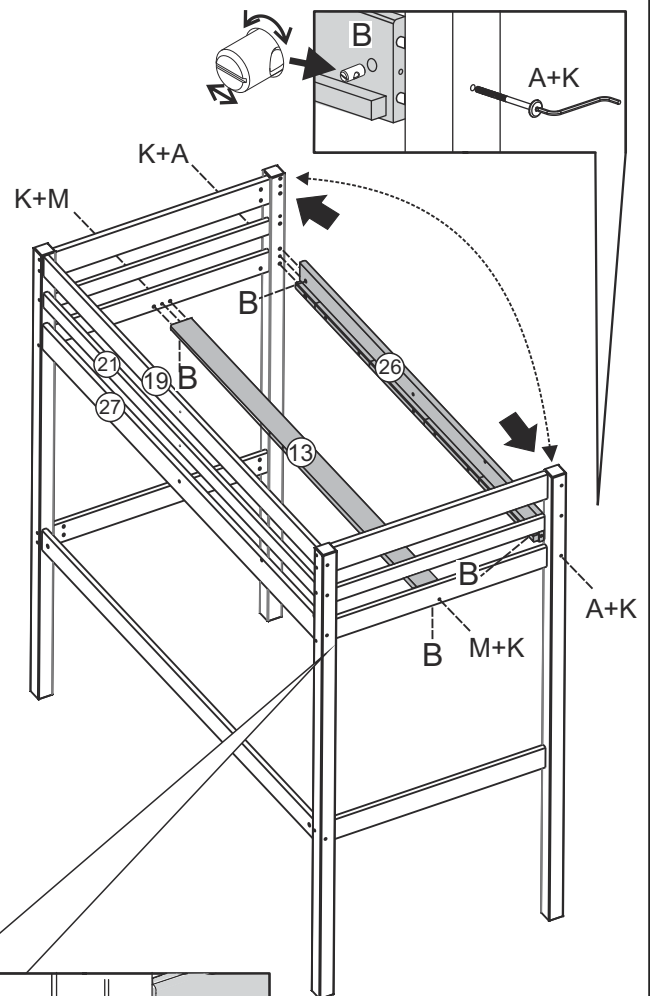
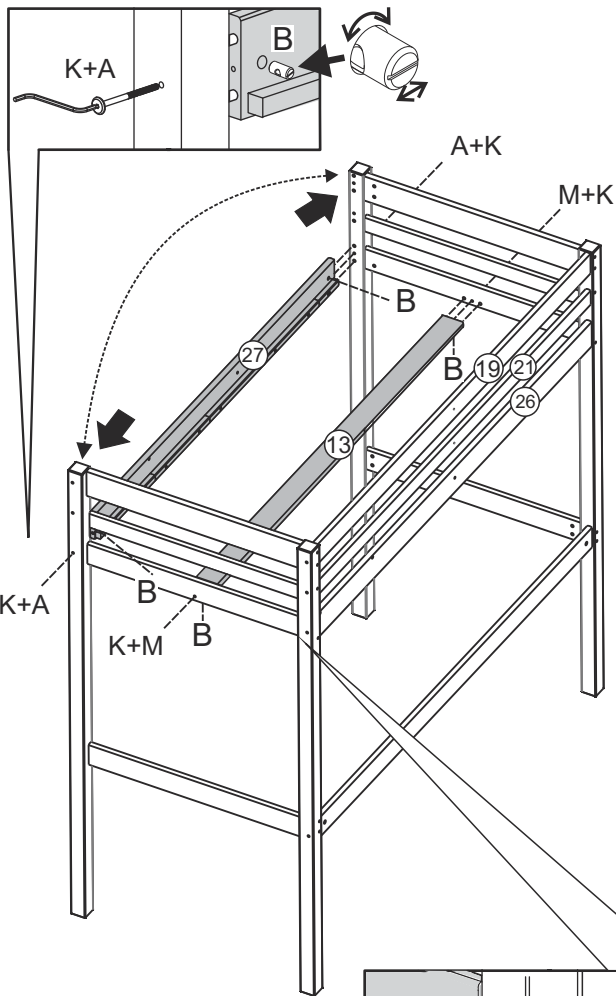
4



OPTION 1



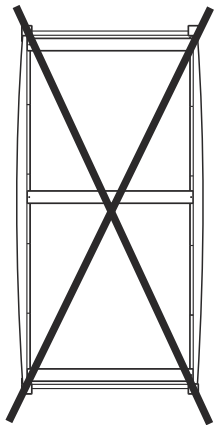
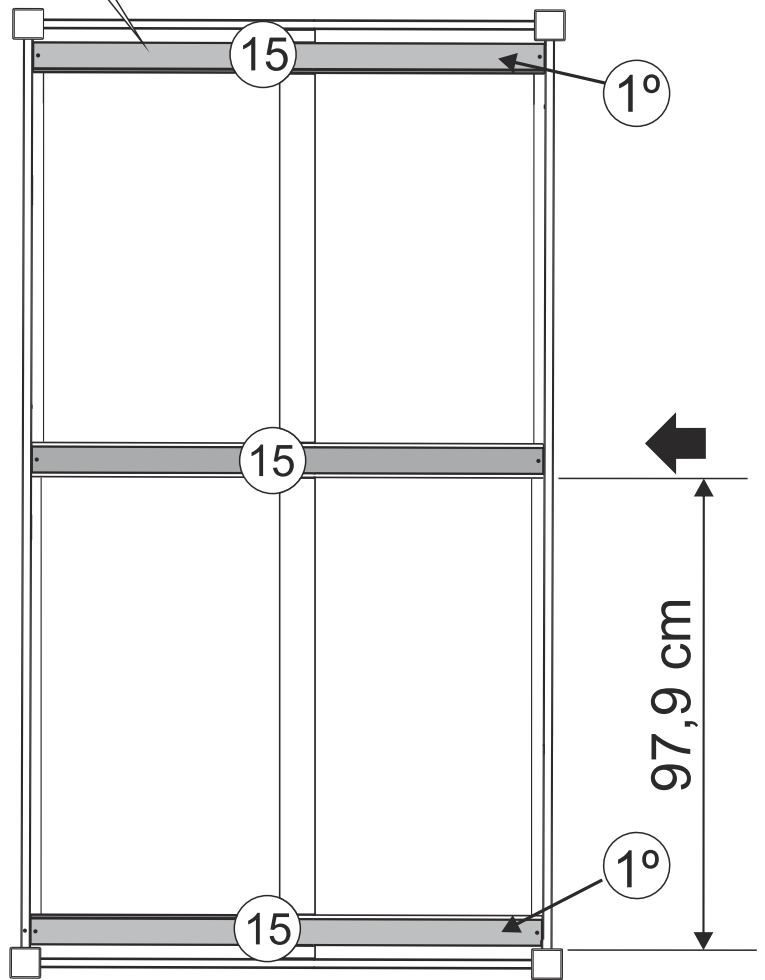
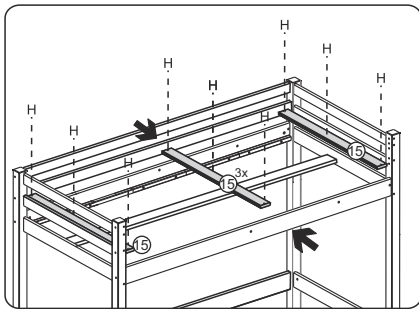
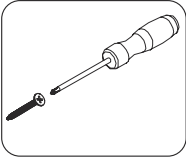
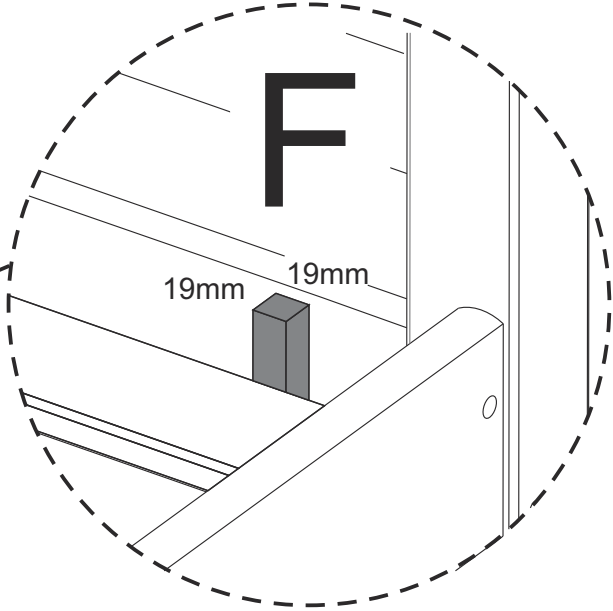
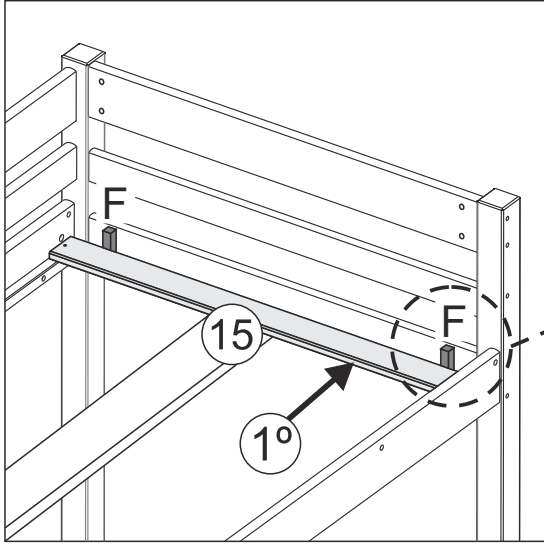
OPTION 2



5

F 6,9cm x 02
69x19x19

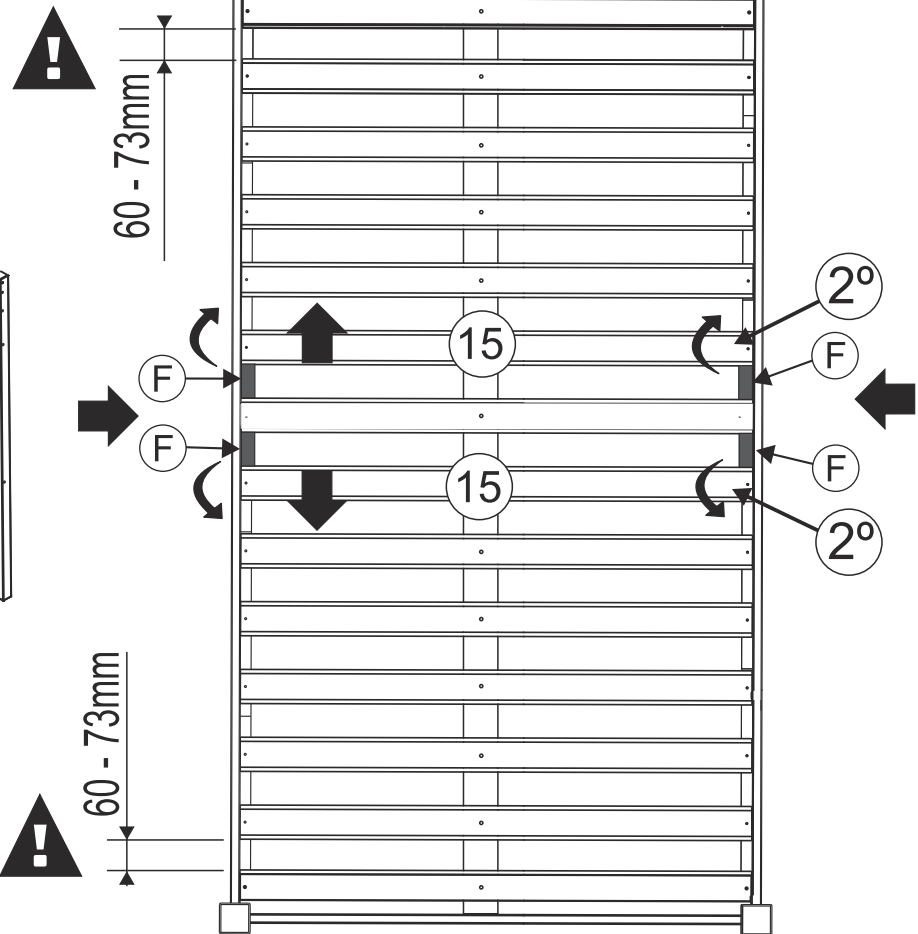
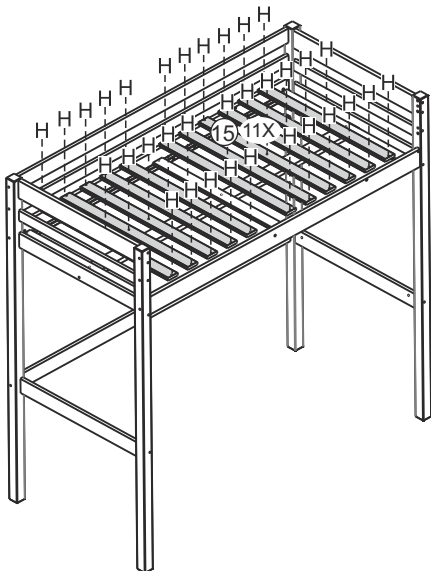
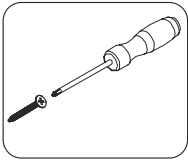
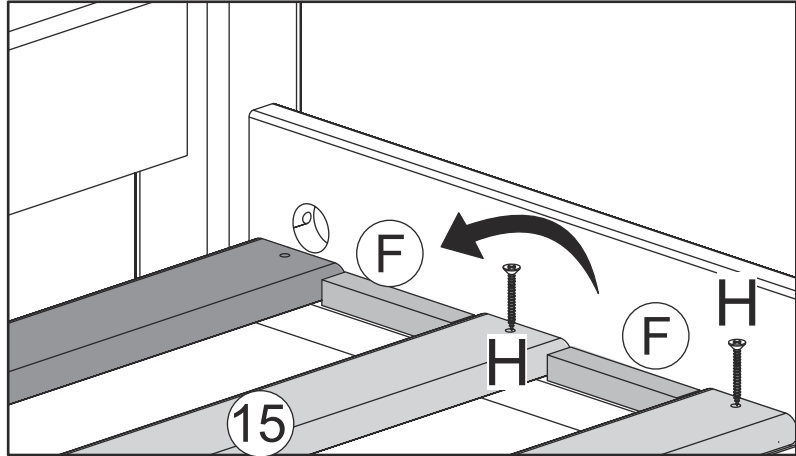
H x 09
4,0 x 35



6

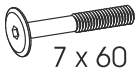
F 6,9cm x 02
69x19x19

H x33
4,0 x 35



7

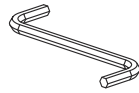
D



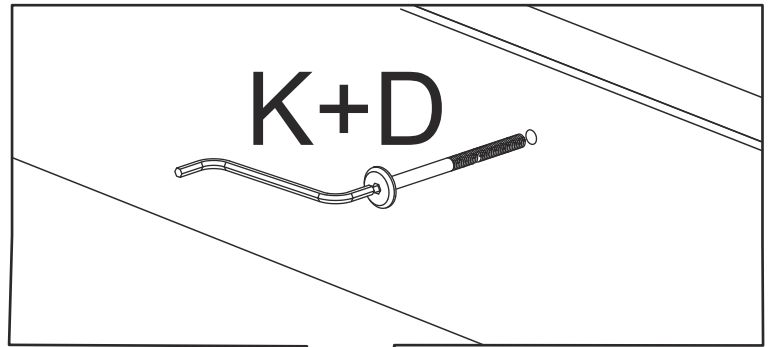
7 x 60

10

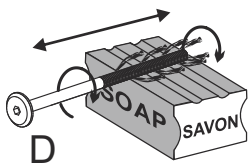
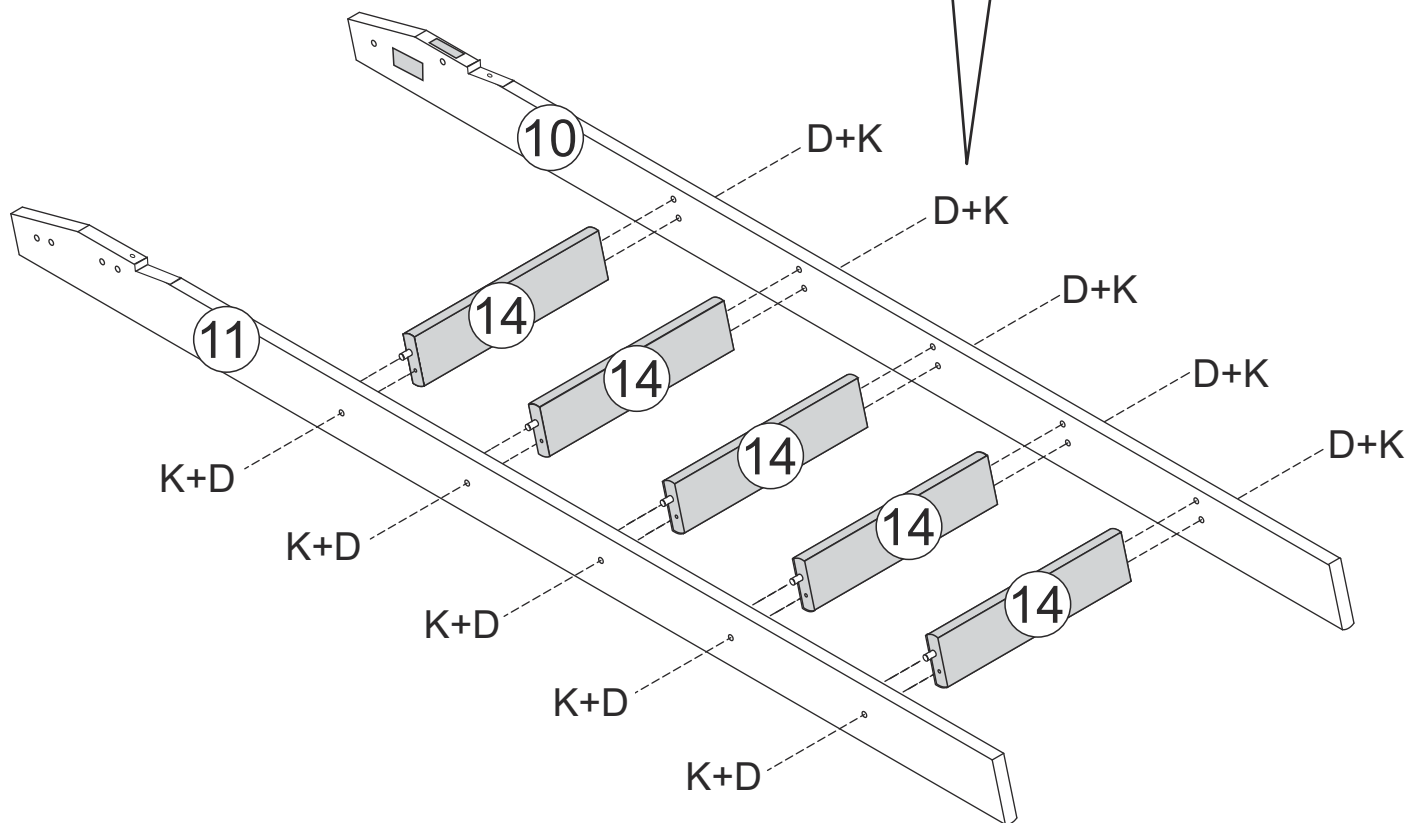
K



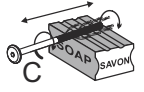
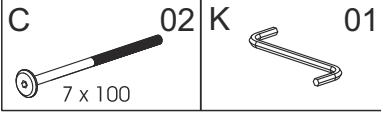
01



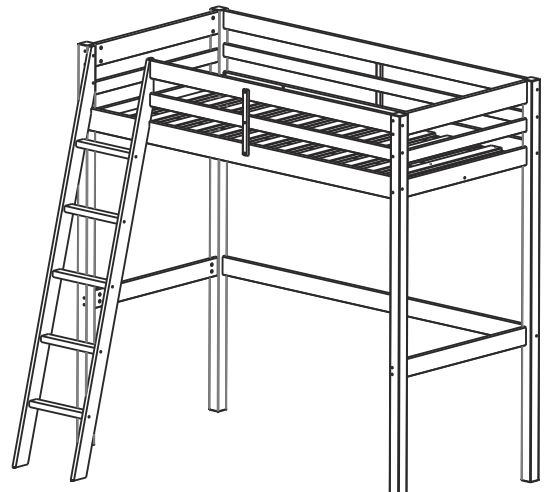
K+D



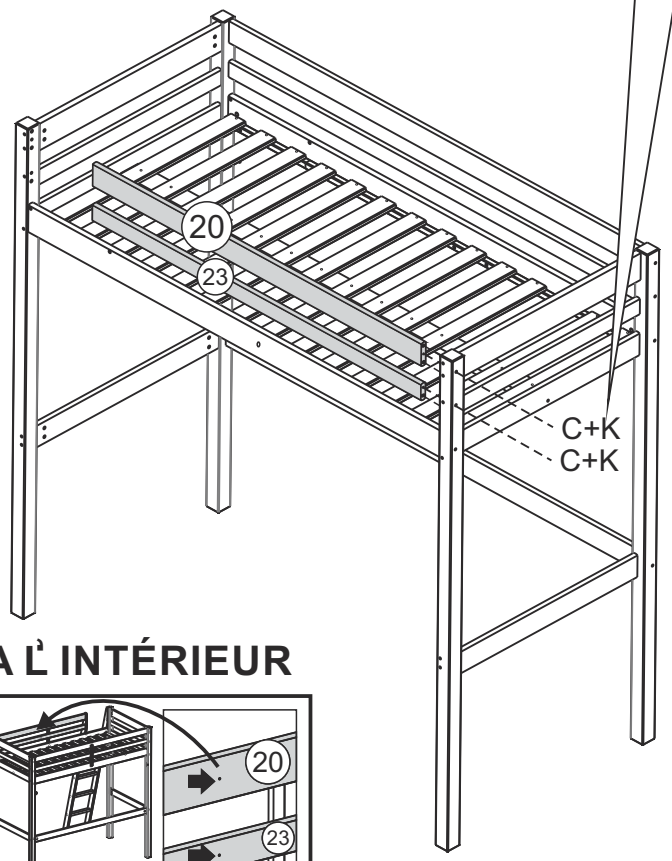
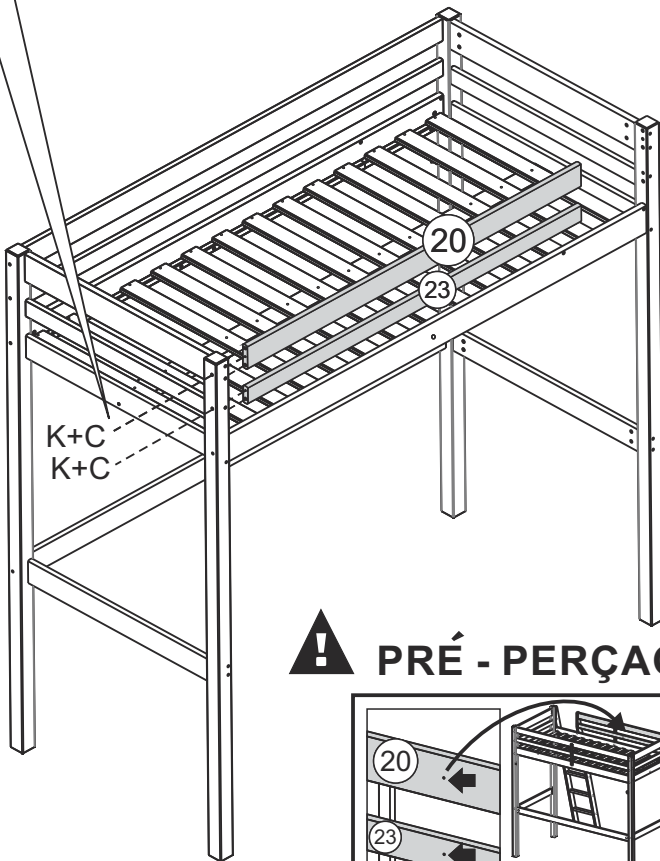
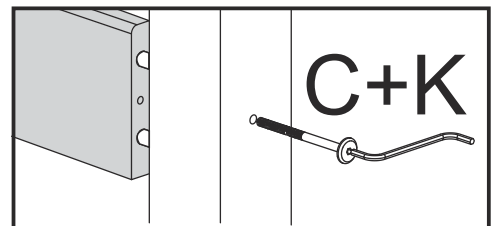
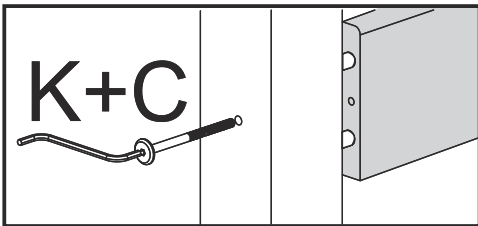
8



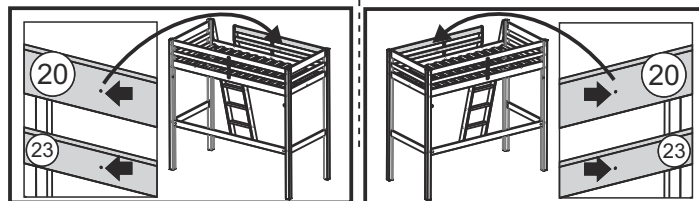
OPTION 1



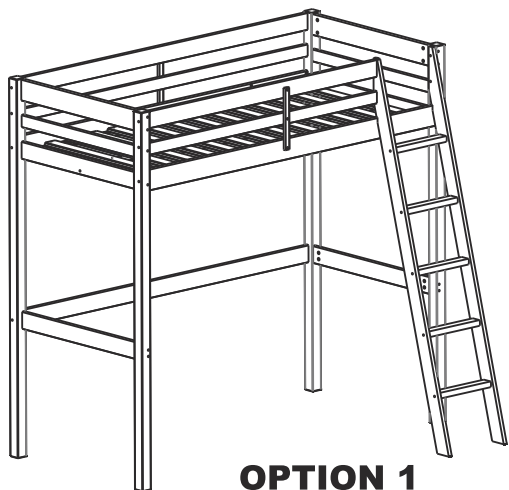
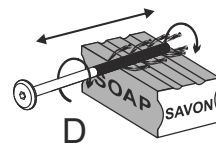
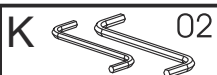
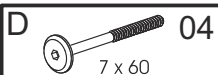
OPTION 2



! PRÉ - PERÇAGE A L'INTÉRIEUR



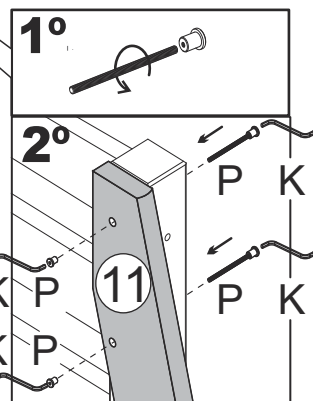
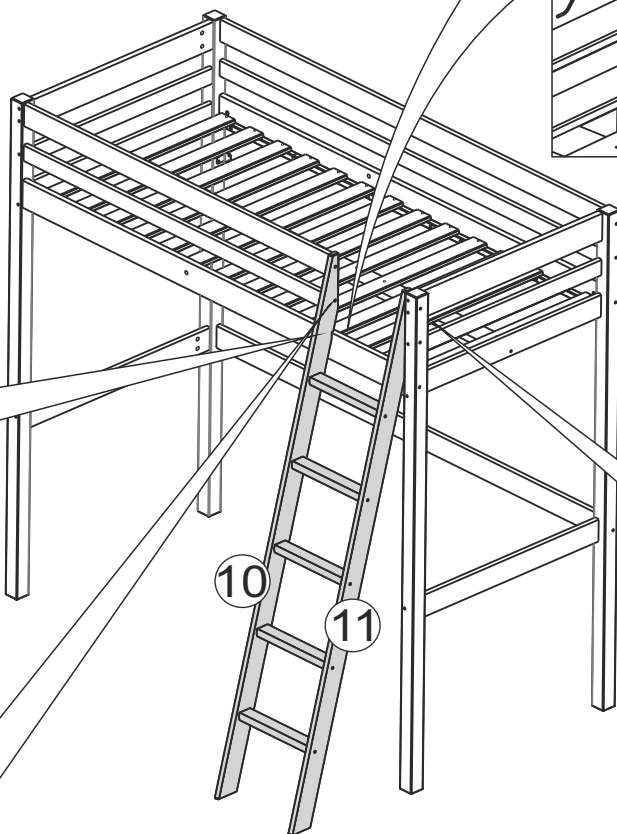
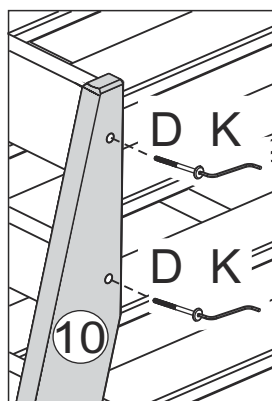
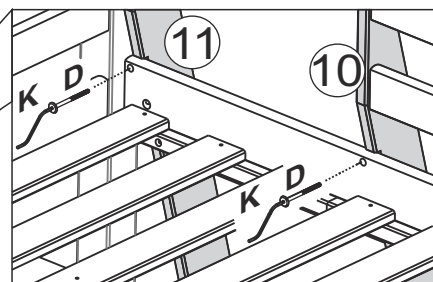
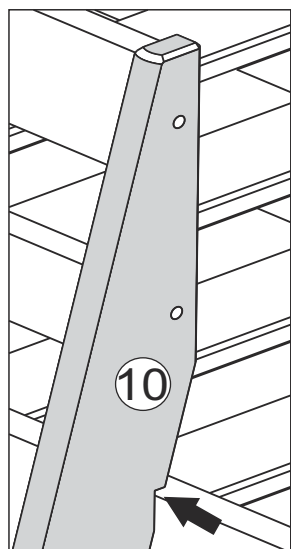
9



OPTION 1



OPTION 2



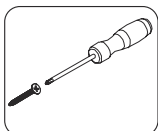
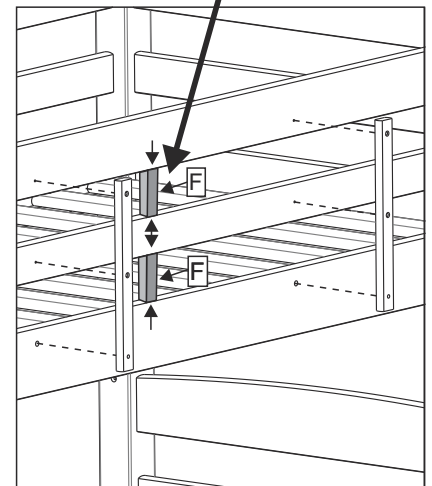
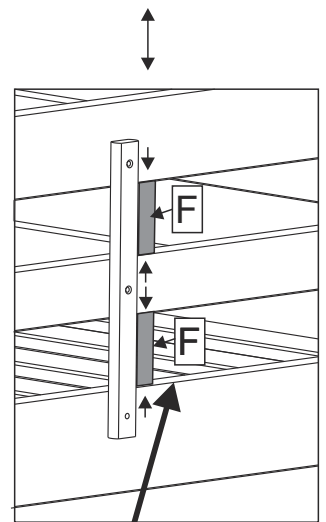
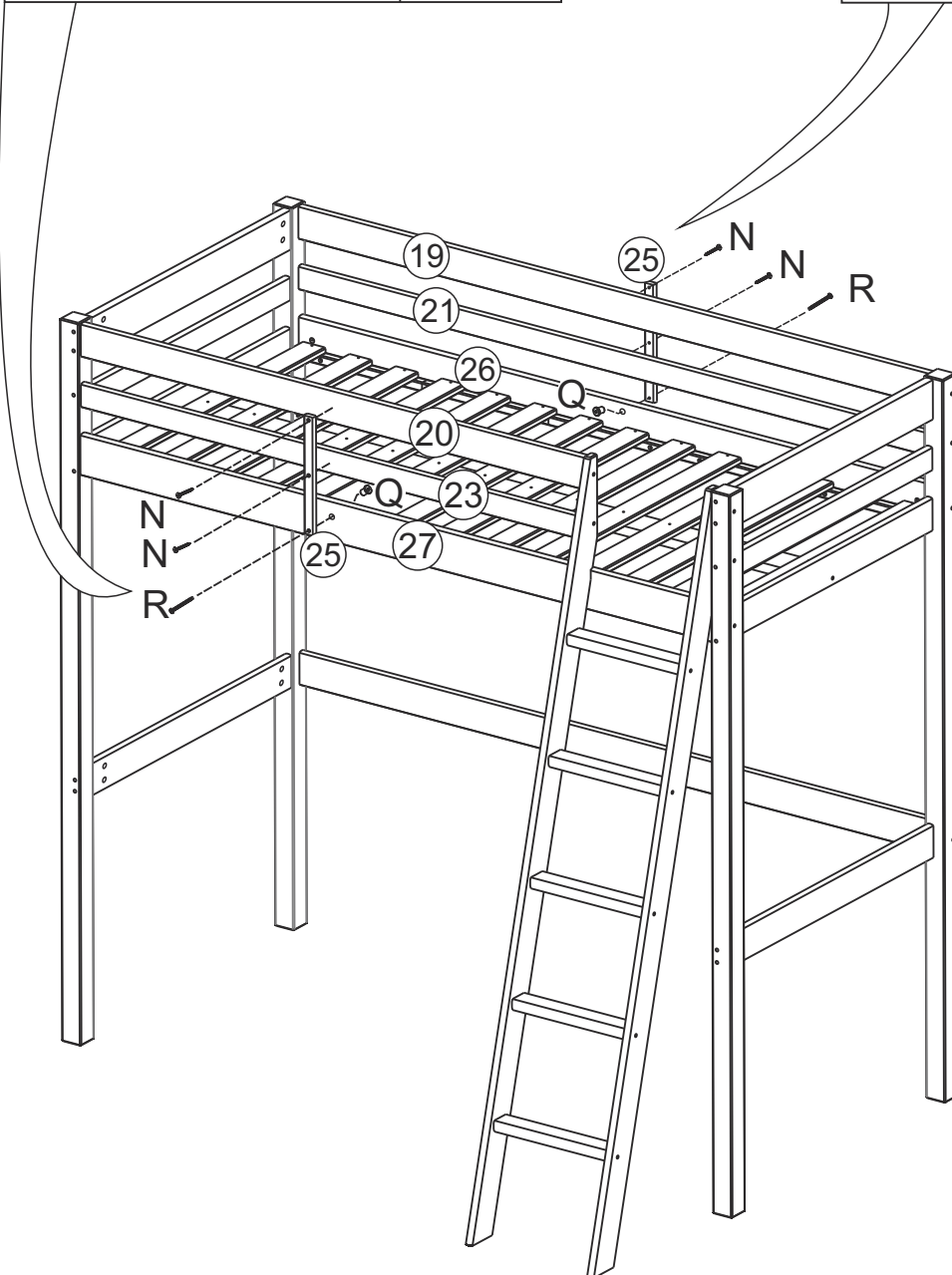
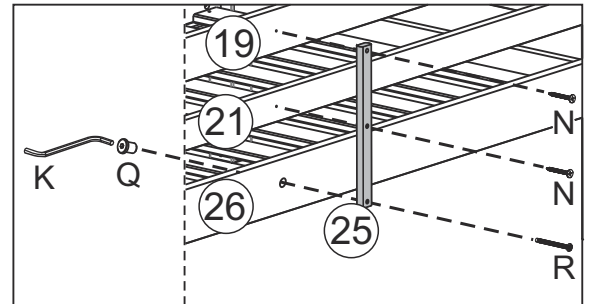
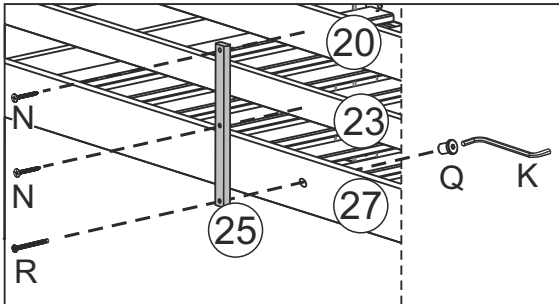
10

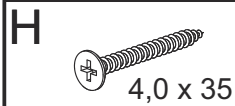
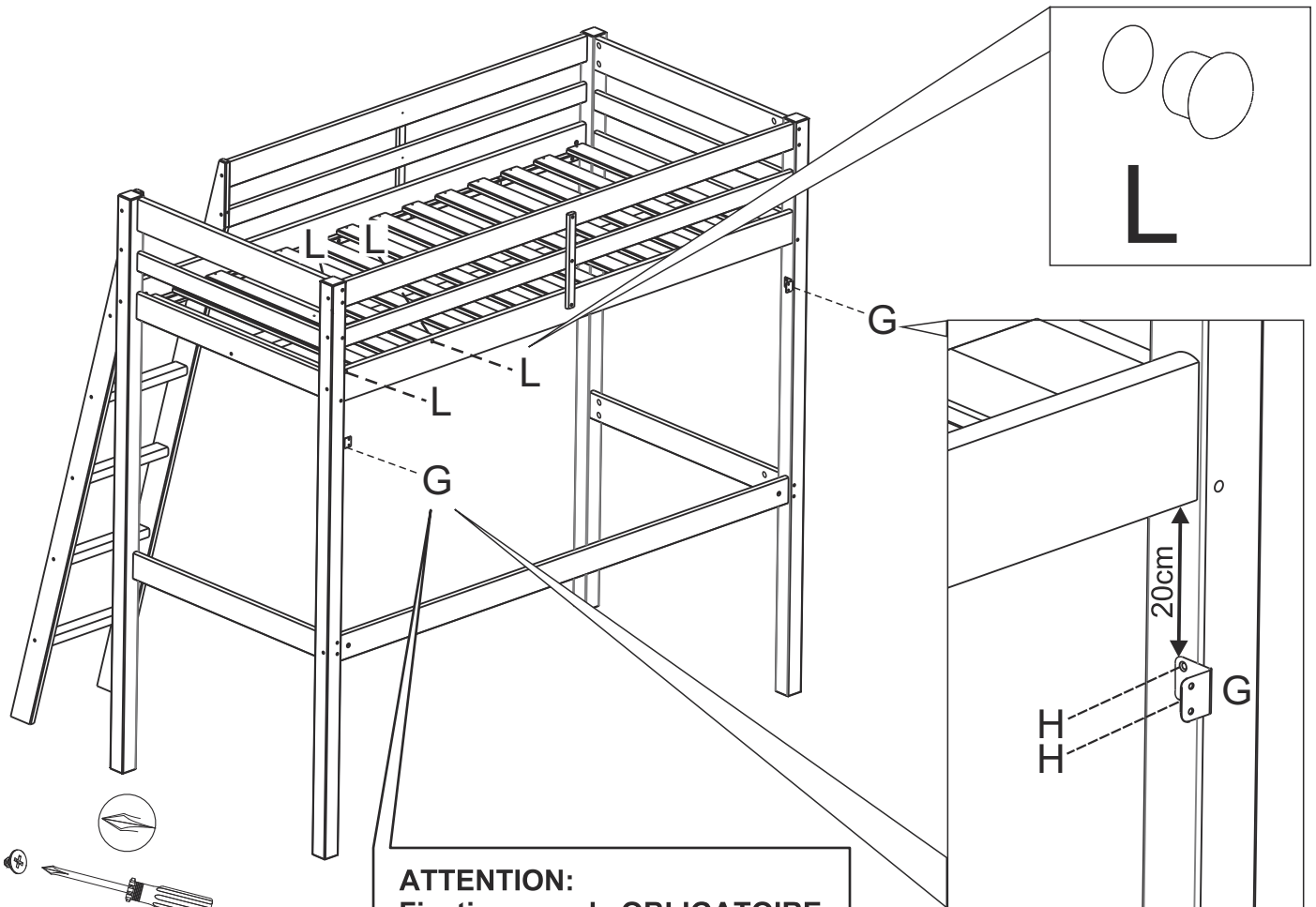
N X04
4,0 x 30

Q x 02
CAB 13

R x 02
3/16 X 1"

F x 02
6.9cm



11**02****04****04**

ATTENTION:
Fixation murale OBLIGATOIRE.
Compulsory wall fitting

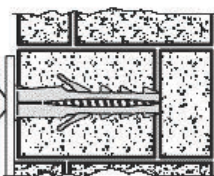
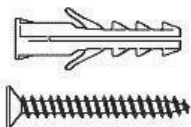


Il existe une grande diversité de types de murs ou cloisons, c'est la raison pour laquelle nous ne pouvons vous fournir le type exact de fixation. Il est nécessaire d'identifier le type de paroi à laquelle vous allez fixer ce produit afin de vous procurer les fixations appropriées. Voici quelques exemples de fixations conseillées pour :

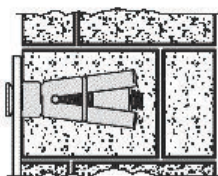
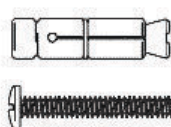


LES MURS PLEINS

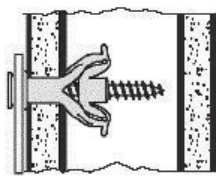
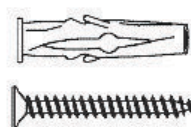
CHEVILLE NYLON "FISCHER"



CHEVILLE D'ANCRAGE MÉTAL

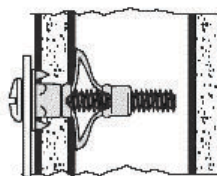
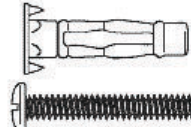


CHEVILLE D'ANCRAGE A AILETTES EN NYLON

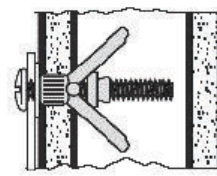
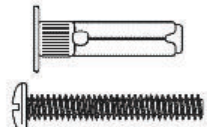


LES CLOISONS CREUSES

CHEVILLE MÉTALLIQUE A EXPANSION



CHEVILLE "MOLLY"



Utiliser une taille de forêt adaptée à la quincaillerie utilisée et au type de mur.

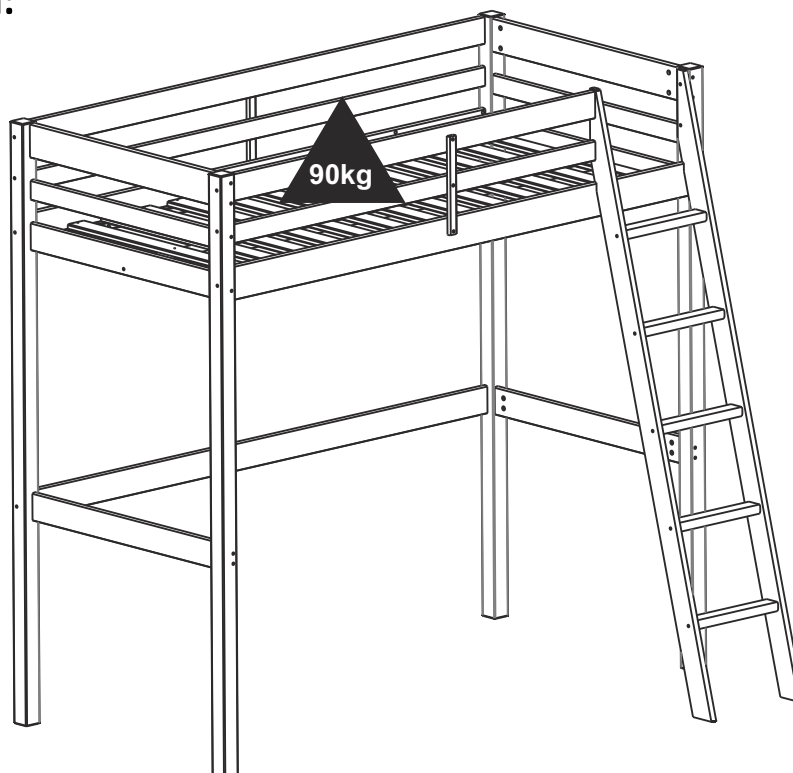
Consignes d'entretien

- chiffon doux légèrement humide
- eau savonneuse

Warning

- avant tout entretien, dépoussiérer soigneusement
- toute tache doit être nettoyée rapidement
- ne jamais utiliser de produit abrasif (poudre, laine d'acier)
- ne jamais utiliser de solvant
- ne pas mouiller
- ne pas nettoyer au nettoyeur haute pression (produits en extérieur)

Charge maxi d'utilisation:



« Lors de l'élimination de votre mobilier usagé, les composants en bois, plastiques et en métal peuvent être séparés et dirigés en déchèterie vers les contenants appropriés pour permettre leur valorisation. Pour plus d'information : www.eco-mobilier.fr »

