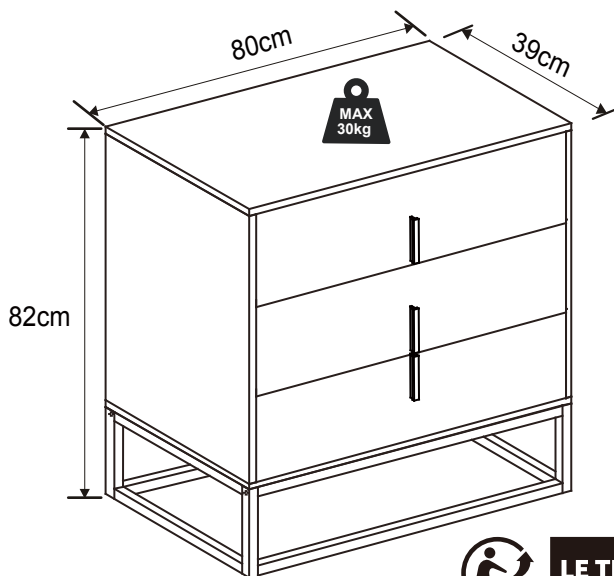


REFERENCE NO.	4894223231343	BLANC / WHITE
NOM DU PRODUIT	PURE COMMODE 3T	
EAN:	4894223231343	BLANC / WHITE



Séparez les éléments avant de trier



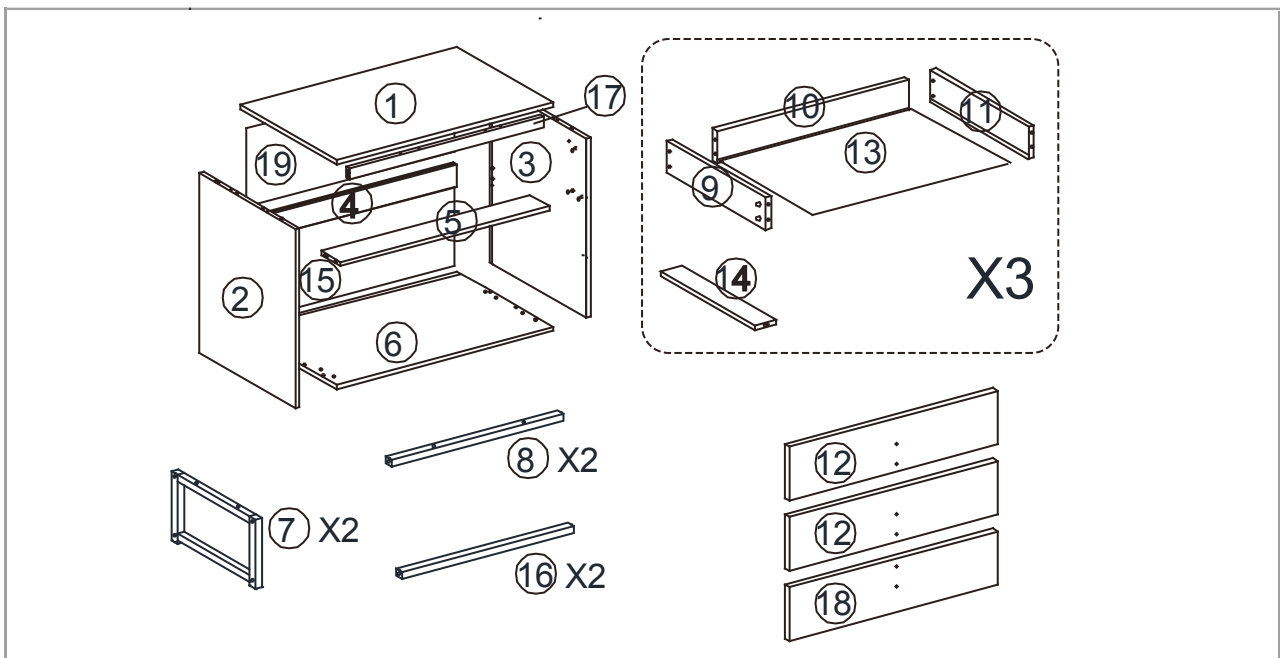
<https://quefairedemesdechets.fr>



1. Repérez les différentes pièces nécessaires à l'assemblage de votre meuble.
 2. Regroupez et comptez les pièces de quincaillerie.
 3. Munissez-vous de l'outillage nécessaire à l'assemblage de votre meuble.
 4. Aménagez-vous un espace propice à l'assemblage; moquette et couverture peuvent protéger votre meuble des rayures
 5. Procédez au montage sans forcer. Il est recommandé de resserrer les vis au fil de l'utilisation.
 6. Après assemblage de ce produit, il est conseillé d'aérer régulièrement la pièce pendant quelques jours.
- CONSERVEZ VOTRE NOTICE DE MONTAGE. SI UNE PIÈCE VENAIT À MANQUER, L'INFORMATION RELATIVE À CELLE-CI FOURNIE PAR LA NOTICE DE MONTAGE RESTE LE MOYEN LE PLUS EFFICACE**



1. Identify the parts which make up your piece of furniture.
 2. Gather the hardware parts and count them.
 3. Have the necessary assembly tools ready.
 4. Organize a space for assembly, wall carpeting or a blanket will protect the furniture against scratches.
 5. Never force the assembling while you put the parts together. You are recommended to tighten the screws after the furniture has been used for some time.
 6. After assembling this product, it is advisable to regularly ventilate the room for a few days.
- KEEP THE ASSEMBLY INSTRUCTION. THE RELEVANT INFORMATION YOU CAN FIND ON IT WILL HELP YOU GET IN TOUCH WITH YOUR STORE IF A PART WAS TO BE MISSING.**

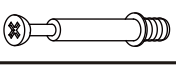



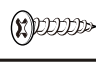




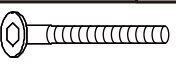


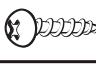
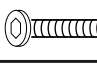
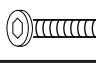


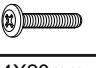




No.	Taille	Qté	Ctn no.
No.	Size	Qty	Ctn no.
No.	Tamaño	Cant	Ctn no.
Nr.	Maße	Anzahl	Ktn nr.
1	80X39X1.5CM	1	1
2	59X38.8X1.5CM	1	1
3	59X38.8X1.5CM	1	1
4	76.8X8X1.5CM	1	1
5	76.8X8X1.5CM	1	1
6	80X39X1.5CM	1	1
7	38X20X1.6CM	2	1

No.	Taille	Qté	Ctn no.
No.	Size	Qty	Ctn no.
No.	Tamaño	Cant	Ctn no.
Nr.	Maße	Anzahl	Ktn nr.
8	75.8X1.6X1.6CM	2	1
9	35X12.5X1.2CM	3	1
10	71.8X12.5X1.2CM	3	1
11	35X12.5X1.2CM	3	1
12	76.1X19.1X1.5CM	2	1
13	72.5X34.5X0.25CM	3	1
14	33.8X6X1.2CM	3	1

No.	Taille	Qté	Ctn no.
No.	Size	Qty	Ctn no.
No.	Tamaño	Cant	Ctn no.
Nr.	Maße	Anzahl	Ktn nr.
15	77.5X26.2X0.25CM	1	1
16	75.8X1.6X1.6CM	2	1
17	76.8X4.5X1.5CM	1	1
18	76.1X19.1X1.5CM	1	1
19	77.5X26.2X0.25CM	1	1

Quincailleries/Hardware/Herrajes/ Montageteile- Ctn no./Kto. nr. 1


P1 x29  35mm	P2 x29  Φ15X10mm	P3 x18  M4X35mm	P4 x14  M8X30mm	P5 x36  M3.5(Ø6)X12mm
P6CL x3  35cm	P6DL x3  35cm	P6DR x3  35cm	P6CR x3  35cm	P7 x4  M5X40mm
P8 x1  6mm	P9 x3  115mm	P10 x8  M3X14mm	P11 x8  M6x35mm	P12 x8  M6x25mm
P13 x8  14X13X8mm	P14 x1  3mm	P15 x6  M4X20mm	P16 x1  74X24X2mm	P17 x1  M4X12mm

 **TEMPS DE MONTAGE : 50 MINUTE**
SET-UP TIME : 50 MINUTE

 **OUTILLAGÉ : TOOLS:**



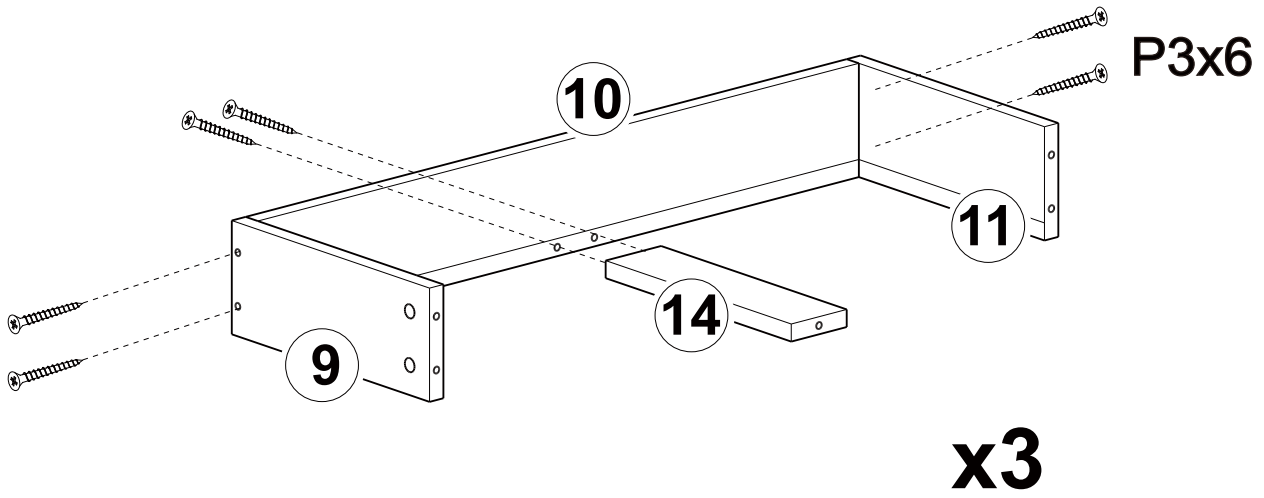
 **NOMBRE DE PERSONNES: 02**
NUMBER OF PERSONS: 02

 **POUR L'ENTRETIEN, UN CHIFFON DOUX SUFFIRA.**
A SOFT CLOTH IS SUITABLE FOR PRODUCT CARE.

SAV / Spare Parts		EAN:2099901484543	
(No. / Nr)x(Qté/Qty)			
P1X29	P5X36	P9X3	P13X8
P2X29	P6X3	P10X8	P14X1
P3X18	P7X4	P11X8	P15X6
P4X16	P8X1	P12X8	P16X1
			P17X1

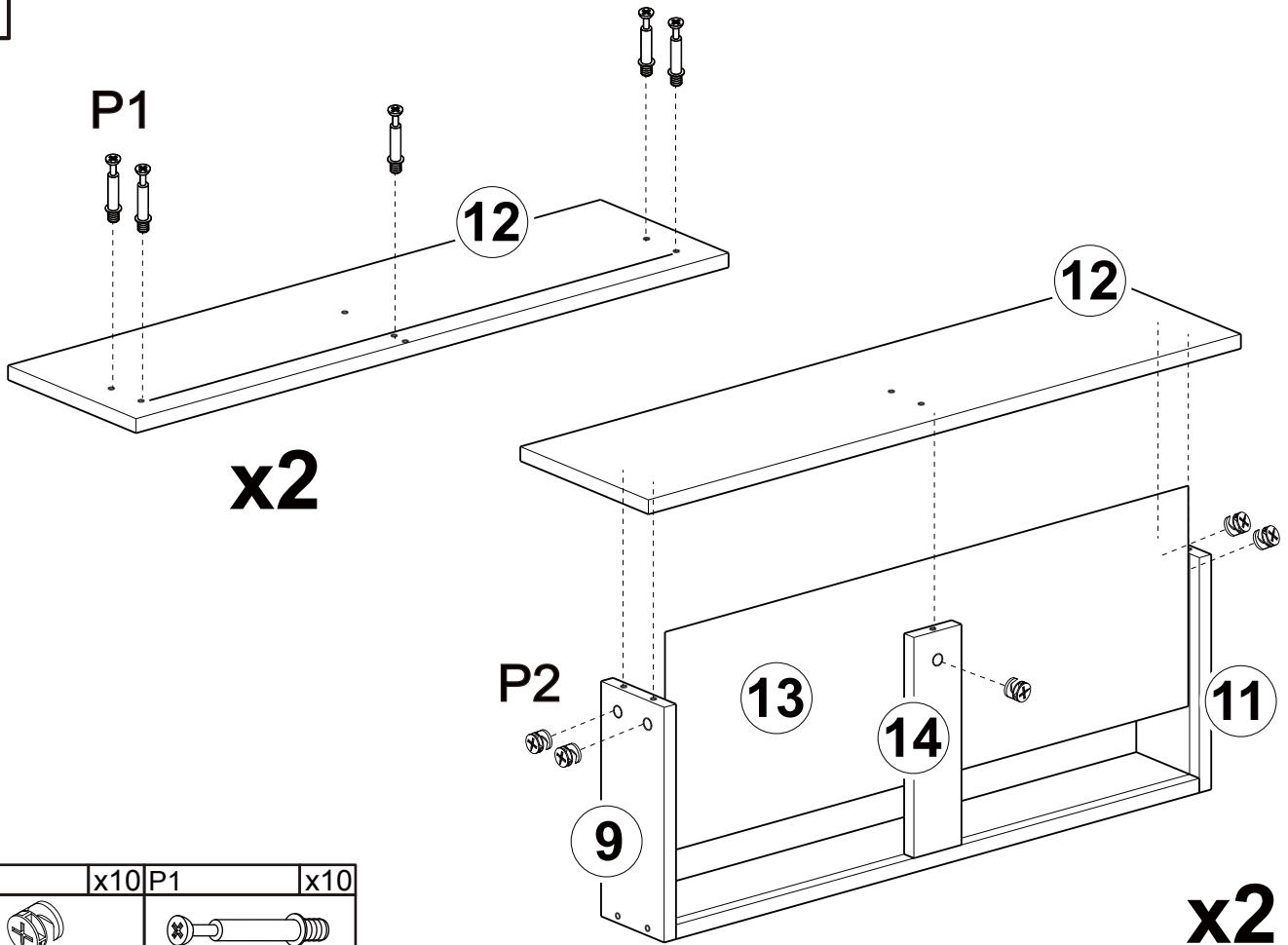
Meuble à usage domestique / House furniture

1



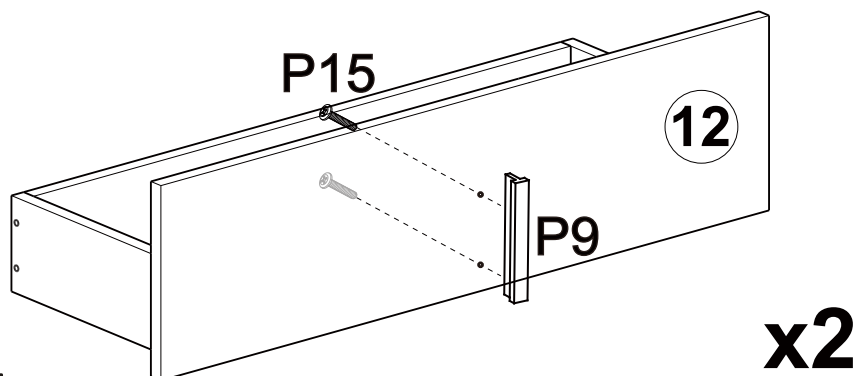
P3	x18
M4X35mm	

2



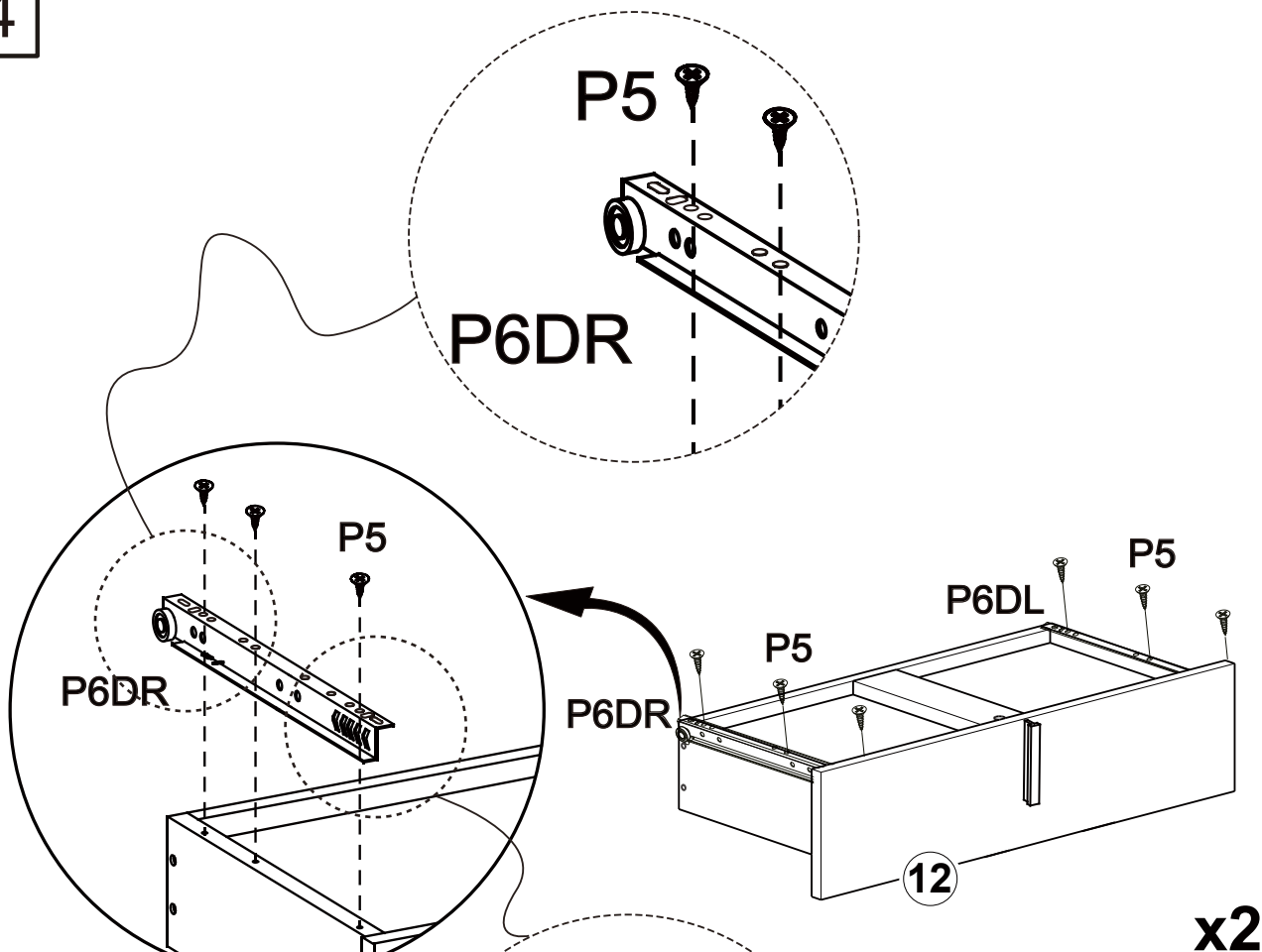
P2	x10	P1	x10
Φ15X10mm		35mm	

3



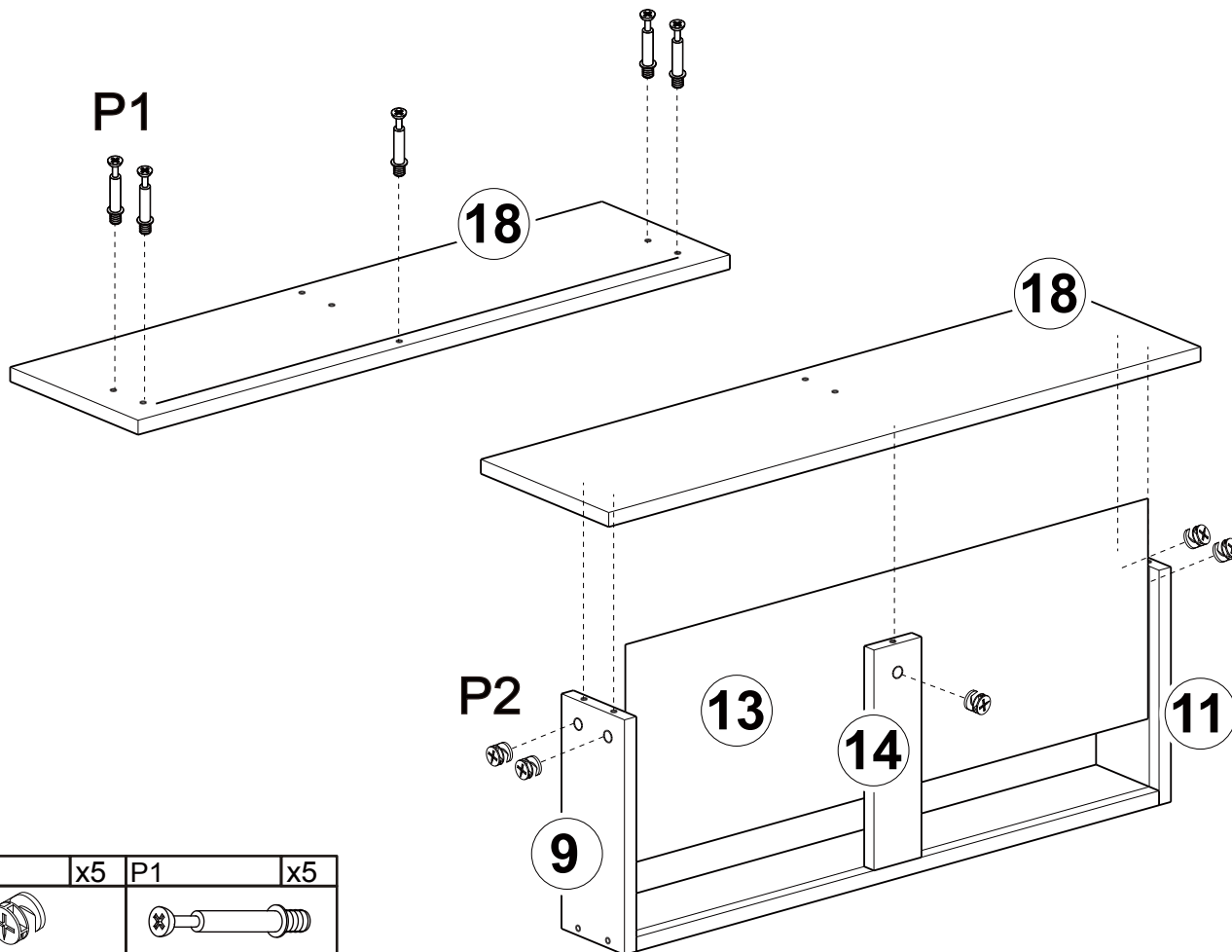
P9	x2	P15	x4
115mm		M4X20mm	


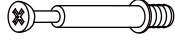
4



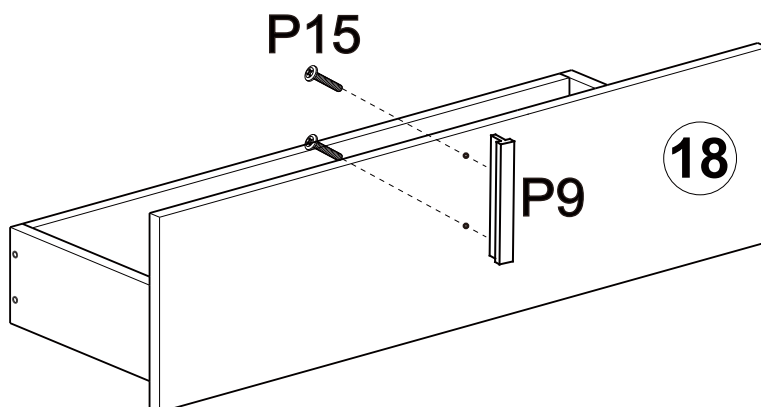
P6DL	x2	P6DR	x2
DL		DR	
35cm		35cm	
P5	x12		
M3.5(Ø6)X12mm			

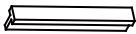
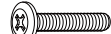
5

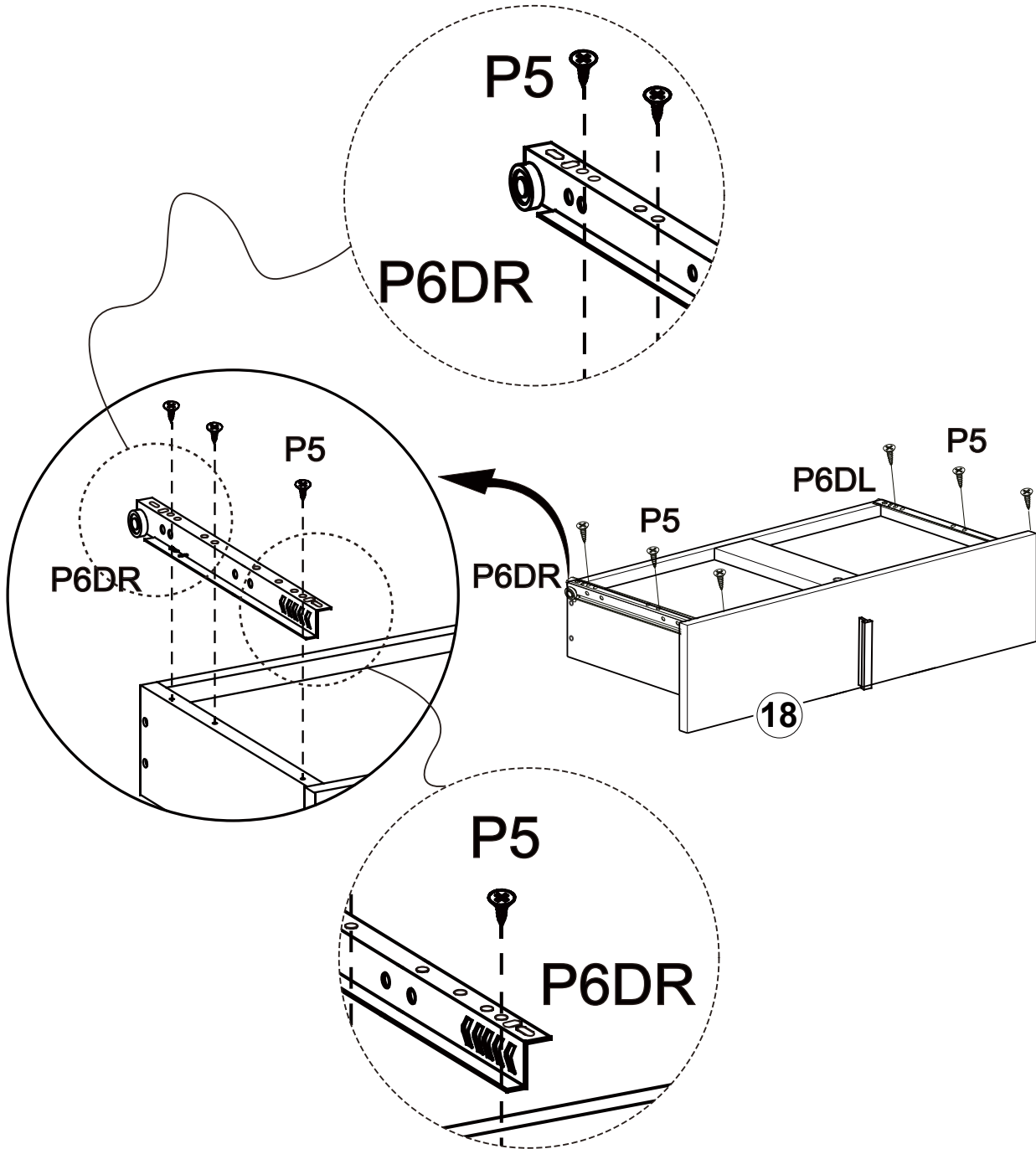



P2	x5	P1	x5
			
Φ15X10mm		35mm	



6

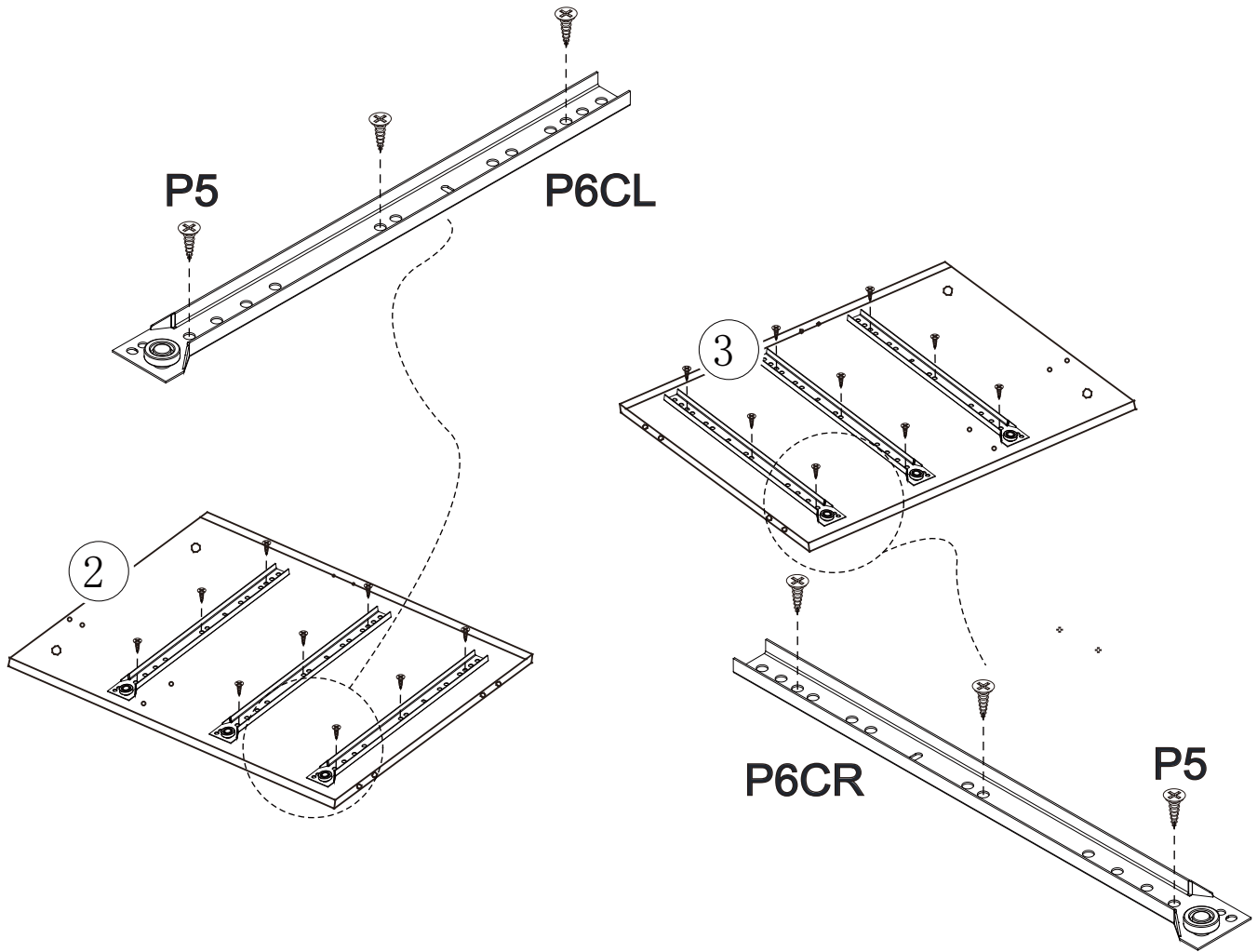





P9	x1	P15	x2
			
115mm		M4X20mm	



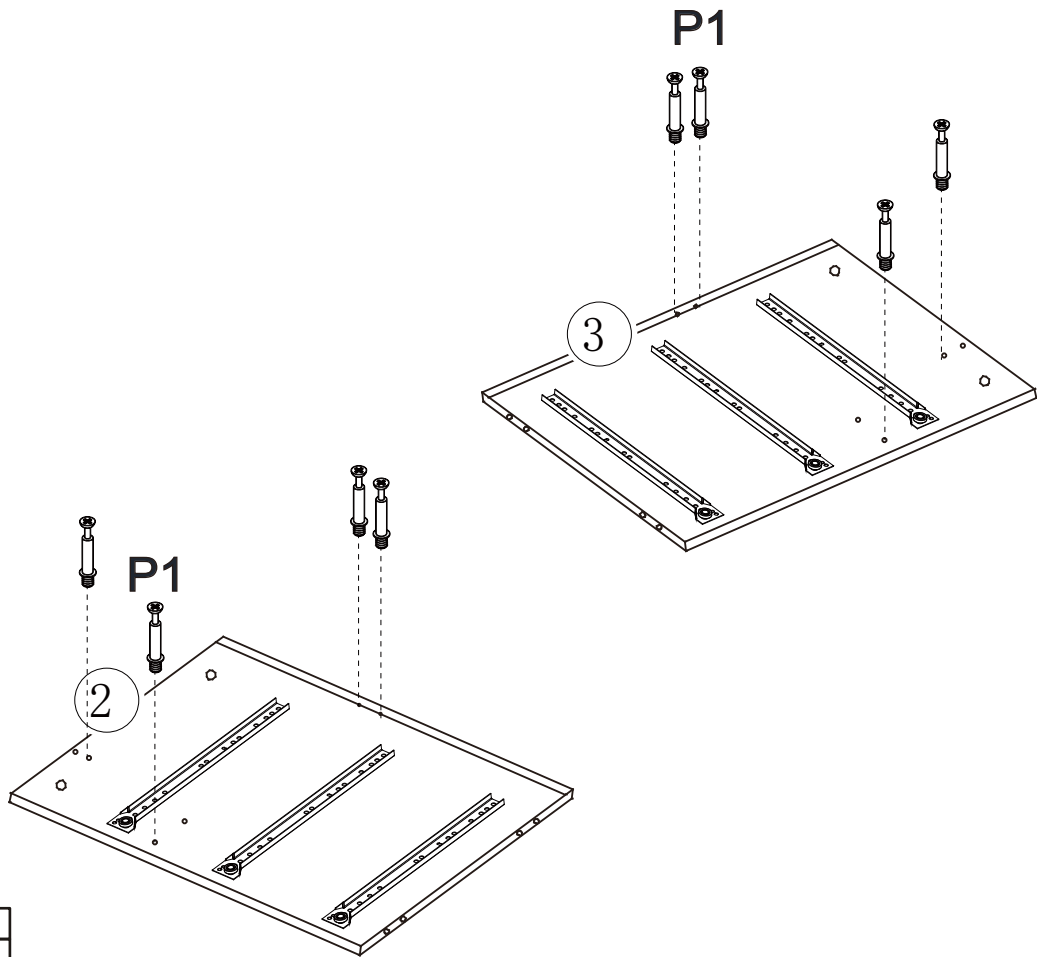
P6DL	x1
	
35cm	

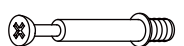
P5	x6	P6DR	x1
			
M3.5(Ø6)X12mm		35cm	



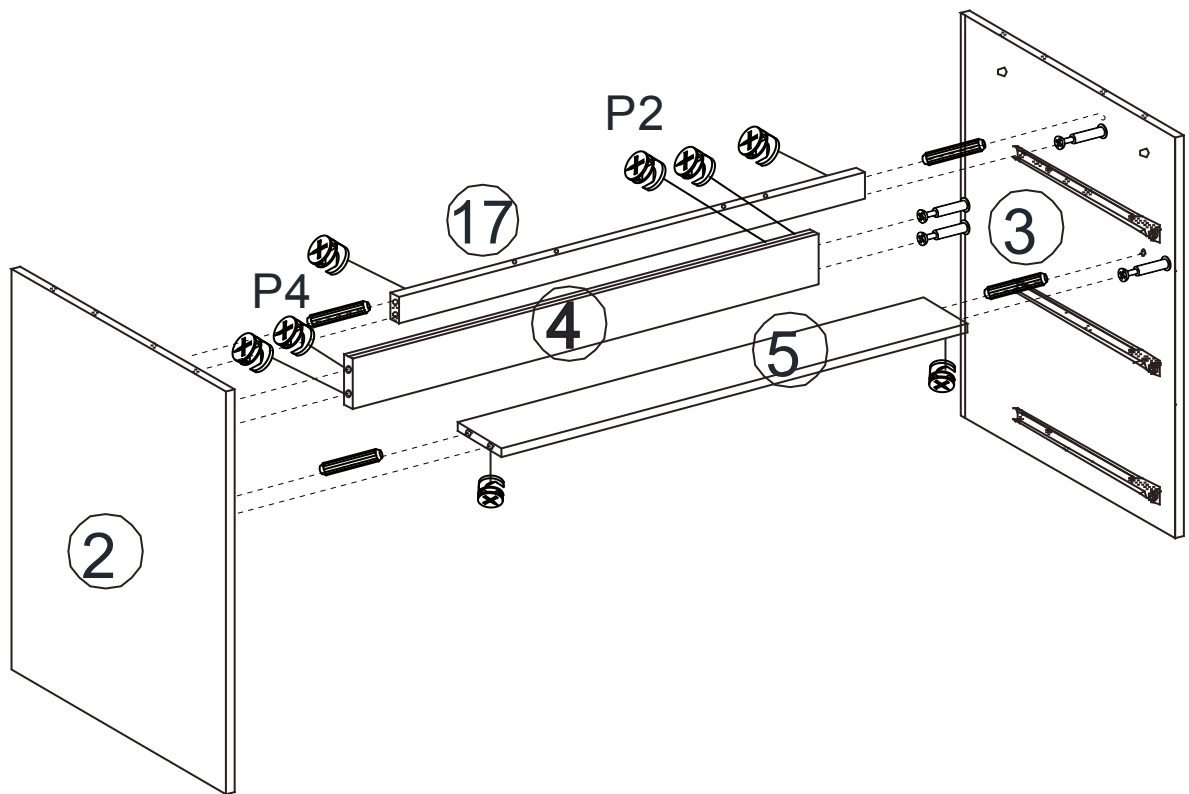
P5	x18	P6CR	x3	P6CL	x3
					
M3.5(Ø6)X12mm		35cm		35cm	


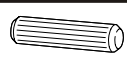
9



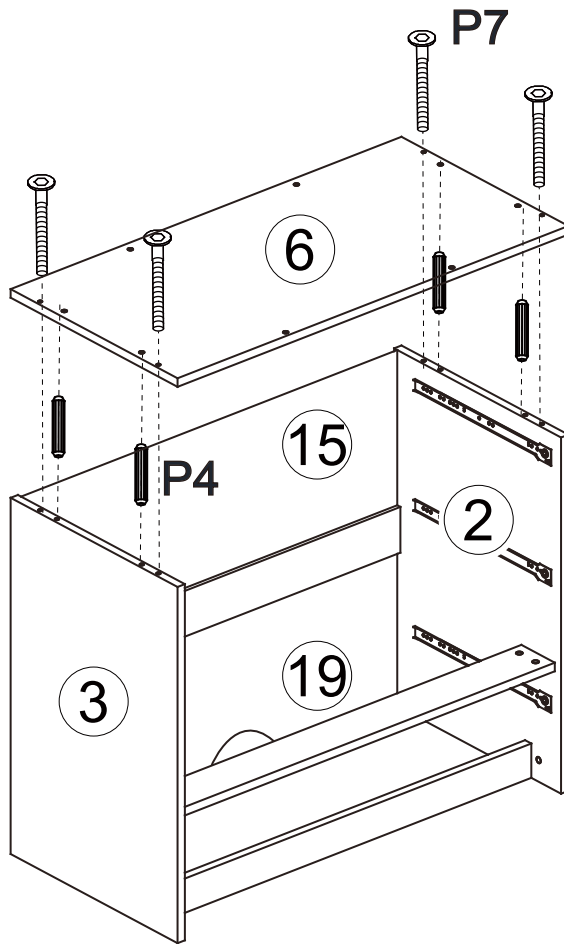
P1	x8
	
35mm	

10



P2	x8	P4	x4
			
Φ15X10mm		M8X30mm	

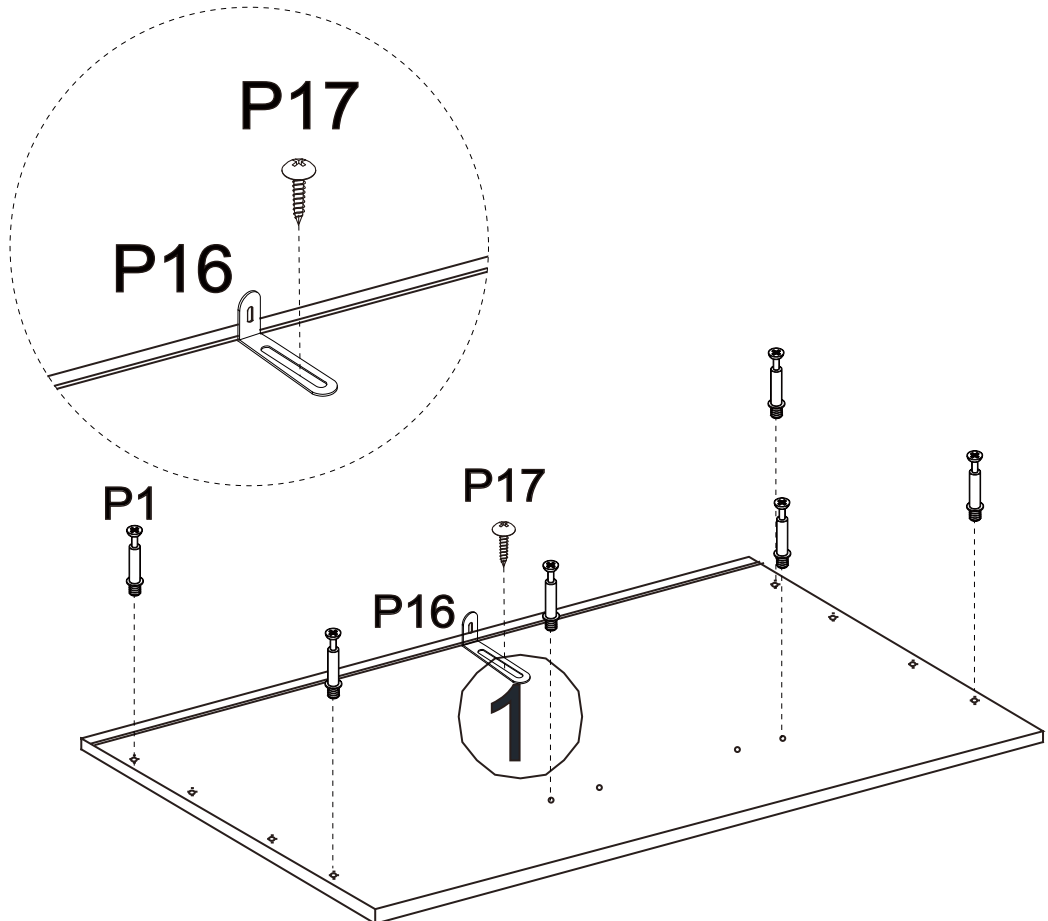
11



P14	x1
3mm	

P4	x4	P7	x4
M8X30mm		M5X40mm	

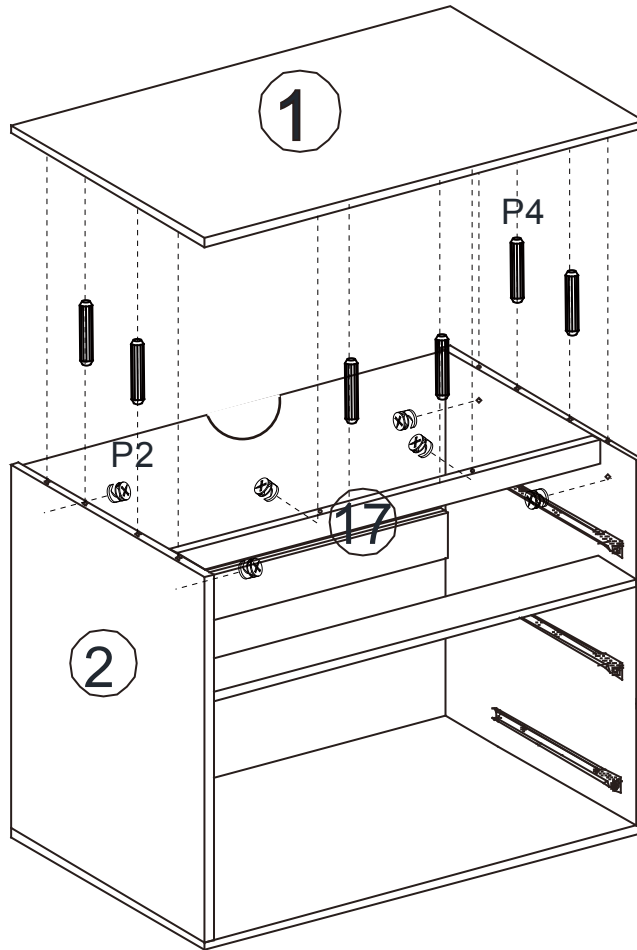
12





P1	x6
35mm	

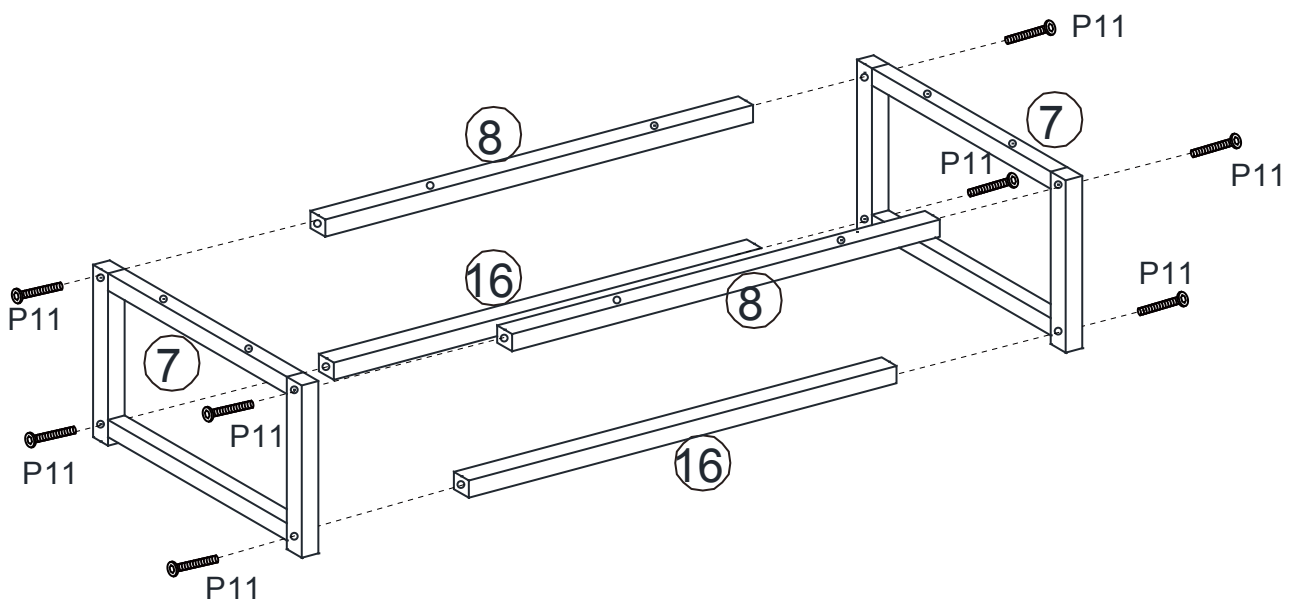
P17	x1	P16	x1
M4X12mm		74X24X2mm	



13



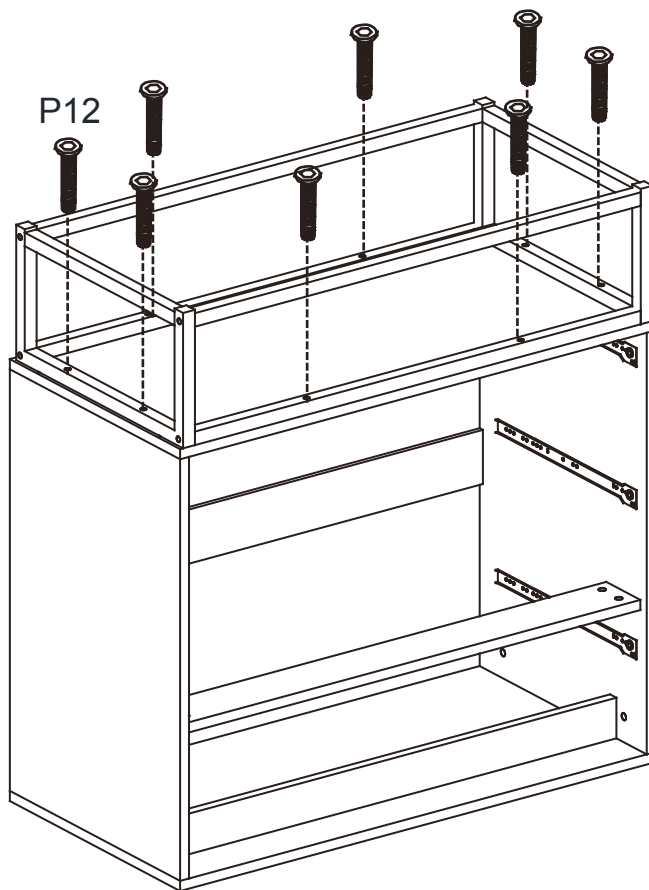
P2	x6	P4	x6
			
Φ15X10mm		M8X30mm	


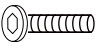
14



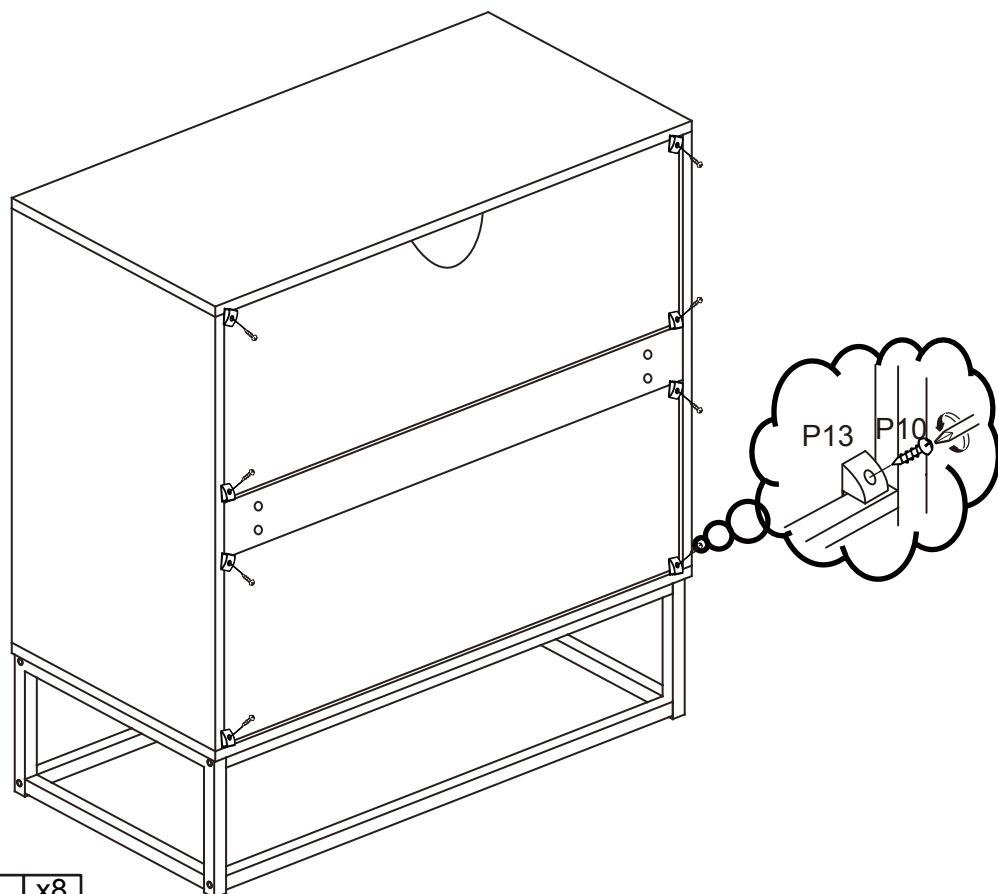
P11	x8	P8	x1
			
M6x35mm		6mm	



15

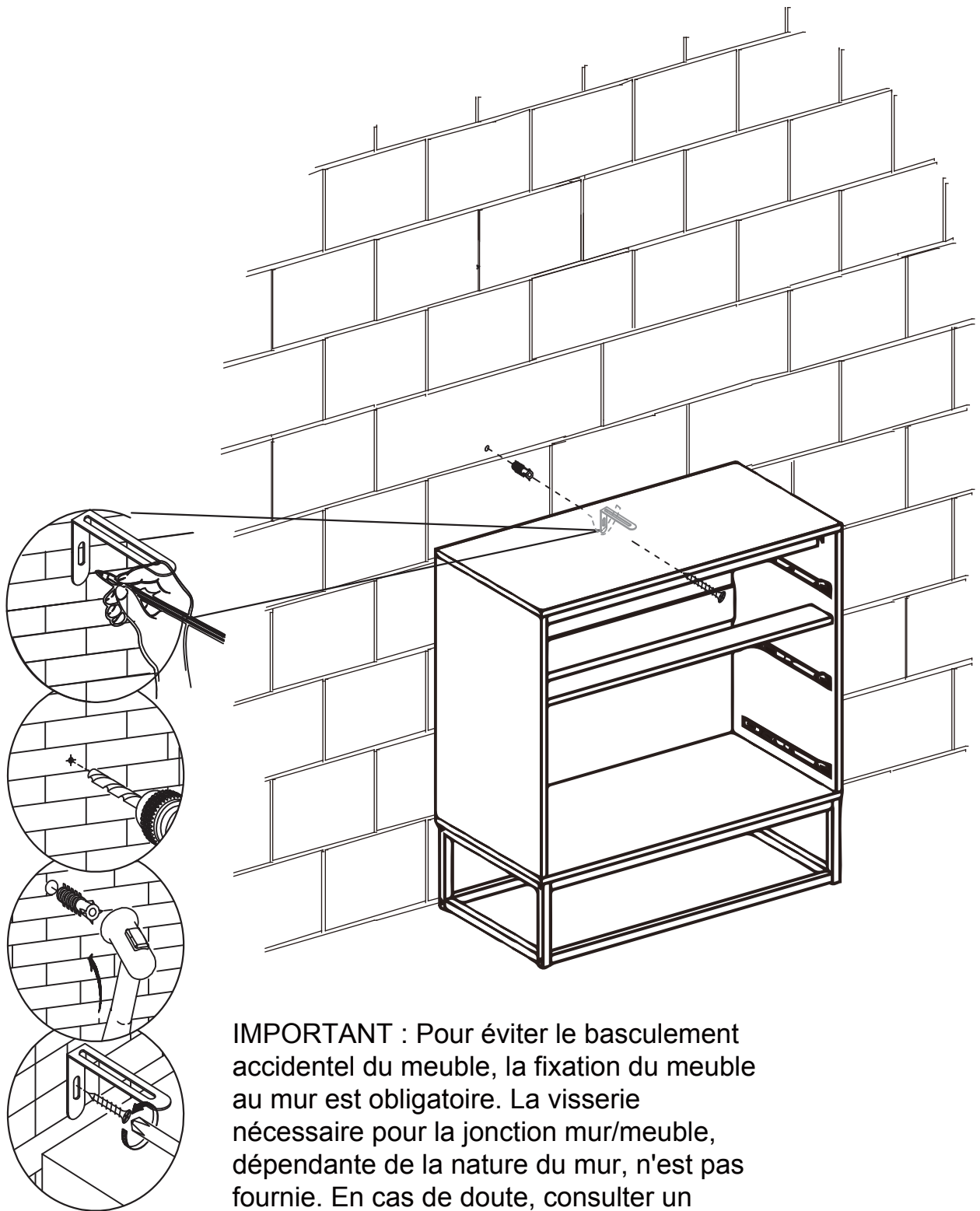


P8	x1
	
6mm	
P12	x8
	
M6x25mm	



16



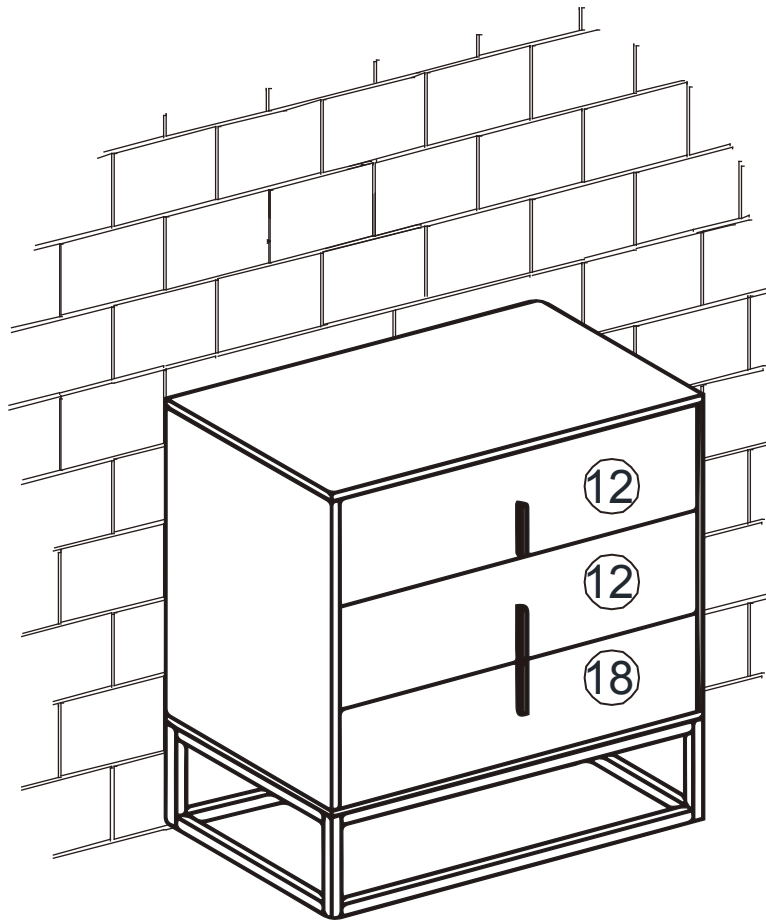
P10	x8	P13	x8
			
M3X14mm		14X13X8mm	



IMPORTANT : Pour éviter le basculement accidentel du meuble, la fixation du meuble au mur est obligatoire. La visserie nécessaire pour la jonction mur/meuble, dépendante de la nature du mur, n'est pas fournie. En cas de doute, consulter un spécialiste.

	x1
	
non inclus	
	x1
	
non inclus	

18



19

