

REFERENCE NO.	4894223231596	IMITATION CHENE SONOMA&NOIR/ OAK SONOMA&BLACK
NOM DU PRODUIT	VINCENTE MEUBLE TV L180 INDUS	
EAN:	4894223231596	IMITATION CHENE SONOMA&NOIR/ OAK SONOMA&BLACK

LE TRI + FACILE

Séparez les éléments avant de trier

FR
 Pensez à donner ou recycler.

Association
 ou
 Magasin
 ou
 Déchèterie

<https://quefairedemesdechets.fr>

- FR**

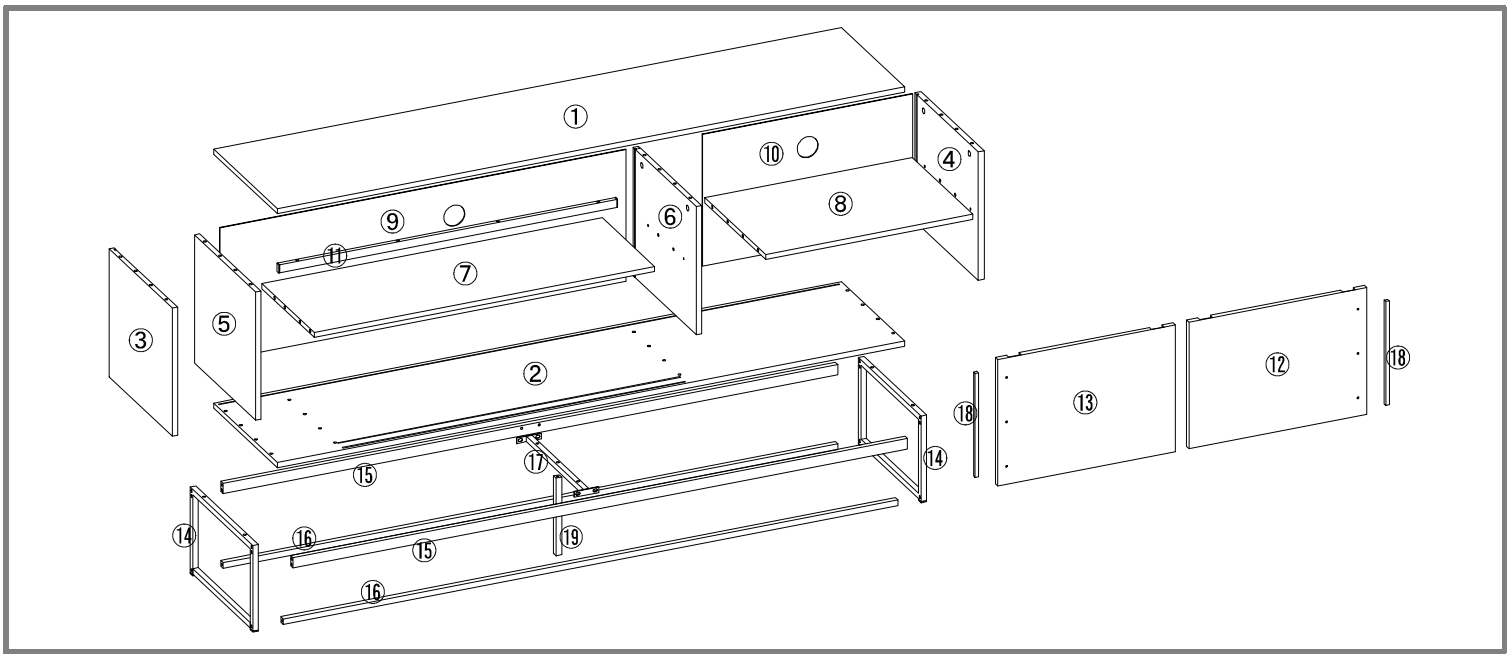
 1. Repérez les différentes pièces nécessaires à l'assemblage de votre meuble.
 2. Regroupez et comptez les pièces de quincaillerie.
 3. Munissez-vous de l'outillage nécessaire à l'assemblage de votre meuble.
 4. Aménagez-vous un espace propice à l'assemblage; moquette et couverture peuvent protéger votre meuble des rayures
 5. Procédez au montage sans forcer. Il est recommandé de resserrer les vis au fil de l'utilisation.
 6. Après l'assemblage de ce produit, il est conseillé d'aérer régulièrement la pièce pendant quelques jours.

CONSERVEZ VOTRE NOTICE DE MONTAGE. SI UNE PIÈCE VENAIT À MANQUER, L'INFORMATION RELATIVE À CELLE-CI FOURNIE PAR LA NOTICE DE MONTAGE RESTE LE MOYEN LE PLUS EFFICACE DE COMMUNIQUER AVEC VOTRE MAGASIN.

- EN**

 1. Identify the parts which make up your piece of furniture.
 2. Gather the hardware parts and count them.
 3. Have the necessary assembly tools ready.
 4. Organize a space for assembly, wall carpeting or a blanket will protect the furniture against scratches.
 5. Never force the assembling while you put the parts together. You are recommended to tighten the screws after the furniture has been used for some time.
 6. After assembling this product, it is advisable to regularly ventilate the room for a few days.

KEEP THE ASSEMBLY INSTRUCTION. THE RELEVANT INFORMATION YOU CAN FIND ON IT WILL HELP YOU GET IN TOUCH WITH YOUR STORE IF A PART WAS TO BE MISSING.



No.	Taille	Qté	Ctn no.
No.	Size	Qty	Ctn no.
No.	Tamaño	Cant	Ctn no.
Nr.	Maße	Anzahl	Ktn nr.
1	1800x400x15mm	1	1
2	1800x400x15mm	1	1
3	370x399x15mm	1	1
4	370x399x15mm	1	1
5	370x385x15mm	1	1
6	370x399x15mm	1	1

No.	Taille	Qté	Ctn no.
No.	Size	Qty	Ctn no.
No.	Tamaño	Cant	Ctn no.
Nr.	Maße	Anzahl	Ktn nr.
7	976x330x15mm	1	1
8	598x383x15mm	1	1
9	1164x380x3mm	1	1
10	606x380x3mm	1	1
11	970x24x12mm	1	1
12	510x365x15mm	1	1

No.	Taille	Qté	Ctn no.
No.	Size	Qty	Ctn no.
No.	Tamaño	Cant	Ctn no.
Nr.	Maße	Anzahl	Ktn nr.
13	510x365x15mm	1	1
14	395x250x16mm	2	1
15	1763x30x15mm	2	1
16	1763x16x16mm	2	1
17	364x70x16mm	1	1
18	300x10x10mm	2	1
19	224x16x16mm	1	1

Quincailleries/Hardware/Herrajes/ Montageteile- Ctn no./Kto. nr.

1

108	x4	112	x1	126	x16	151	x20	165	x6	179	x16
M6x12mm		M4		M6x35mm		Ø8x30mm		M6x25mm		Ø14x12mm	
190	x16	194	x8	329	x40	269	x8	290	x4	291	x4
M6x35mm		M6x50mm		M3.5x14mm							
292	x6	293	x2	230	x8	187	x1	275	x1		
M4x20mm		Ø8x50mm		Ø20mm		M6x35mm		M6x20mm			



TEMPS DE MONTAGE: 50 MINUTE
SET-UP TIME: 50 MINUTE



OUTILLAGE:
TOOLS:



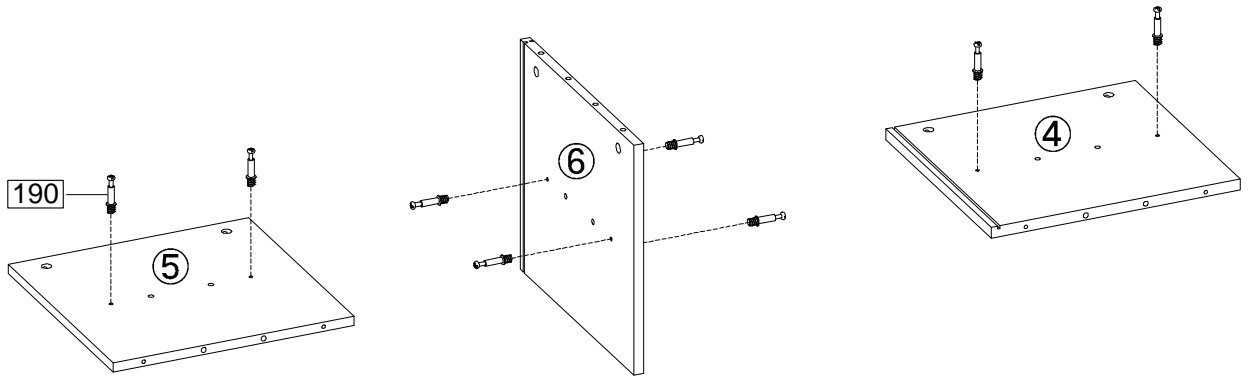
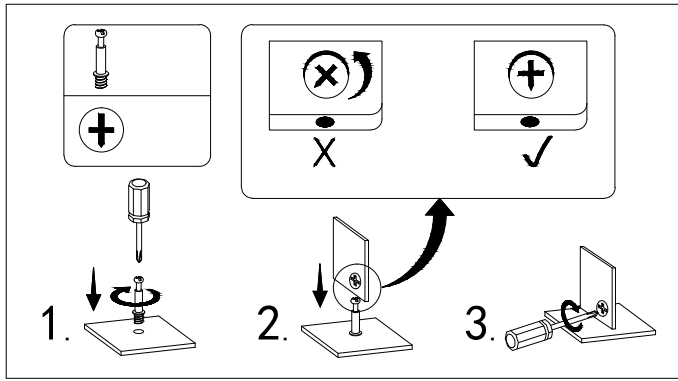
NOMBRE DE PERSONNES: 02
NUMBER OF PERSONS: 02

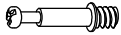


POUR L' ENTRETIEN, UN CHIFFON DOUX SUFFIRA.
A SOFT CLOTH IS SUITABLE FOR PRODUCT CARE.

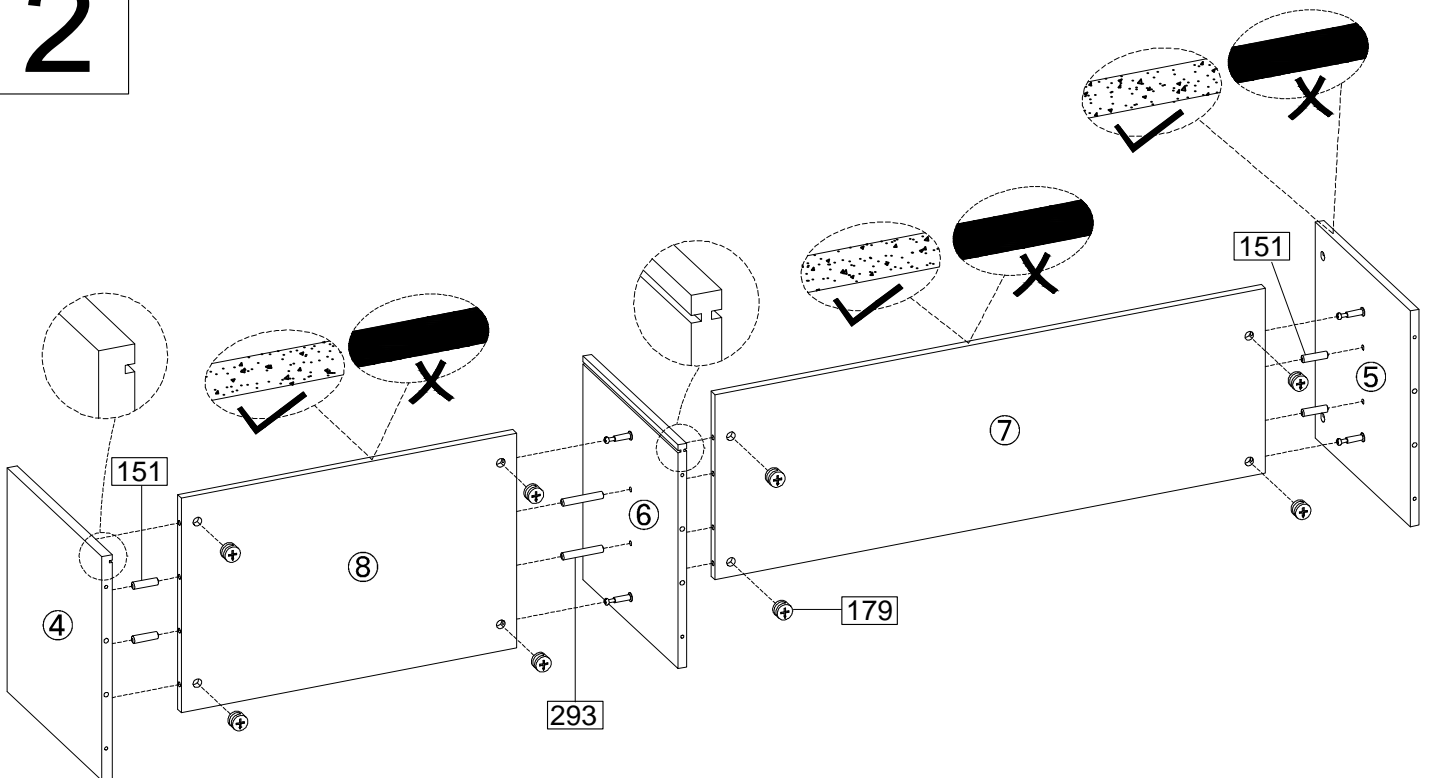
SAV/Spare Parts				EAN:						
(No./Nr)x(Qté/Qty)										
108x4		112x1		126x16		151x20		165x6		179x16
190x16		194x8		329x40		269x8		290x4		291x4
292x6		293x2		230x8		187x1		275x1		

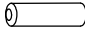
1





190	x8
	
M6x35mm	

2

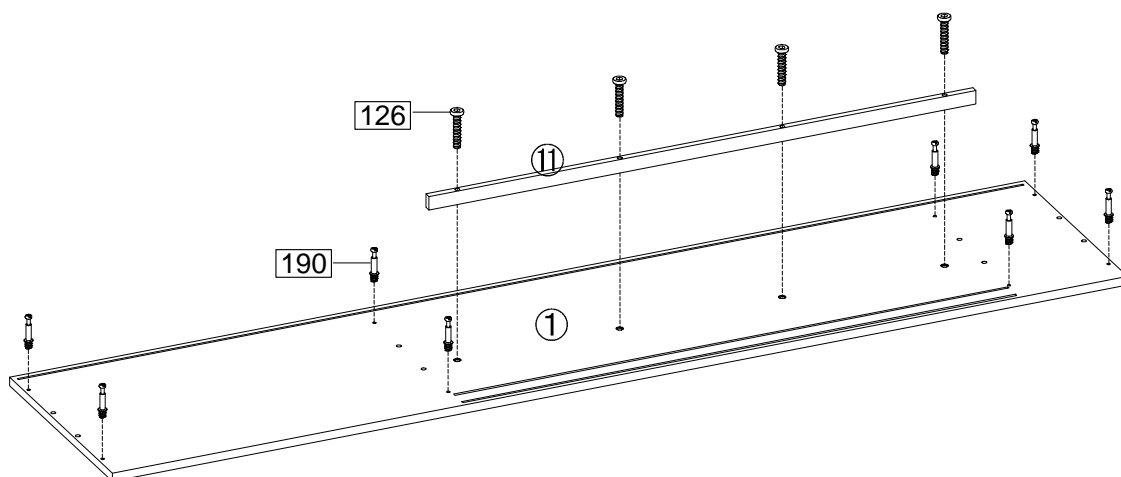


151	x4
	
Ø8x30mm	

179	x8
	
Ø14x12mm	

293	x2
	
Ø8x50mm	

3

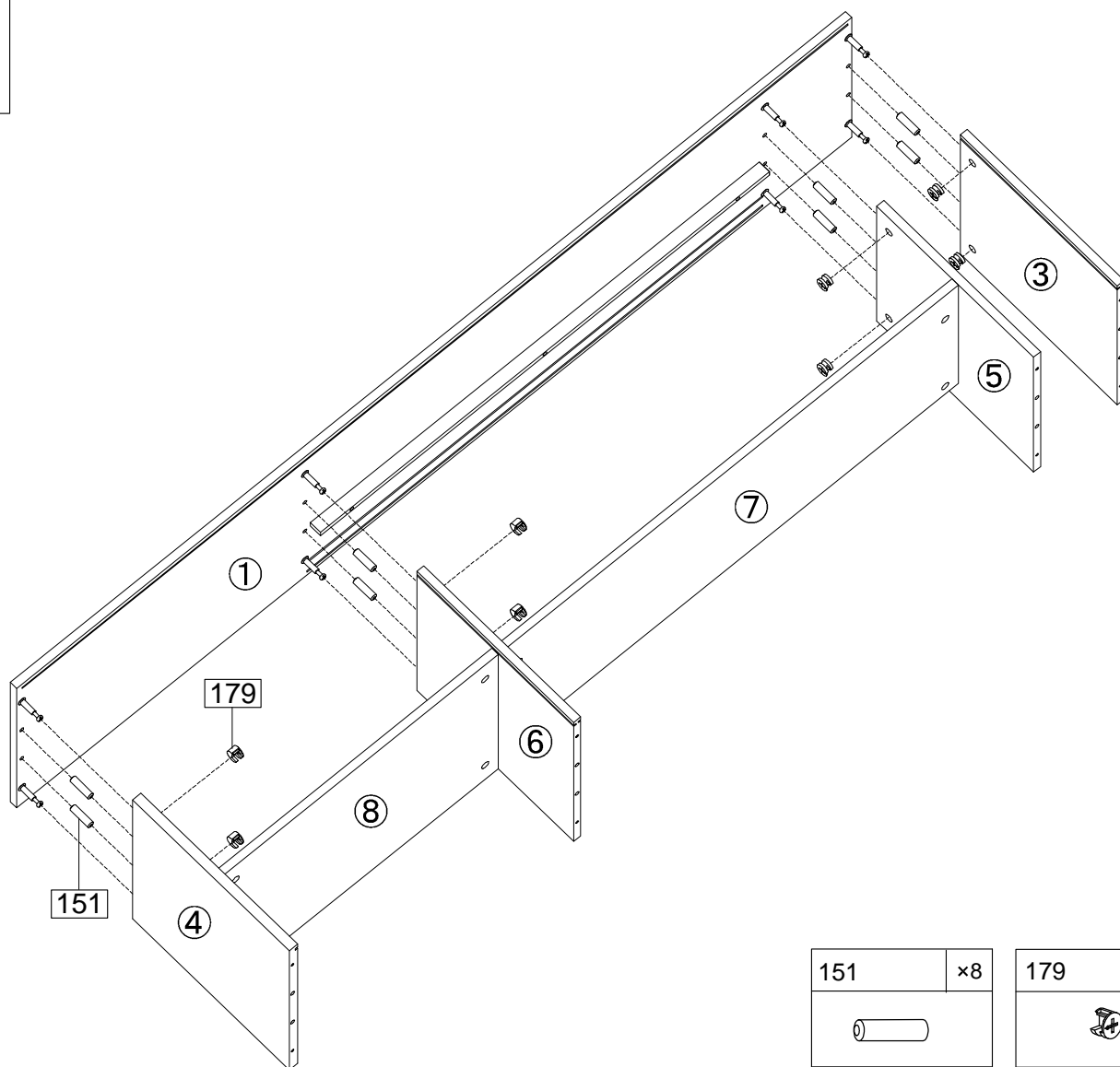


112	x1
M4	

126	x4
M6x35mm	

190	x8
M6x35mm	

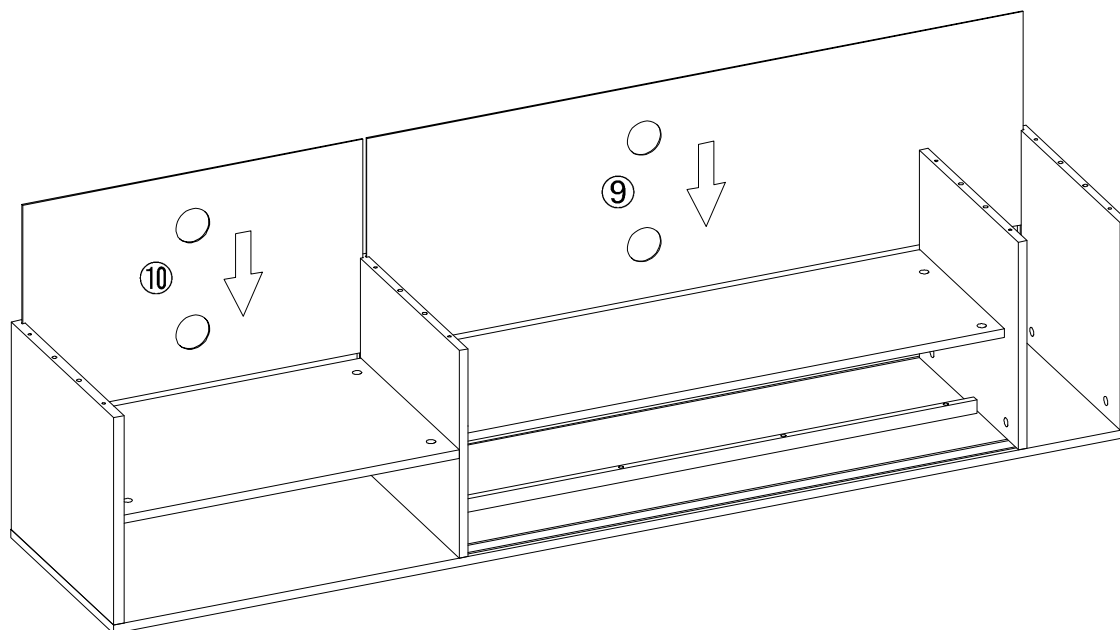
4



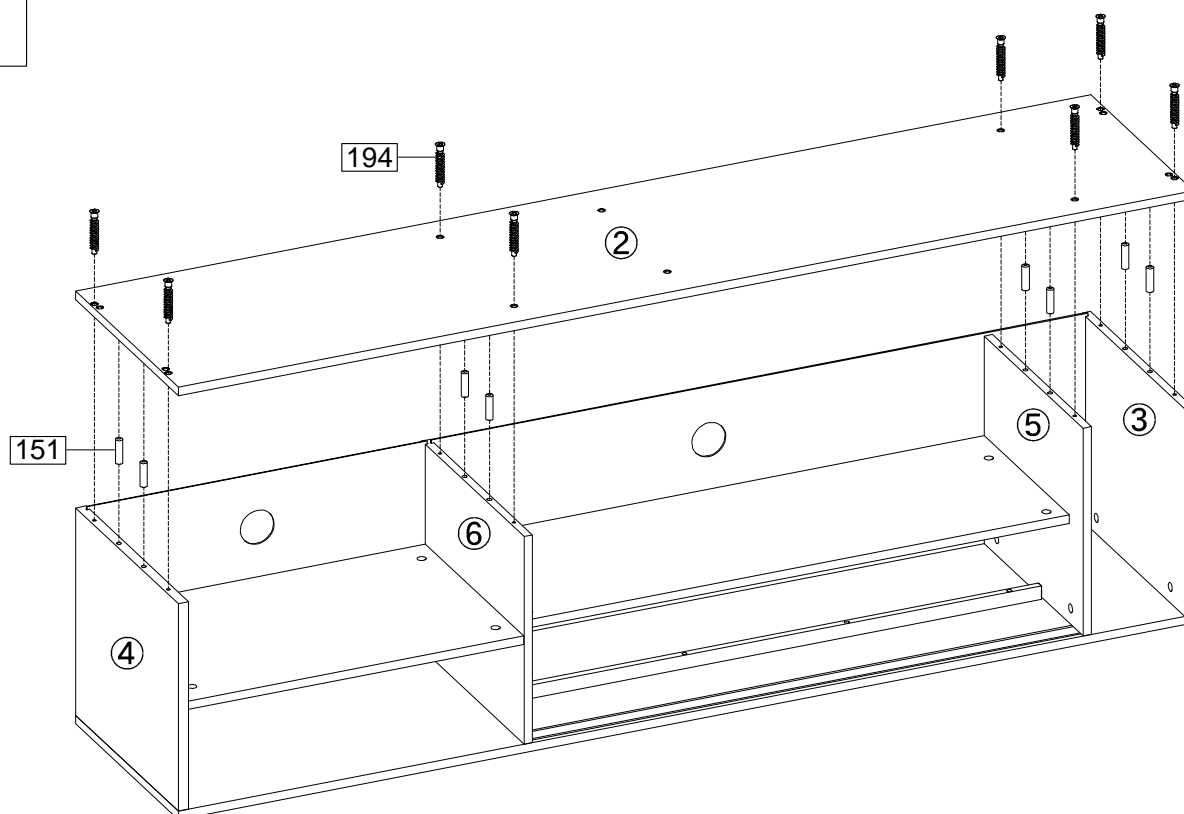
151	x8
Ø8x30mm	

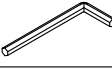
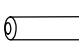

179	x8
Ø14x12mm	

5

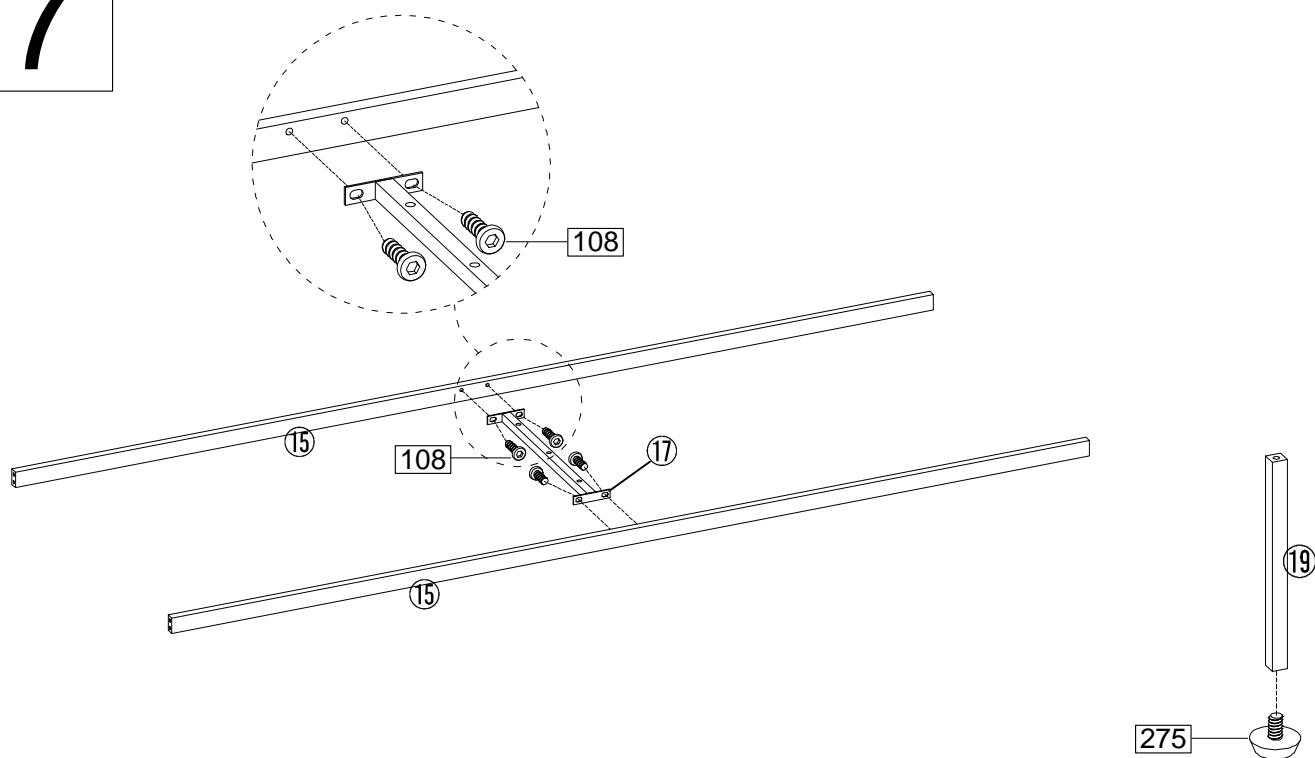


6



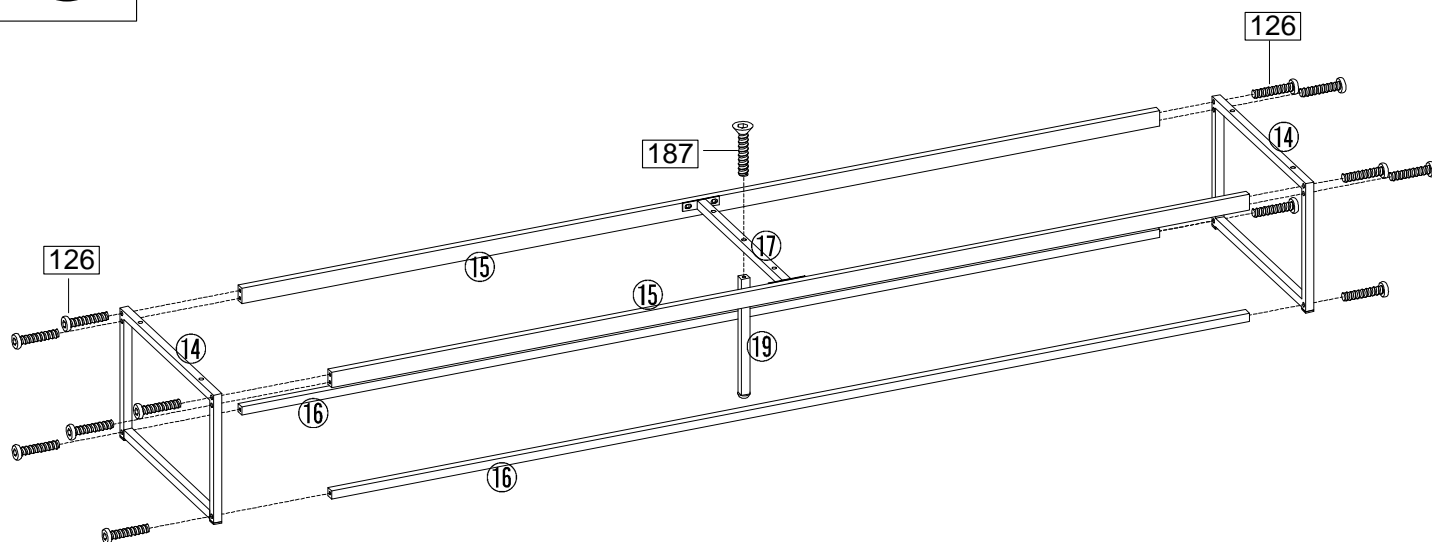
112	x1	151	x8	194	x8
					
M4		Ø8x30mm		M6x50mm	

7



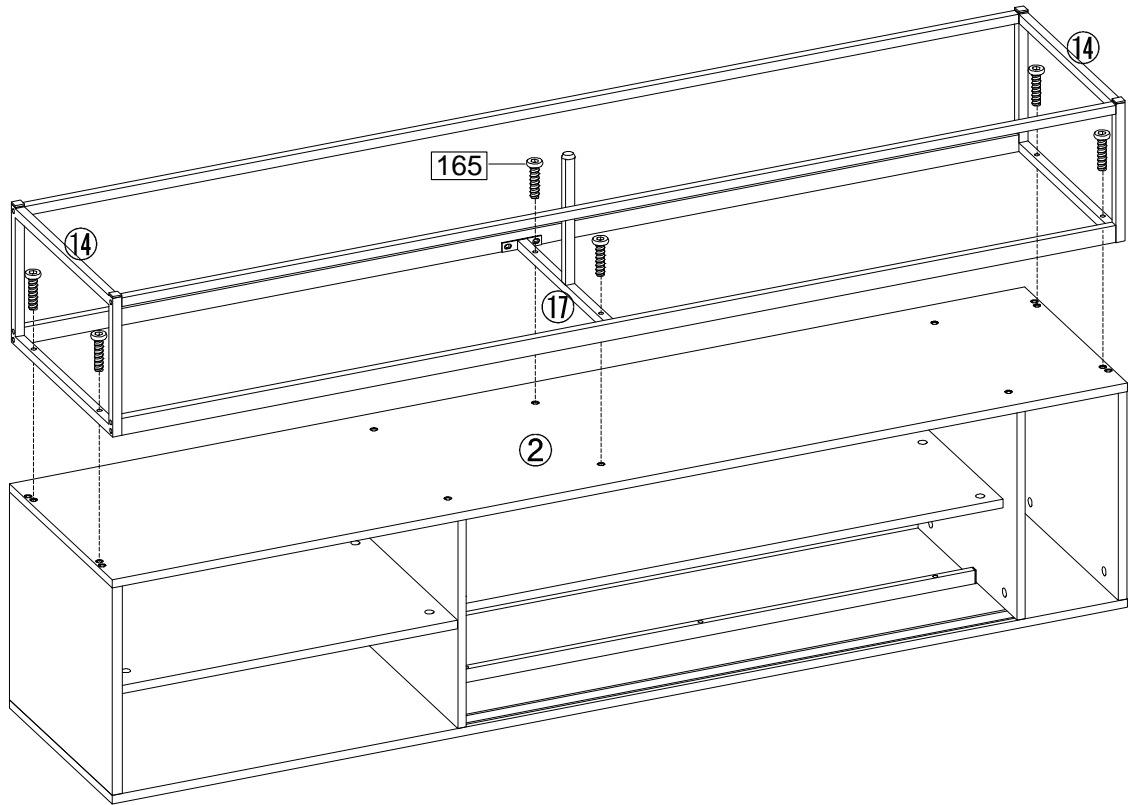
112	x1	108	x4	275	x1
M4		M6x12mm		M6x10mm	



8



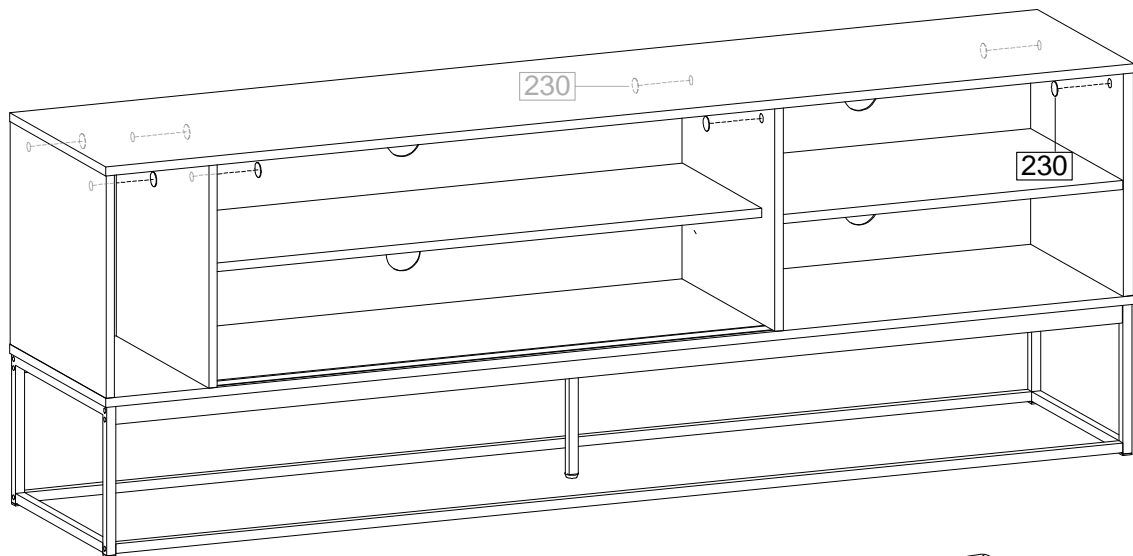
112	x1	126	x12	187	x1
M4		M6x35mm		M6x35mm	


9

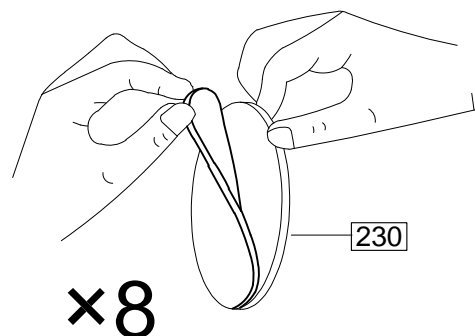


112	x1	165	x6
			
M4		M6x25mm	

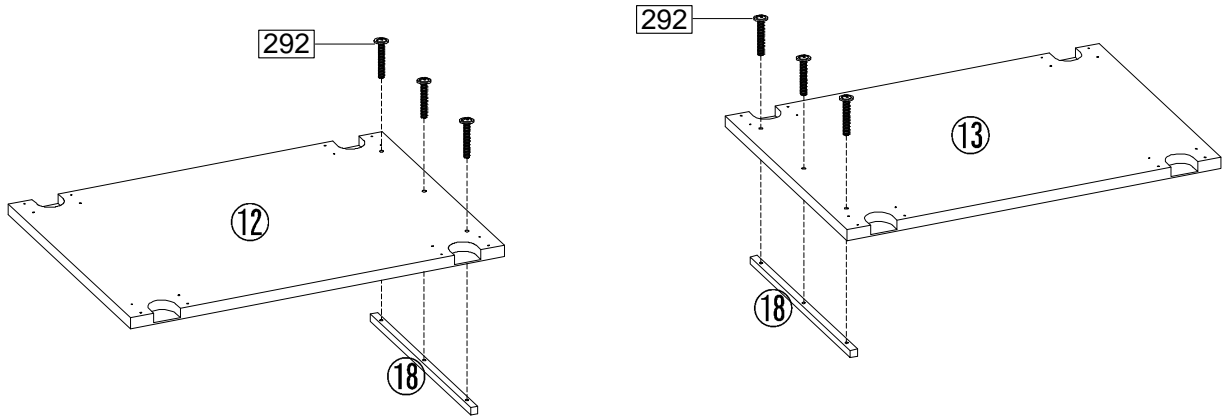
10

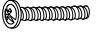


230	x8
	
Ø20mm	

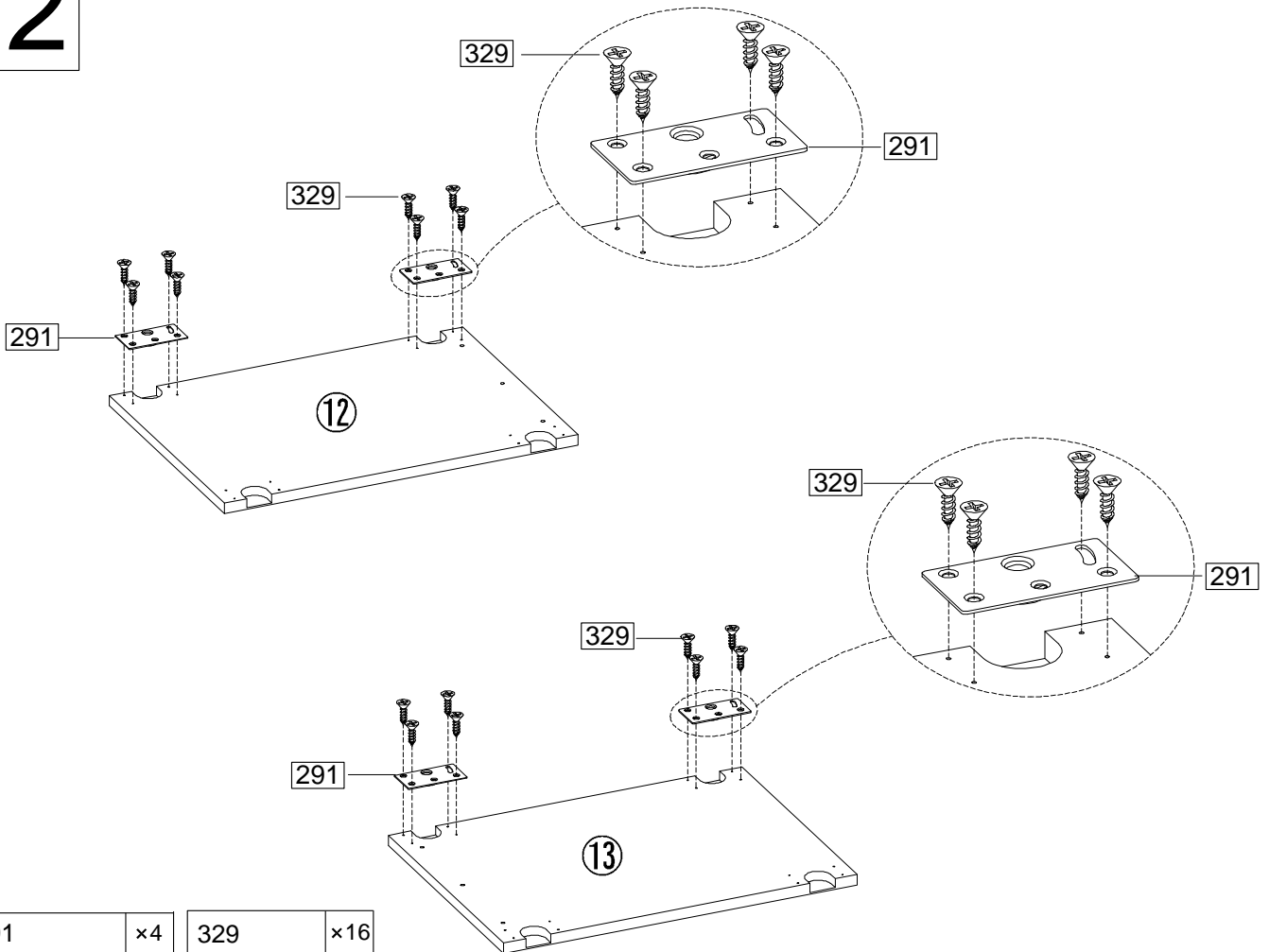



11




292	×6
	
M4x20mm	

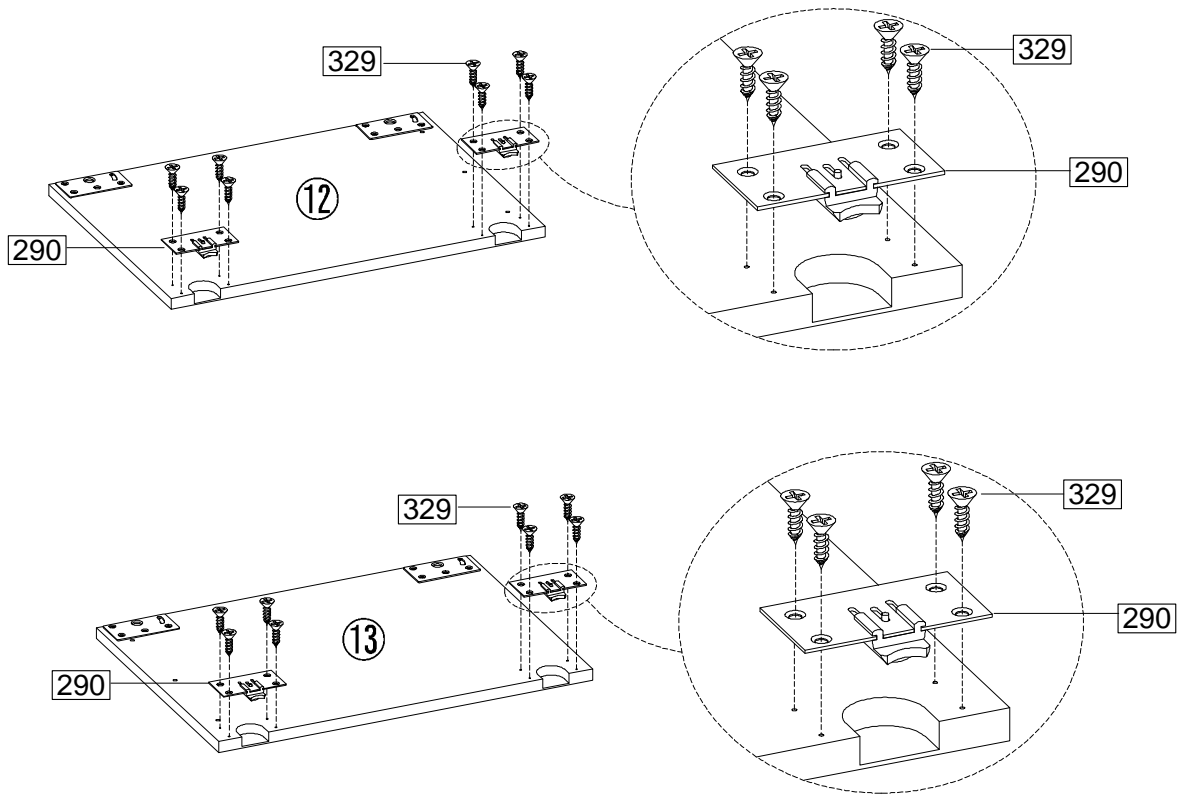
12



291	×4
	

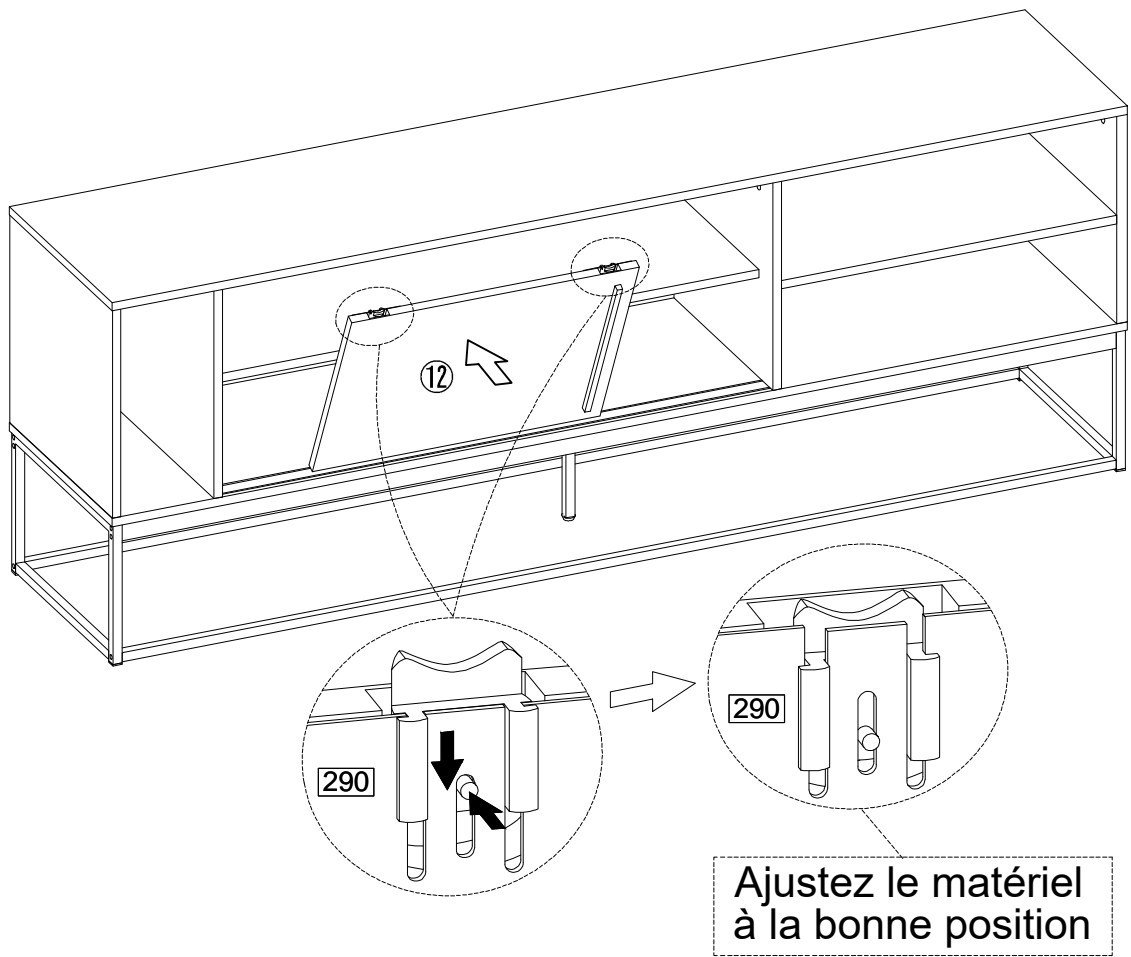
329	×16
	
M3.5x14mm	

13

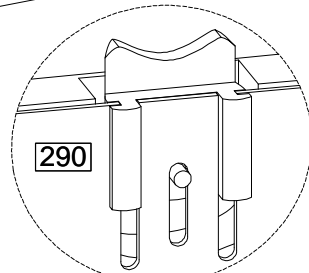
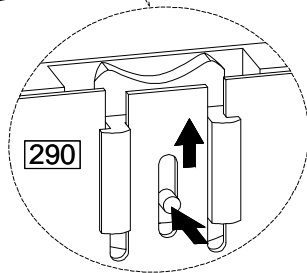
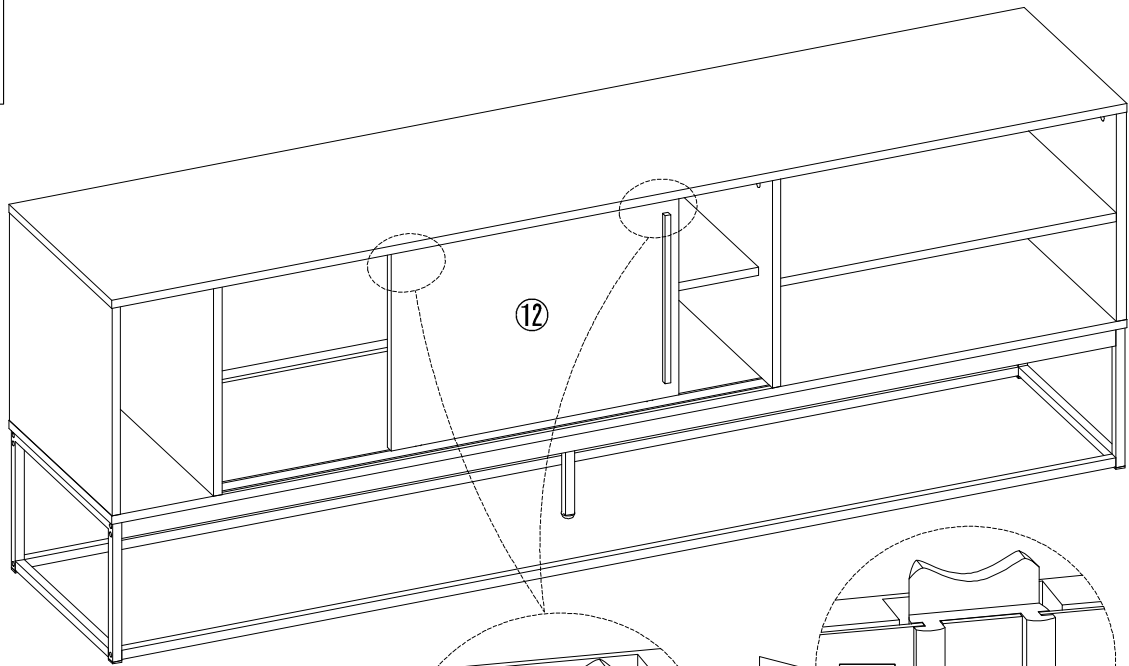


290	x4	329	x16
		M3.5x14mm	

14

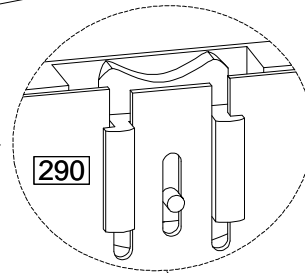
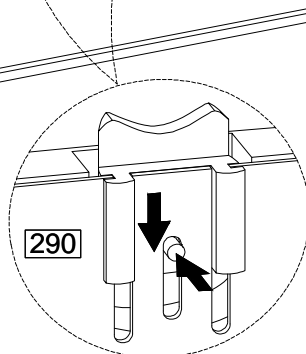
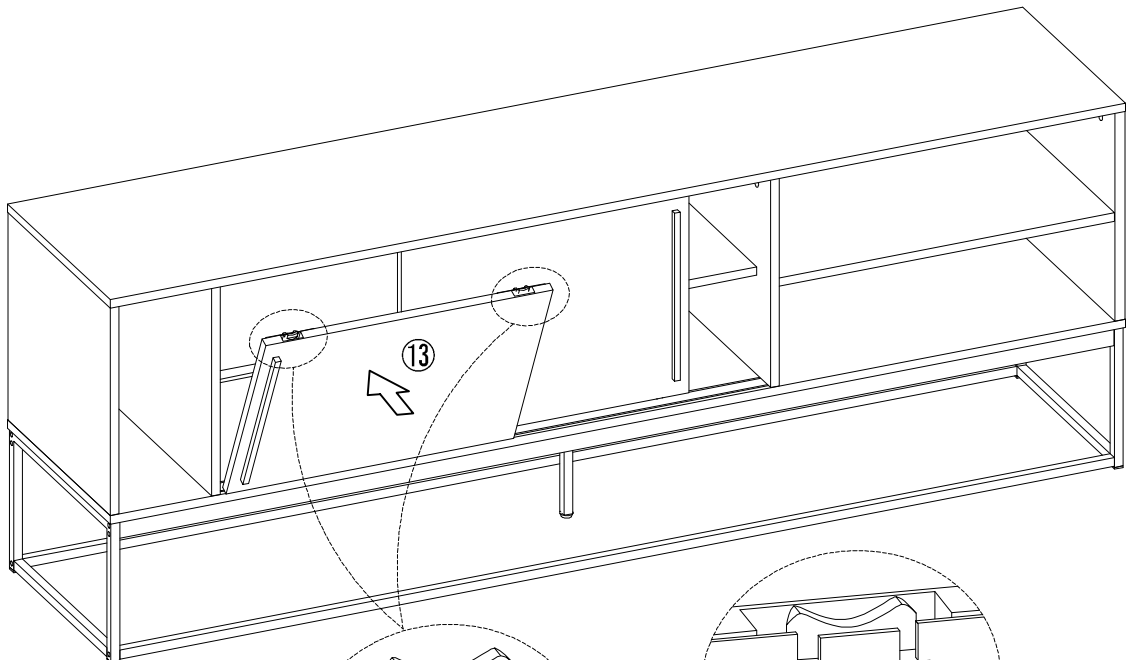


15



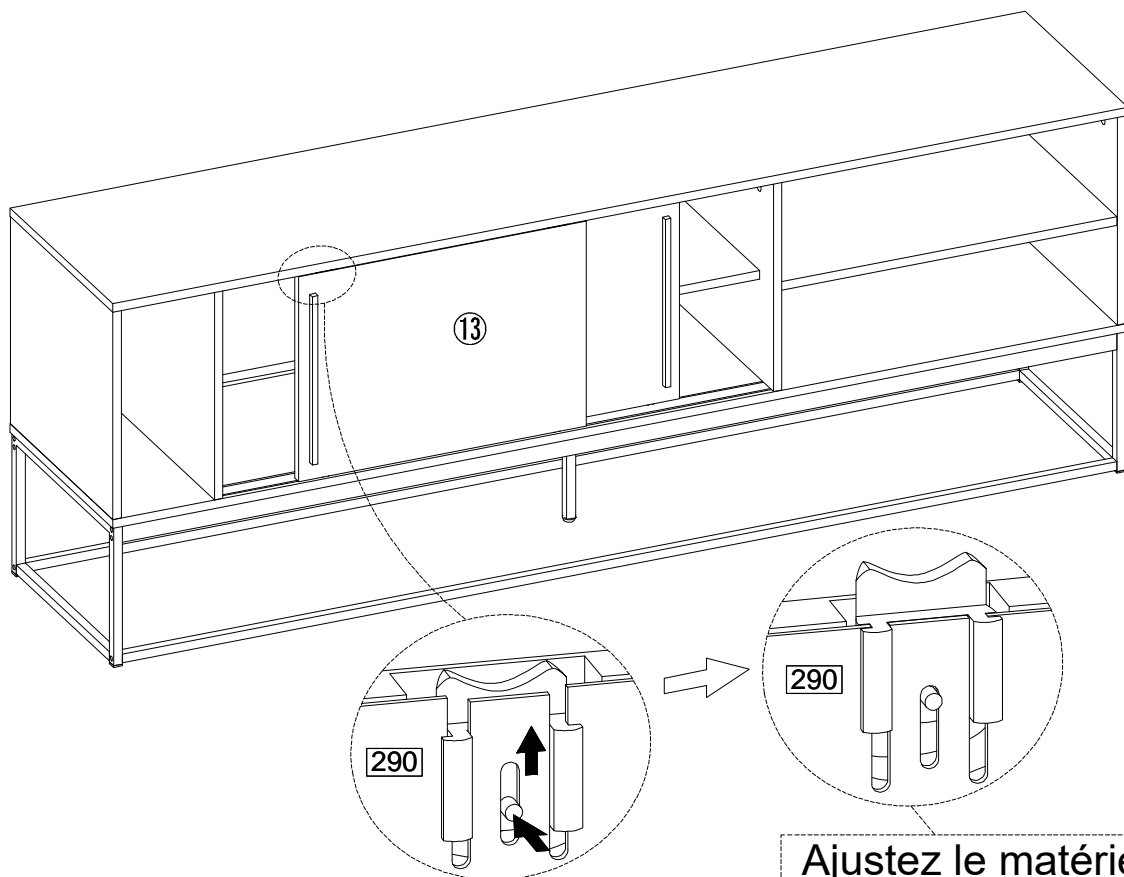
Ajustez le matériel
à la bonne position

16



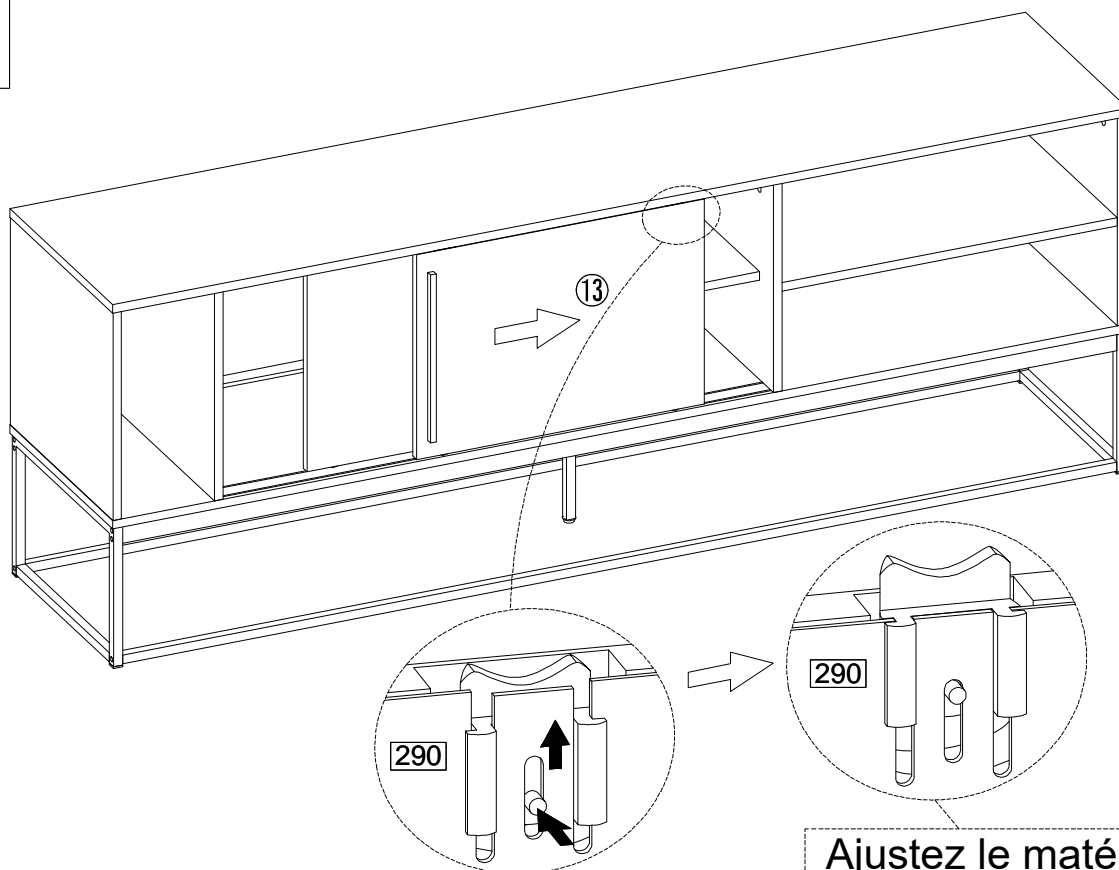
Ajustez le matériel
à la bonne position

17



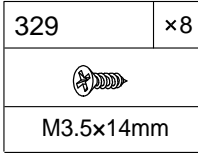
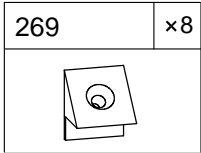
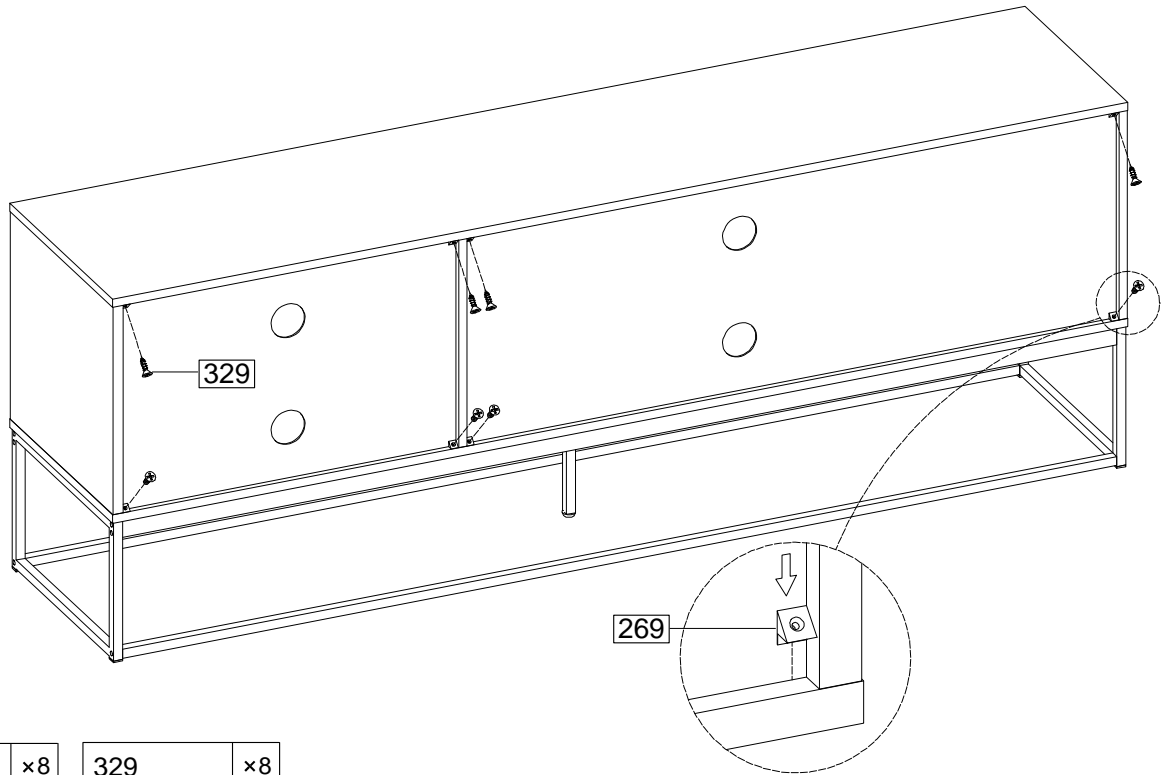
Ajustez le matériel à la bonne position

18



Ajustez le matériel à la bonne position

19



20

