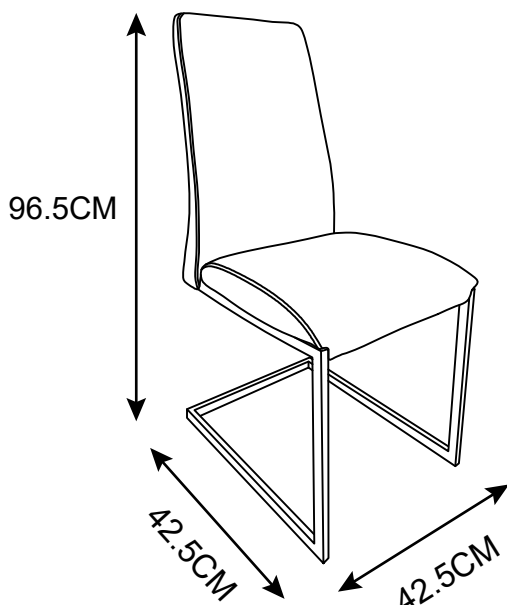


REFERENCE NO.	4894223232159 4894223232166	NOIR/BLACK GRIS/GREY
NOM DU PRODUIT	DIONE	
EAN:	4894223232159 4894223232166	NOIR/BLACK GRIS/GREY



FR

1. Repérez les différentes pièces nécessaires à l'assemblage de votre meuble.
 2. Regroupez et comptez les pièces de quincaillerie.
 3. Munissez-vous de l'outillage nécessaire à l'assemblage de votre meuble.
 4. Aménagez-vous un espace propice à l'assemblage; moquette et couverture peuvent protéger votre meuble des rayures
 5. Procédez au montage sans forcer. Il est recommandé de resserrer les vis au fil de l'utilisation.
 6. Après assemblage de ce produit, il est conseillé d'aérer régulièrement la pièce pendant quelques jours.
- CONSERVEZ VOTRE NOTICE DE MONTAGE. SI UNE PIÈCE VENAIT À MANQUER, L'INFORMATION RELATIVE À CELLE-CI FOURNIE PAR LA NOTICE DE MONTAGE RESTE LE MOYEN LE PLUS EFFICACE

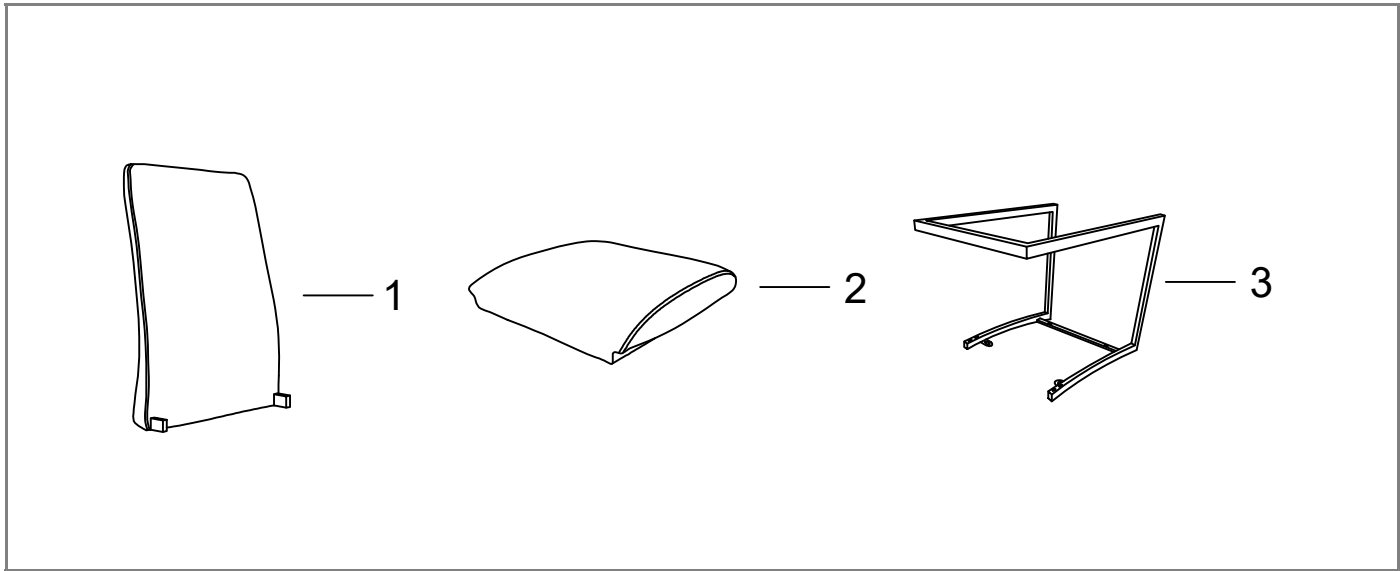


EN

1. Identify the parts which make up your piece of furniture.
 2. Gather the hardware parts and count them.
 3. Have the necessary assembly tools ready.
 4. Organize a space for assembly, wall carpeting or a blanket will protect the furniture against scratches.
 5. Never force the assembling while you put the parts together. You are recommended to tighten the screws after the furniture has been used for some time.
 6. After assembling this product, it is advisable to regularly ventilate the room for a few days.
- KEEP THE ASSEMBLY INSTRUCTION. THE RELEVANT INFORMATION YOU CAN FIND ON IT WILL HELP YOU GET IN TOUCH WITH YOUR STORE IF A PART WAS TO BE MISSING.

SEUL UN PERSONNEL QUALIFIE EST APTE A REPARER OU CHANGER LE VERIN A GAZ(IMPORTANT
NOTICE:ONLY TRAINED PERSONEL MAY REPLACE OR REPAIR THE GASLIFT OF THE CHAIR.)

Meuble à usage domestique / House furniture

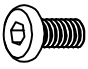


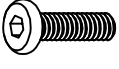
No.	Taille	Qté	Ctn no.
No.	Size	Qty	Ctn no.
No.	Tamaño	Can	Ctn no.
Nr.	Maße	Anz	Ktn nr.
1			
2			
3			
4			
5			
6			
7			


No.	Taille	Qté	Ctn no.
No.	Size	Qty	Ctn no.
No.	Tamaño	Can	Ctn no.
Nr.	Maße	Anz	Ktn nr.
8			
9			
10			
11			
12			
13			
14			


No.	Taille	Qté	Ctn no.
No.	Size	Qty	Ctn no.
No.	Tamaño	Can	Ctn no.
Nr.	Maße	Anz	Ktn nr.


Quincailleries/Hardware/Herrajes/ Montageteile- Ctn no./Kto. nr. 1

101	x 6
	
M6x16mm	

102	x 2
	
M6x25mm	

103	x 4
	
Φ6mm	

104	x 4
	
Φ6mm	

105	x 1
	
5mm	



TEMPS DE MONTAGE: 20 MINUTE
SET-UP TIME: 20 MINUTE



OUTILLAGE:
TOOLS:



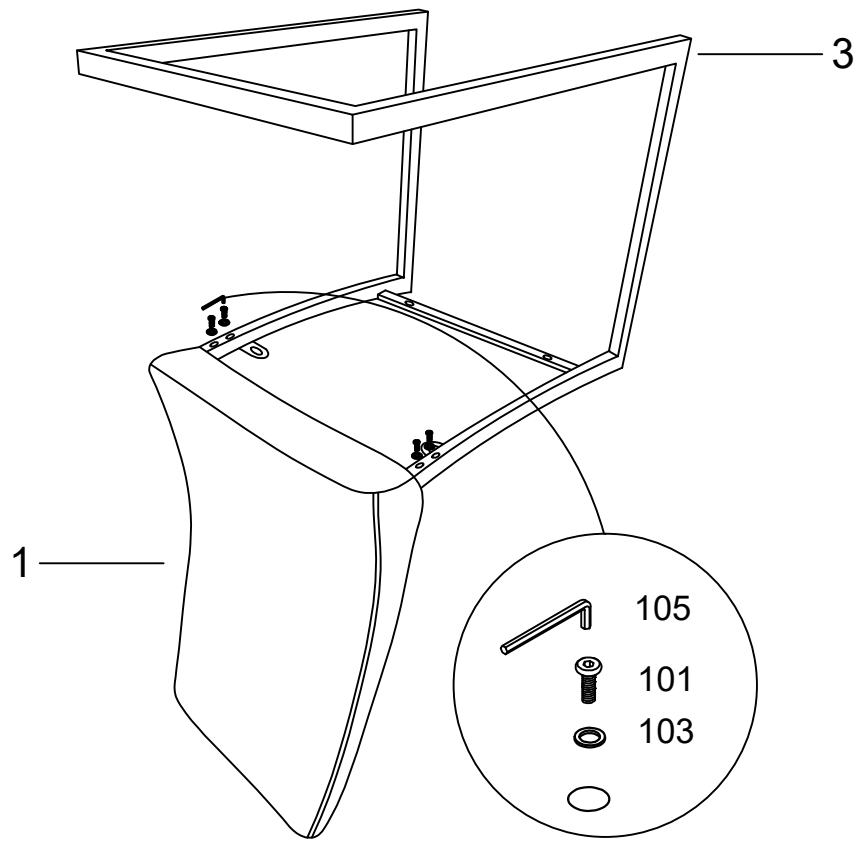
NOMBRE DE PERSONNES: 02
NUMBER OF PERSONS: 02



POUR L' ENTRETIEN, UN CHIFFON DOUX SUFFIRA.
A SOFT CLOTH IS SUITABLE FOR PRODUCT CARE.

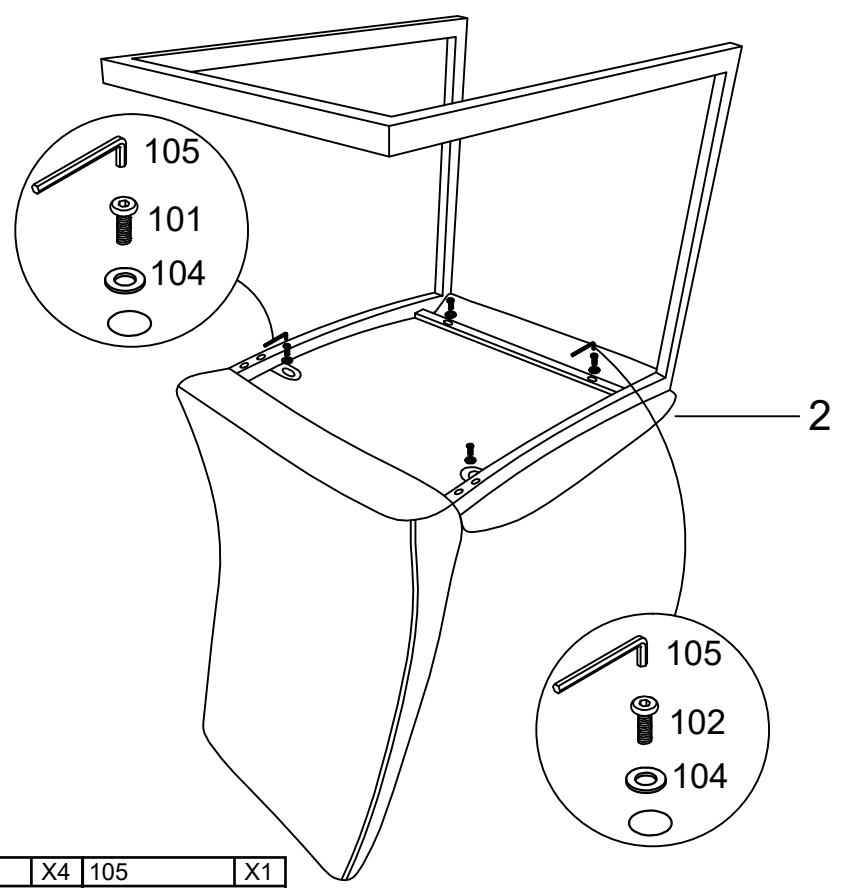
SAV / Spare Parts		EAN: 4894223215169	
(No. / Nr) x (Qté/Qty)			
101X1	105X1		
102X1	106X1		
103X1	107X1		
104X1	108X1		

1



101	X4	103	X4	105	X1
M6x16mm		Φ6mm		5mm	

2



101	X2	102	X2	104	X4	105	X1
M6x16mm		M6x13mm		Φ6mm		5mm	