

REFERENCE NO.	4894223232296	IMITATION CHENE/OAK
NOM DU PRODUIT	COLUMBUS RANGEMENT	
EAN:	4894223232296	IMITATION CHENE/OAK

LE TRI + FACILE

Séparez les éléments avant de trier

FR
Pensez à donner ou recycler.

Association ou Magasin ou Déchèterie

<https://quefairedemesdechets.fr>

FR

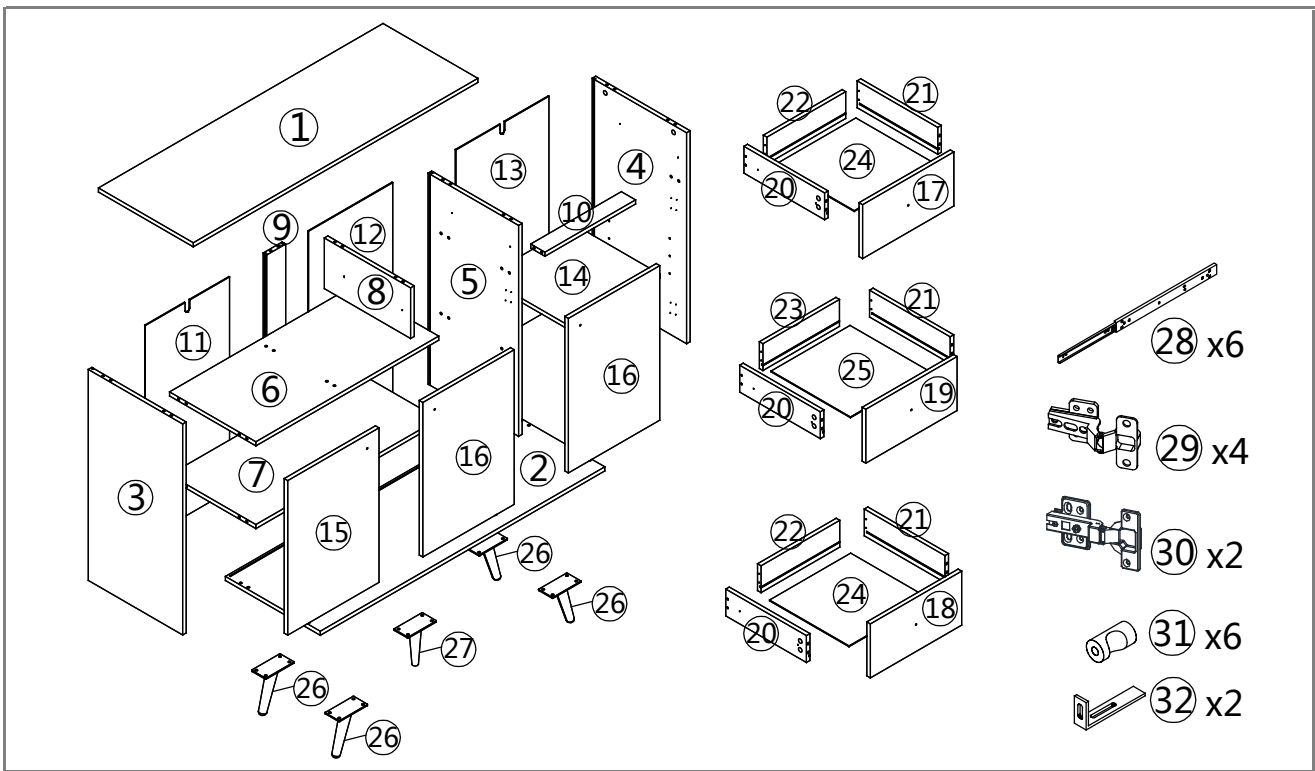
1. Repérez les différentes pièces nécessaires à l'assemblage de votre meuble.
2. Regroupez et comptez les pièces de quincaillerie.
3. Munissez-vous de l'outillage nécessaire à l'assemblage de votre meuble.
4. Aménagez-vous un espace propice à l'assemblage; moquette et couverture peuvent protéger votre meuble des rayures
5. Procédez au montage sans forcer. Il est recommandé de resserrer les vis au fil de l'utilisation.
6. Après assemblage de ce produit, il est conseillé d'aérer régulièrement la pièce pendant quelques jours.

CONSERVEZ VOTRE NOTICE DE MONTAGE. SI UNE PIÈCE VENAIT À MANQUER, L'INFORMATION RELATIVE À CELLE-CI FOURNIE PAR LA NOTICE DE MONTAGE RESTE LE MOYEN LE PLUS EFFICACE

EN

1. Identify the parts which make up your piece of furniture.
2. Gather the hardware parts and count them.
3. Have the necessary assembly tools ready.
4. Organize a space for assembly, wall carpeting or a blanket will protect the furniture against scratches.
5. Never force the assembling while you put the parts together. You are recommended to tighten the screws after the furniture has been used for some time.
6. After assembling this product, it is advisable to regularly ventilate the room for a few days.

KEEP THE ASSEMBLY INSTRUCTION. THE RELEVANT INFORMATION YOU CAN FIND ON IT WILL HELP YOU GET IN TOUCH WITH YOUR STORE IF A PART WAS TO BE MISSING.



No.	Taille	Qté	Ctn no.
No.	Size	Qty	Ctn no.
No.	Tamaño	Cant	Ctn no.
Nr.	Maße	Anza	Ktn nr.
1	1200x400x15mm	1	1
2	1200x400x15mm	1	1
3	770x398x15mm	1	2
4	770x398x15mm	1	2
5	770x382x15mm	1	2
6	771x362x15mm	1	2
7	771x357x15mm	1	2
8	193x362x15mm	1	1
9	770x80x15mm	1	1
10	382x80x15mm	1	1
11	780x356x3mm	1	1

No.	Taille	Qté	Ctn no.
No.	Size	Qty	Ctn no.
No.	Tamaño	Cant	Ctn no.
Nr.	Maße	Anza	Ktn nr.
12	780x356x3mm	1	1
13	780x392x3mm	1	1
14	380x360x15mm	1	1
15	566x385.5x15mm	1	1
16	566x385.5x15mm	2	1
17	385.5x197x15mm	1	1
18	385.5x197x15mm	1	1
19	385.5x197x15mm	1	1
20	340x98x15mm	3	1
21	340x98x15mm	3	1
22	332x98x15mm	2	1

No.	Taille	Qté	Ctn no.
No.	Size	Qty	Ctn no.
No.	Tamaño	Cant	Ctn no.
Nr.	Maße	Anza	Ktn nr.
23	324x98x15mm	1	1
24	342x335x3mm	2	2
25	334x335x3mm	1	2
26	ø32xø20x147mm	4	1
27	ø32xø20x137mm	1	1
28	L=340mm	6	1
29	100x62x40mm	4	1
30	100x62x40mm	2	1
31	ø18x23mm	6	1
32	14x30x75mm	2	1

Quincailleries/Hardware/Herrajes/ Montageteile- Ctn no./Kto. nr. 1

A x34	B x34	C x24	D x10	E x20	F x64	G x18	H x12
M6X32mm		ø8X30mm	M7X48mm	M6X12mm	ø3.5x12mm	ø3x14mm	ø4x35mm
I x18	J x6	K x4	L x1	M x1			
	M4X19mm			M4			

TEMPS DE MONTAGE : 45 MINUTE
SET-UP TIME : 45 MINUTE

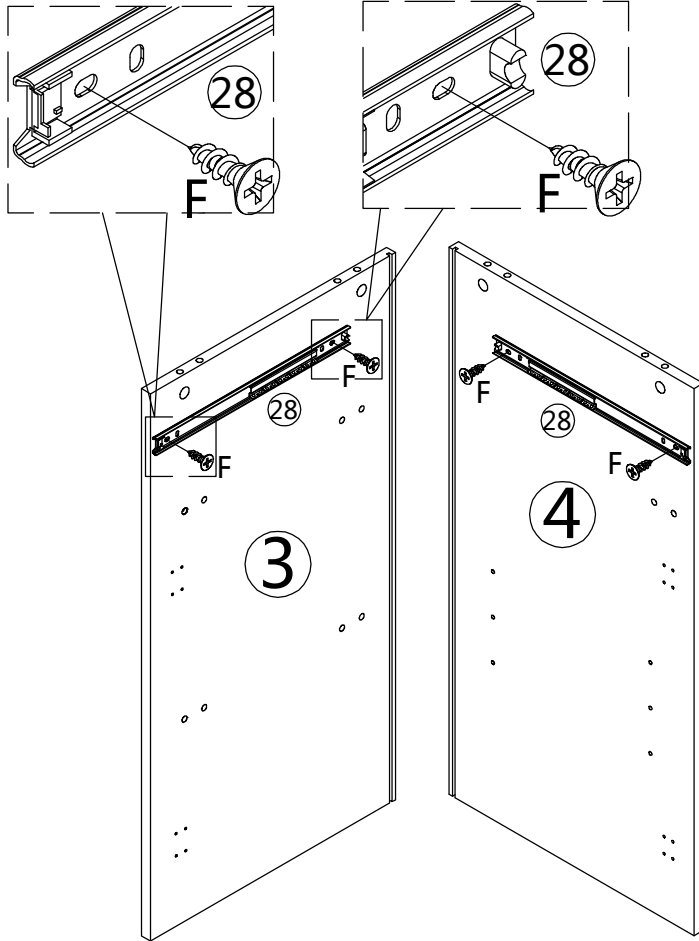
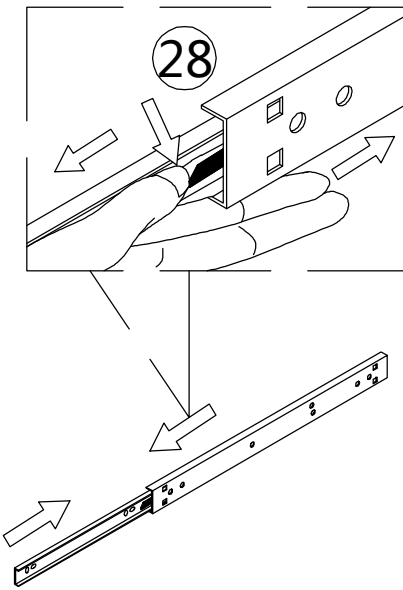
OUTILLAGE:
TOOLS:


NOMBRE DE PERSONNES: 02
NUMBER OF PERSONS: 02

POUR L'ENTRETIEN, UN CHIFFON DOUX SUFFIRA.
A SOFT CLOTH IS SUITABLE FOR PRODUCT CARE.

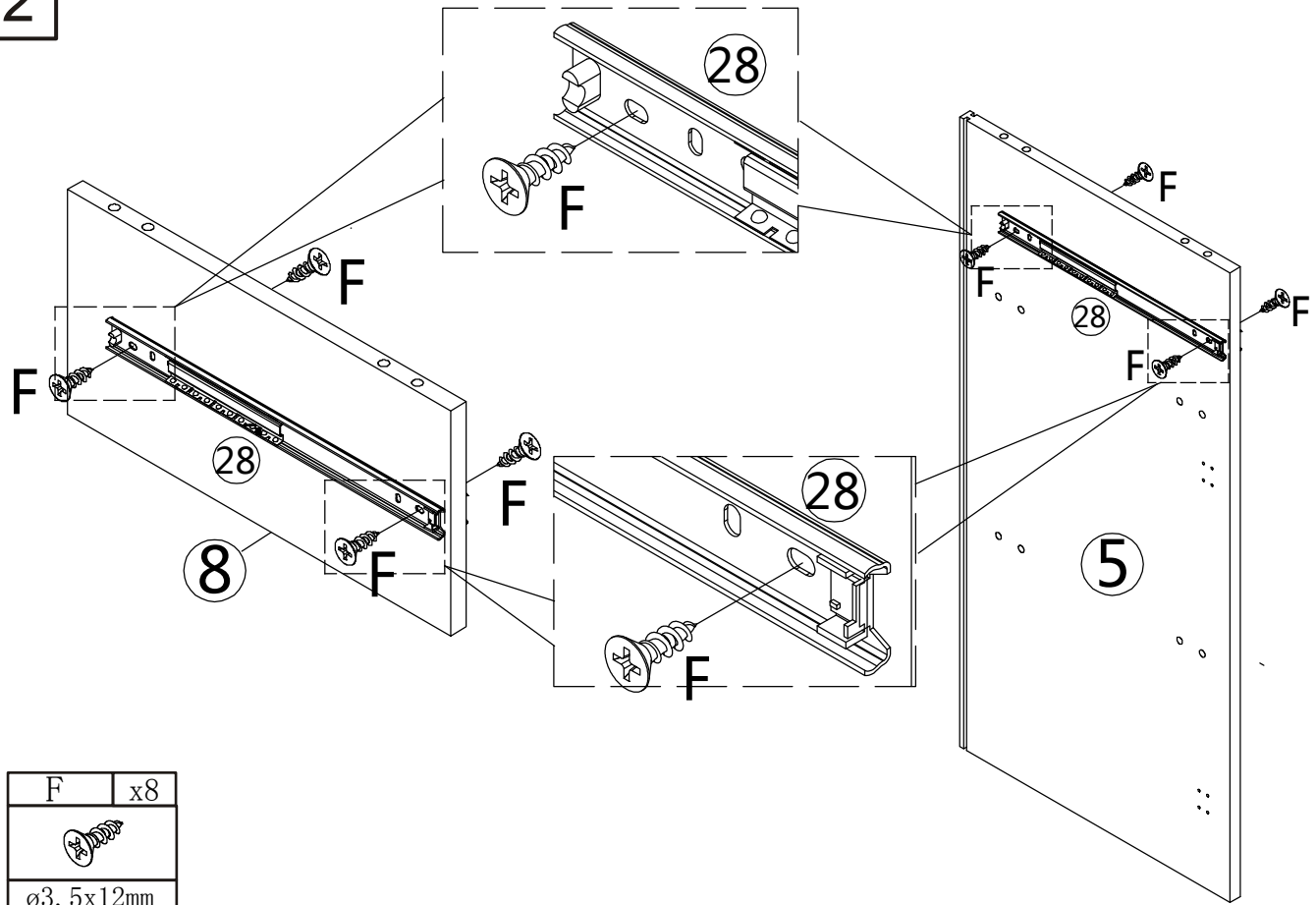
SAV / Spare Parts		EAN:	
(No. / Nr)x(Qté/Qty)			
AX34	DX10	GX18	JX6
BX34	EX20	HX12	KX4
CX24	FX64	IX18	LX1


1



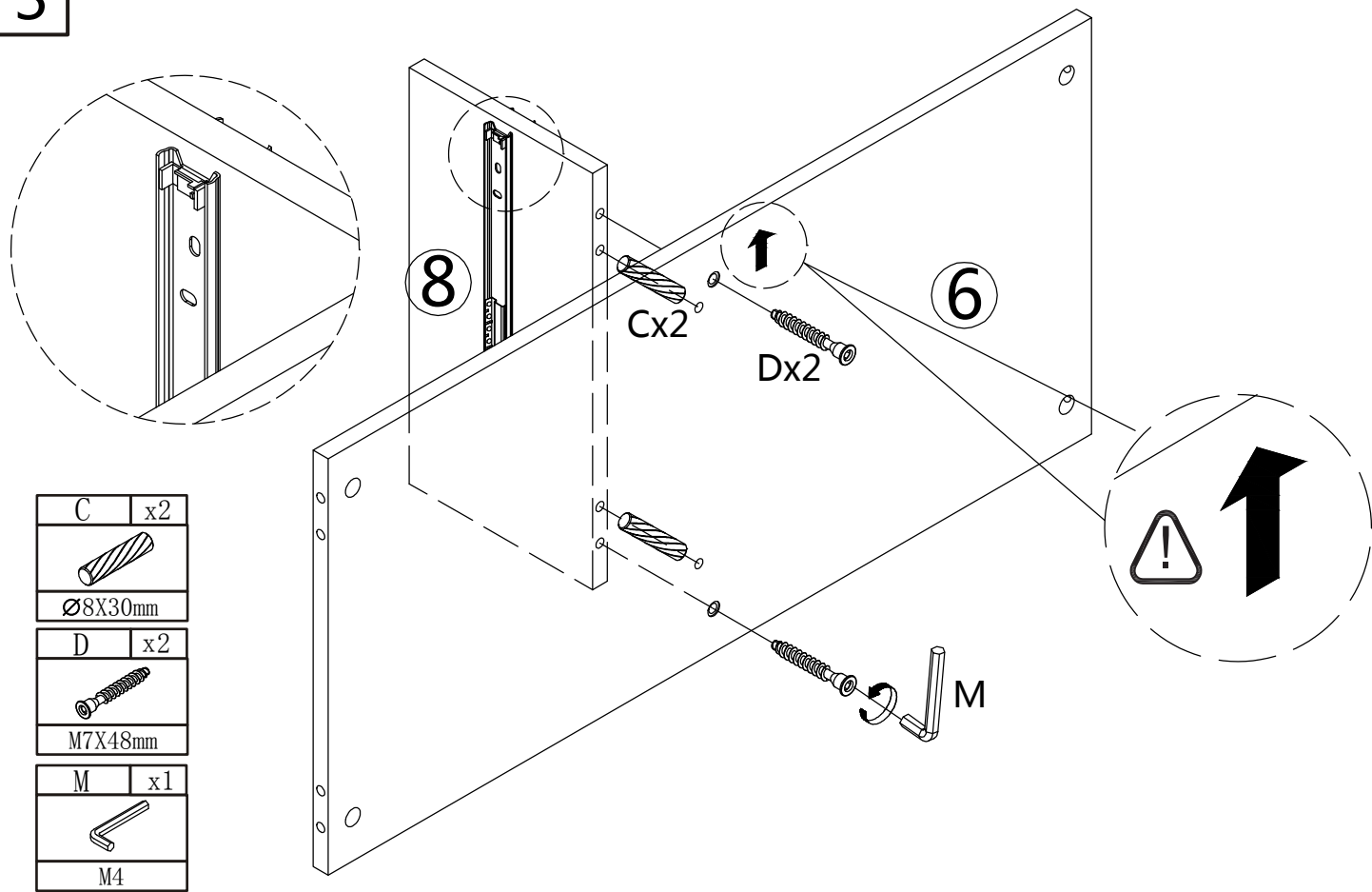
F	x4
	
ø3.5x12mm	

2

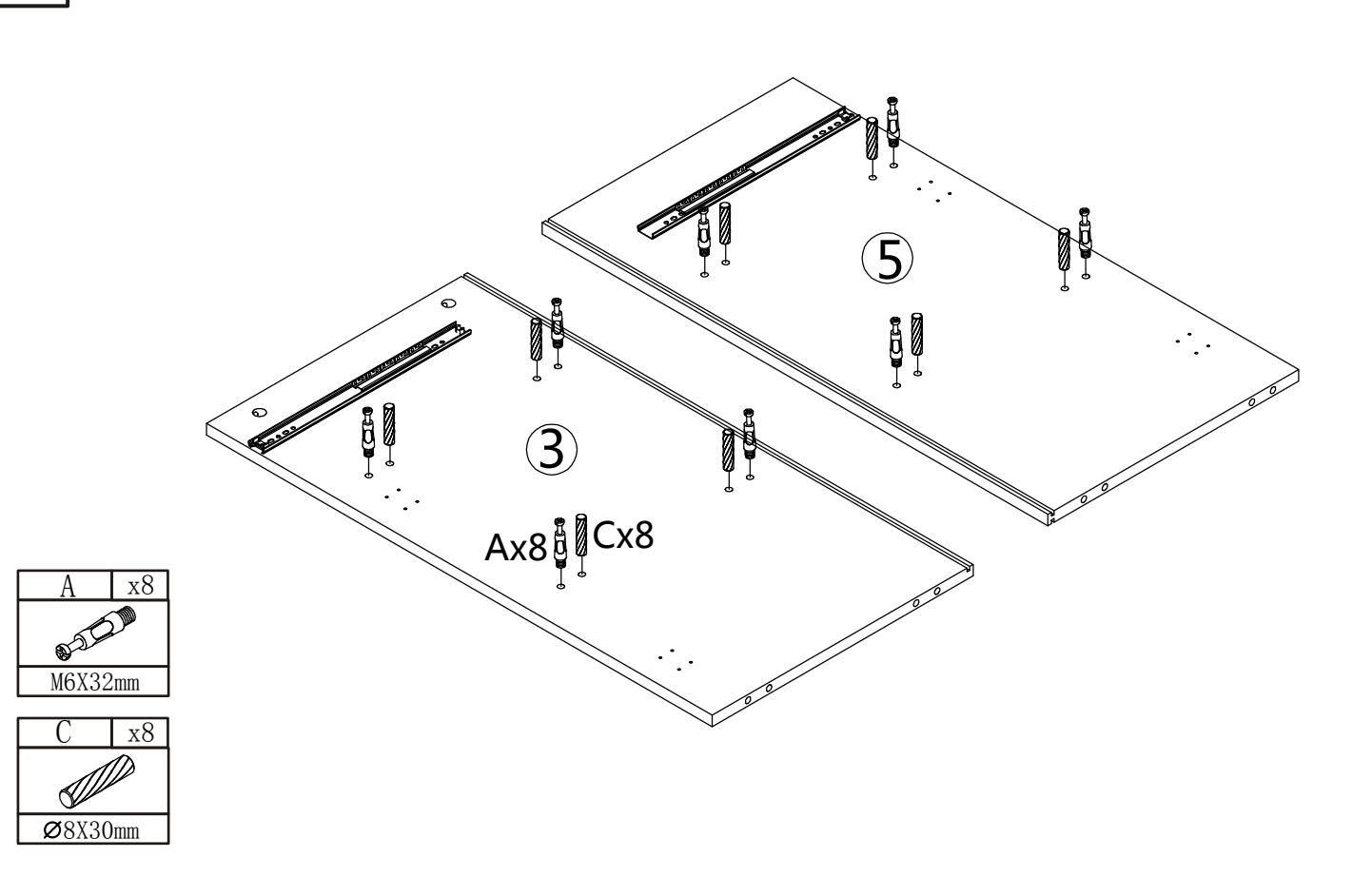


F	x8
	
ø3.5x12mm	

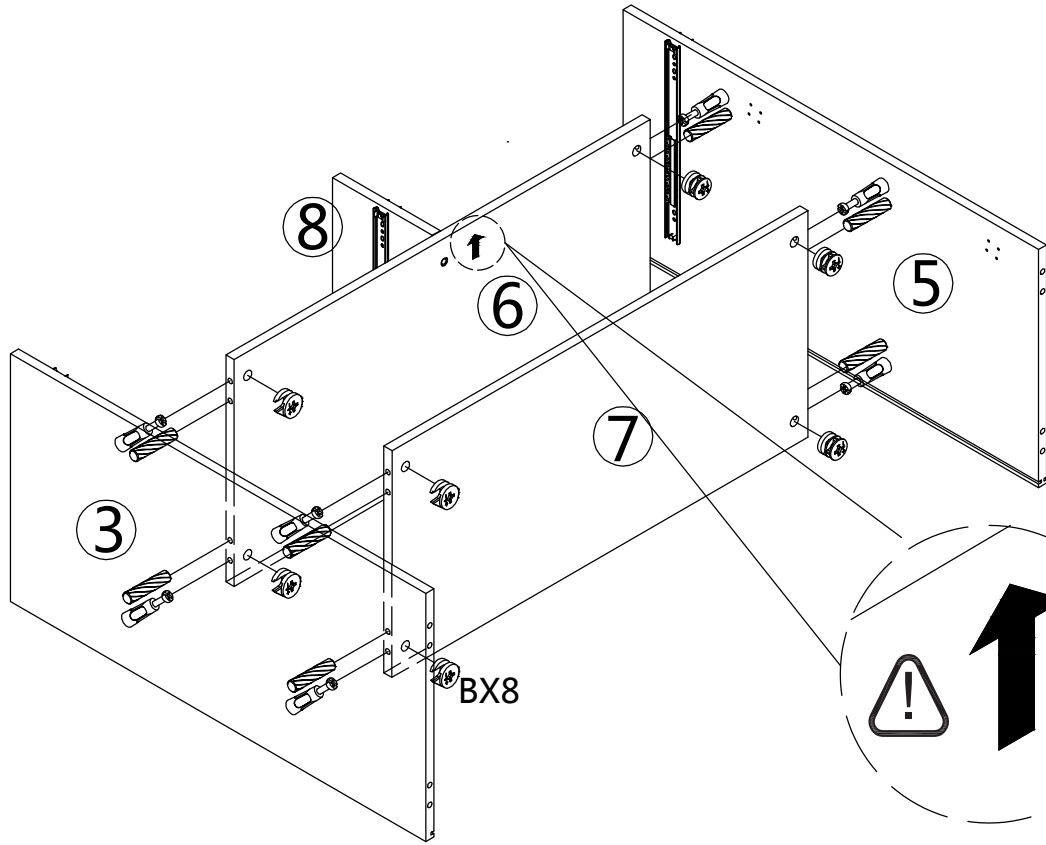
3



4

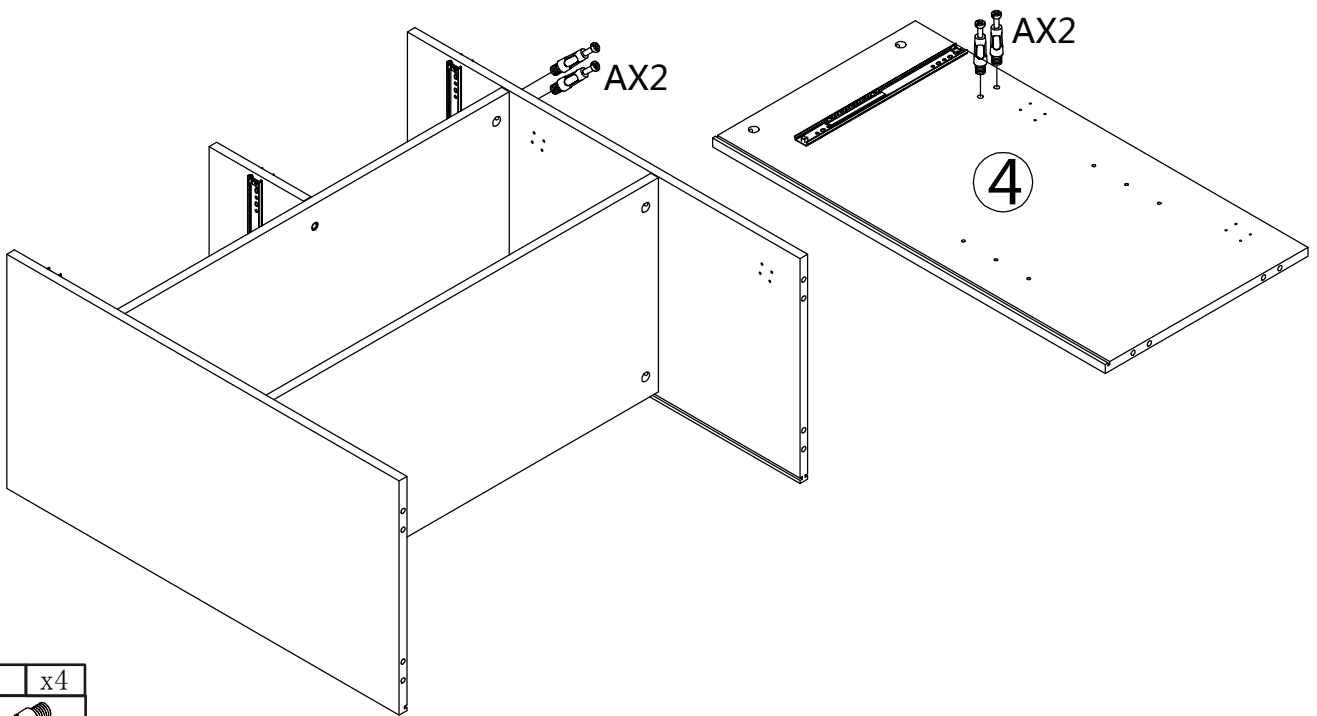


5



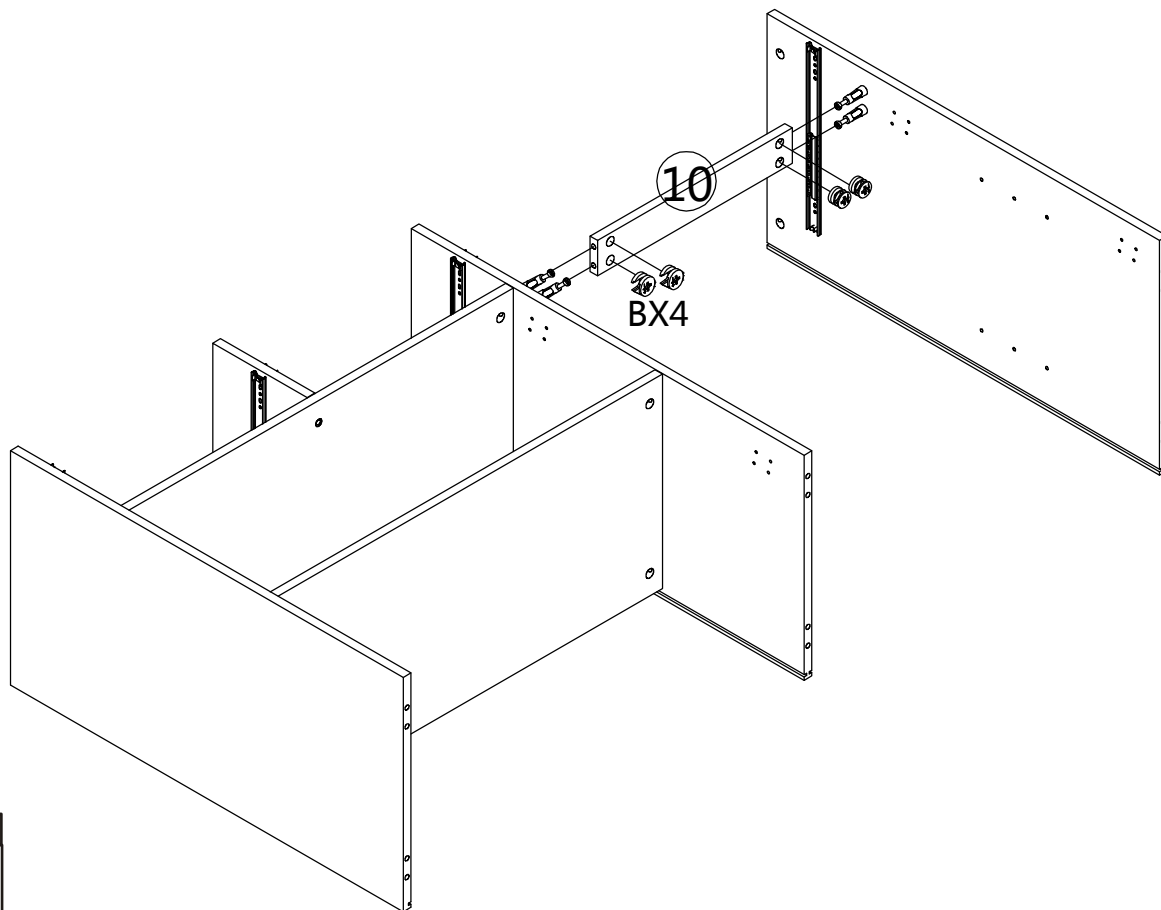
B	x8


6



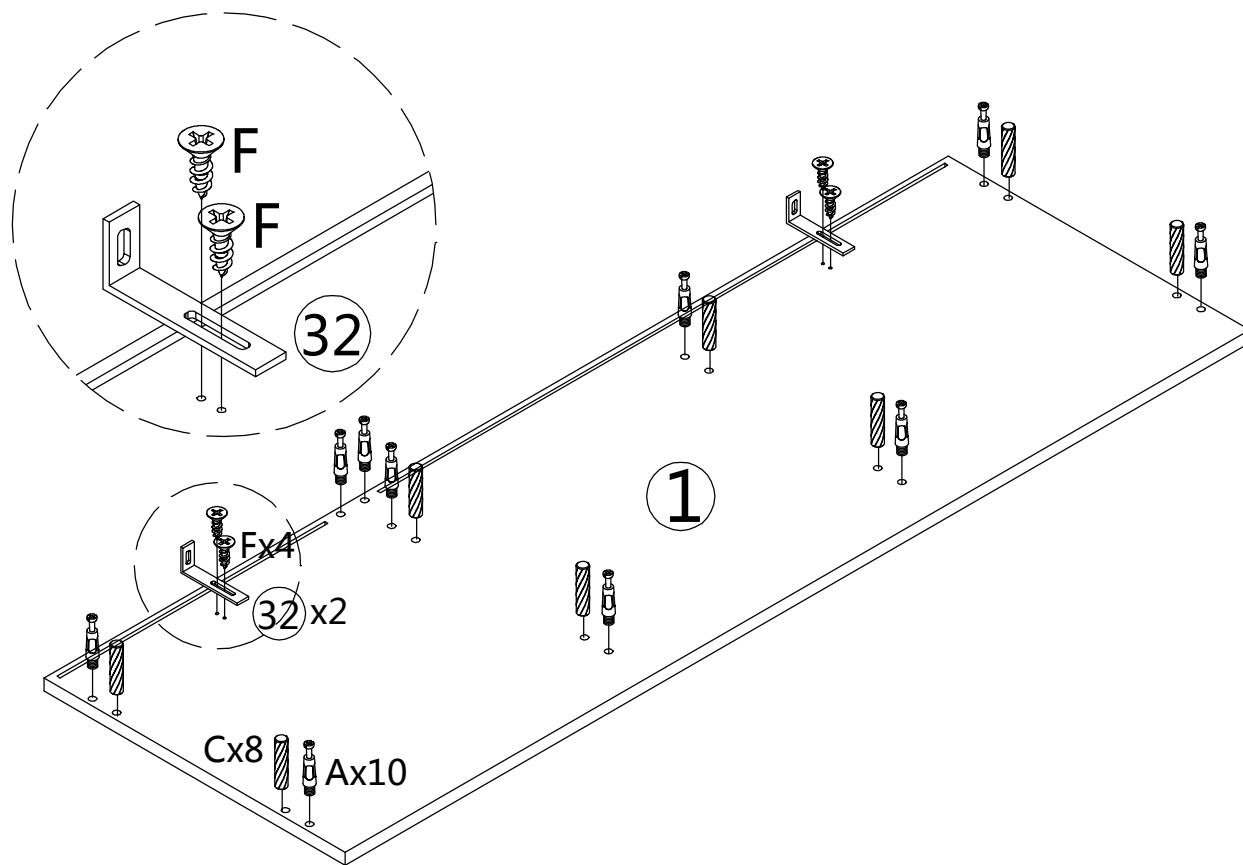
A	x4
M6X32mm	




7



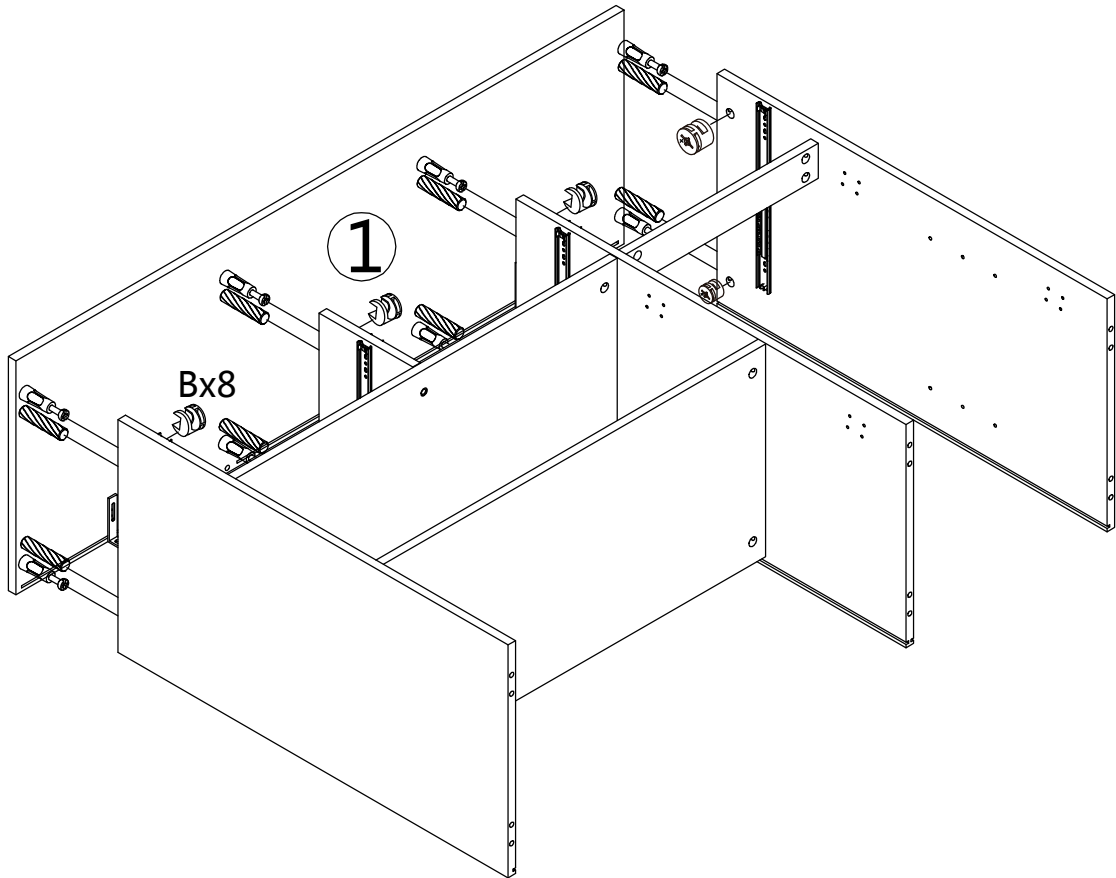
B	x4
	

8



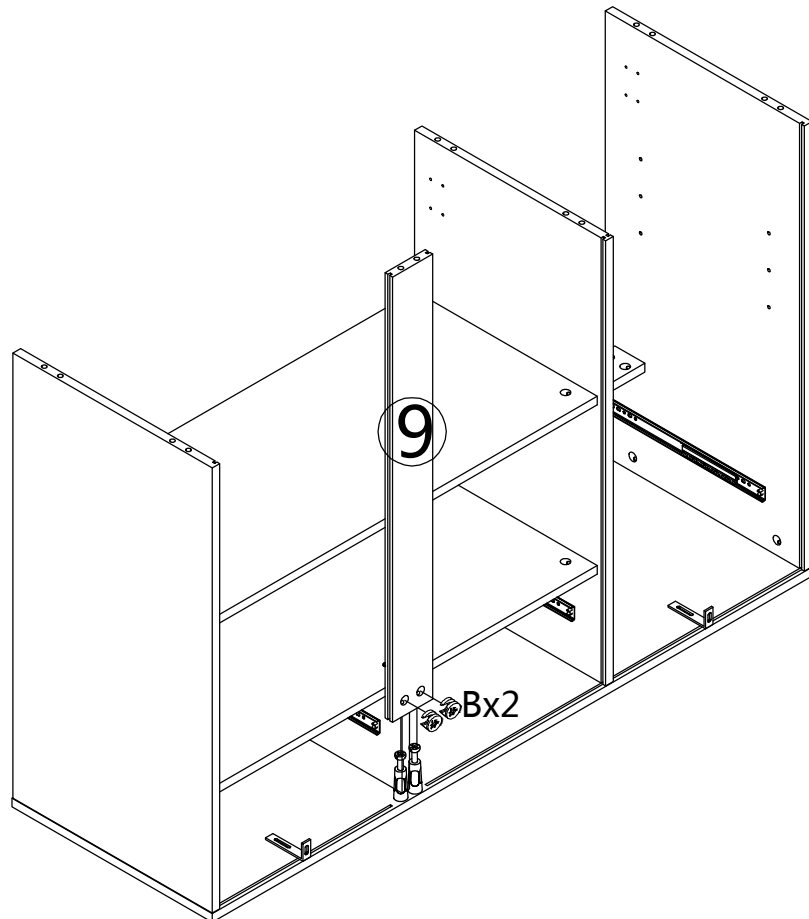
A	x10
	
M6X32mm	
C	x8
	
Ø8X30mm	
F	x4
	
ø3.5x12mm	

9



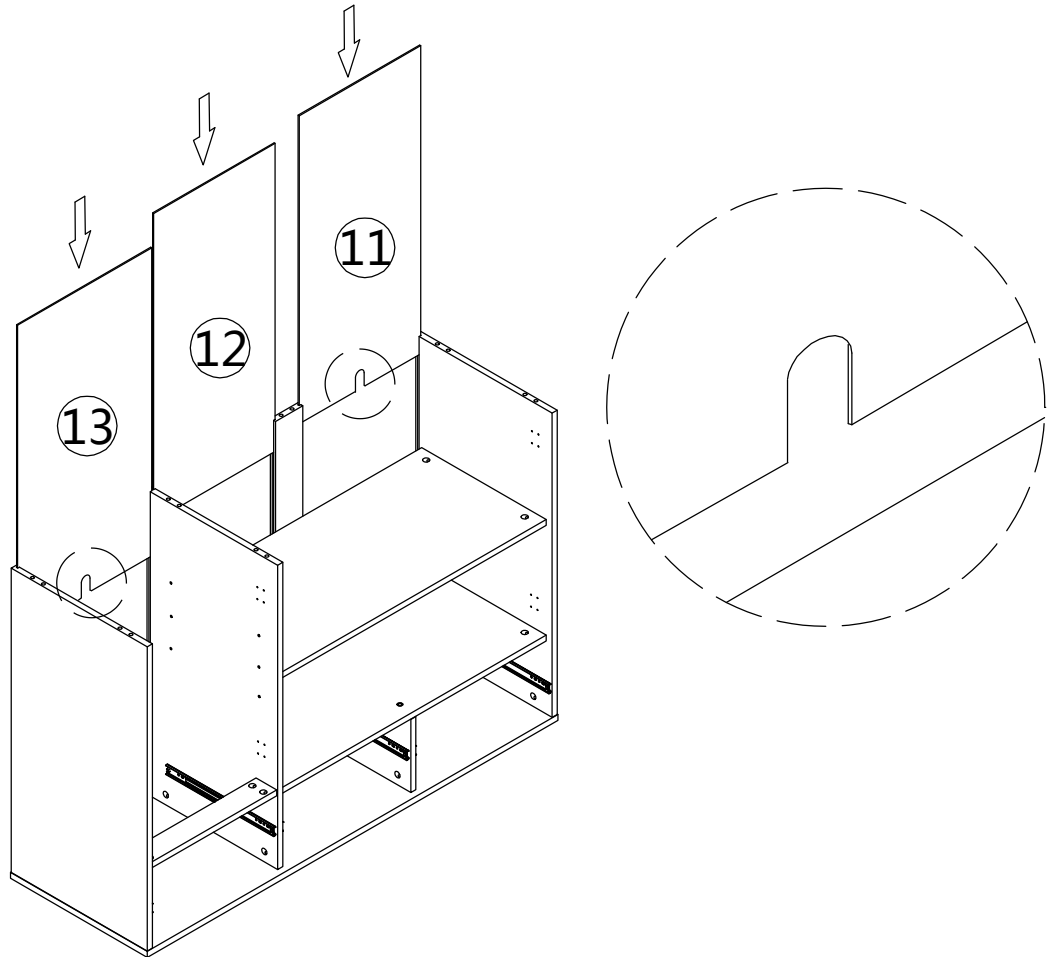
B	x8

10

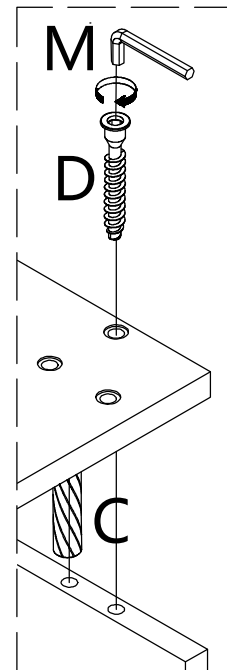
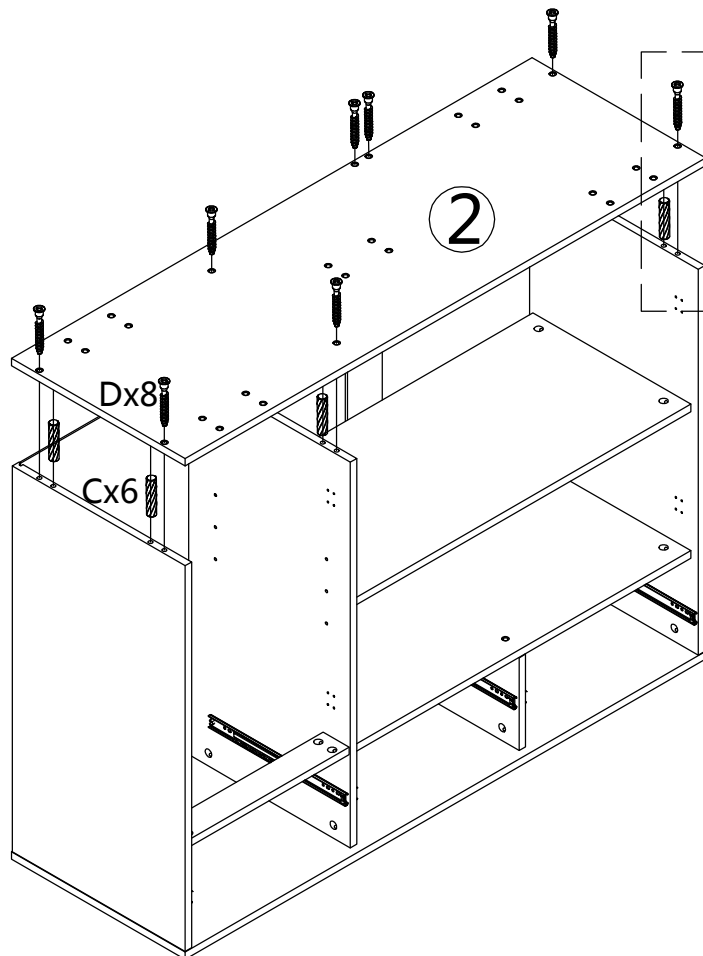



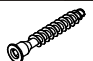

B	x2

11

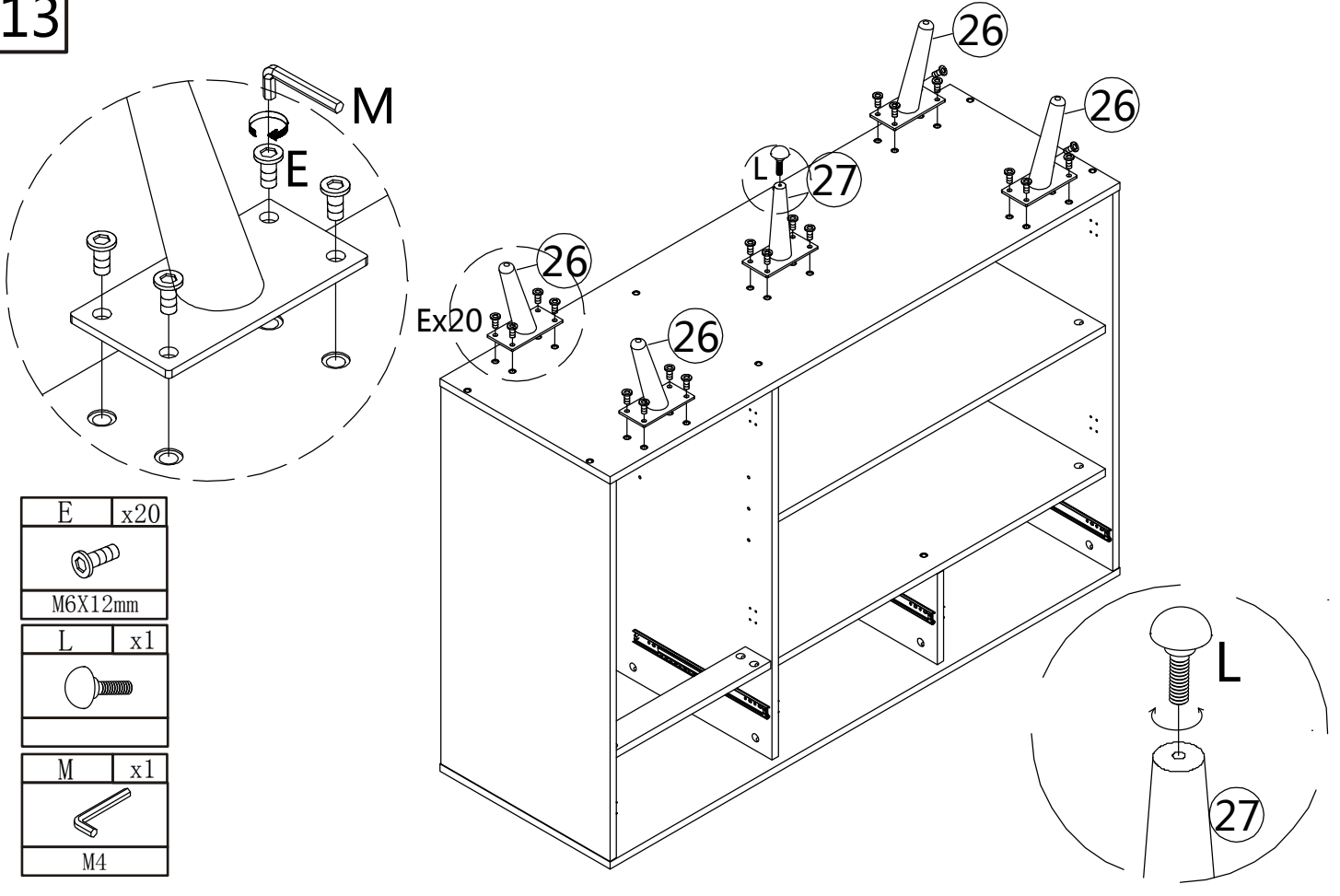


12

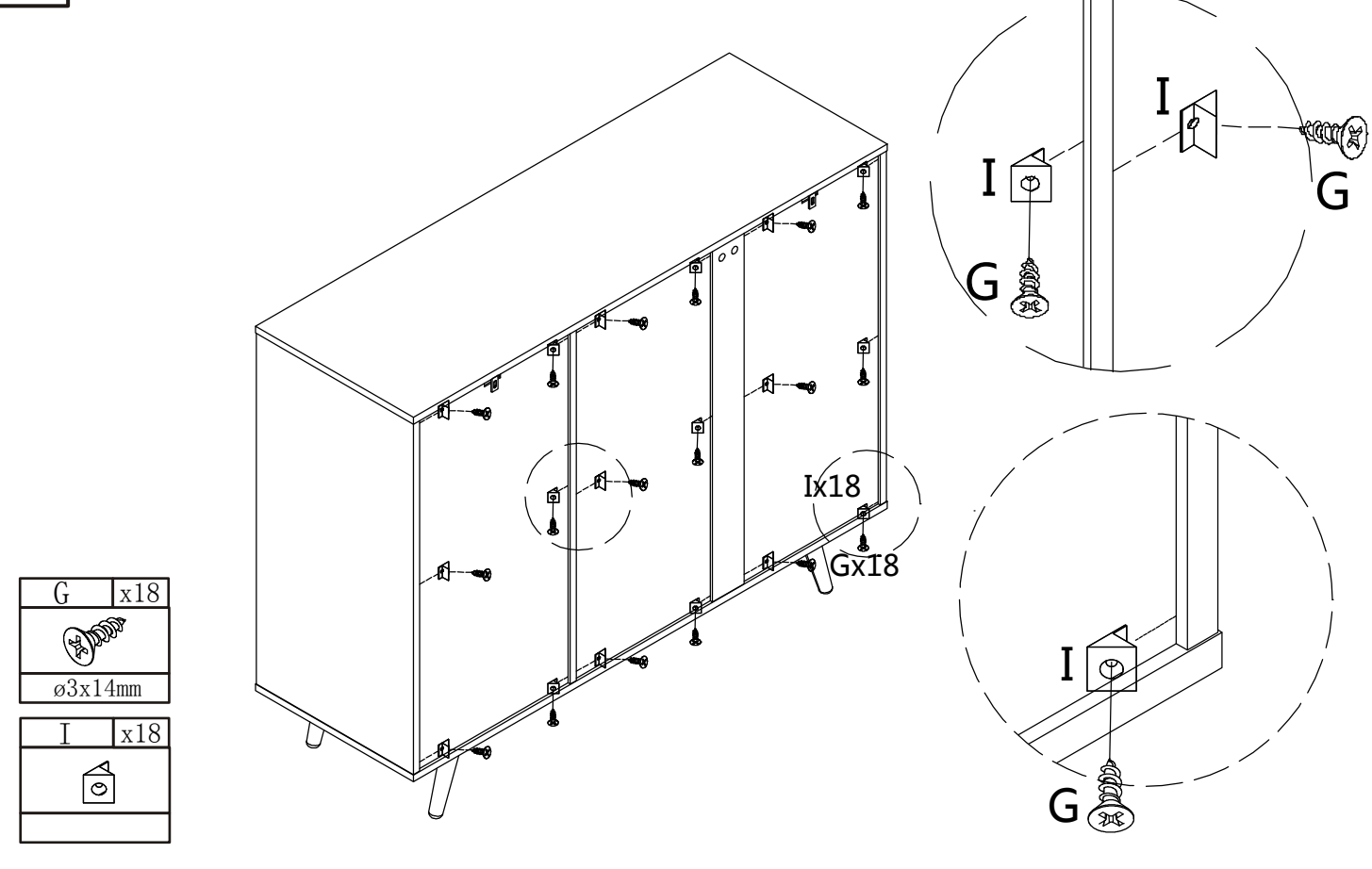


C	x6
	
Ø8X30mm	
D	x8
	
M7X48mm	
M	x1
	
M4	

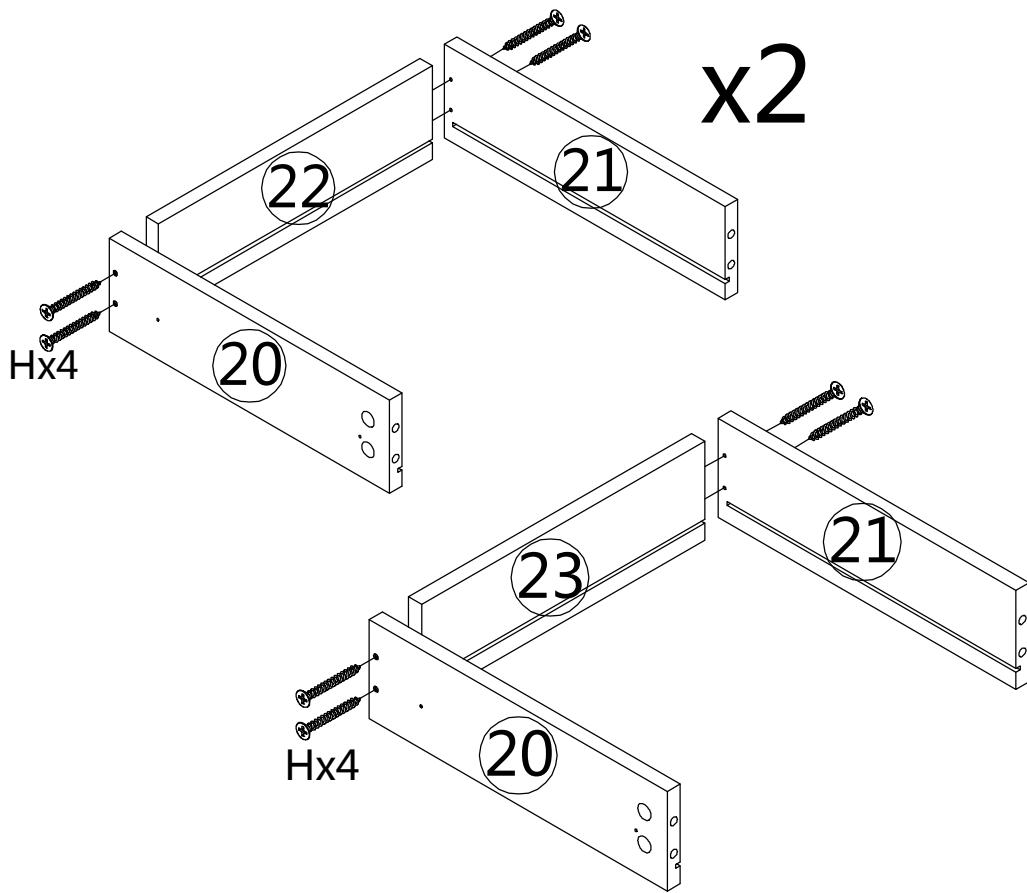
13




14

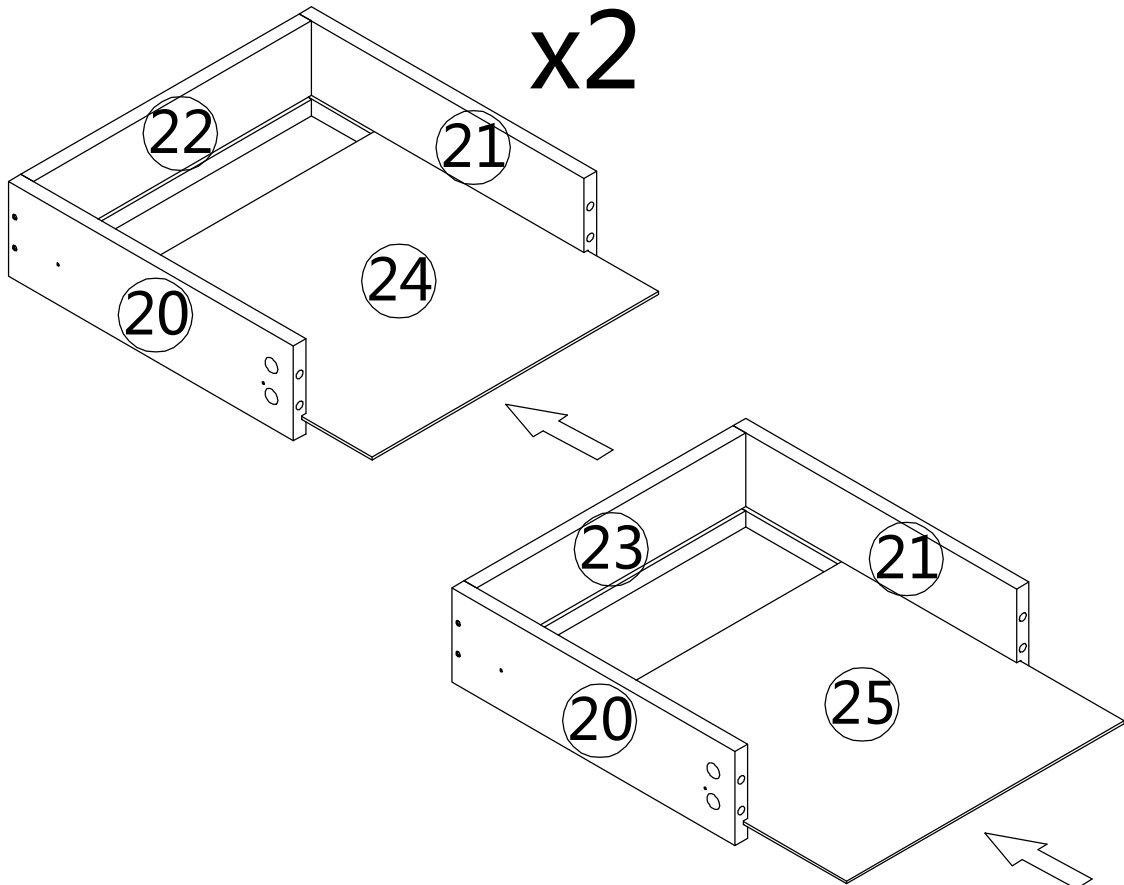


15

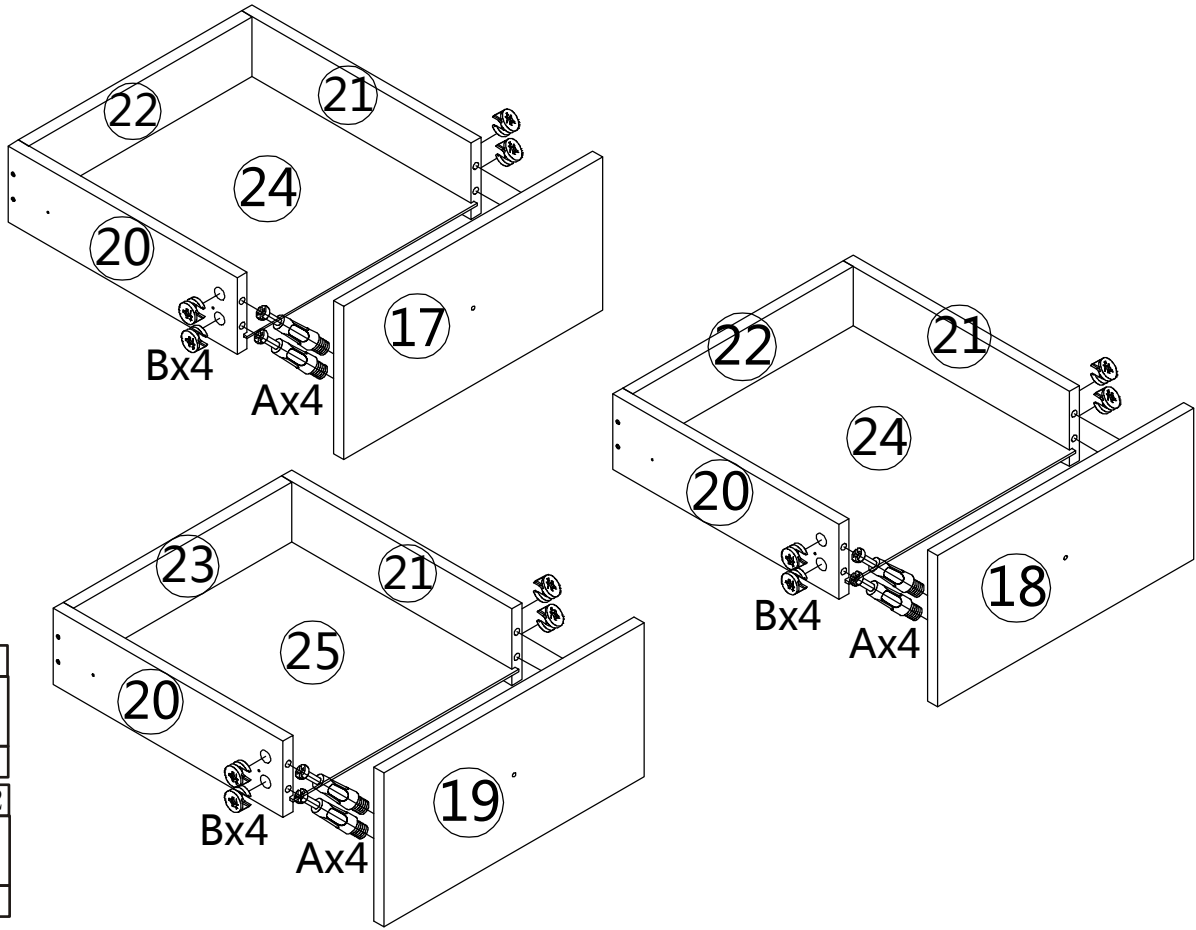




H	x12
	
ø4x35mm	

16

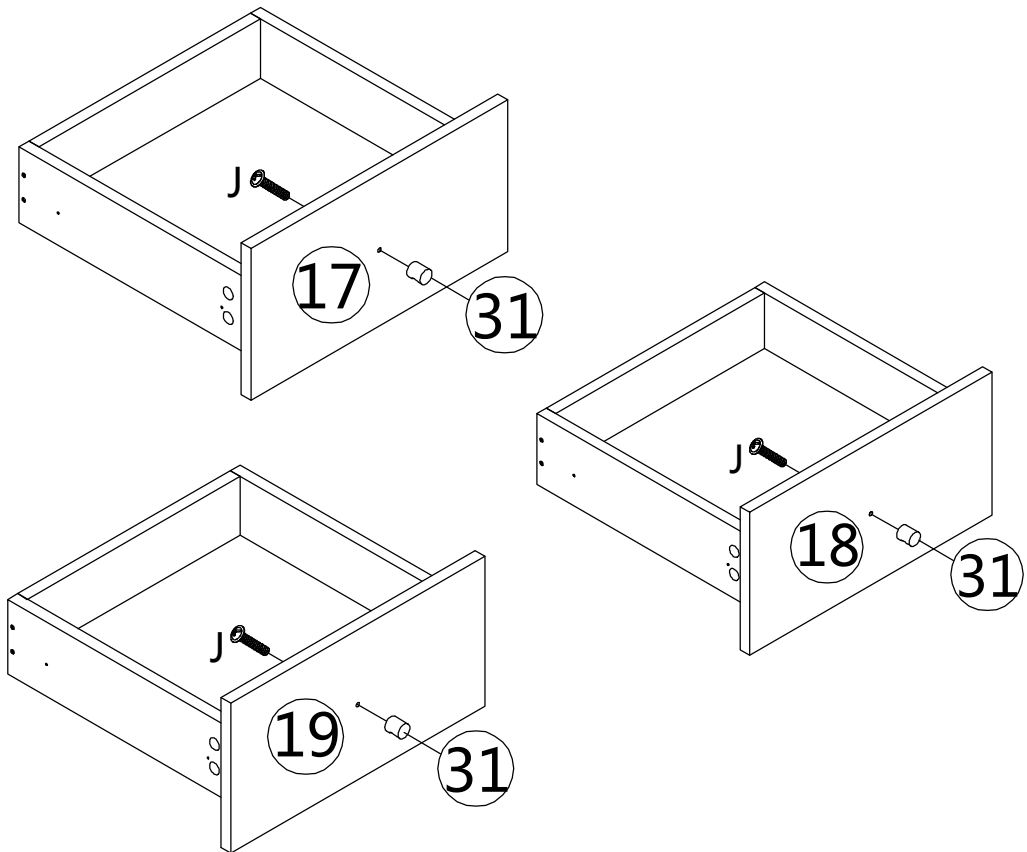



17



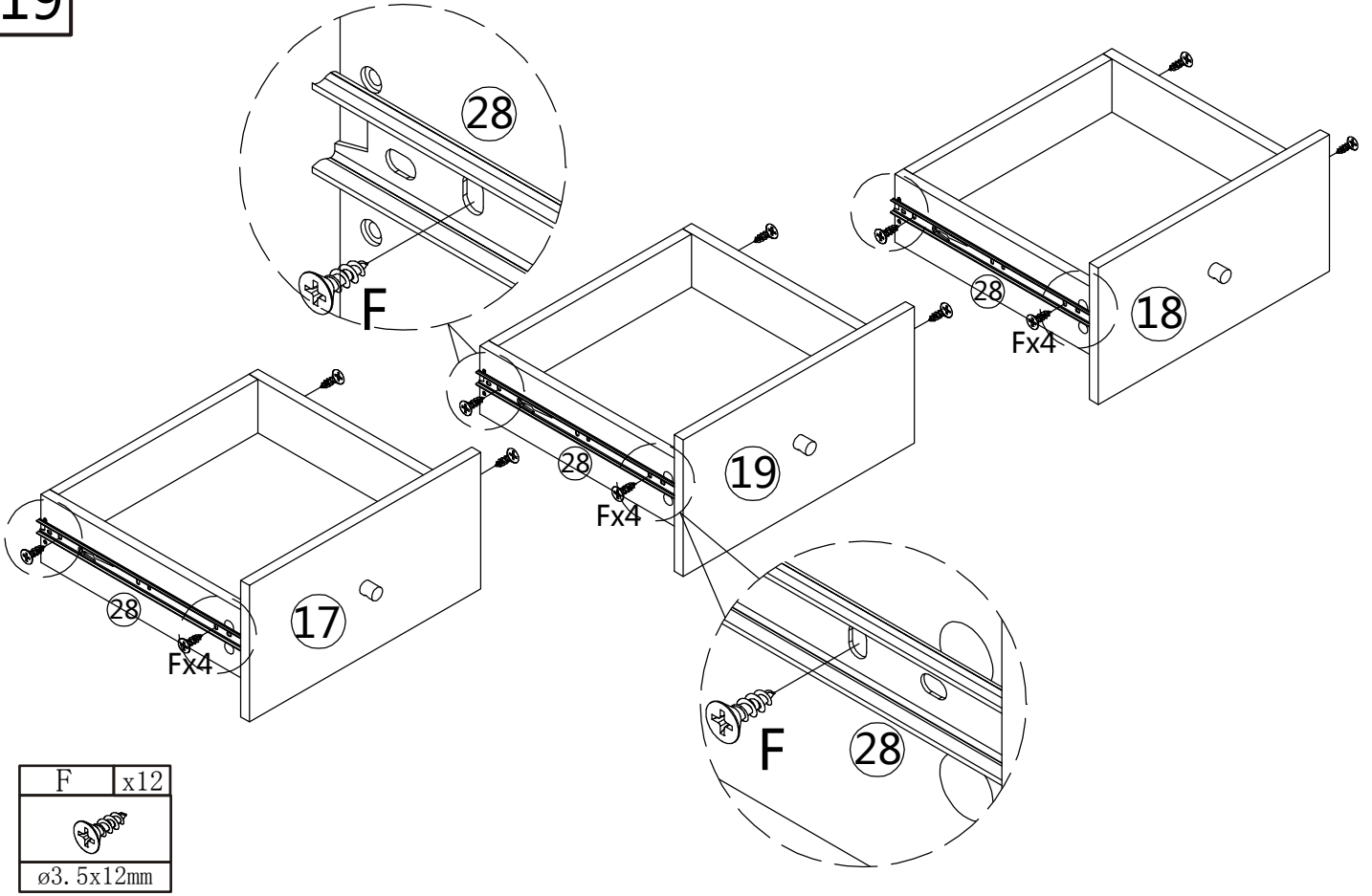
A	x12
	
M6X32mm	
B	x12
	


18



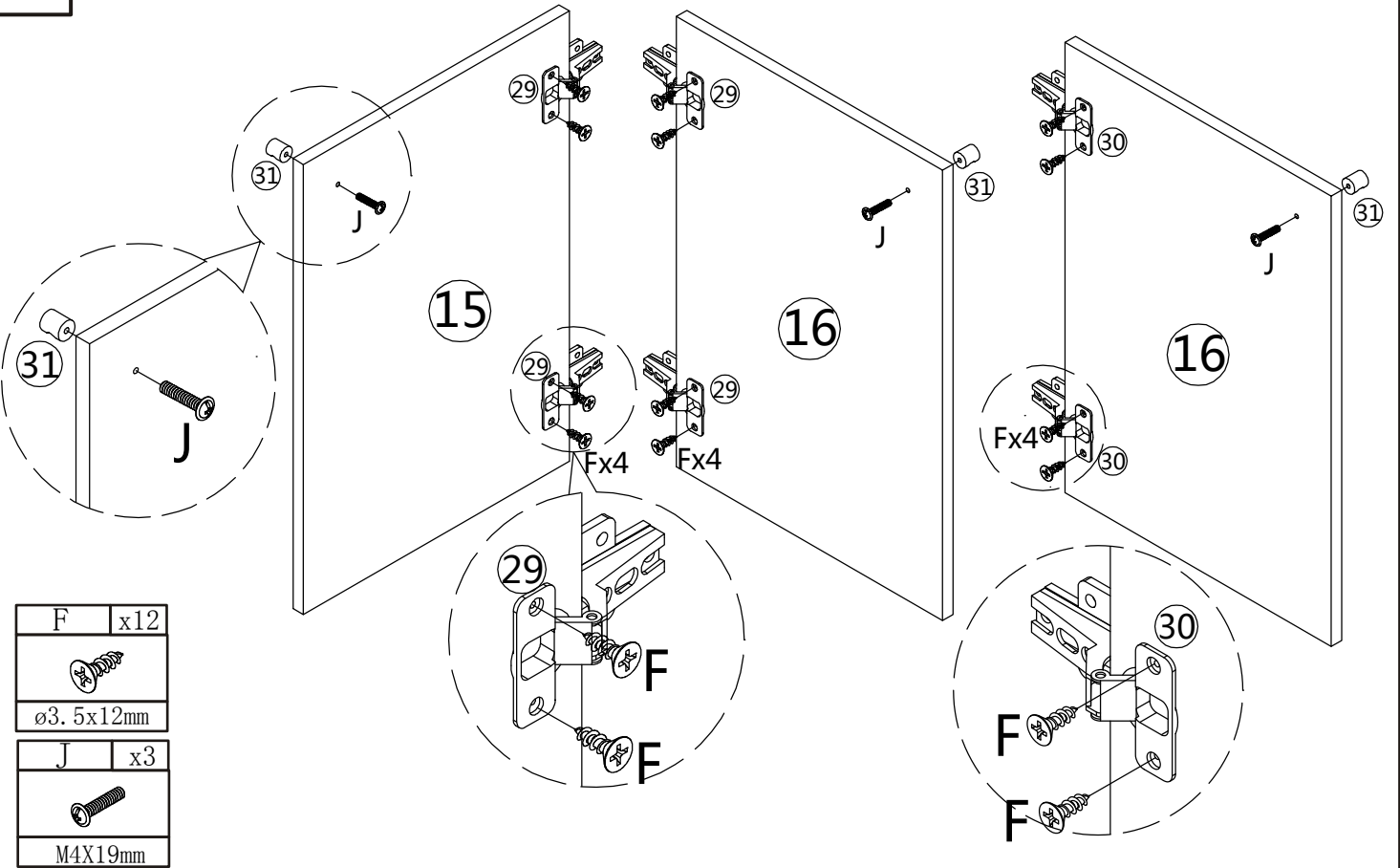
J	x3
	
M4X19mm	



19



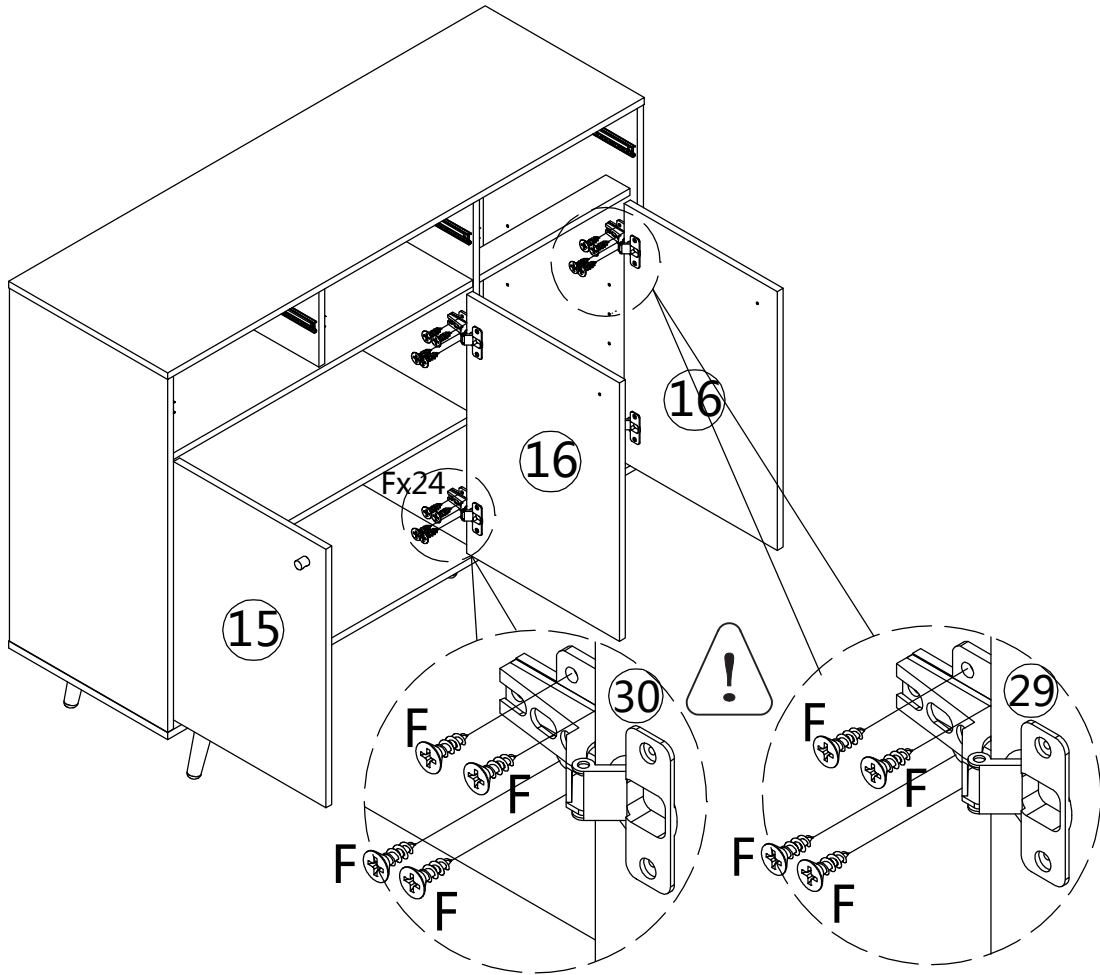
F	x12
	
ø3.5x12mm	

20



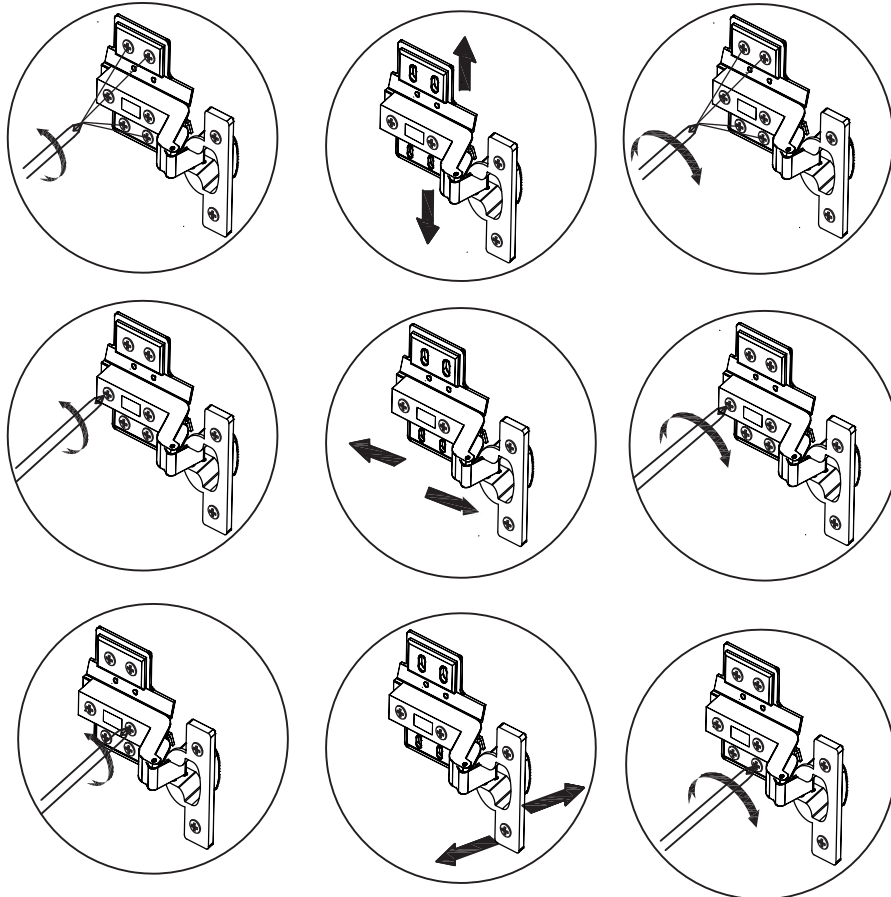
F	x12
	
ø3.5x12mm	
J	x3
	
M4X19mm	

21

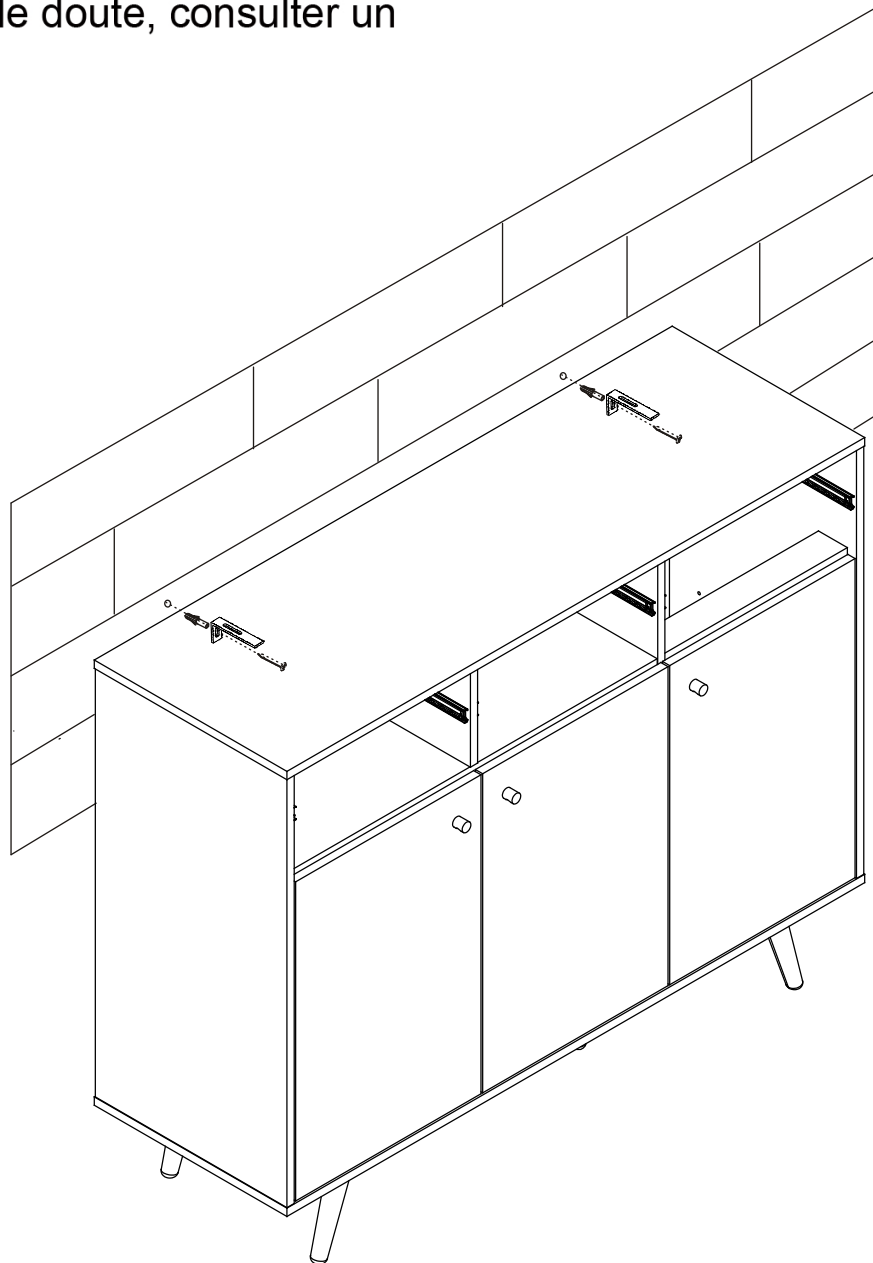
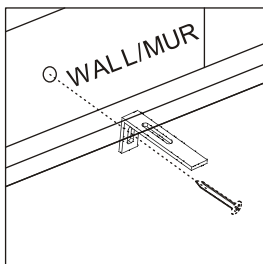
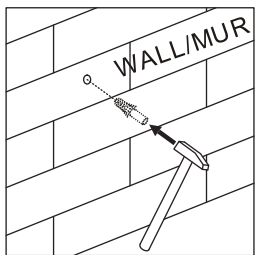
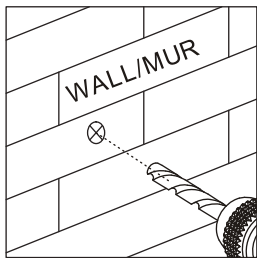
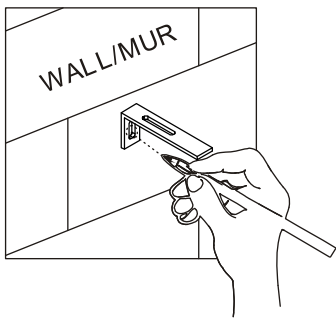




F	x24
ø3. 5x12mm	

22

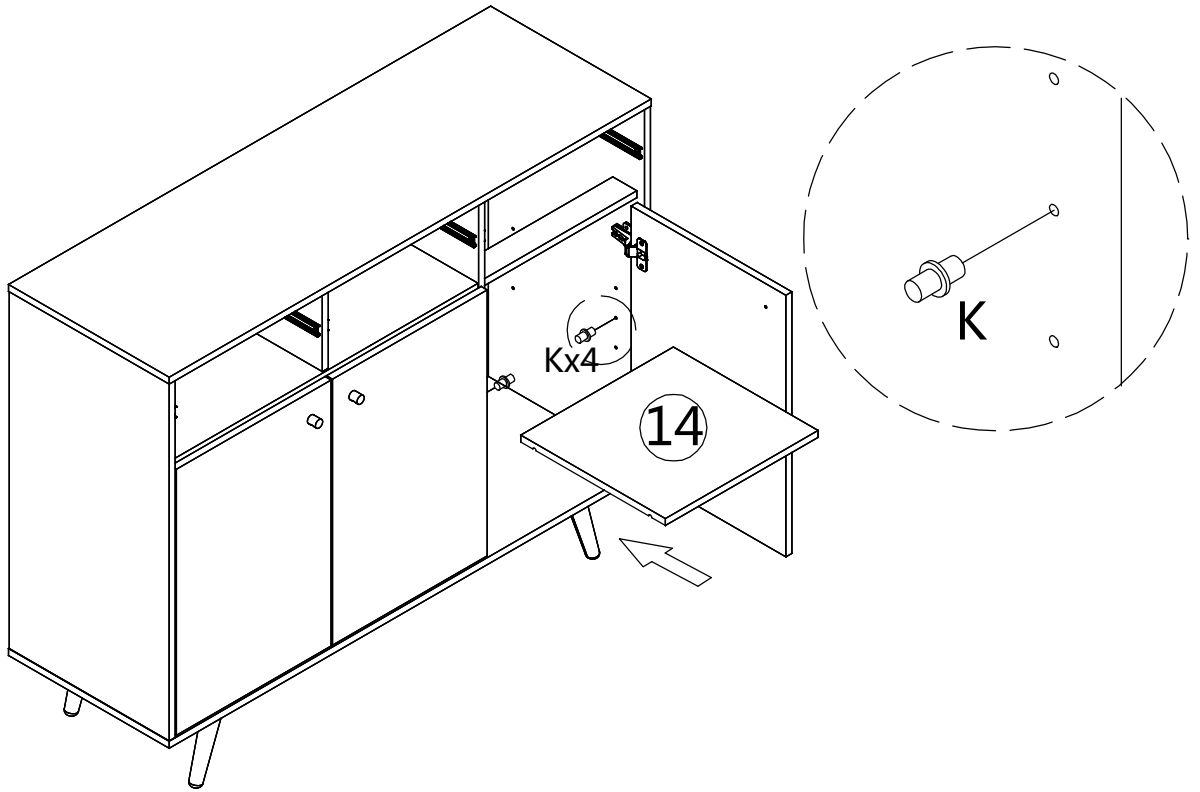


IMPORTANT : Pour éviter le basculement accidentel du meuble, la fixation du meuble au mur est obligatoire. La visserie nécessaire pour la jonction mur/meuble, dépendante de la nature du mur, n'est pas fournie. En cas de doute, consulter un spécialiste.



	x2		x2
			
non inclus		non inclus	

24



25

