

## INSTRUCTION DE SOINS POUR CUIR HAUT GRAINS ET TISSU:

- Afin de maintenir l'apparence originale de vos cuir haut grains et tissu, veuillez suivre la procédure de soins simples ci-dessous.
- Évitez d'exposer directement à la lumière du soleil ou le chauffage et la climatisation des débouchés. L'exposition au soleil ou de chauffage et climatisation débouchés sera la cause de discolorisation et des dommages au tissu et cuir.
- Essuyez délicatement avec un chiffon doux humide pour enlever la poussière et la saleté.
- Essuyez le cuir et tissu avec nettoyeur professionnel.

## CARE INSTRUCTION FOR TOP GRAIN LEATHER & FABRIC:

- In order to maintain the original appearance of your top grain leather & fabric furniture, please follow below simple care procedure.
- Avoid exposing furniture directly to sunlight or heating and air conditioning outlets. Exposure to sunlight or heating and air conditioning outlets will fade/damage leather and fabric.
  - Wipe gently with a damp soft cloth to remove dust, dirt and any grime build up.
  - Wipe leather and fabric with professional cleaner.



### CONSIGNES DE SÉCURITÉ IMPORTANTES:

**AVERTISSEMENT** Important: Lisez ces instructions attentivement avant d'utiliser.

1. Il est recommandé de placer des coussins protecteurs sous tous les pieds et toutes les bases des meubles pour éviter d'endommager ou d'égratigner les planchers en bois ou autres surfaces dures, et pour limiter l'empreinte et empêcher la décoloration quand les meubles reposent sur la moquette.
2. Débranchez la fiche électrique de la prise murale avant le nettoyage, le déplacement, l'entretien ou lorsqu'ils ne sont pas en cours d'utilisation pour une période de temps prolongée.
3. Branchez directement dans une prise murale. Ne pas utiliser une rallonge ou un adaptateur.
4. Vérifiez l'état de la transformateur d'alimentation, les cordons électriques, prises et connecteurs mensuels. Maintient le transformateur d'alimentation et les cordons électriques loin des sources de chaleur. Ne jamais faire fonctionner l'appareil avec un transformateur endommagé de puissance, cordon électrique, la fiche ou connecteur.
5. Avant de déplacer le produit, s'il vous plaît débrancher la fiche électrique de la prise murale et fixez le mécanisme pour empêcher l'ouverture ou de déplacement intempestif. Ne déplacez jamais le produit par le mécanisme, legrést, poignée ou dossier inclinable.
6. Ne tentez pas de démonter ou de réparer l'adaptateur ou du moteur. Aucune pièce sont à l'intérieur.
7. Ne pas laisser le cordon électrique d'être coincé entre les pièces mobiles ou entre le châssis et le plancher. Ne placez pas le cordon sous un tapis ou dans un endroit où il pourrait devenir usé.
8. Débranchez le cordon d'alimentation immédiatement si vous détectez des odeurs ou des fumées étranges provenant de la chaise.
9. Cet appareil peut être utilisé par des enfants âgés d'au moins 8 ans et par des personnes ayant des capacités physiques, sensorielles ou mentales réduites ou dénuées d'expérience ou de connaissance, s'ils (si elles) sont correctement surveillé(e)s ou si des instructions relatives à l'utilisation de l'appareil en toute sécurité leur ont été données et si les risques encourus ont été appréhendés.
10. Les enfants ne doivent pas jouer avec l'appareil.
11. Le nettoyage et l'entretien par l'utilisateur ne doivent pas être effectués par des enfants sans surveillance.
12. L'appareil doit être utilisé uniquement avec l'alimentation fournie avec l'appareil.
13. Des instructions d'emploi doivent être fournies avec l'appareil afin que celui-ci puisse être utilisé sans danger.
14. Les instructions écrites concernant la sécurité doivent être rédigées dans une langue qui est acceptée dans le pays où le matériel doit être utilisé.



### IMPORTANT SAFETY INSTRUCTIONS:

**WARNING** Important: Read these instructions thoroughly before using.

1. It is recommended to install protective pads under all legs and supports to avoid damage or scratches when placing furniture on a wood floor or other hard surface, and to limit indentation and prevent discoloration if placing on carpet.
2. Disconnect the electrical plug from the wall outlet before cleaning, moving, servicing or when not in use for an extended period of time.
3. Plug directly into a wall outlet. Do not use an extension cord or adapter.
4. Check the condition of the power transformer, electrical cords, plugs and connectors monthly. Keeps the power transformer and electrical cords away from heat sources. Never operate the unit with a damaged power transformer, electrical cord, plug or connector.
5. Before moving the product, please disconnect the electrical plug from the wall outlet and secure the mechanism to prevent unexpected opening or movement. Never move the product by the mechanism, legrést, handle, or reclining back.
6. Do not attempt to disassemble or service the adapter or motor. No serviceable parts are inside.
7. Do not allow electrical cord to be pinched between moving parts or between the frame and the floor. Do not place cord under carpet or in location where it could become worn.
8. Unplug the power cord immediately if you detect strange odors or fumes coming from the chair.
9. This appliance can be used by children aged from 8 years and above and persons with reduced physical, sensory or mental capabilities or lack of experience and knowledge if they have been given supervision or instruction concerning use of the appliance in a safe way and understand the hazards involved.
10. Children shall not play with the appliance.
11. Cleaning and user maintenance shall not be made by children without supervision.
12. The appliance is only to be used with the power supply unit provided with the appliance.
13. Instructions for use shall be provide with the appliance so that the appliance can be use safely
14. Whitten instructions related to safety shall be in a language which is acceptable in the country in which the equipment is to be used.

amatiss

## NOTICE DE MONTAGE / ASSEMBLY INSTRUCTIONS

BUT International, 1 avenue Spinoza, 77184 EMERAINVILLE

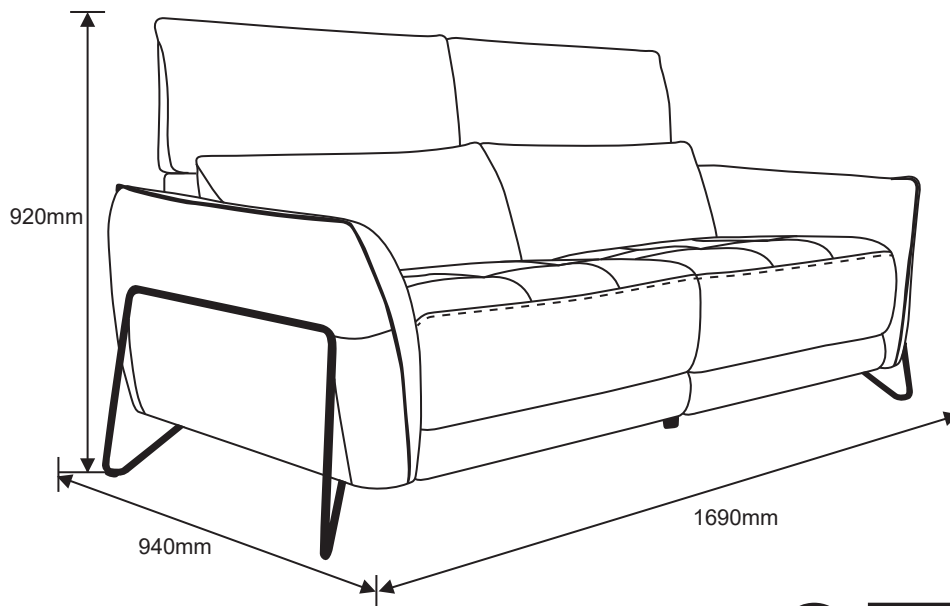
REFERENCE NO.

4894223232357  
4894223232371  
4894223232388  
4894223232395GRIS CLAIR / LIGHT GREY  
GRIS FONCE / DARK GREY  
VERT / GREEN  
BLEU / BLUE

NOM DU PRODUIT

CALVINE CP2 FIXE TISSU

EAN:

4894223232357  
4894223232371  
4894223232388  
4894223232395GRIS CLAIR / LIGHT GREY  
GRIS FONCE / DARK GREY  
VERT / GREEN  
BLEU / BLUE

Séparez les éléments avant de trier

<https://quefairedemesdechets.fr>

1. Repérez les différentes pièces nécessaires à l'assemblage de votre meuble.
2. Regroupez et comptez les pièces de quincaillerie.
3. Munissez-vous de l'outillage nécessaire à l'assemblage de votre meuble.
4. Aménagez-vous un espace propice à l'assemblage; moquette et couverture peuvent protéger votre meuble des rayures.
5. Procédez au montage sans forcer. Il est recommandé de resserrer les vis au fil de l'utilisation.

**6. Après assemblage de ce produit, il est conseillé d'aérer régulièrement la pièce pendant quelques jours.**

CONSERVEZ VOTRE NOTICE DE MONTAGE. SI UNE PIÈCE VENAIT À MANQUER, L'INFORMATION RELATIVE À CELLE-CI FOURNIE PAR LA NOTICE DE MONTAGE RESTE LE MOYEN LE PLUS EFFICACE DE COMMUNIQUER AVEC VOTRE MAGASIN.

1. Identify the parts which make up your piece of furniture.
2. Gather the hardware parts and count them.
3. Have the necessary assembly tools ready.
4. Organize a space for assembly, wall carpeting or a blanket will protect the furniture against scratches.
5. Never force the assembling while you put the parts together. You are recommended to tighten the screws after the furniture has been used for some time.

**6. After assembling this product, it is advisable to regularly ventilate the room for a few days.**

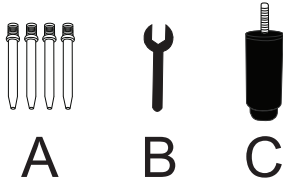
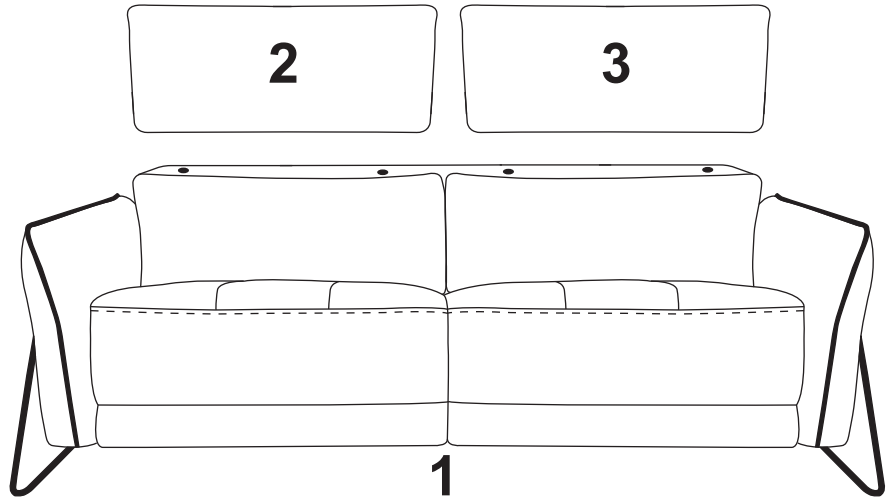
KEEP THE ASSEMBLY INSTRUCTION. THE RELEVANT INFORMATION YOU CAN FIND ON IT WILL HELP YOU GET IN TOUCH WITH YOUR STORE IF A PART WAS TO BE MISSING.



FR



EN



No.	Taille	Qte	Ctn No.	No.	Taille	Qte	Ctn No.	No.	Taille	Qte	Ctn No.
No.	Size	Qty	Ctn No.	No.	Size	Qty	Ctn No.	No.	Size	Qty	Ctn No.
No.	Tamaño	Cant	Ctn No.	No.	Tamaño	Cant	Ctn No.	No.	Tamaño	Cant	Ctn No.
Nr.	Maße	Anzahl	Ktn Nr.	Nr.	Maße	Anzahl	Ktn Nr.	Nr.	Maße	Anzahl	Ktn Nr.
1	1690 X 940 X 660 mm	1	1								
2	670 X 200 X 320 mm	1	1								
3	670 X 200 X 320 mm	1	1								

Quincailleries/Hardware/Herrajes/ Montageiteile- Ctn no./Kto. nr.

1

A	x4	B	x1	C	x1		
Connecter la broche		Cle		Pied de support centrale en bois			

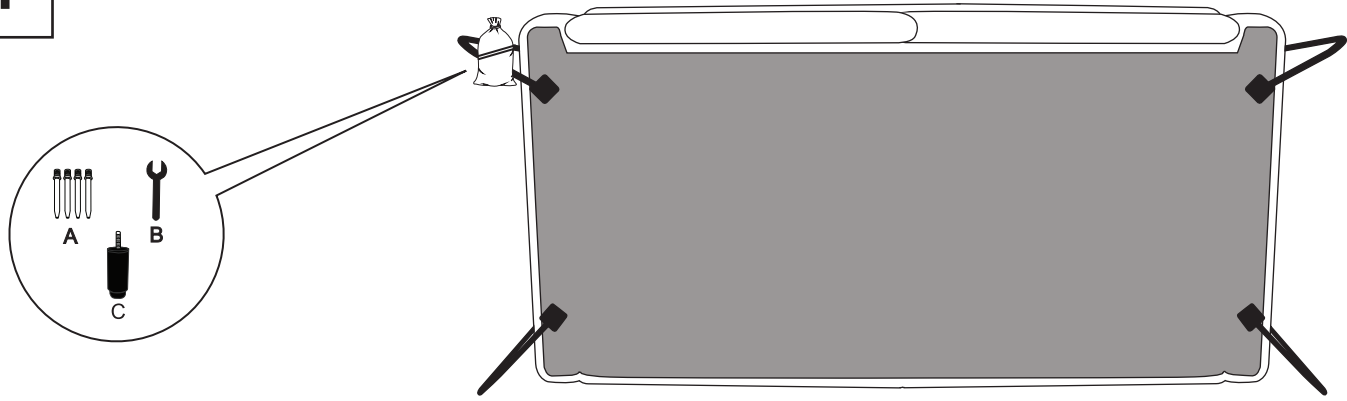
**TEMPS DE MONTAGE:** 30MINUTES  
**SET-UP TIME:** 20MINUTES

**OUTILLAGE:**  
**TOOLS:**

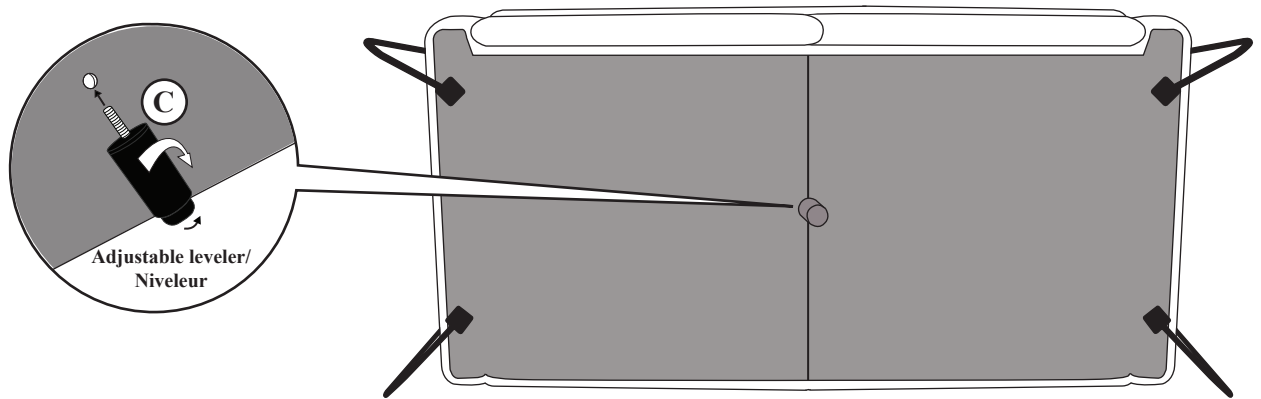
**NOMBRE DE PERSONNES** 2  
**NUMBER OF PERSONS:** 2

**POUR L'ENTRETIEN, UN CHIFFON DOUX SUFFIRA.**  
**A SOFT CLOTH IS SUITABLE FOR PRODUCT CARE.**

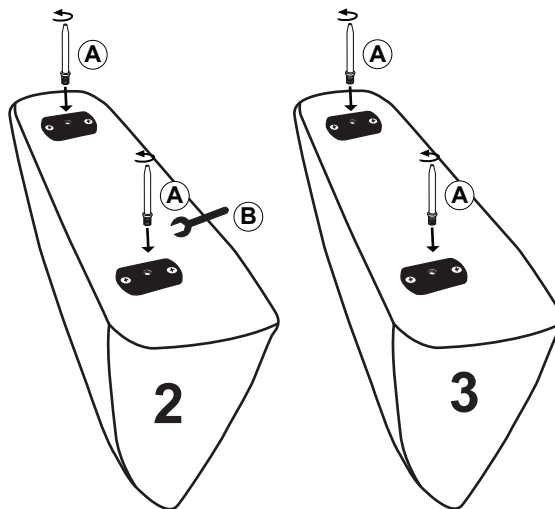
1



2



3



4

