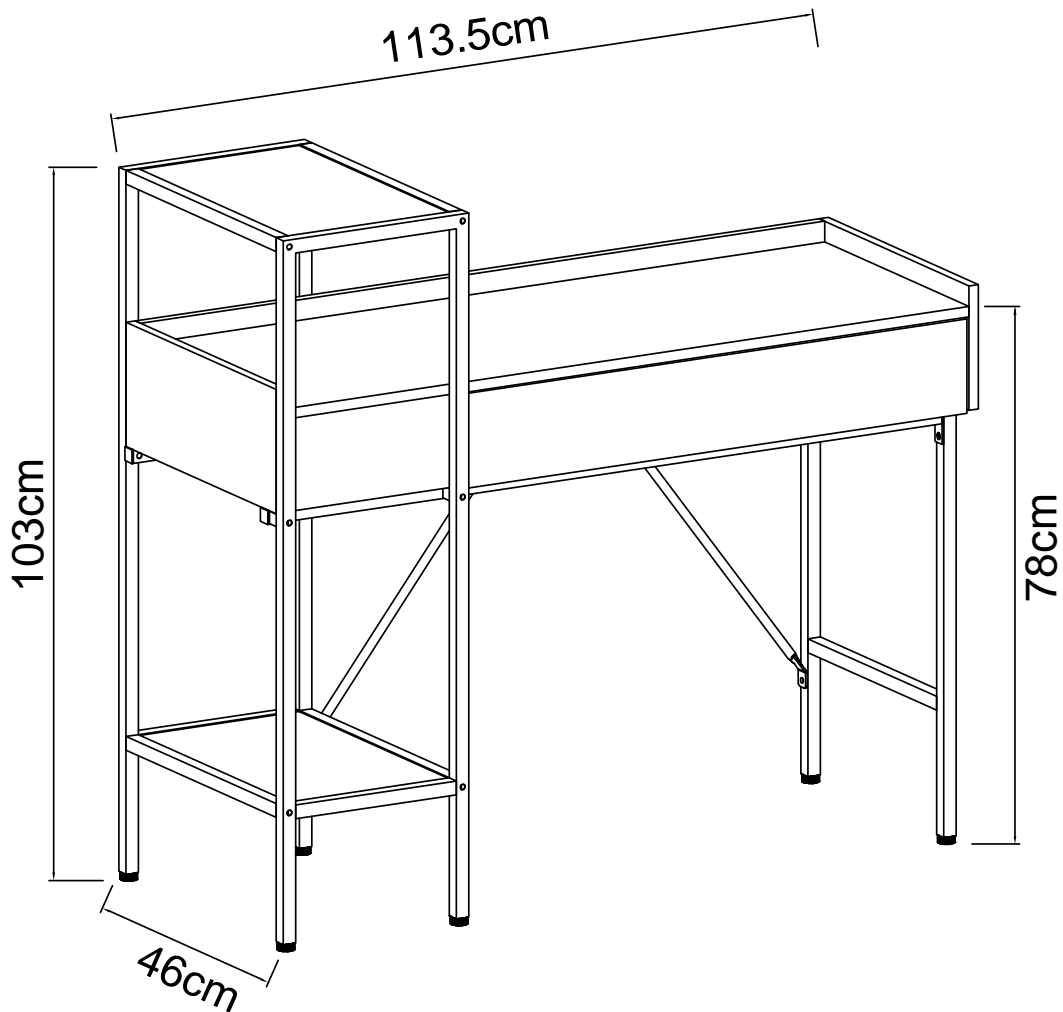


BUT

ADAM BUREAU



REFERENCE(S)

4894223248617

NOIR / BLACK



FR
Pensez à
donner ou recycler.



Association

ou



Magasin

ou



Déchèterie

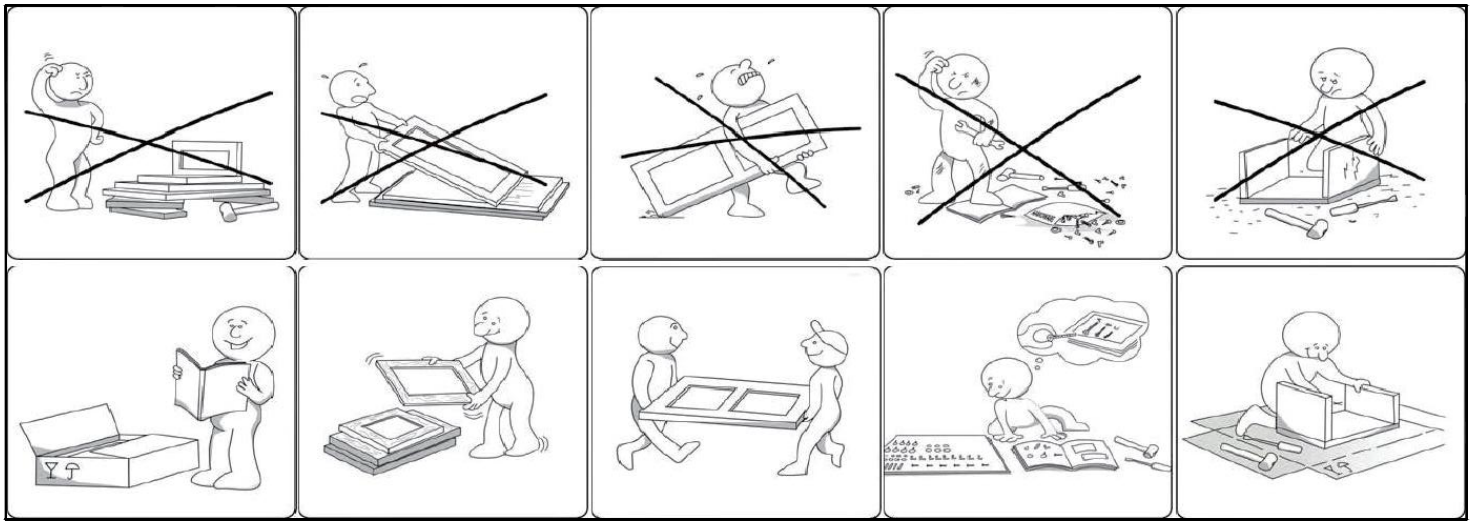
<https://quefairedemesdechets.fr>



LE TRI
+ FACILE



Séparez les éléments avant de trier



FR

CONSIGNES DE SECURITE

**IMPORTANT ! À LIRE ATTENTIVEMENT ET À CONSERVER
EN VUE D'UNE CONSULTATION ULTÉRIEURE**

Ce meuble est à usage domestique.

A monter soi-même.

Vérifier la présence et l'état de la quincaillerie et des pièces avant de débuter le montage.

Ne pas monter ou utiliser le mobilier si certains éléments sont cassés, endommagés ou manquants, et n'utiliser que des pièces approuvées par le fabricant.

Utiliser uniquement l'outillage fourni ou préconisé.

Serrer correctement les éléments de fixation avec l'outillage fourni ou préconisé.

Un mauvais montage, calage ou manutention peut entraîner une fragilisation des assemblages et/ou des pièces.

Tenir éloigné les jeunes enfants lors de l'assemblage. Présence de petites pièces susceptibles d'être ingérées.

Il convient que tous les dispositifs d'assemblage soient toujours convenablement serrés et régulièrement vérifiés, et resserrés, si nécessaire.

Ne pas déplacer un mobilier chargé.

Les meubles contenant des panneaux à base de bois peuvent émettre des substances polluantes dans l'air intérieur. Il est donc recommandé, après l'installation du meuble, d'aérer fréquemment la pièce pendant au moins quatre semaines.

Installer le produit sur une surface plane. S'assurer de la stabilité du produit avant

Toute modification du produit engage la responsabilité du client. utilisation.

EN

SAFETY INFORMATION

**IMPORTANT ! READ CAREFULLY
AND KEEP FOR FUTURE REFERENCE**

This furniture is for domestic use.

Self-assembly required.

Check that all of the hardware and parts are present and in good condition before starting assembly.

Do not assemble or use the furniture if any of the parts are broken, damaged or missing, and only use parts approved by the manufacturer.

Only use tools that are supplied or recommended.

Firmly tighten the fasteners using the supplied or recommended tools.

Improper assembly, cribbing or handling can lead to assemblies and/or parts becoming weakened.

Keep young children away during assembly. The product contains small parts that could be ingested.

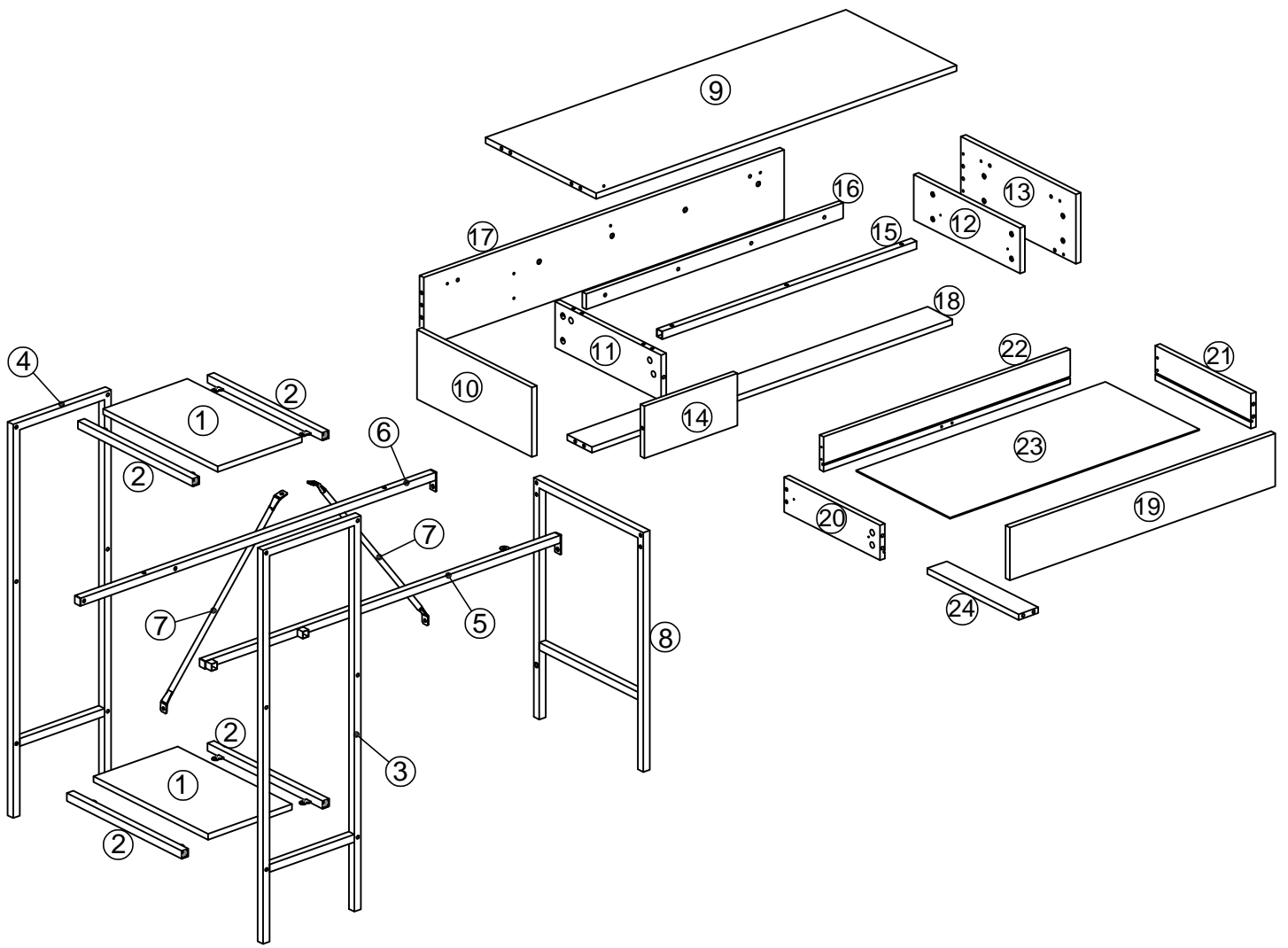
All joints should always be properly tightened and regularly checked, and retightened, if necessary.

Do not move furniture that is loaded.

Furniture containing wood-based panels (particleboard, fibreboard, plywood, etc.) can emit pollutants into the indoor air. You are therefore advised, after the furniture has been installed in its location, to ventilate the room frequently for at least four weeks in order to reduce exposure to the pollutants emitted by the furniture.

Install the product on a flat surface. Ensure product stability before use.

Any modification of the product engages the responsibility of the customer.



NON FOURNI(S)
NOT INCLUDED



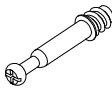
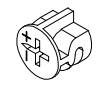
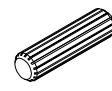
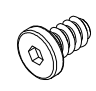
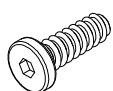
2

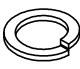
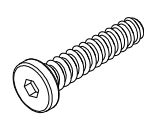
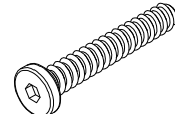
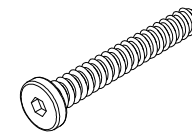
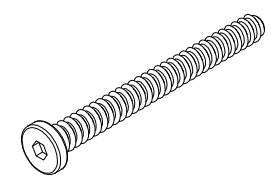


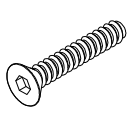
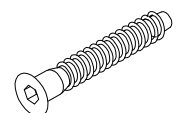
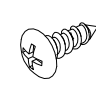
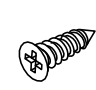
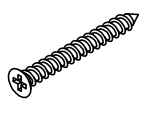
60
MIN


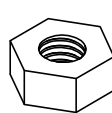
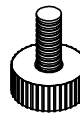


No.	Taille Size	QTE QTY	Ctn No.	7	588xØ13mm	x2	1/1	13	420x180x15mm	x1	1/1	19	814x137x15mm	x1	1/1
1	418x258x15mm	x2	1/1	8	620x400x20mm	x1	1/1	14	285x135x15mm	x1	1/1	20	350x90x15mm	x1	1/1
2	420x46x20mm	x4	1/1	9	1105x404x15mm	x1	1/1	15	780x20x20mm	x1	1/1	21	350x90x15mm	x1	1/1
3	1020x300x20mm	x1	1/1	10	420x180x15mm	x1	1/1	16	788x40x15mm	x1	1/1	22	756x90x15mm	x1	1/1
4	1020x300x20mm	x1	1/1	11	388x119x15mm	x1	1/1	17	1105x180x15mm	x1	1/1	23	764x343x3mm	x1	1/1
5	1091x60x50mm	x1	1/1	12	388x118x15mm	x1	1/1	18	1105x90x15mm	x1	1/1	24	334x60x15mm	x1	1/1
6	1091x50x20mm	x1	1/1												

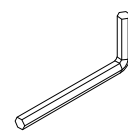
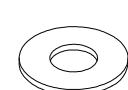
Quincaillerie de montage / Hardware

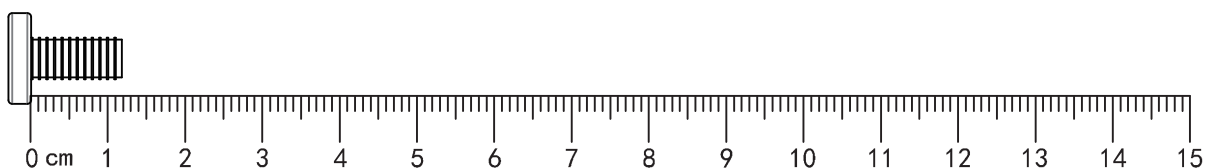
A	x25	B	x25	C	x15	D	x6	E	x8
									
M6x35mm		Ø15x12mm		Ø7.8x30mm		M6x12mm		M6x20mm	

F	x4	G	x4	H	x8	J	x2	K	x2
									
Ø10x2mm		M6x32mm		M6x40mm		M6x50mm		M6x65mm	

L	x3	M	x3	N	x8	P	x8	Q	x6
									
M6x30mm		M7x48mm		M4x14mm		M3.5x14mm		M4x35mm	

R	x8	S	x6	T	x6	U	x2	V	x1
									
Ø20		M6		Ø24xM8		350mm		10mm	

W	x1	X	x6
			
4mm		Ø16x2	

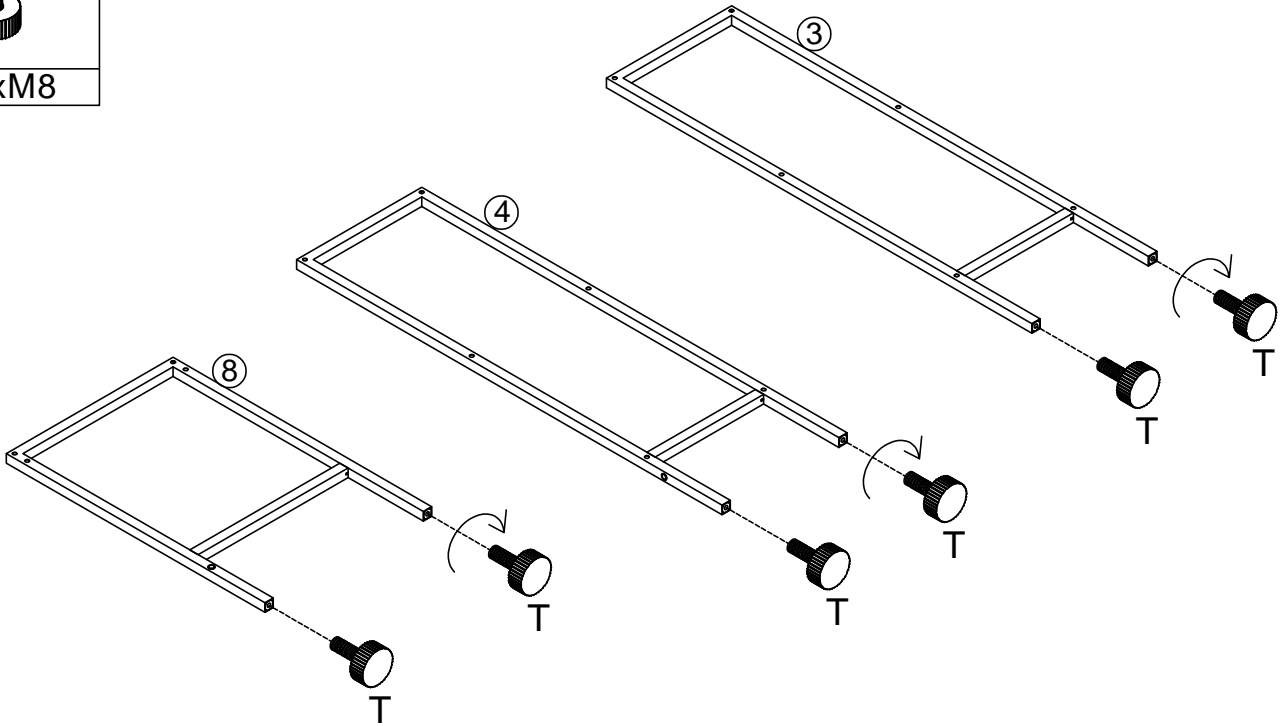


1

T x6



Ø24xM8

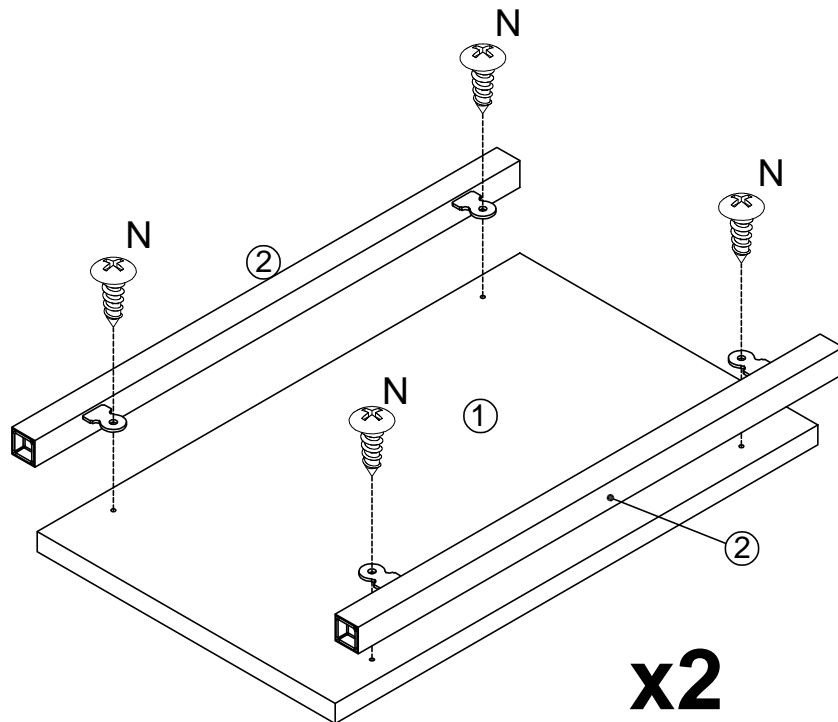
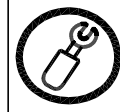


2

N x8



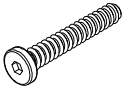
M4x14mm



x2

3

H x8

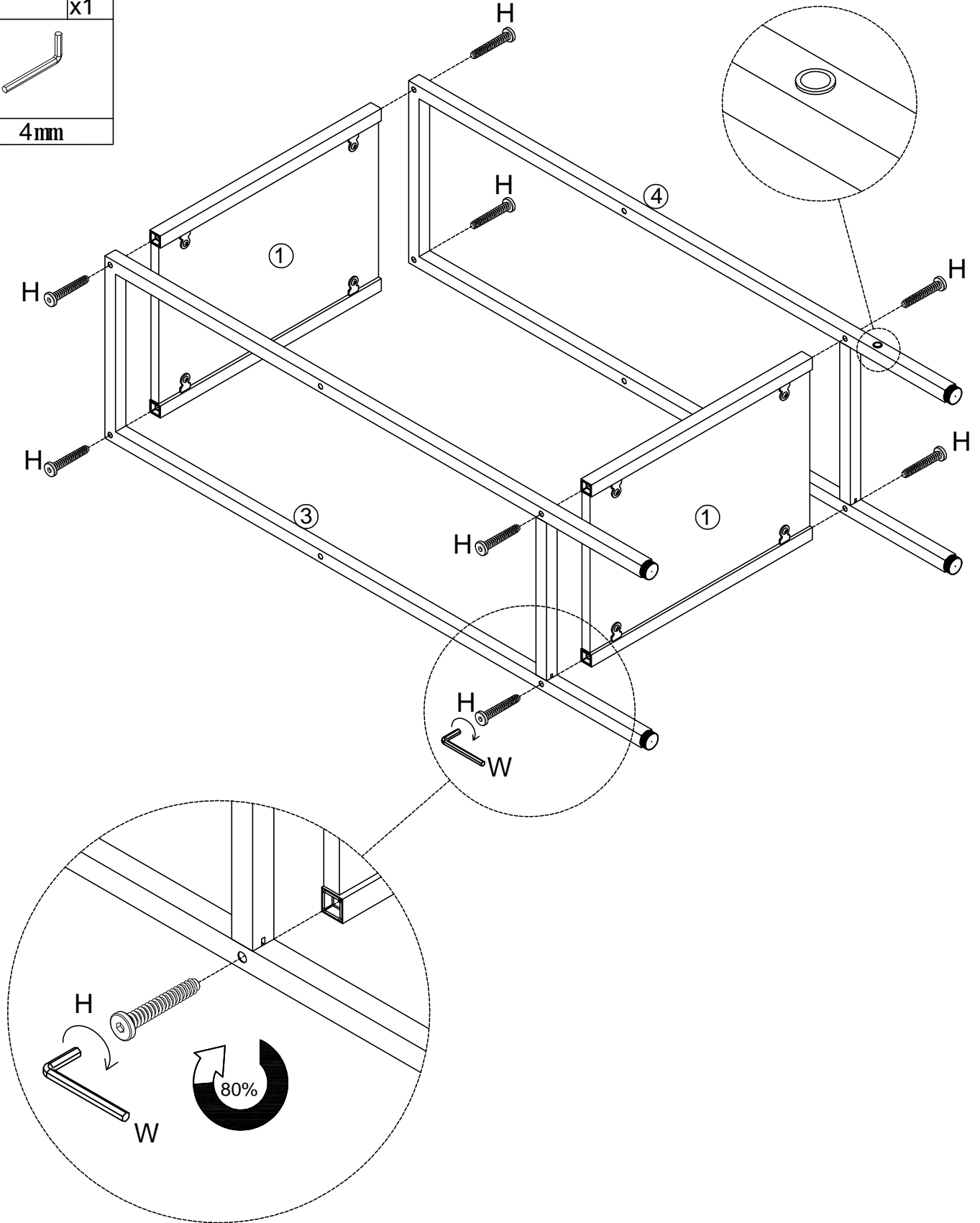


M6x40mm

W x1

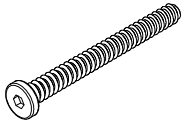


4mm



4

K x2



M6x65mm

S x2



M6

V x1

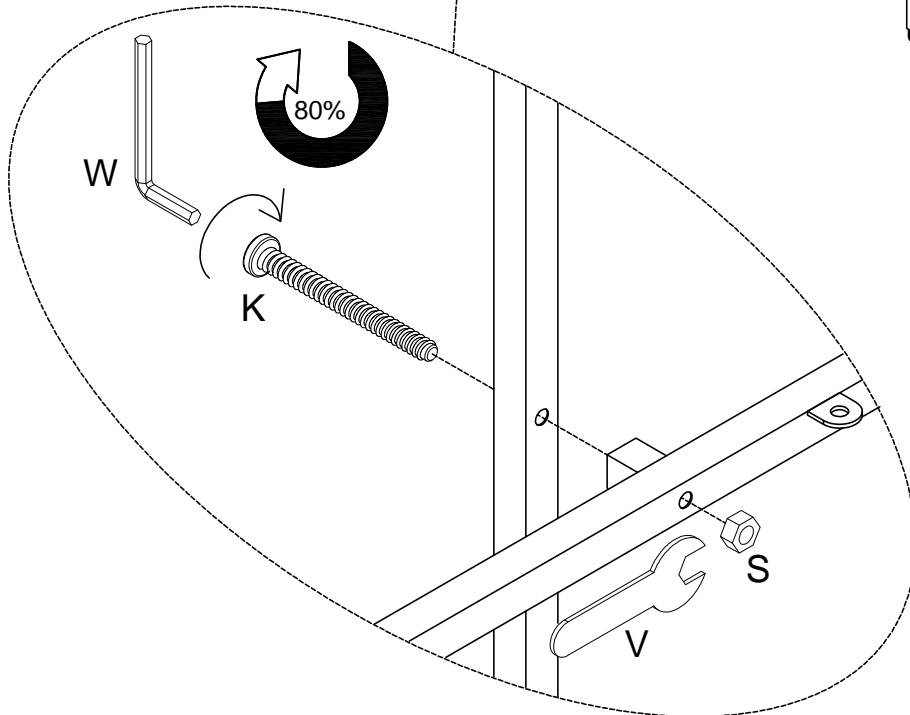
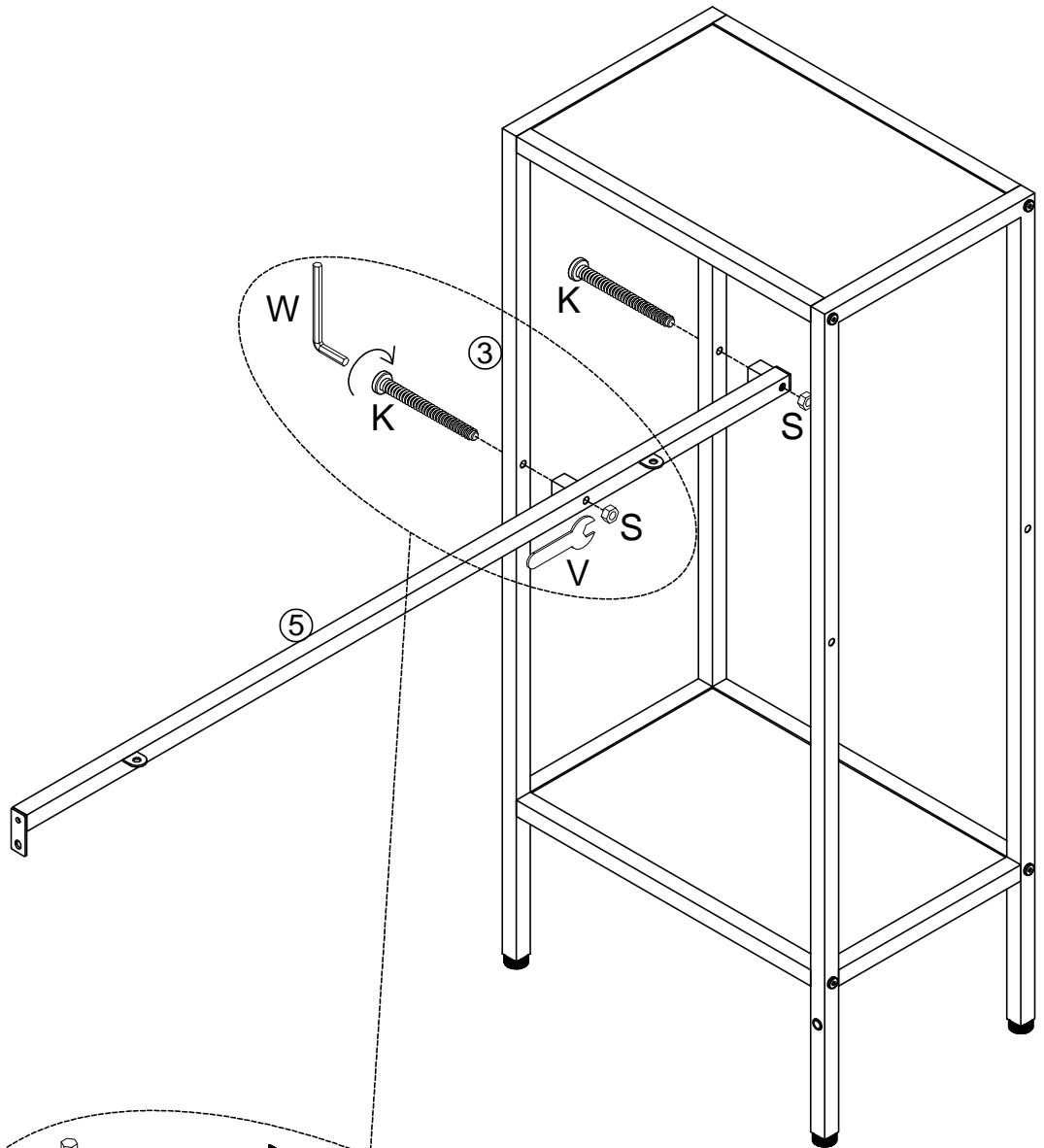


10mm

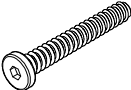


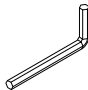

W x1

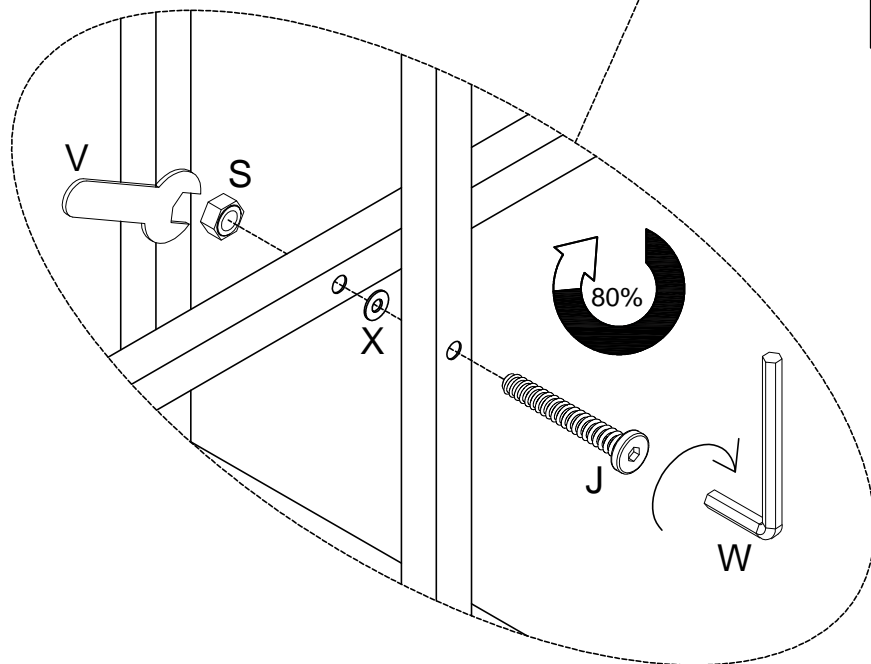
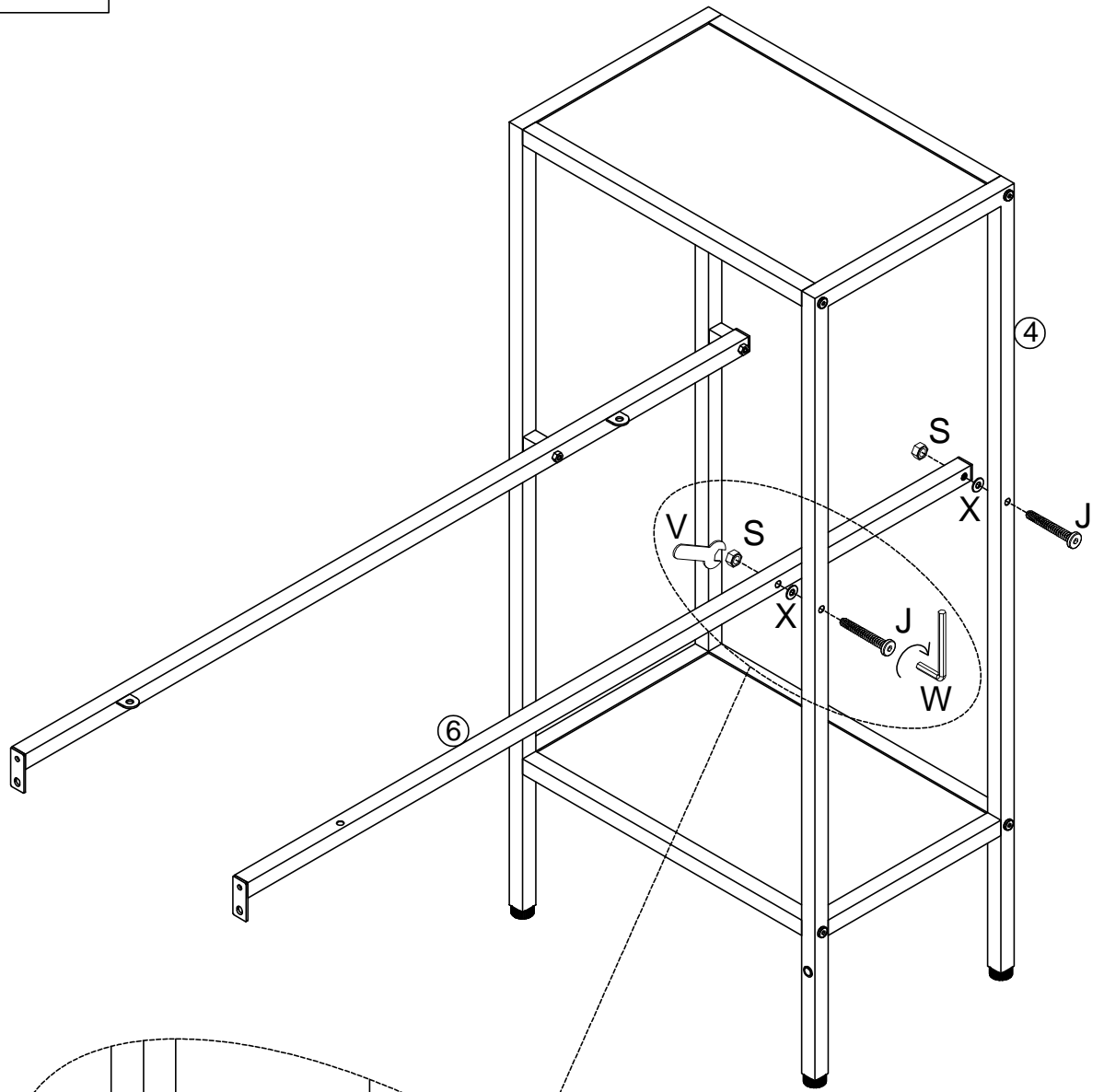


4mm



5

J	x2
	
M6x50mm	
S	x2
	
M6	
V	x1
	
10mm	
W	x1
	
4mm	
X	x2
	
Ø16x2	



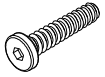
6

F x4



Ø10x2

G x4



M6x32mm

S x2



M6

V x1



10mm

W x1

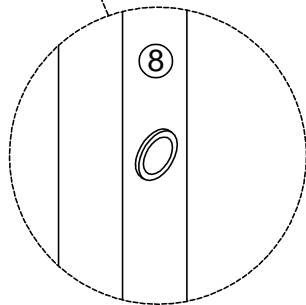
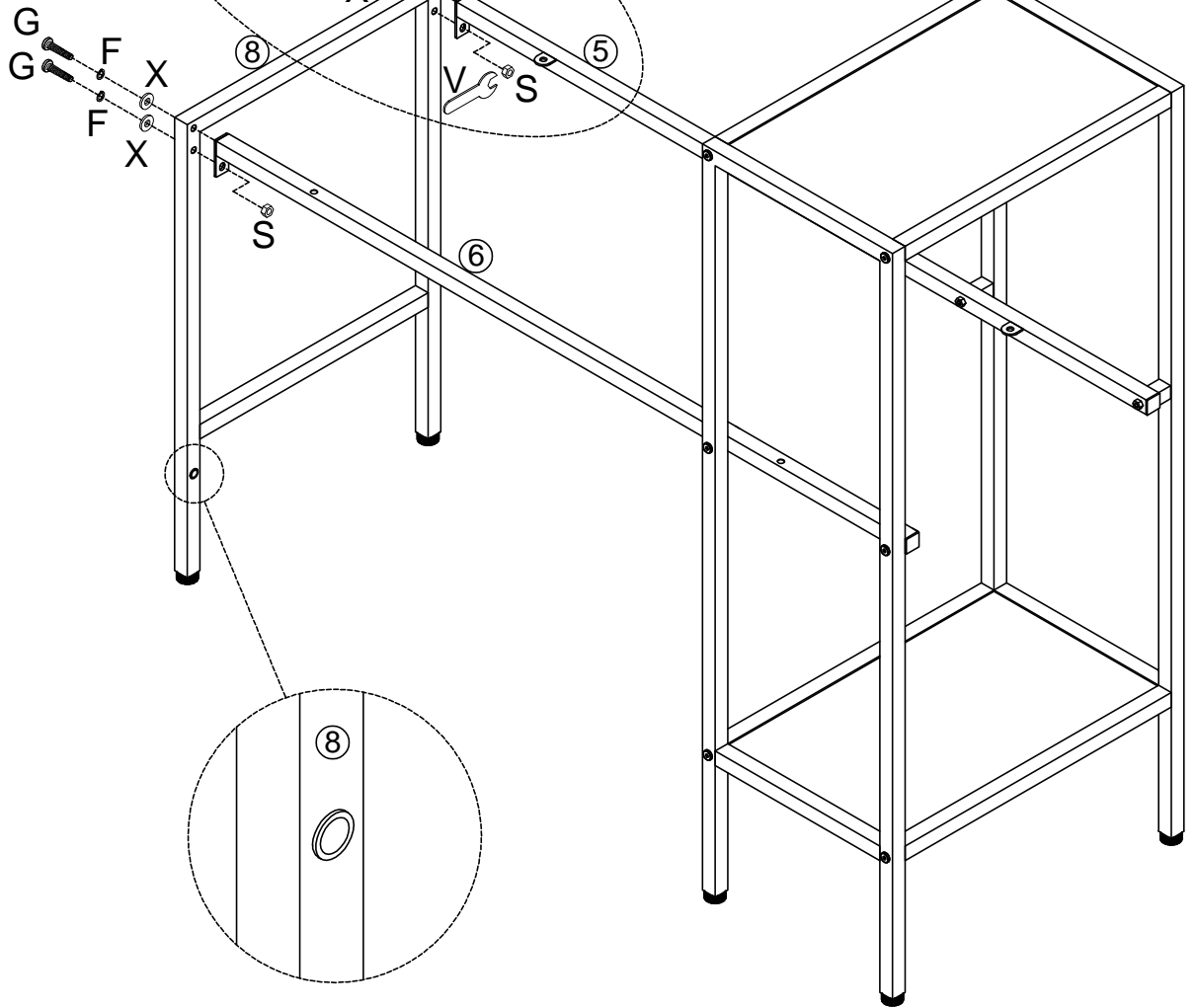
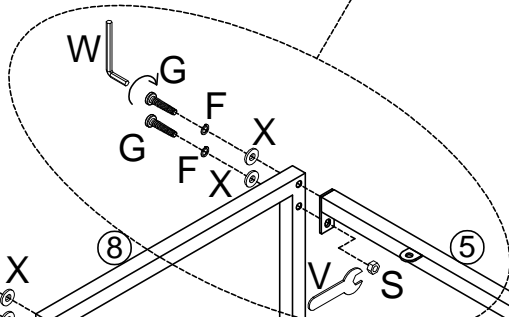
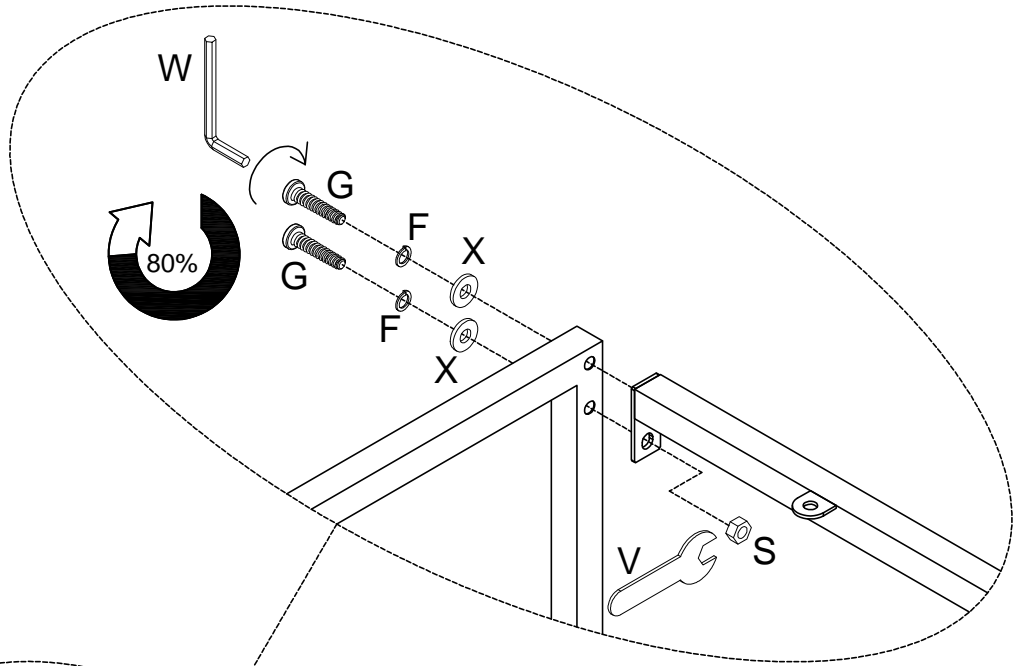


4mm

X x4



Ø16x2



7

D x4

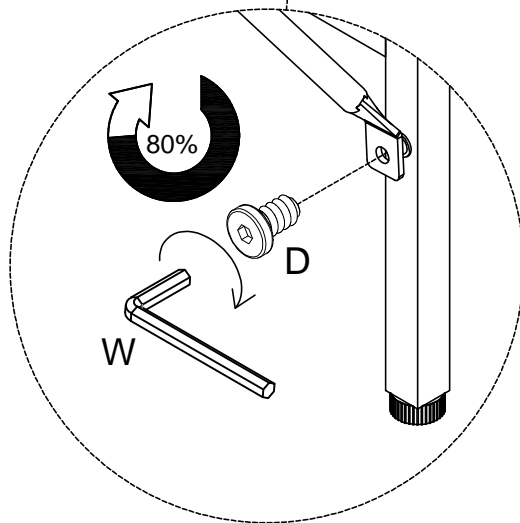
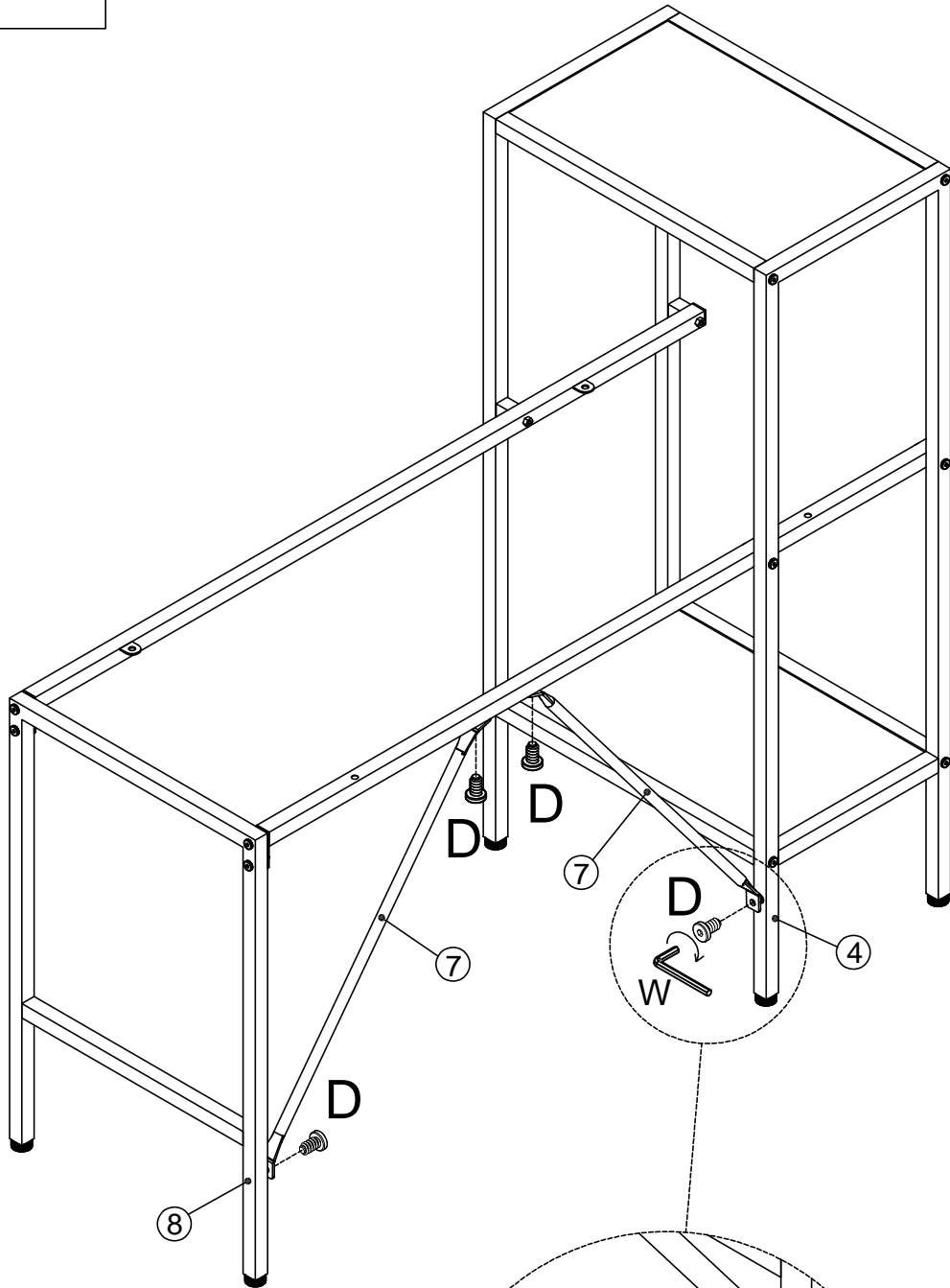


M6x12mm

W x1

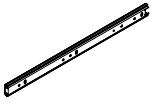


4mm

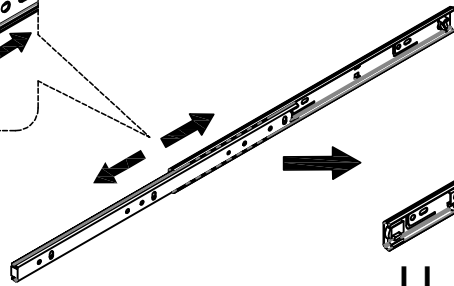
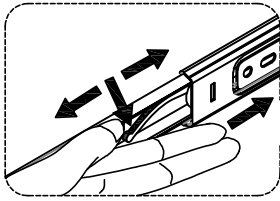


8

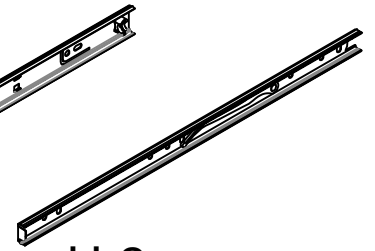
U x2



350mm



U-1



U-2

x2

9

P x2

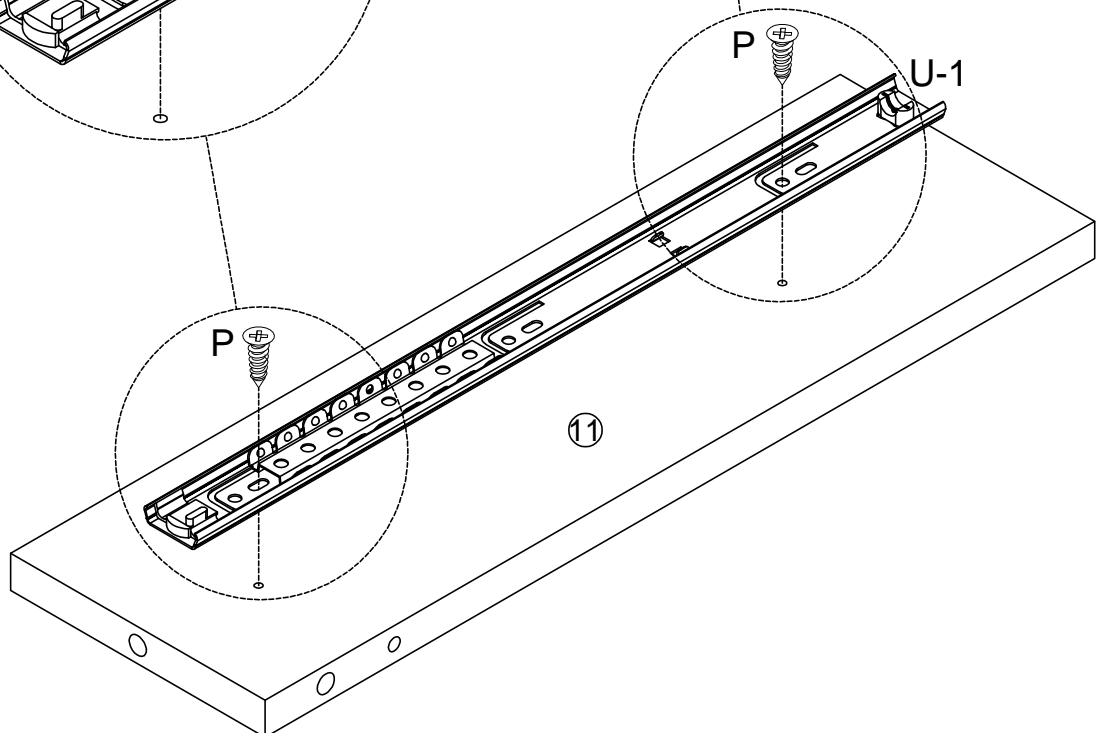
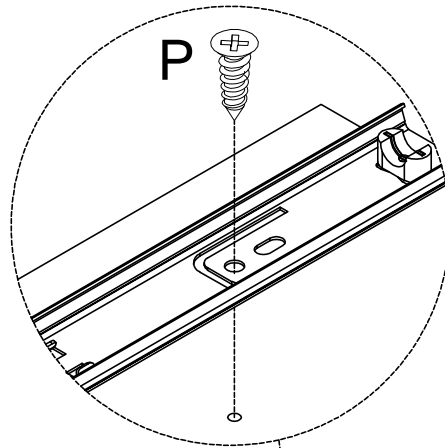
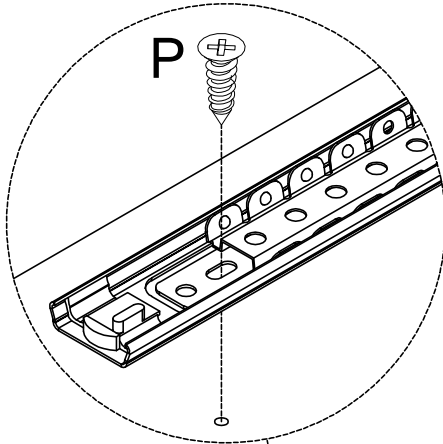


M3.5x14mm

U-1 x1



350mm

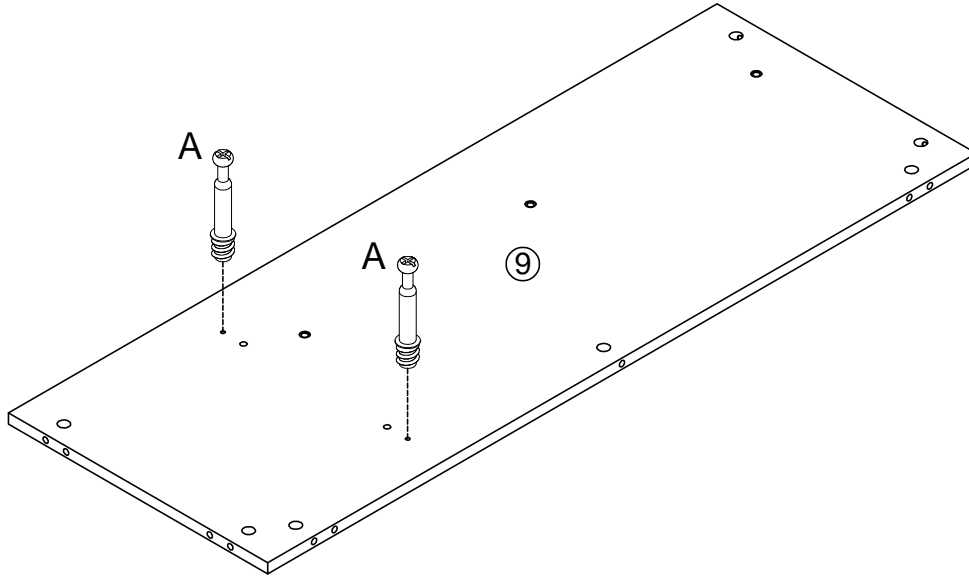
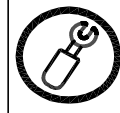
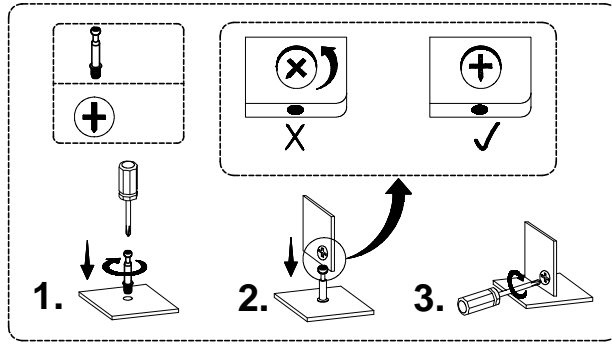


10

A x2



M6x35mm



11

B x2

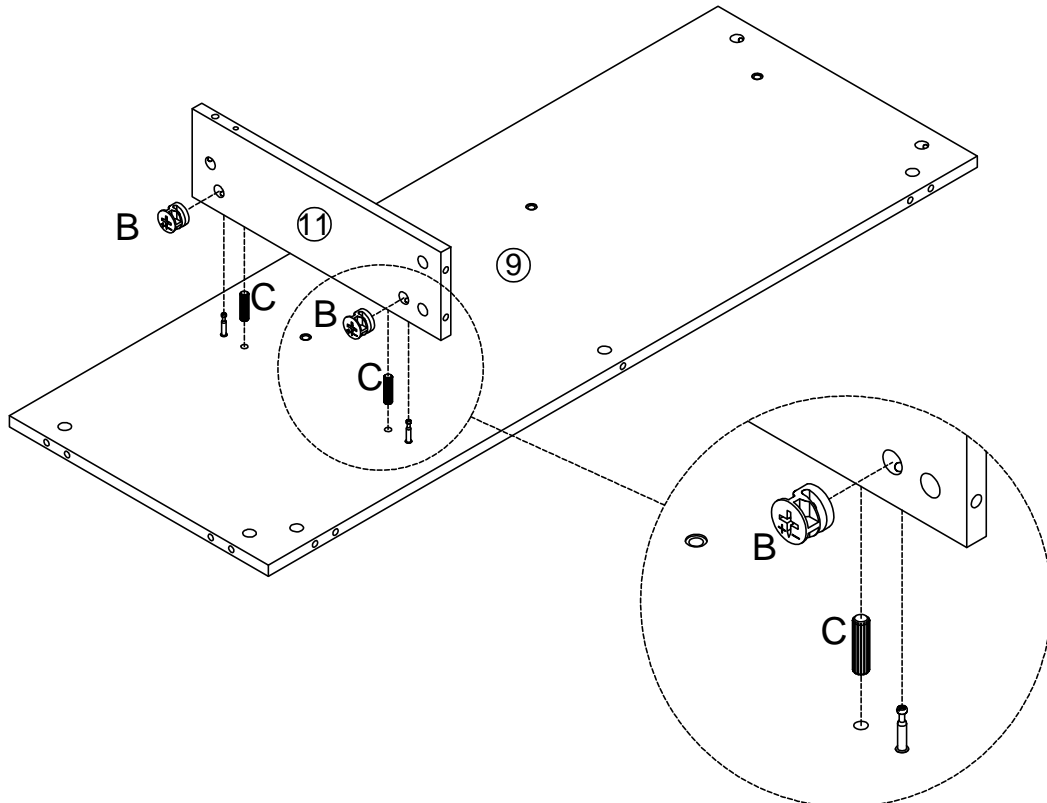
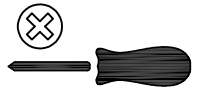
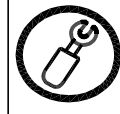


Ø15x12mm

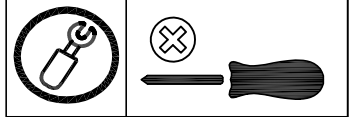
C x2



Ø7.8x30mm



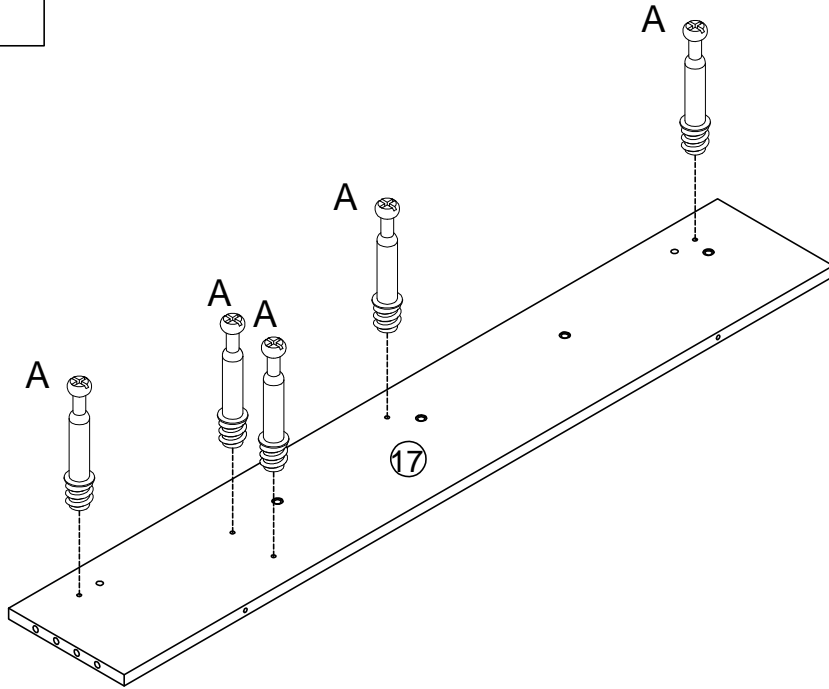
12



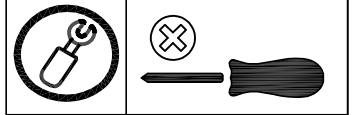
A x5



M6x35mm



13



B x5

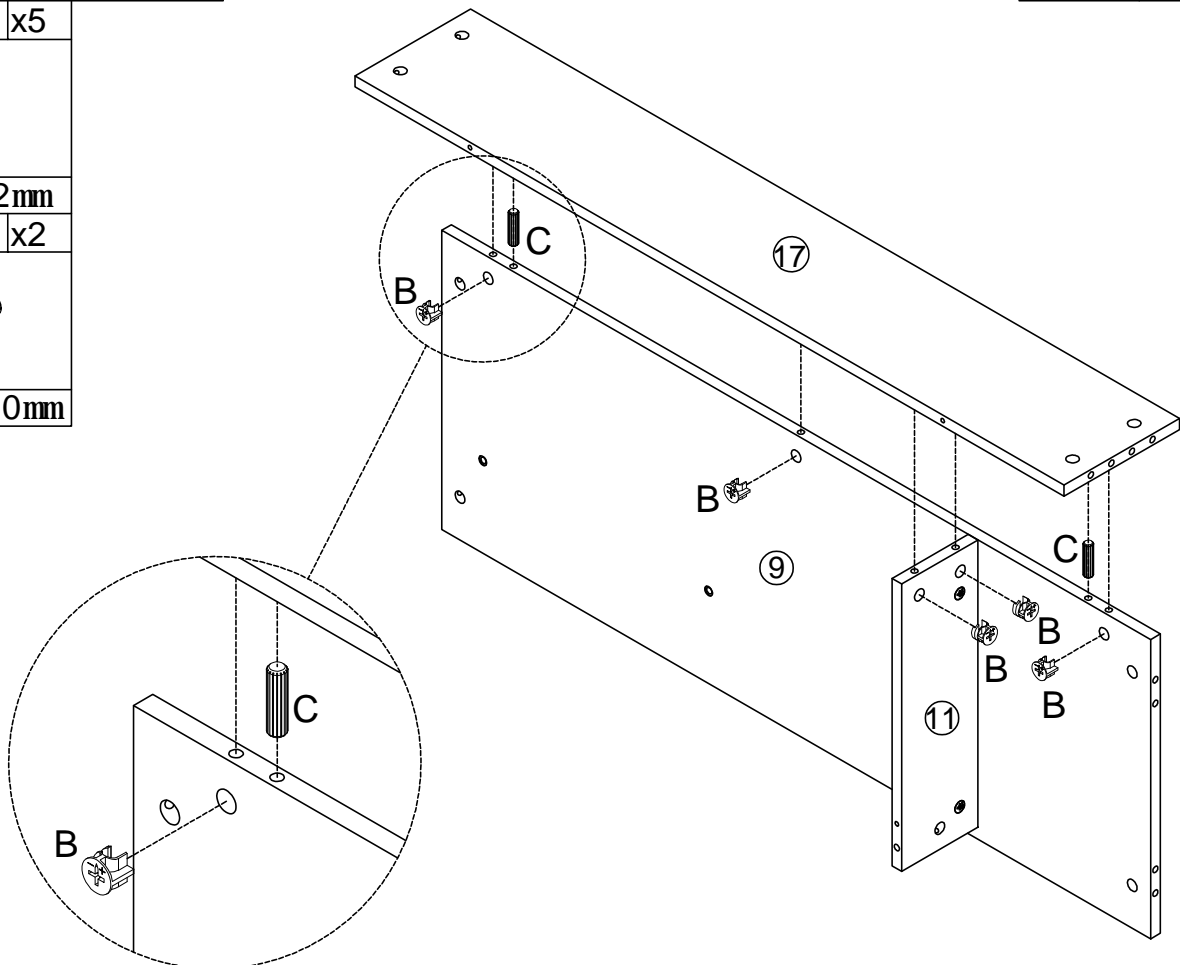


Ø15x12mm

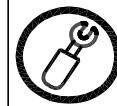
C x2



Ø7.8x30mm



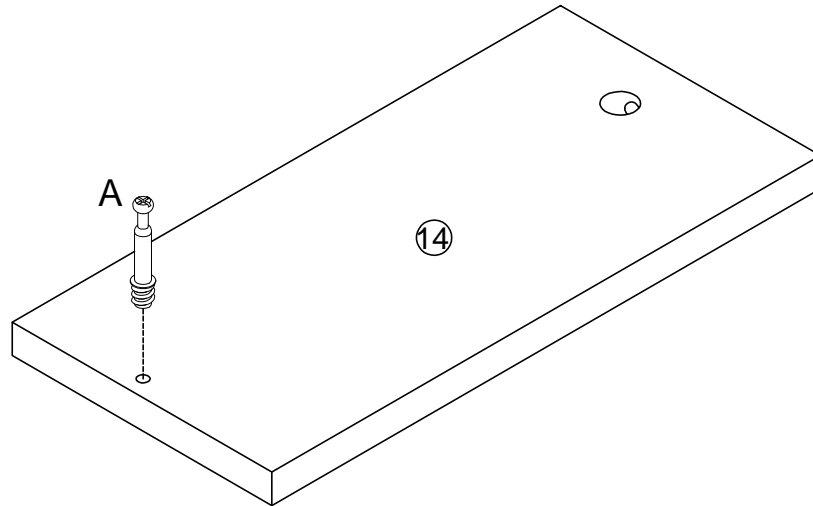
14



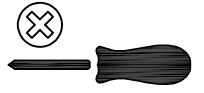
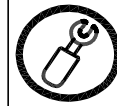
A x1



M6x35mm



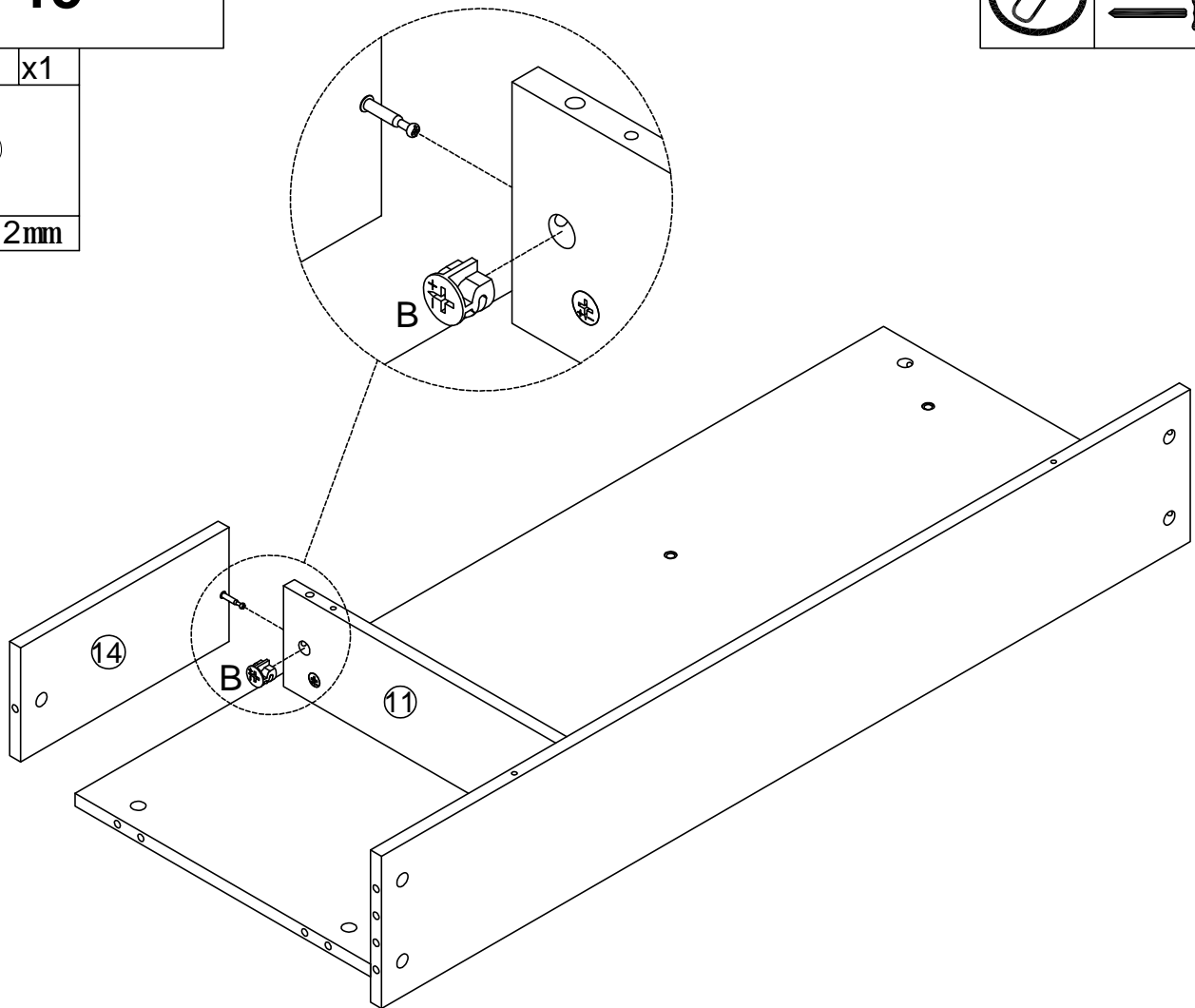
15



B x1



Ø15x12mm



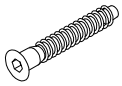
16

C x1



Ø7.8x30mm

M x1

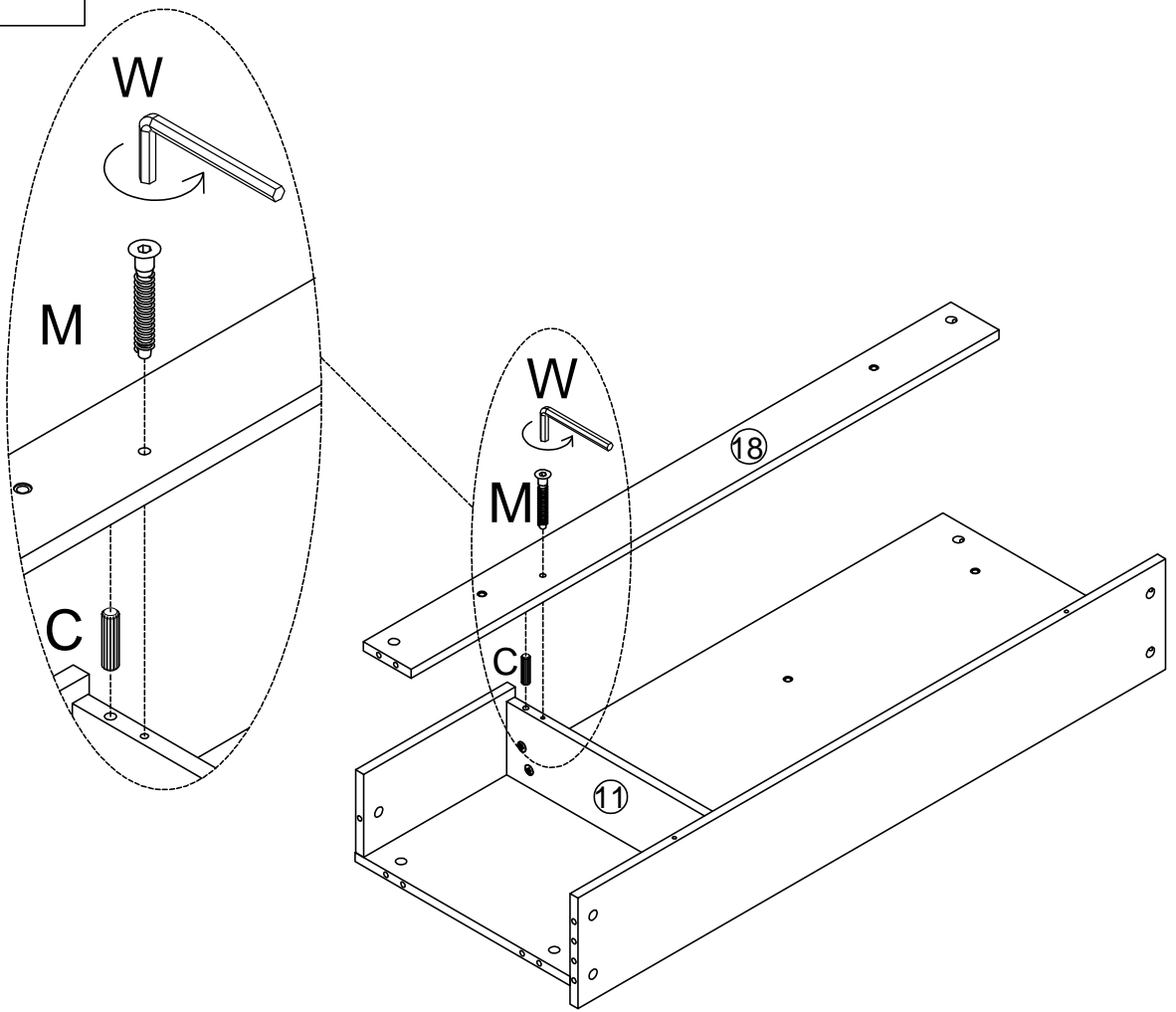


M7x48mm

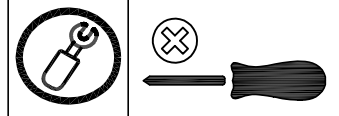
W x1



4mm



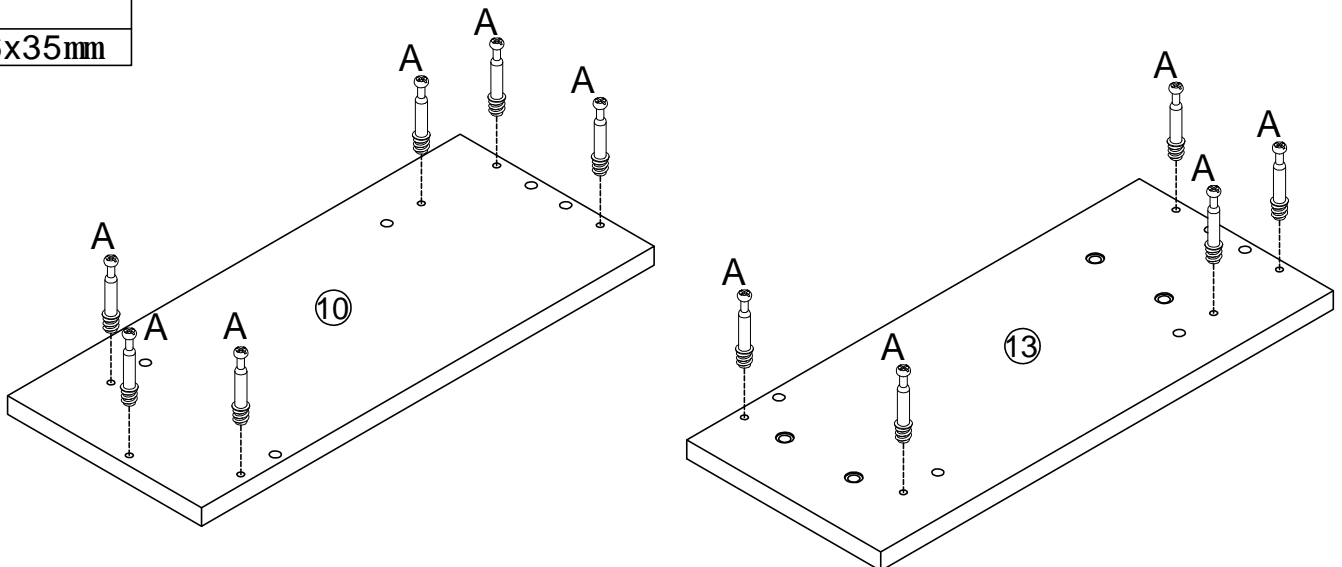
17



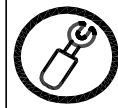
A x11



M6x35mm



18



B x6

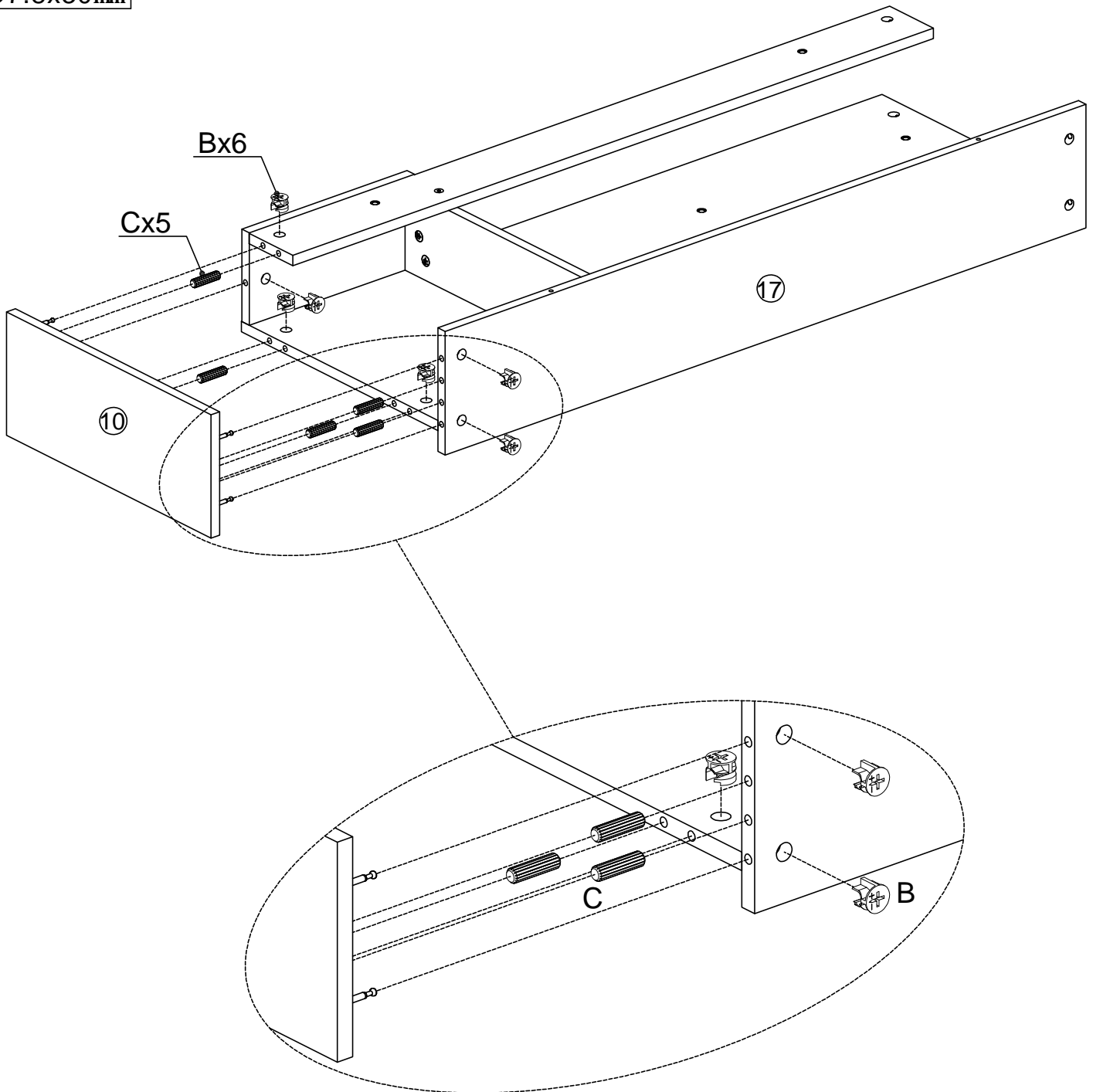


Ø15x12mm

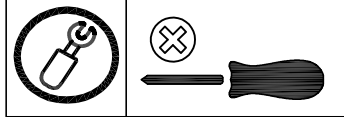
C x5



Ø7.8x30mm



19



B x5

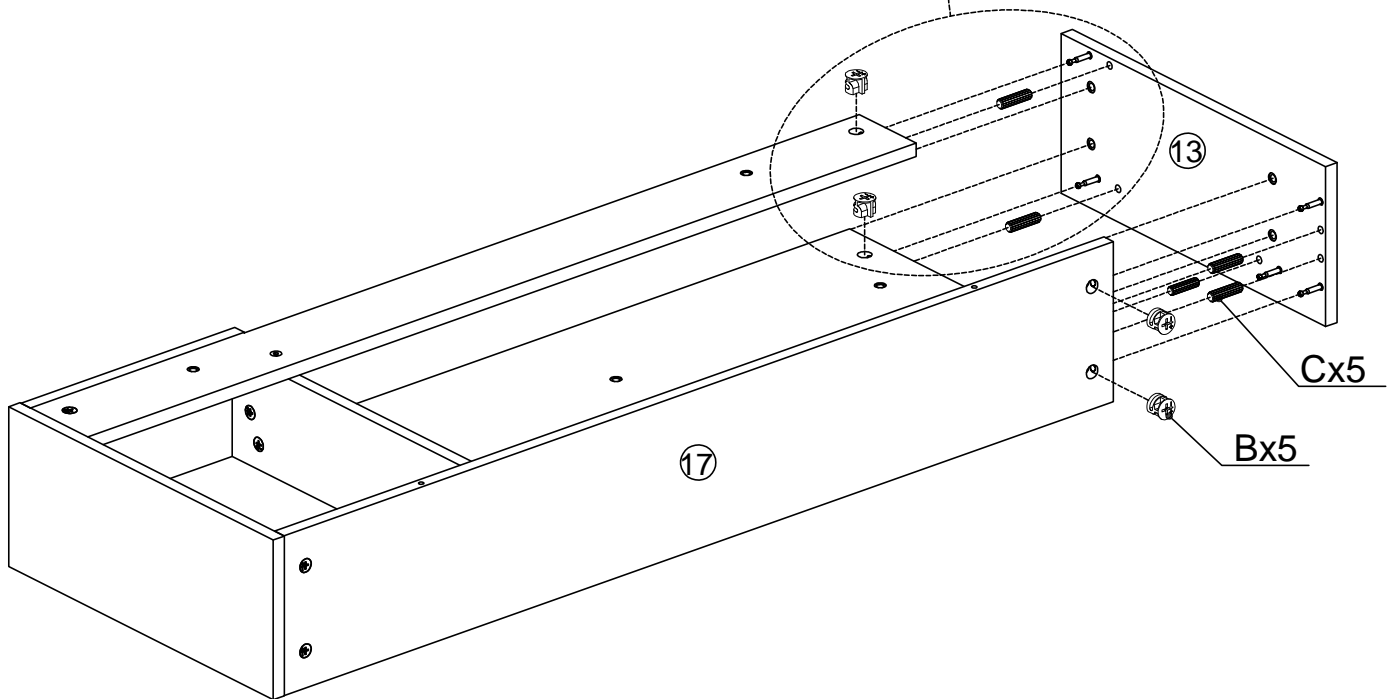
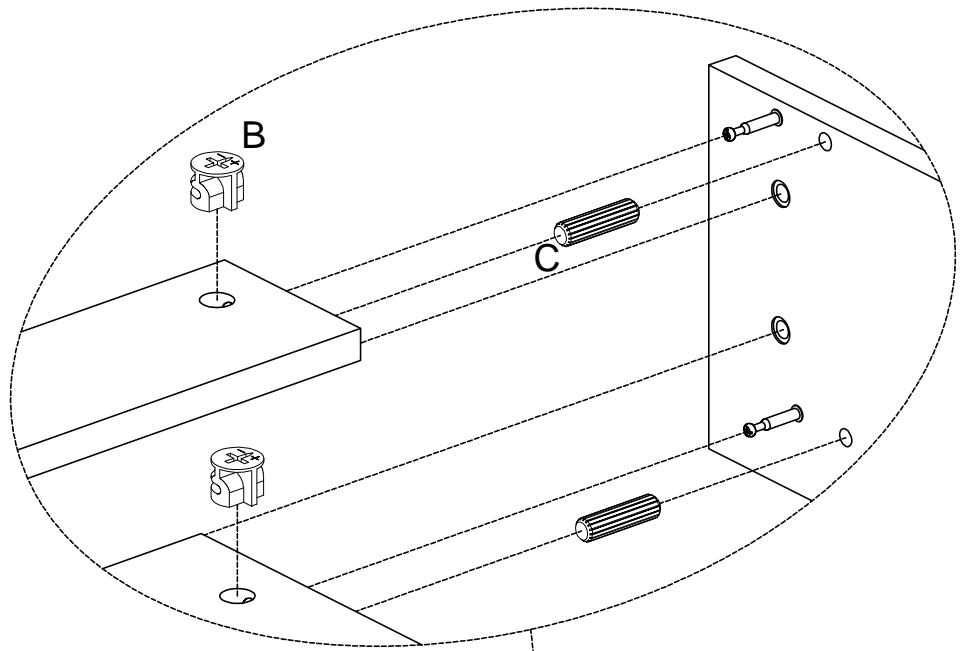


Ø15x12mm

C x5



Ø7.8x30mm



20

E x4

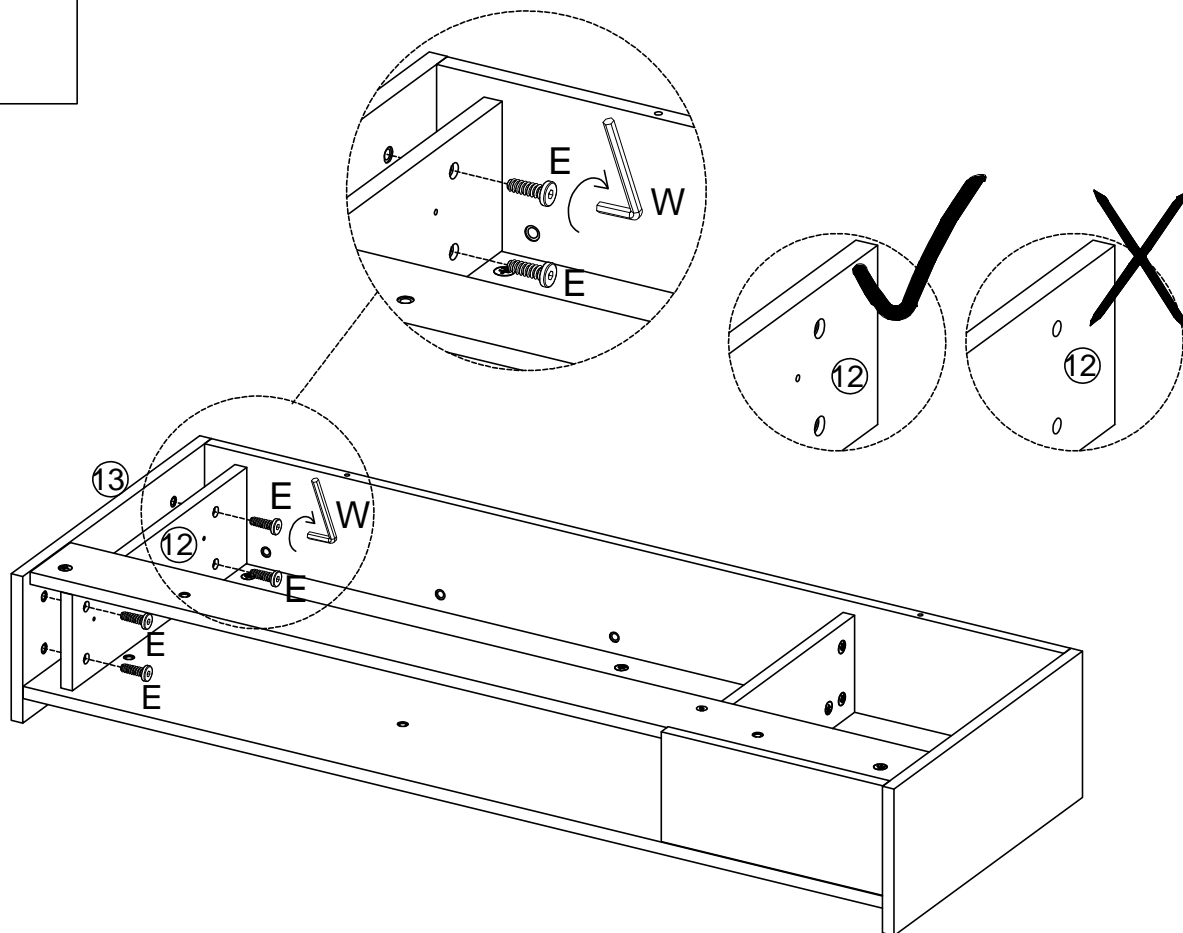


M6x20mm

W x1



4mm



21

P x2

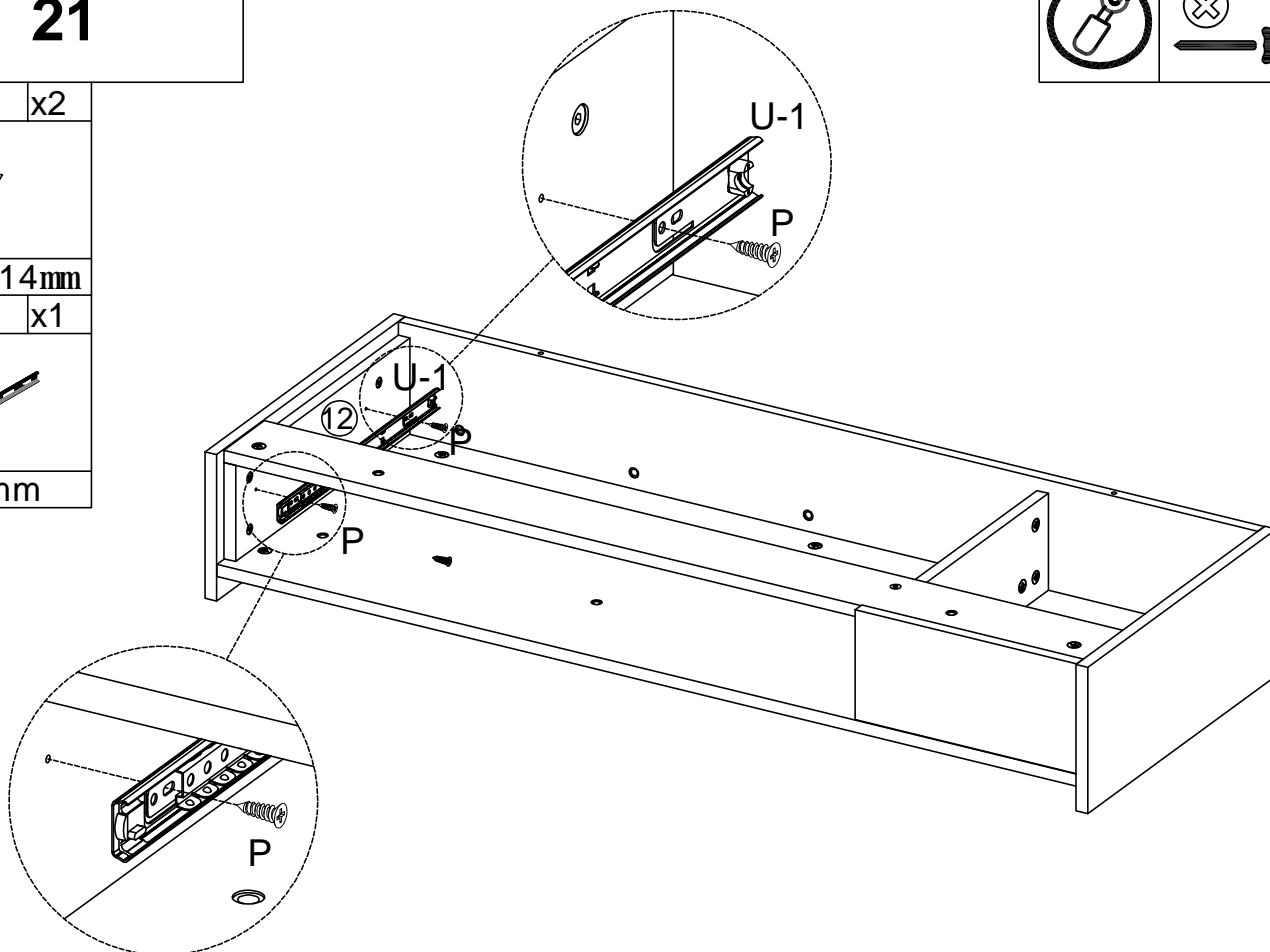
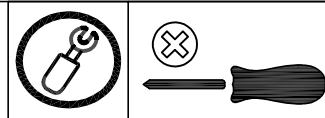


M3.5x14mm

U-1 x1



350mm



22

E x4

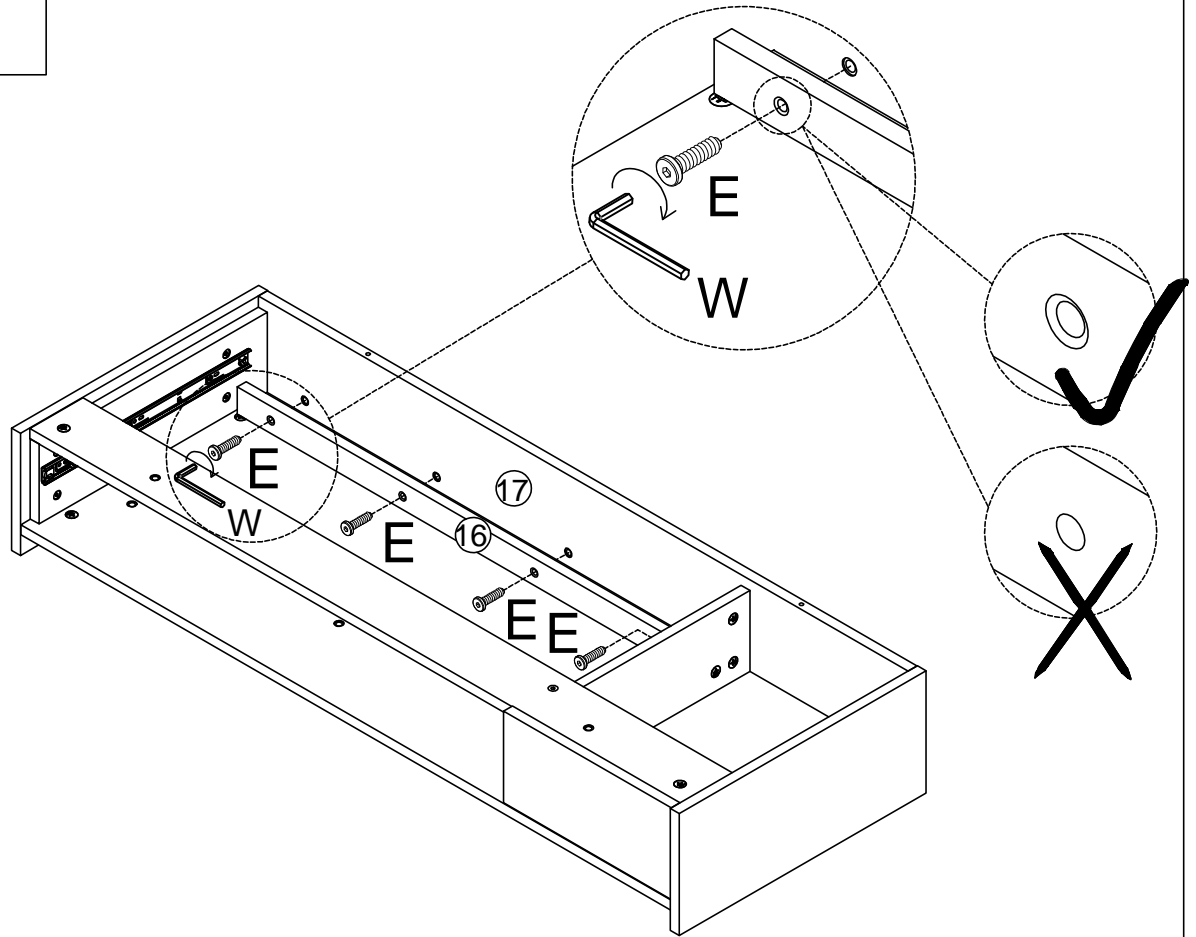


M6x20mm

W x1



4mm



23

L x3

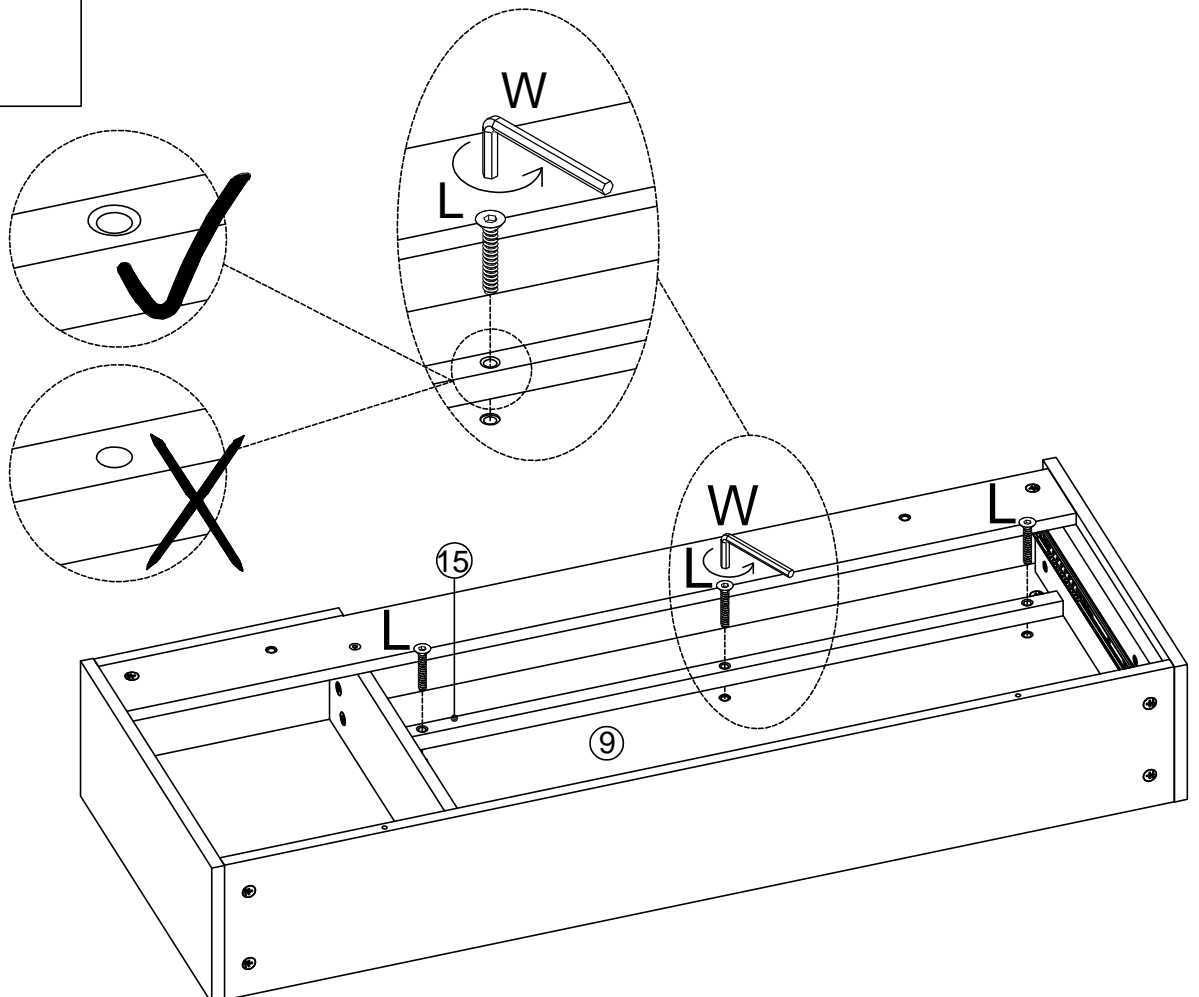


M6x30mm

W x1



4mm

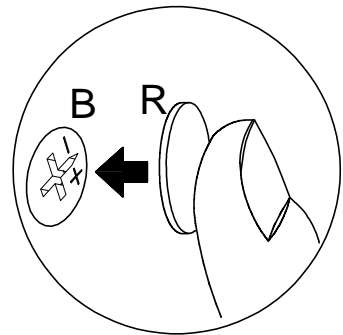
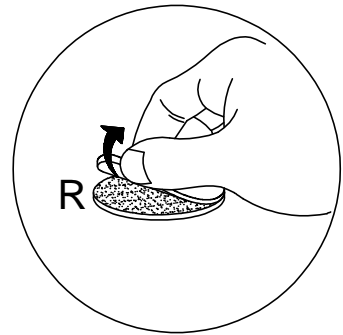
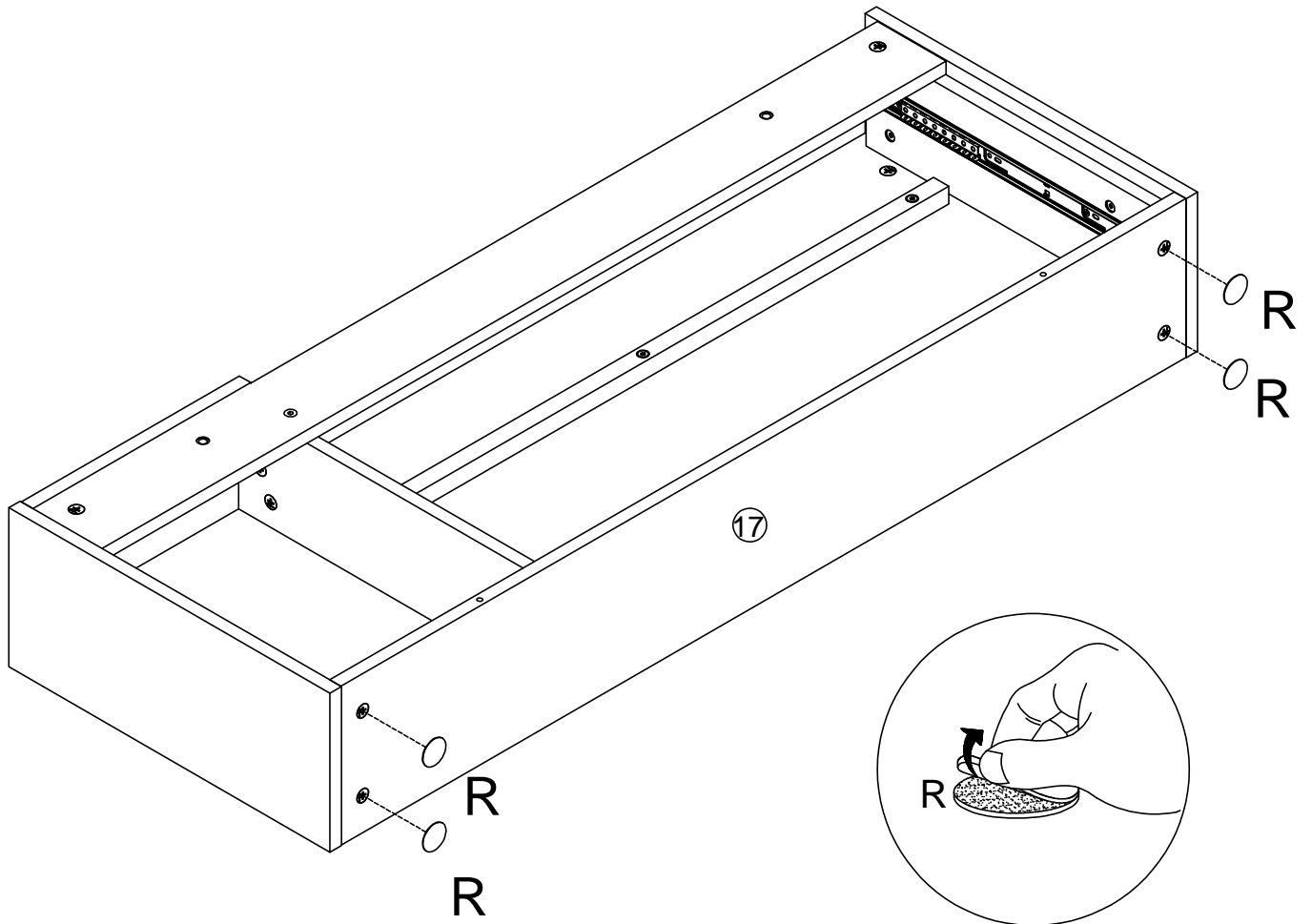


24

R x4



Ø20



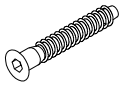
25

D x2



M6x12mm

M x2

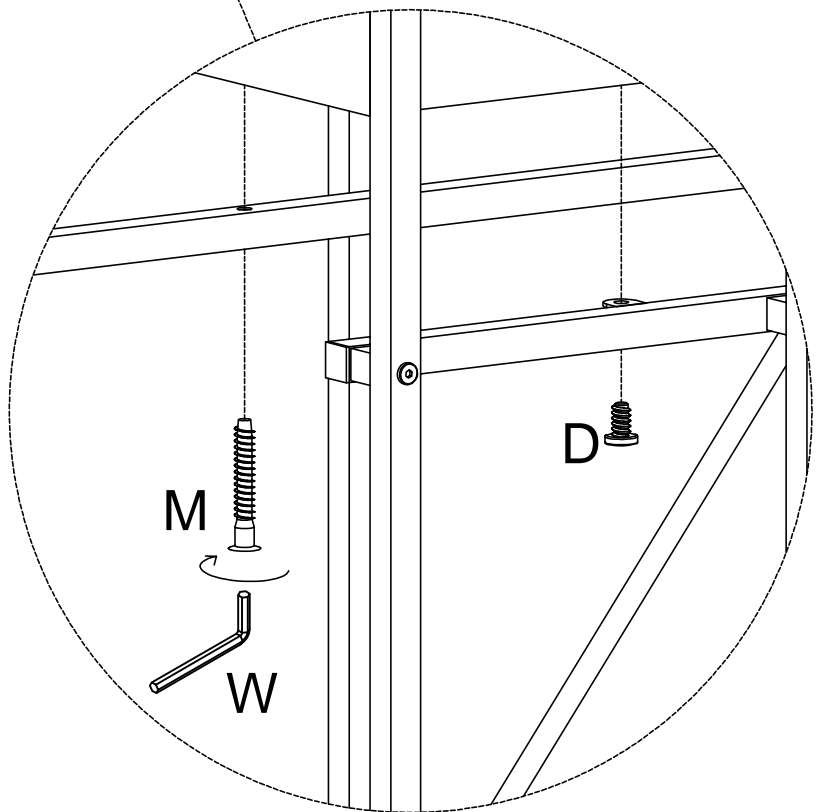
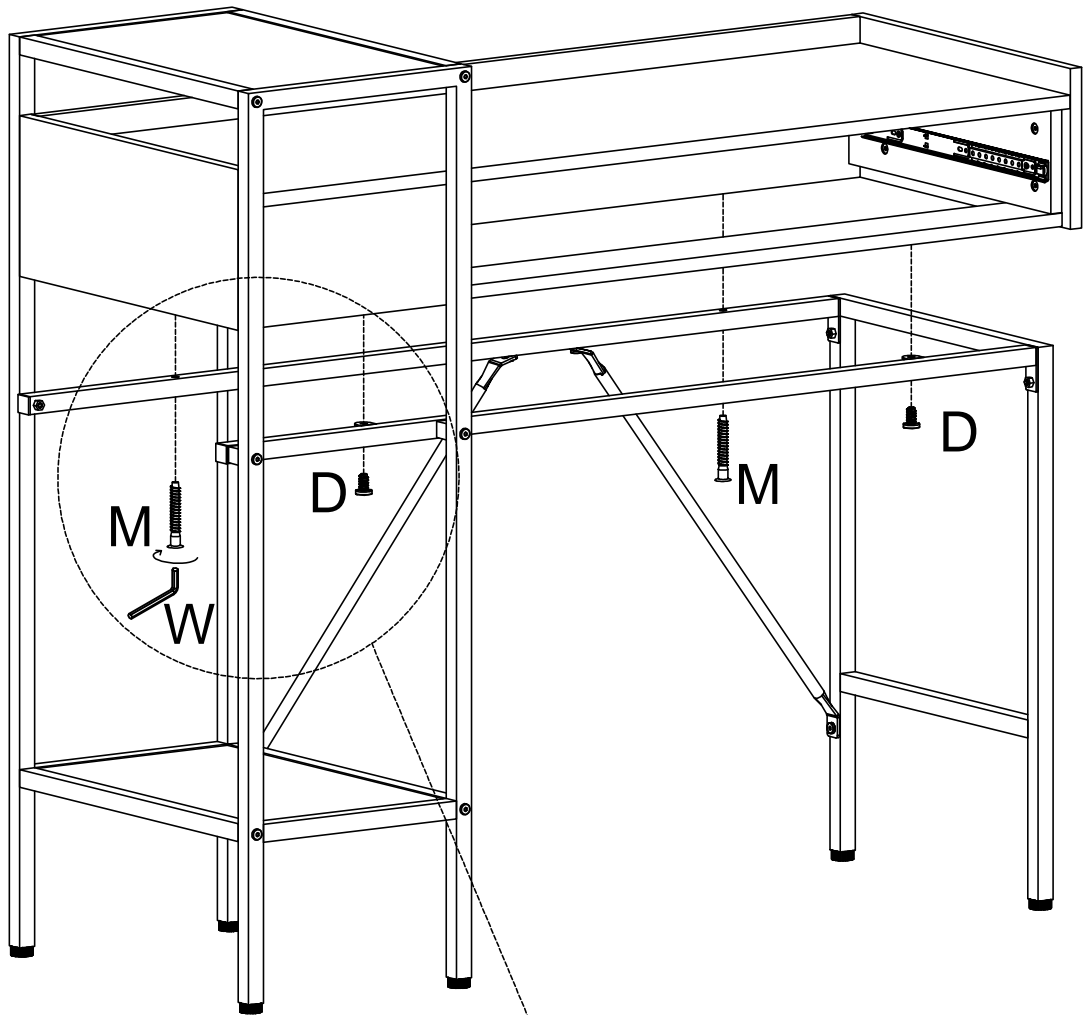


M7x48mm


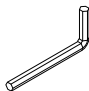
W x1

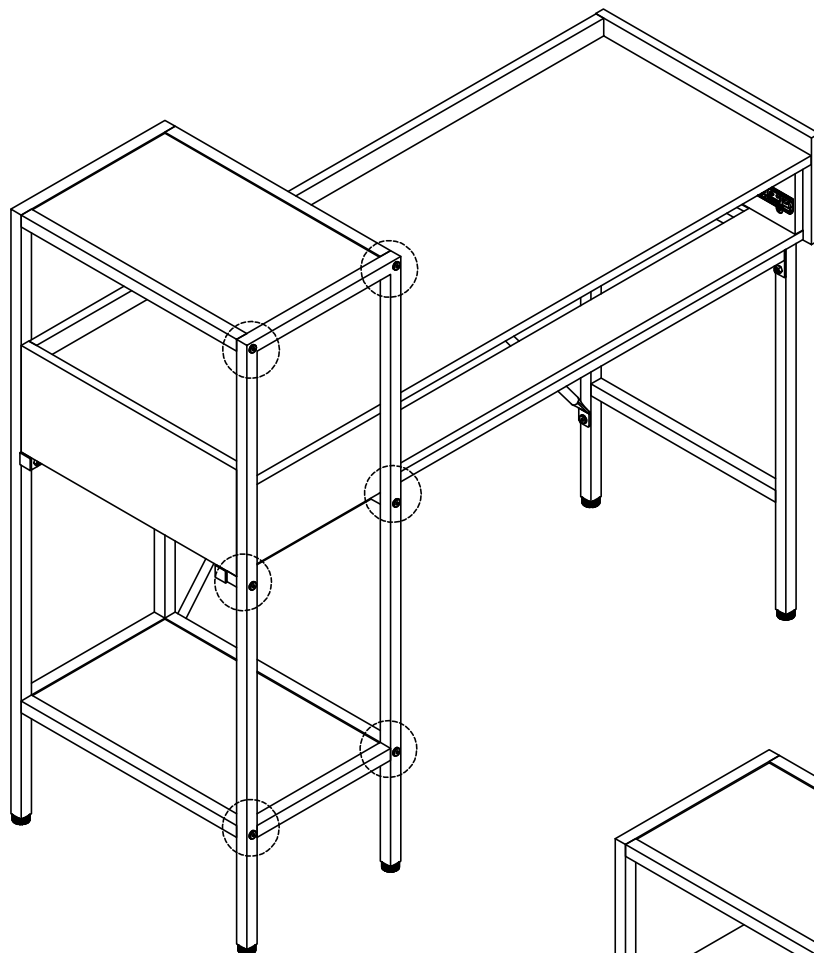


4mm

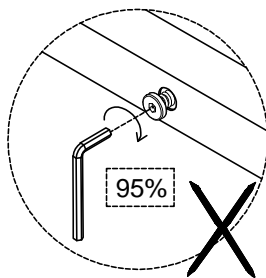
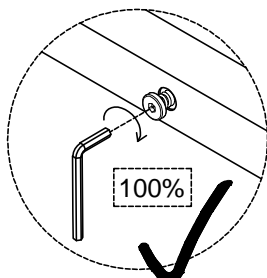
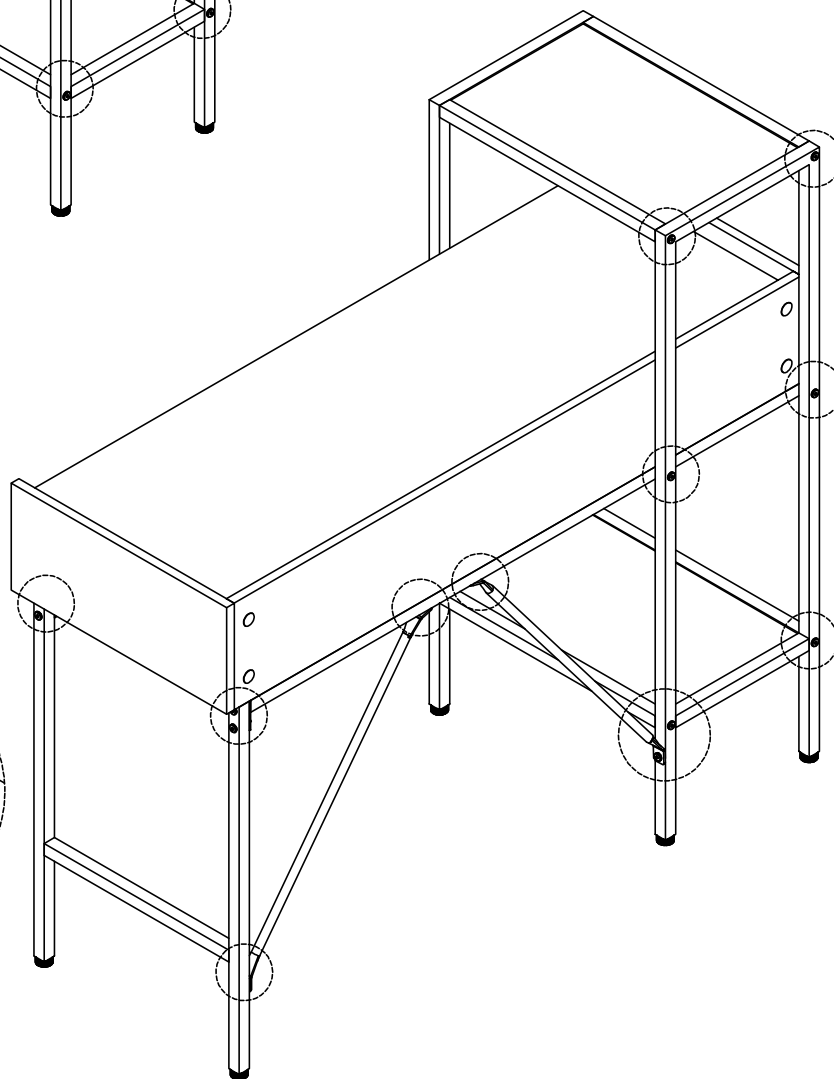
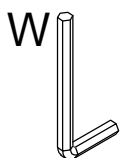


26

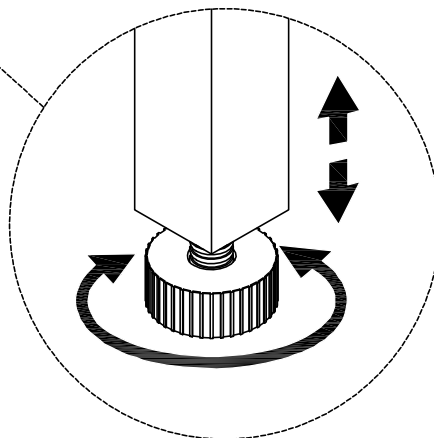
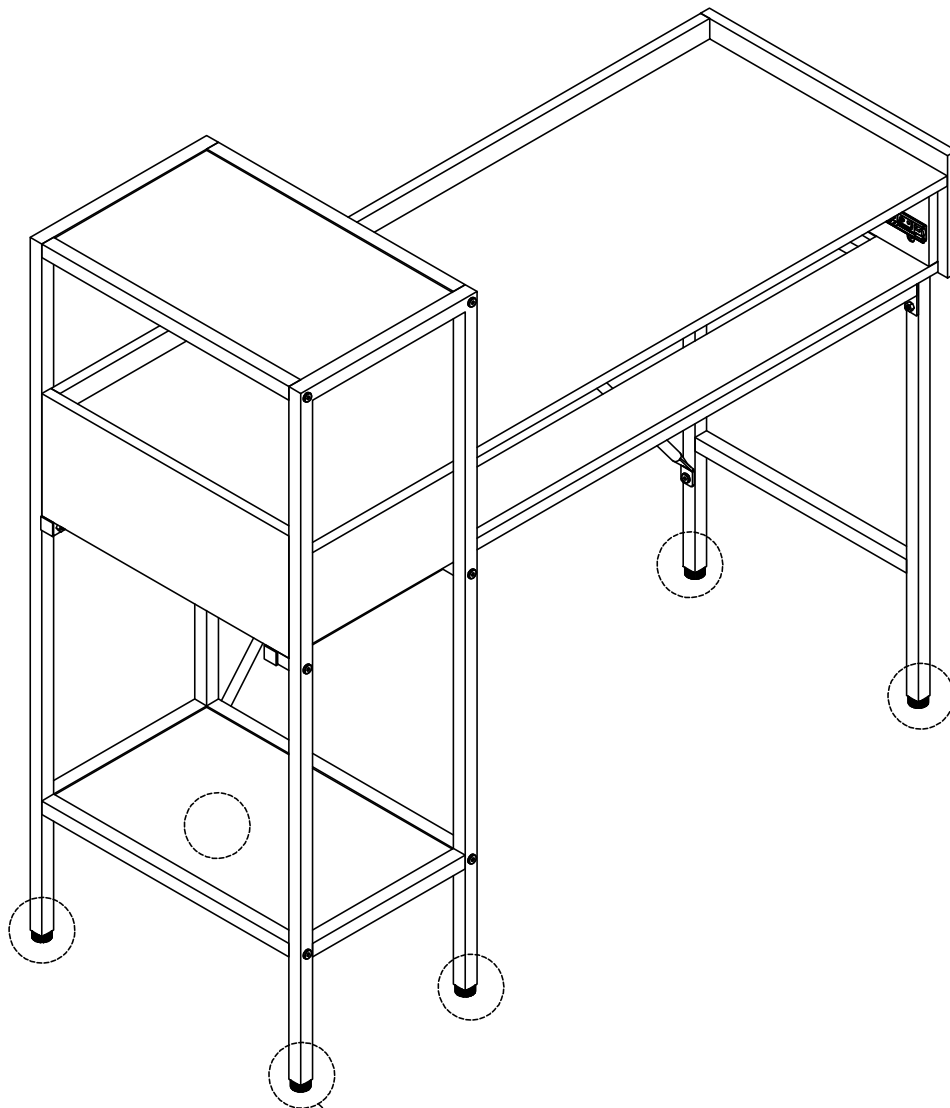
V	x1
	
10mm	
W	x1
	
4mm	



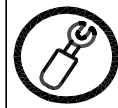
Hx8 Kx2
Jx2 Gx4
Dx4



Assurez-vous que tous les boulons sont complètement serrés
Ensure fully tightening of all the bolts



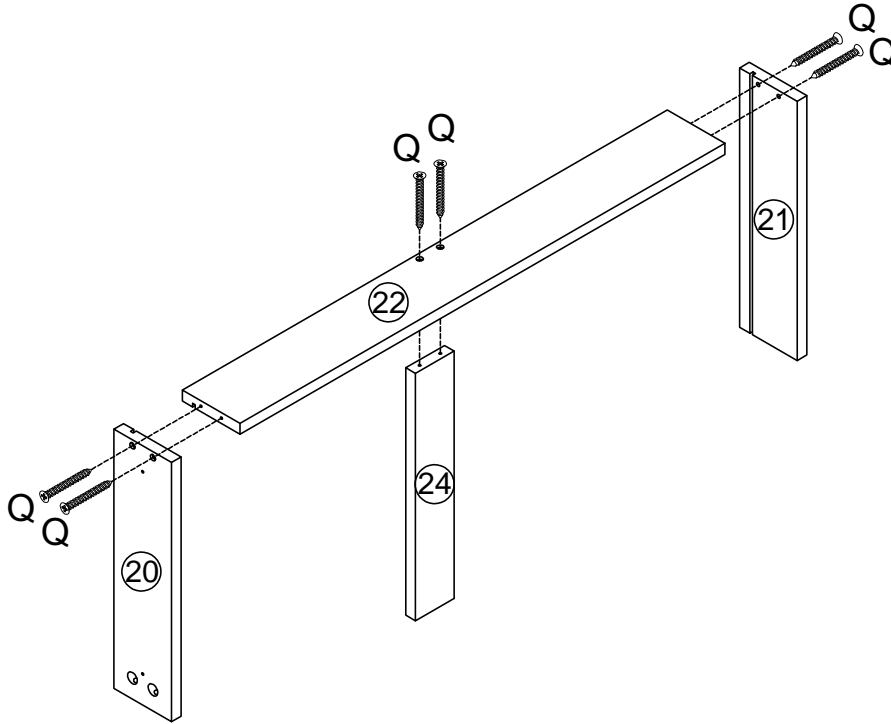
28



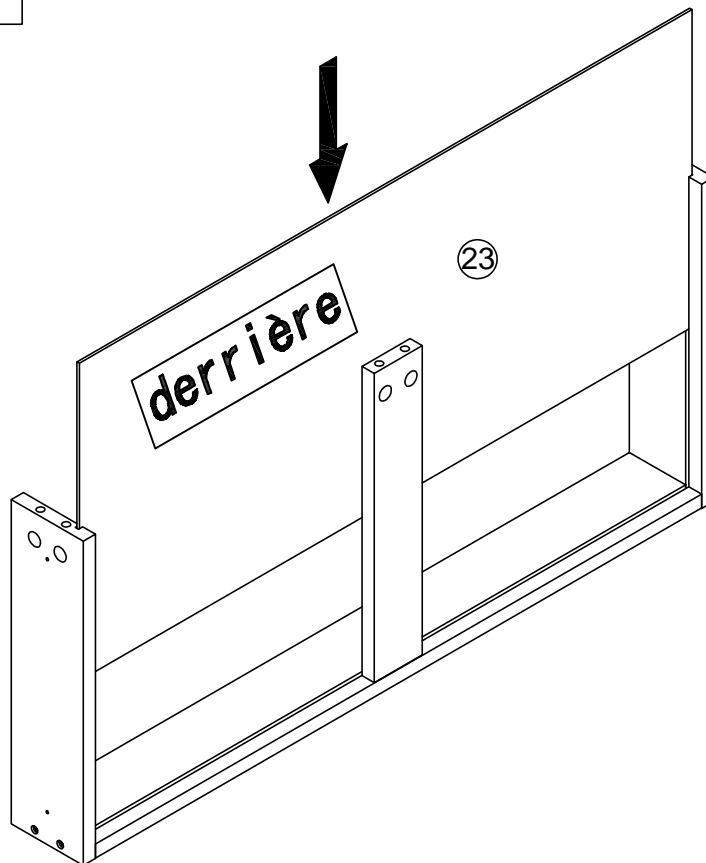
Q x6



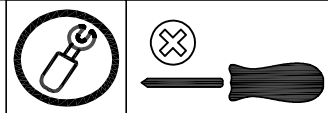
M4x35mm



29



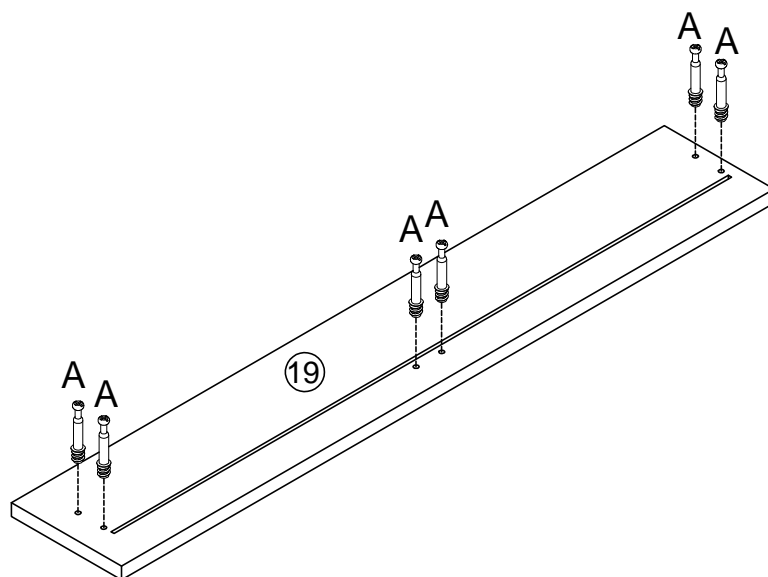
30



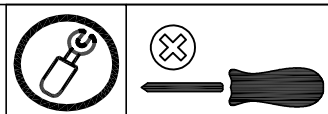
A x6



M6x35mm



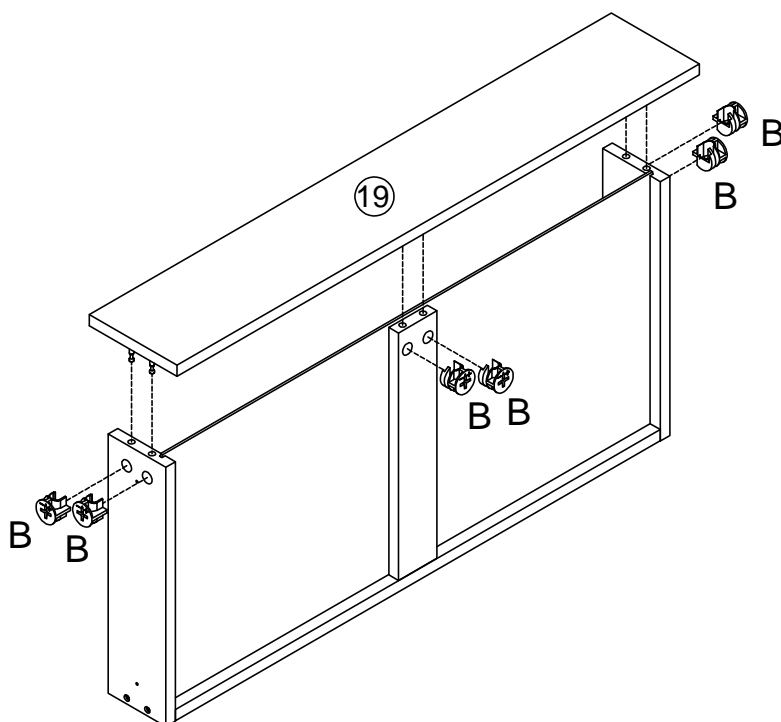
31



B x6



Ø15x12mm

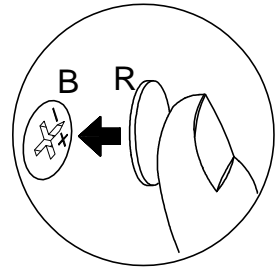
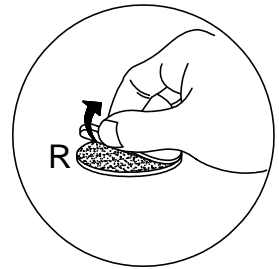
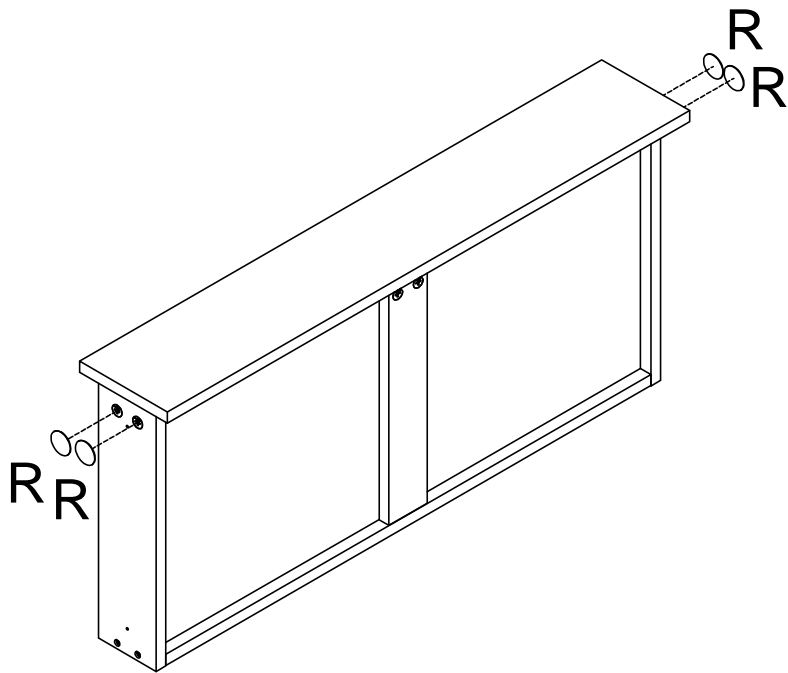


32

R x4



Ø20



33

P x4

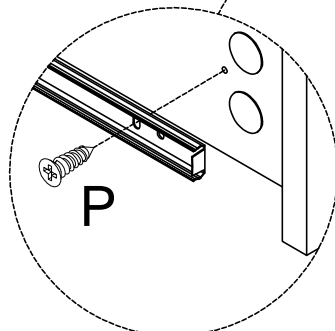
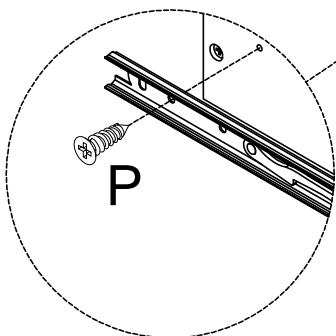
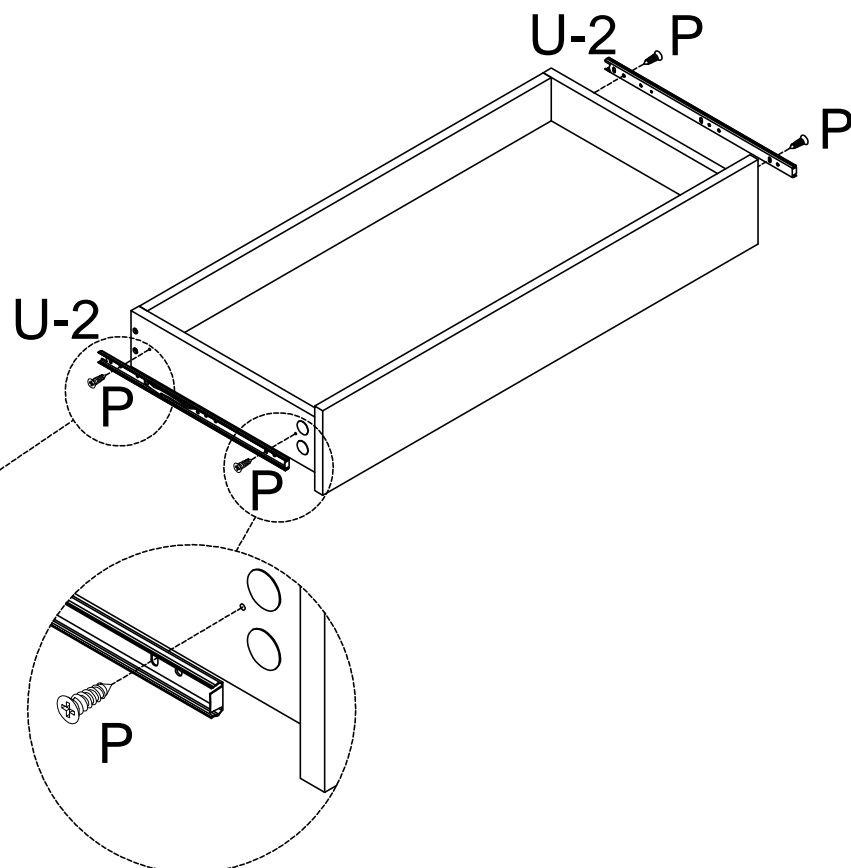
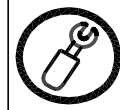


M3.5x14mm

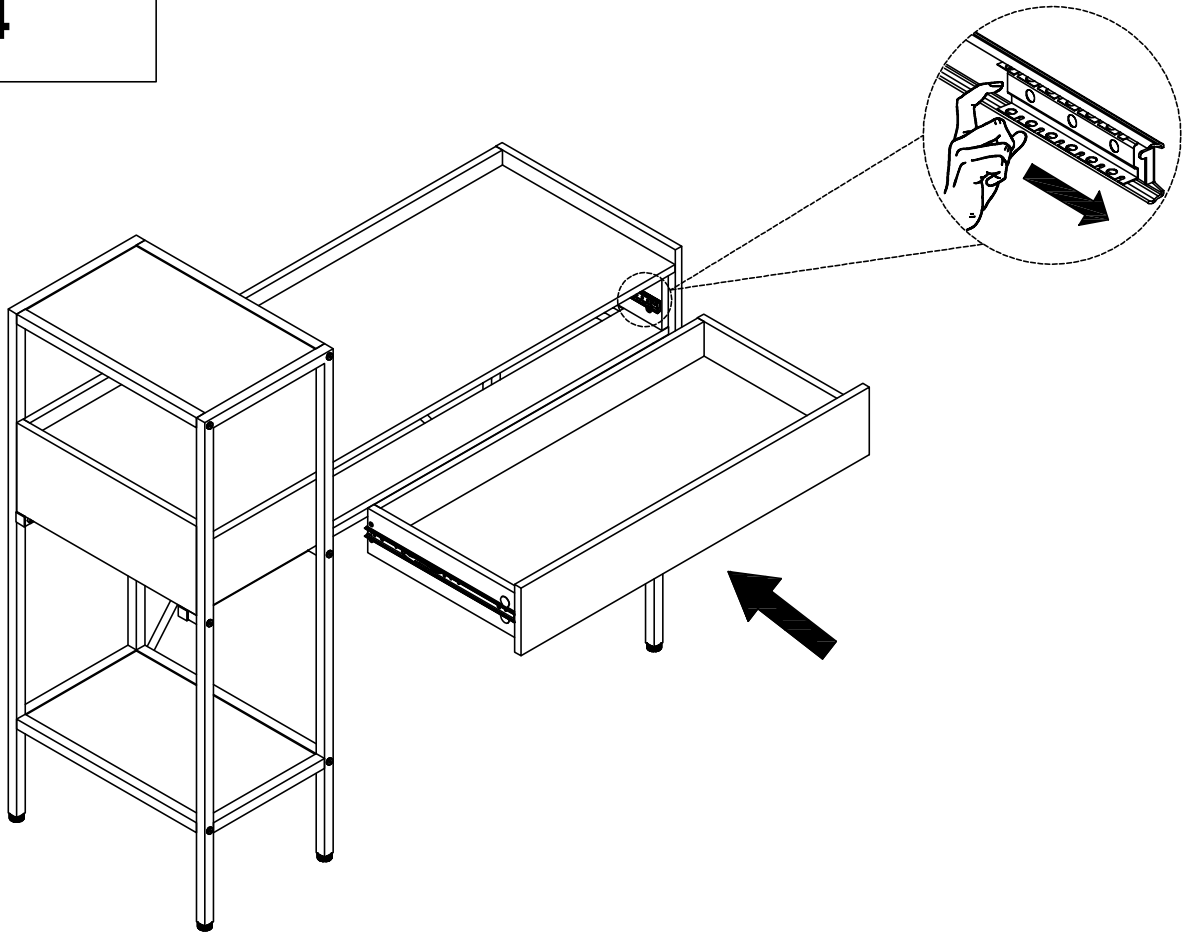
U-2 x2



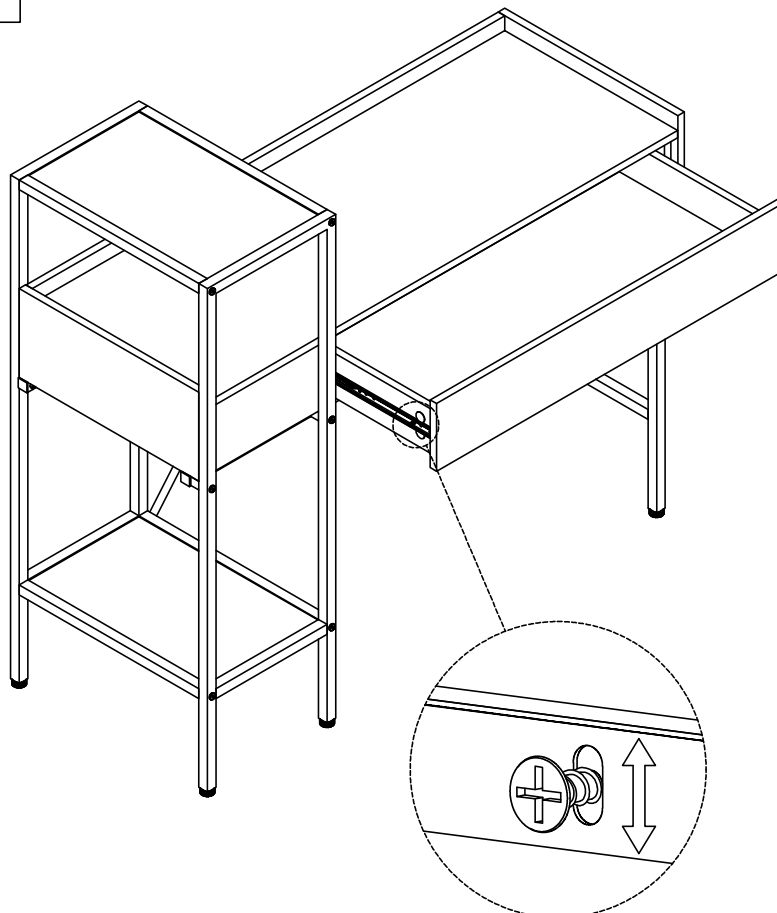
350mm

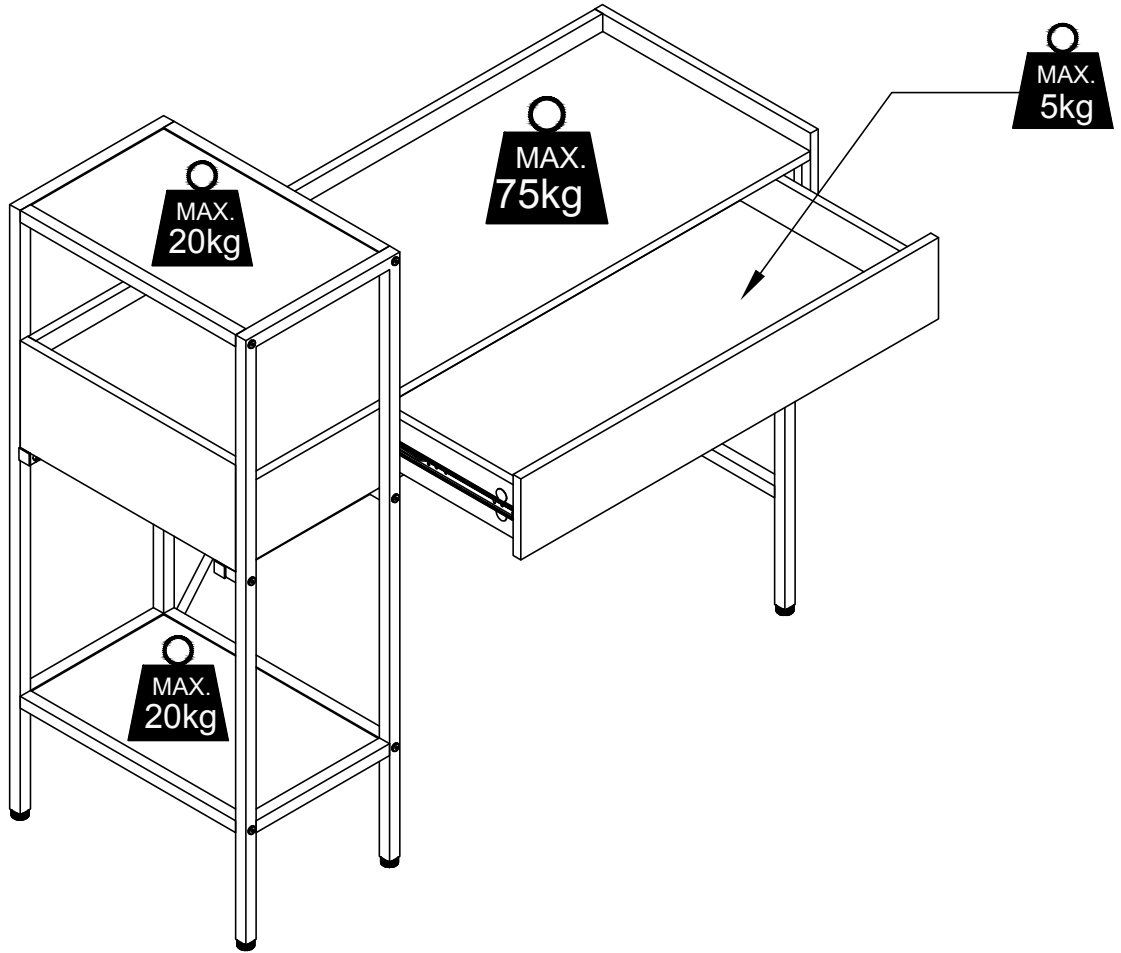


34



35





FR

CONSIGNES D' UTILISATION	<p>Ne jamais forcer les assemblages. Resserrez les vis après quelques temps d'usage.</p> <p>Gardez votre notice de montage, si une pièce venait à manquer, elle serait le plus clair moyen de communiquer avec votre magasin.</p> <p>Installer le produit sur une surface plane. S'assurer de la stabilité du produit avant utilisation.</p> <p>Respecter la charge maximale pour une utilisation sécurisée.</p> <p>Ne pas déplacer un mobilier chargé.</p>
RANGEMENT ET ENTRETIEN	<p>Dépoussiérer soigneusement puis humecter un chiffon doux et propre d'eau légèrement savonneuse.</p> <p>Ne pas utiliser de produits de nettoyage abrasifs ou solvants.</p>

EN

INSTRUCTIONS FOR USE	<p>Never force the connections. Re-tighten the screws after few days.</p> <p>Keep the Instructions A1 leaflet, it contains information when claiming for missing parts.</p> <p>Install the product on a flat surface. Ensure product stability before use.</p> <p>Ensure to not exceed the maximum loading weight for a safe usage.</p> <p>Do not move loaded furniture.</p>
STORAGE AND CLEANING	<p>Carefully remove the dust. Use a soft and clean damp cloth with soapy water.</p> <p>Do not use abrasive cleaning products or solvents.</p>