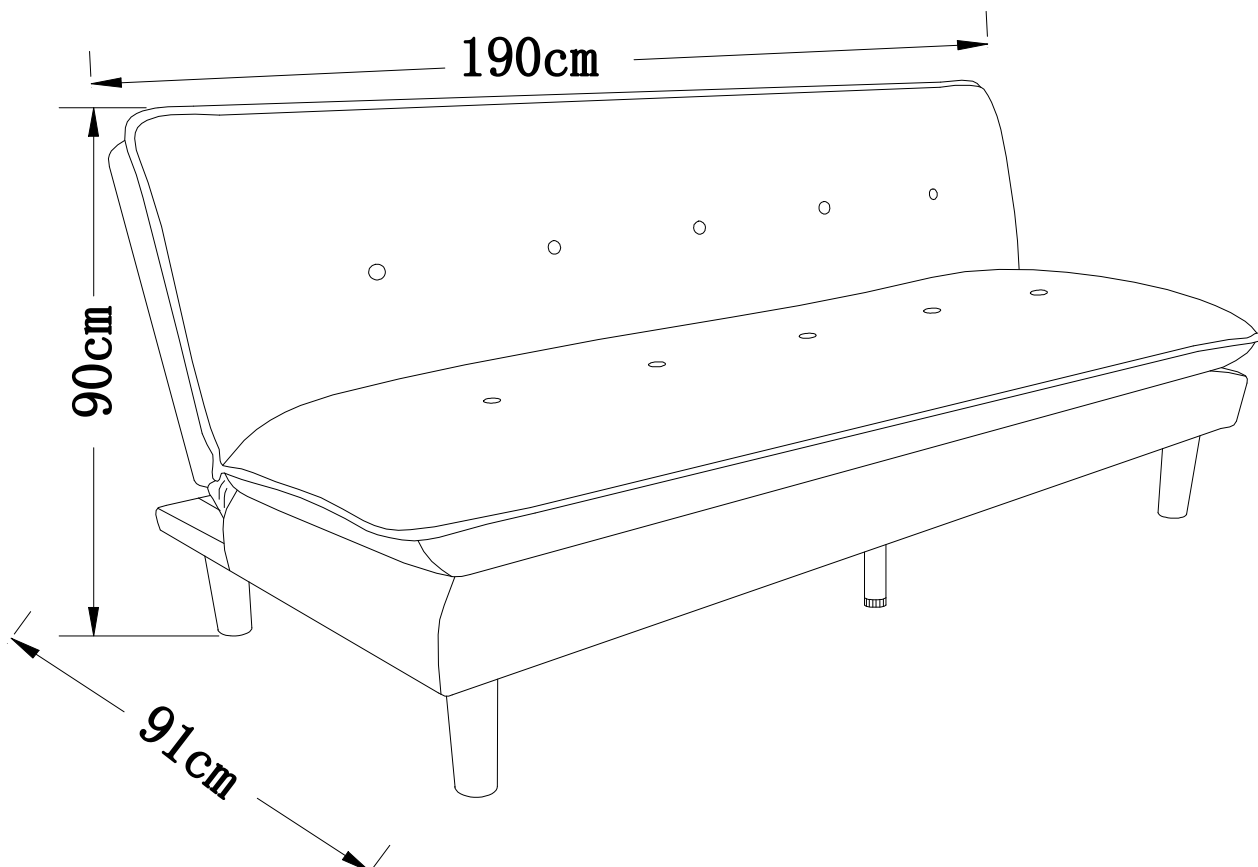


BUT

ESTELLE



REFERENCE(S)

4894223249584



FR
Pensez à
donner ou recycler.



Association

ou



Magasin

ou



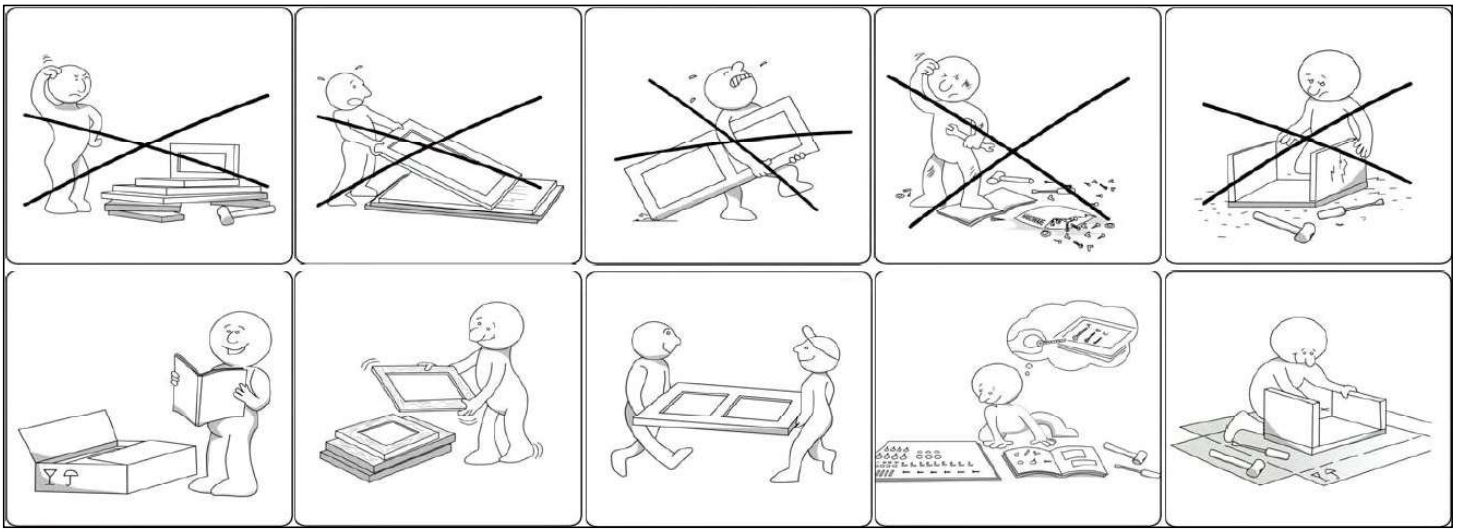
Déchèterie

<https://quefairedemesdechets.fr>



**LE TRI
+ FACILE**





FR

CONSIGNES DE SECURITE

**IMPORTANT ! À LIRE ATTENTIVEMENT ET À
CONSERVER EN VUE D'UNE CONSULTATION**

1:Ce meuble est à usage domestique.

2:A monter soi-même.

Vérifier la présence et l'état de la quincaillerie et des pièces avant de débiter le montage.

Ne pas monter ou utiliser le mobilier si certains éléments sont cassés, endommagés ou manquants, et n'utiliser que des pièces approuvées par le fabricant. Utiliser uniquement l'outillage fourni ou préconisé.

Serrer correctement les éléments de fixation avec l'outillage fourni ou préconisé.

Un mauvais montage, calage ou manutention peut entraîner une fragilisation des assemblages et/ou des pièces.

Tenir éloigné les jeunes enfants lors de l'assemblage. Présence de petites pièces susceptibles d'être ingérées.

Il convient que tous les dispositifs d'assemblage soient toujours convenablement serrés et régulièrement vérifiés, et resserrés, si nécessaire.

Ne pas déplacer un mobilier chargé.

EN

SAFETY INFORMATION

**IMPORTANT ! READ CAREFULLY
AND KEEP FOR FUTURE REFERENCE**

1:This furniture is for domestic use.

2:Self-assembly required.

Check that all of the hardware and parts are present and in good condition before starting assembly.

Do not assemble or use the furniture if any of the parts are broken, damaged or missing, and only use parts approved by the manufacturer.

Only use tools that are supplied or recommended.

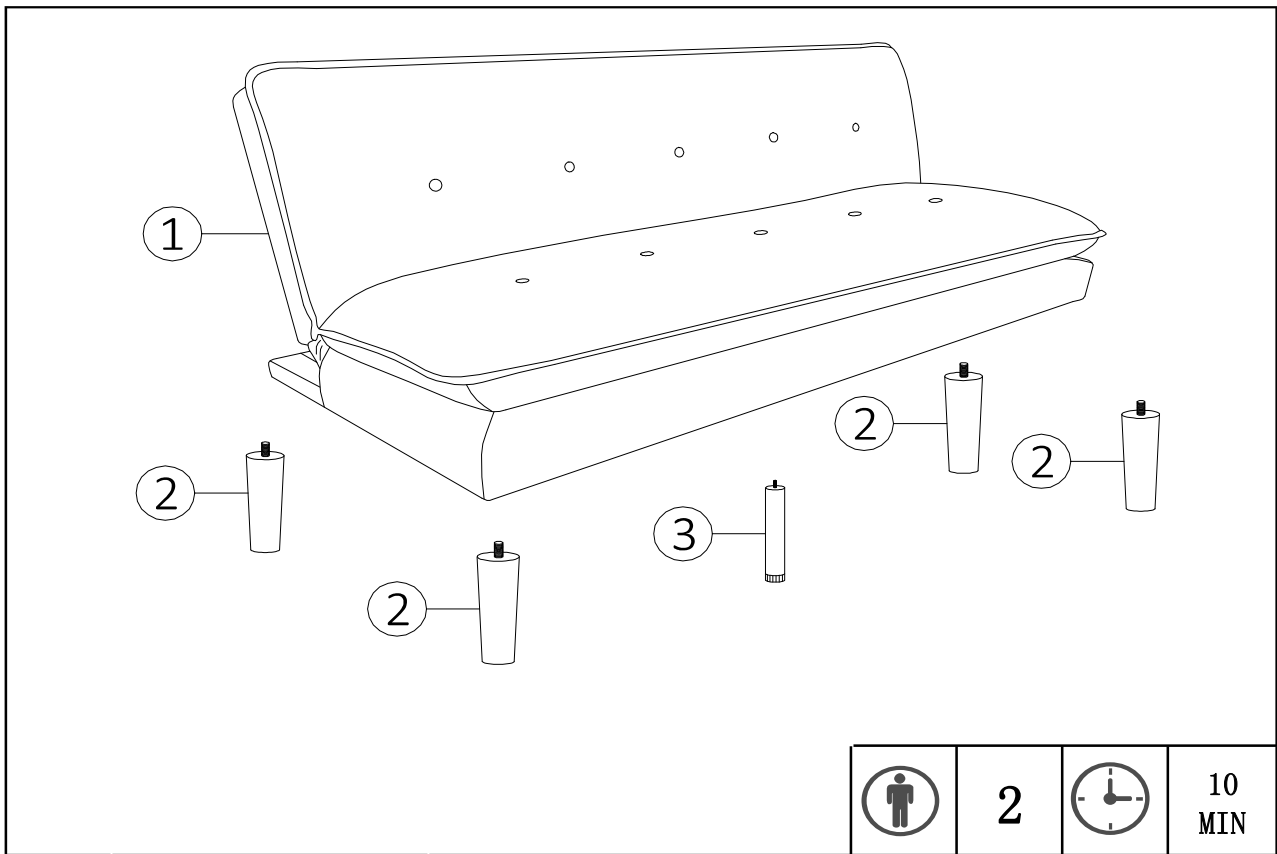
Firmly tighten the fasteners using the supplied or recommended tools.

Improper assembly, cribbing or handling can lead to assemblies and/or parts becoming weakened.

Keep young children away during assembly. The product contains small parts that could be ingested.

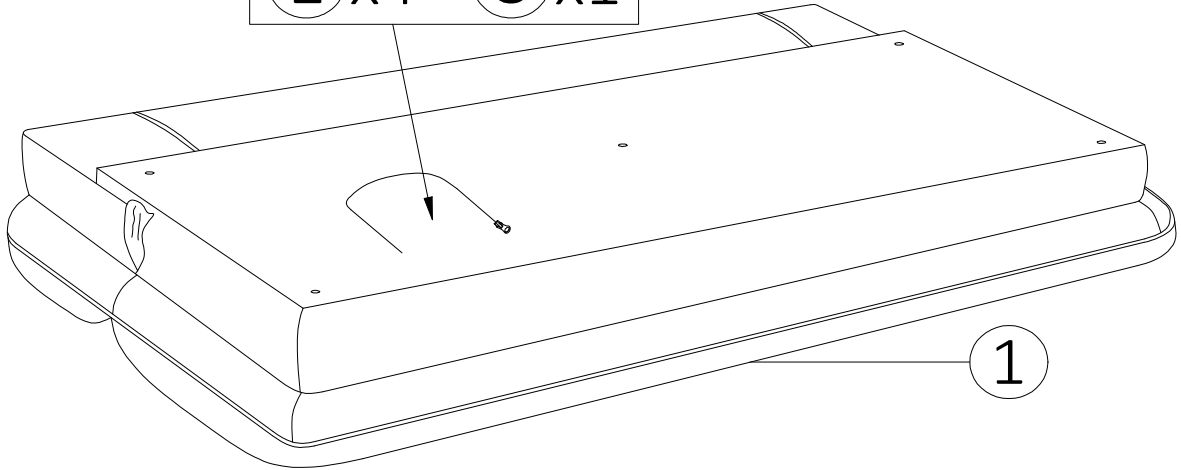
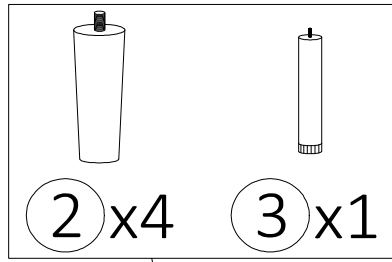
All joints should always be properly tightened and regularly checked, and retightened, if necessary.

Do not move furniture that is loaded.





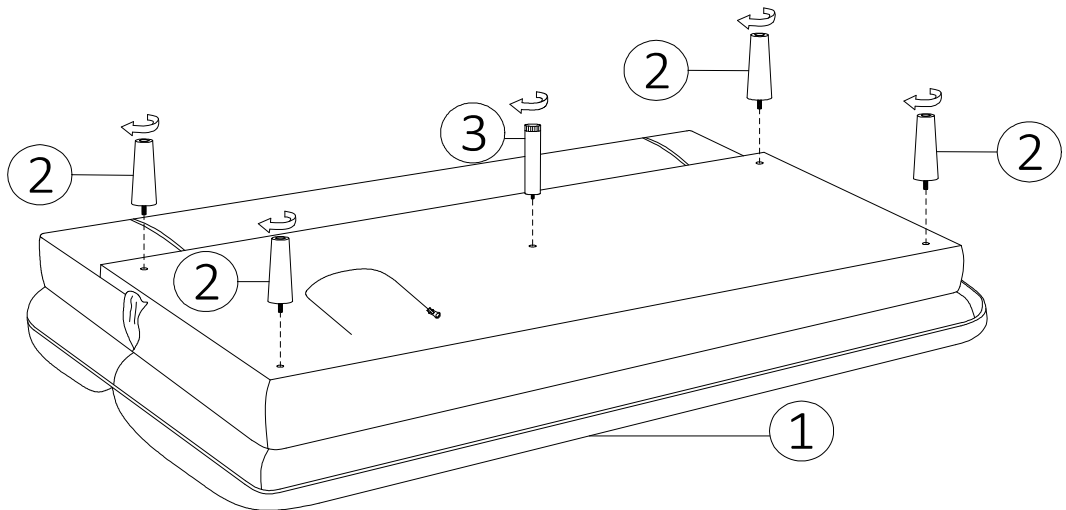
| No. | TAILLE SIZE | QTE QTY | CTN No. |
|-----|----------------|---------|---------|
| ① | 900*1200*290mm | x 1 | 1 |
| ② | H 200mm | x 4 | 1 |
| ③ | H 190mm | x 1 | 1 |

1

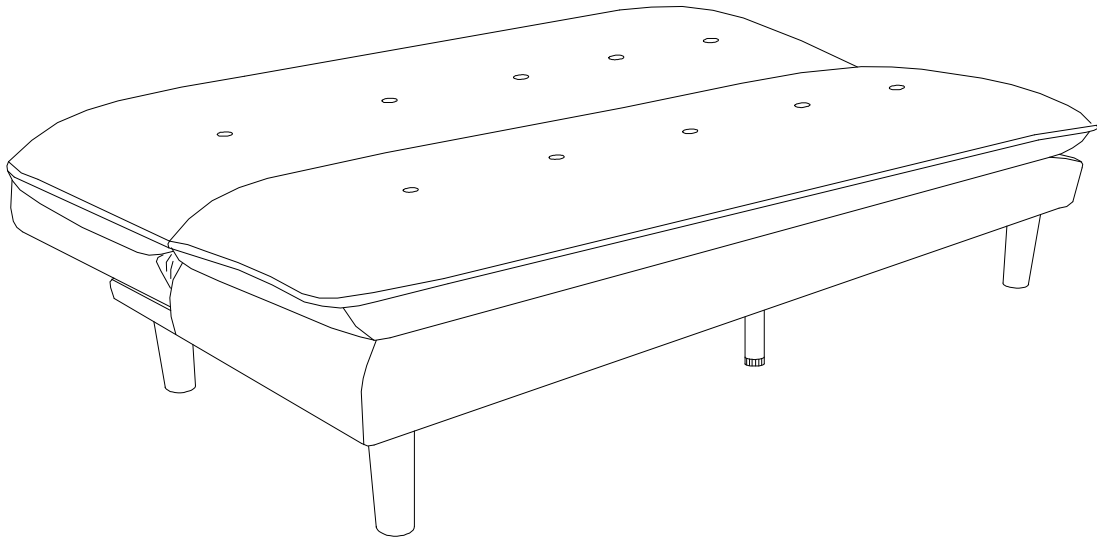


2

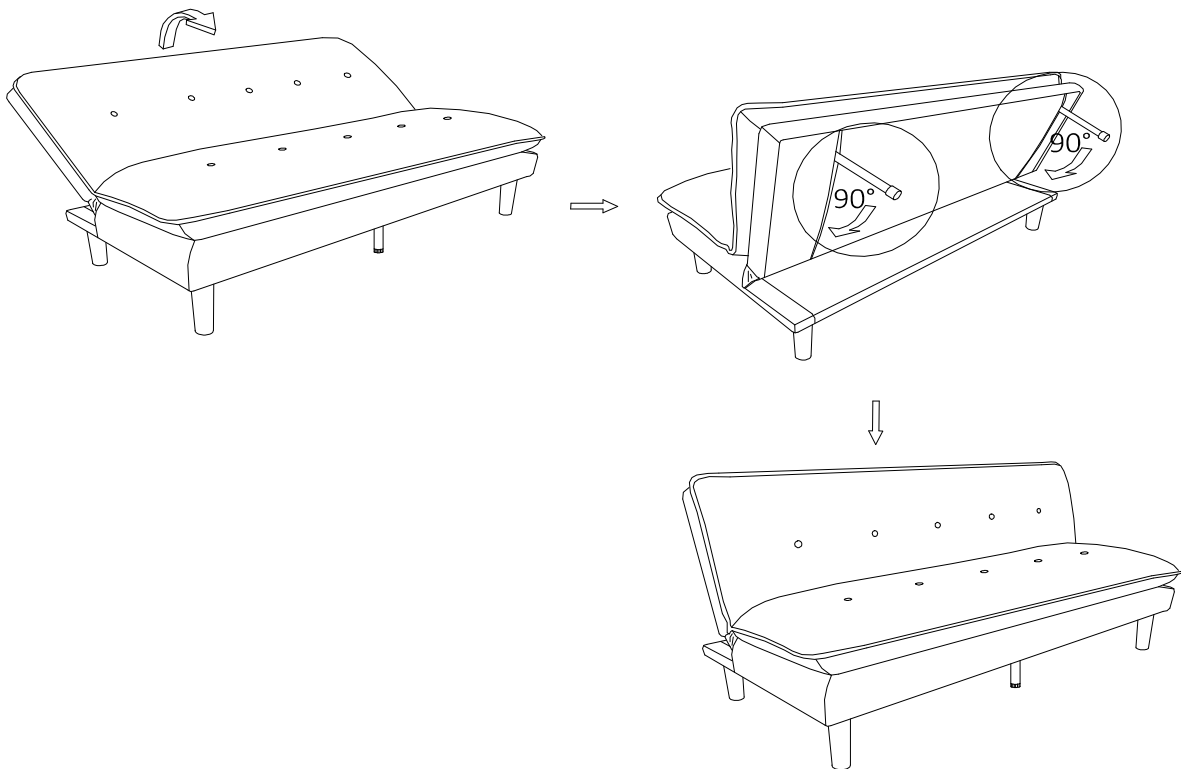
| |
|---|
| 2 x 4 |
|  |
| H 200mm |
| 3 x 1 |
|  |
| H 190mm |



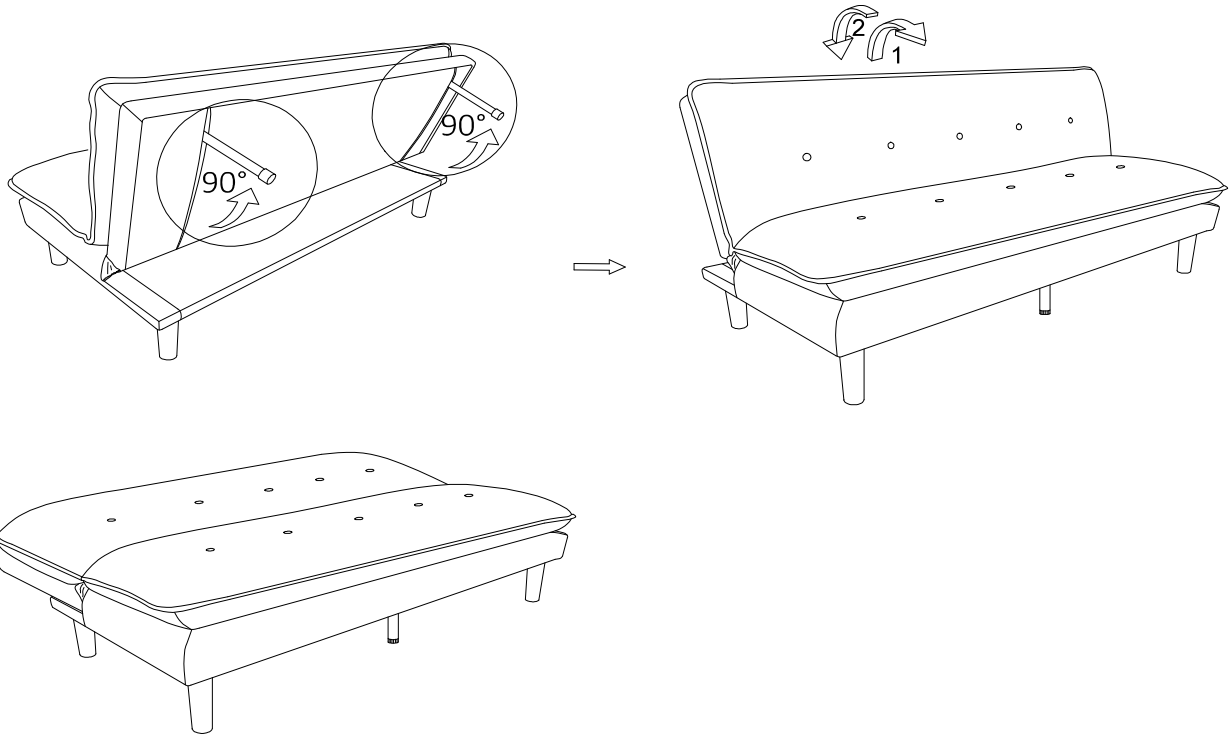
3



4



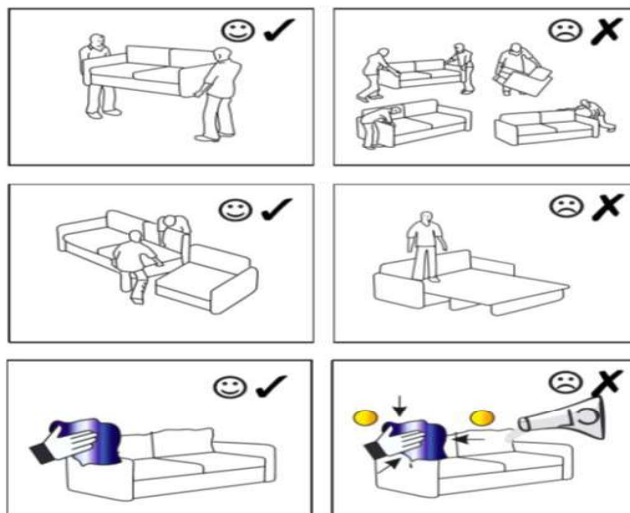
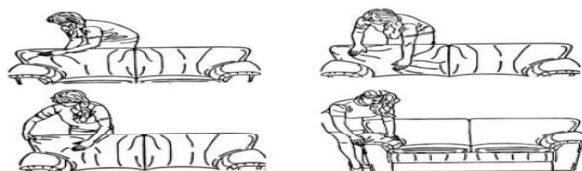
5



6



**CHARGE MAXIMALE
MAXIMUM LOAD**



FR

| | |
|--------------------------------|--|
| CONSIGNES D'UTILISATION | <p>1: Ne jamais forcer les assemblages. Resserrez les vis après quelques temps d'usage. Gardez votre notice de montage, si une pièce venait à manquer, elle serait le plus clair moyen de communiquer avec votre magasin.</p> <p>2: Installer le produit sur une surface plane. S'assurer de la stabilité du produit avant utilisation.</p> <p>3: Respecter la charge maximale pour une utilisation sécurisée.</p> |
|--------------------------------|--|

| | |
|-------------------------------|---|
| RANGEMENT ET ENTRETIEN | <p>1: Couper l'alimentation lors de l'entretien et du nettoyage.</p> <p>2: Dépoussiérer soigneusement puis humecter un chiffon doux et propre d'eau légèrement savonneuse. Ne pas utiliser de produits de nettoyage abrasifs ou solvants.</p> <p>3: Le cuir est un produit naturel, il se peut que vous puissiez voir de légères traces de cicatrices initialement présentes sur la peau de l'animal. Pour tout produit d'entretien ou de rénovation spécifique, vérifier la compatibilité des produits que vous appliquez avec le support à entretenir. Se reporter à la notice d'utilisation du produit d'entretien.</p> <p>4: Le revêtement PU est sensible par nature au sébum et à la sueur : un nettoyage fréquent des zones exposées est à effectuer à l'aide d'un produit non acide de type savon de Marseille.</p> |
|-------------------------------|---|

EN

| | |
|-----------------------------|---|
| INSTRUCTIONS FOR USE | <p>1: Never force the connections. Re-tighten the screws after few days. Keep the Instructions AI leaflet, it contains information when claiming for missing parts.</p> <p>2: Install the product on a flat surface. Ensure product stability before use.</p> <p>3: Ensure to not exceed the maximum loading weight for a safe usage.</p> |
|-----------------------------|---|

| | |
|-----------------------------|---|
| STORAGE AND CLEANING | <p>1: Disconnect the appliance from the power source before cleaning it.</p> <p>2: Carefully remove the dust. Use a soft and clean damp cloth with soapy water. Do not use abrasive cleaning products or solvents.</p> <p>3: Leather is a natural product, you may see slight traces of scar initially present on the animal's skin. For any specific maintenance or renovation product, check the compatibility of the products you apply with the support to be maintained. Refer to the instructions for use of the maintenance product.</p> <p>4: The PU coated textile is by nature sensitive to sebum and sweat. Frequent cleaning of the exposed areas is to be carried out using a non-acid product such as Marseille soap.</p> |
|-----------------------------|---|