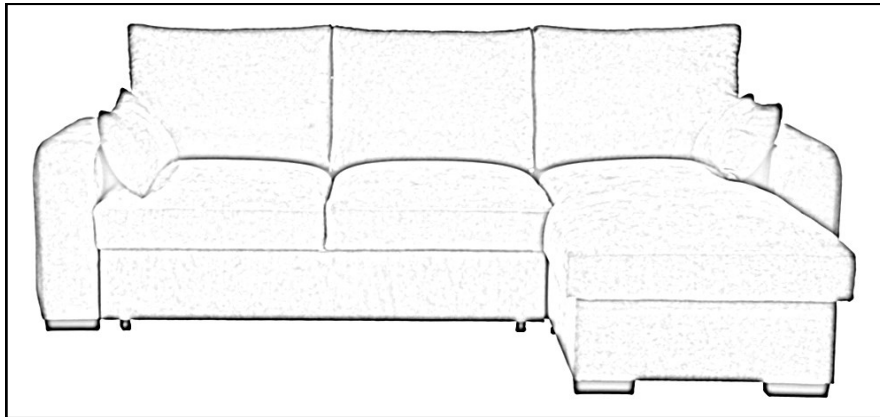


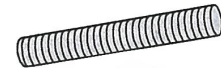
IMPORTANT—A lire soigneusement - A conserver pour consultation ultérieure

Notice de Montage Canapé d'angle "BROADWAY" Convertible réversible + Coffre



X 2 60 min

QUINCAILLERIE—HARDWARE— ESCHLAGE-FERRETERIA— CHINCALIERIA - FERRAGENS



A x 4



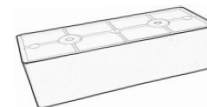
B x 2



C x 8



D x 16

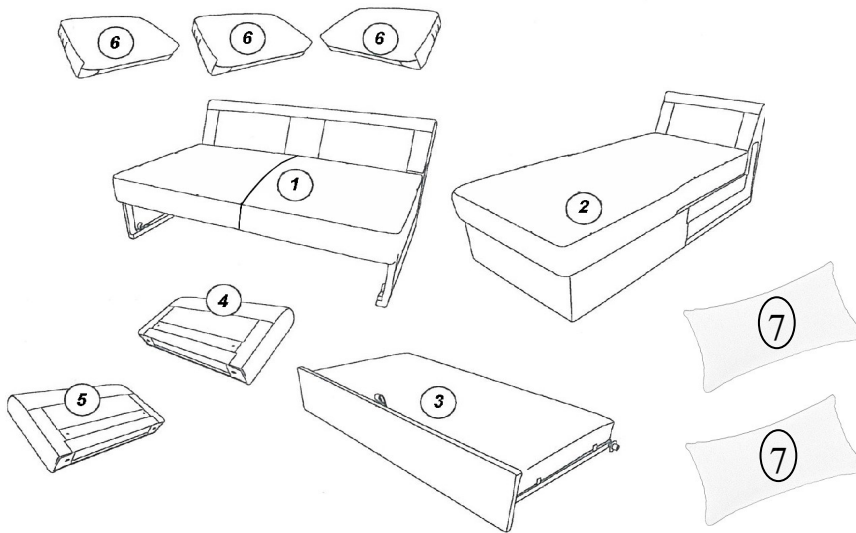


E x 8



G x 1

VUE ÉCLATÉE—EXPLODED VIEW—AUSEINADERGEZOGENER PERSPEKTIVSCHNITT—VISTA DEPIEZADA—SPACCATO



FRANÇAIS—SUISSE

Conseils de Montage:

- 1) Bien étudier la notice de montage
- 2) Repérer les Pièces constituant votre meuble
- 3) Regrouper et contrôler la quincaillerie
- 4) Munissez-vous de l'outillage nécessaire
- 5) Aménagez-vous une zone de montage
- 6) Procéder au montage

ITALIANO-SVIZZERA

Consigli de Montaggio:

- 1) Studiare bene le istruzioni di montaggio
- 2) Prendere conoscenza dei pezzi che costituiscono il mobile
- 3) Raggruppare e controllare la ferramenta
- 4) Munirsi degli utensili necessari
- 5) Preparare una zona de montaggio
- 6) Procedere al montaggio

DEUTSCH—SCHWEIZ

Montage Anleitung:

- 1) Die Montageanleitung sorgfältig durchlesen
- 2) Die Einzelteile des Möbelstücks ermitteln
- 3) Die beschaltete Zusammenlegung prüfen
- 4) Das notwendige Werkzeug zurechtlegen
- 5) Einen Montagebereich freimachen
- 6) Das Möbelstück zusammenbauen

PORTUGUES

Conselhos de Montagem:

- 1) Estude bem as instruções de montagem
- 2) Reuna as peças que constituem o seu móvel
- 3) Reagrupe as ferragens
- 4) Equipe-se com as ferramentas necessárias
- 5) Prepare a área de montagem
- 6) Inicie a montagem

ESPAÑOL

Consejos para el montaje:

- 1) Estudiar bien las instrucciones de montaje
- 2) Ordenar las piezas que constituyen su mueble
- 3) Agrupar y Controlar la quincaillería
- 4) Escoger las herramientas necesarias
- 5) Preparar una zona de montaje
- 6) Proceder al montaje

ENGLISH

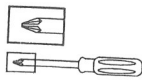
Assembly Advice:

- 1) Carefully read the assembly instruction
- 2) Identify the components of the furniture
- 3) Group and check the hardware
- 4) Use the required tools
- 5) Create an assembly zone
- 6) Make the assembly

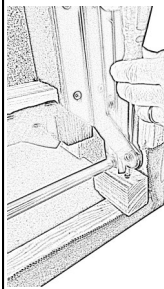
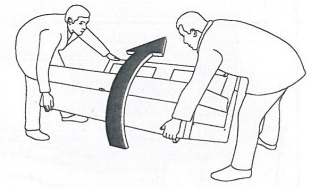
IMPORTANT—A lire soigneusement - A conserver pour consultation ultérieure

Notice de Montage Canapé d'angle "BROADWAY" Convertible réversible + Coffre

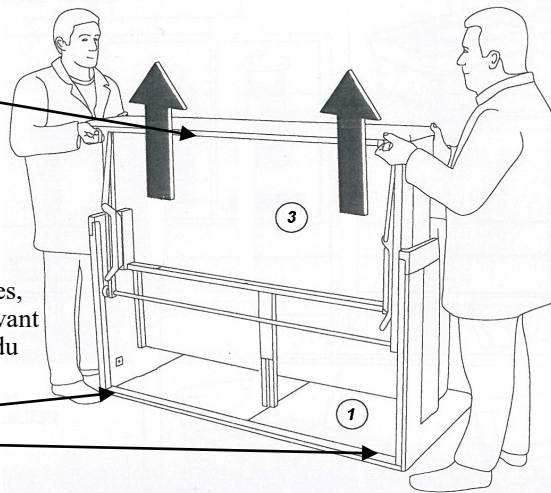
01



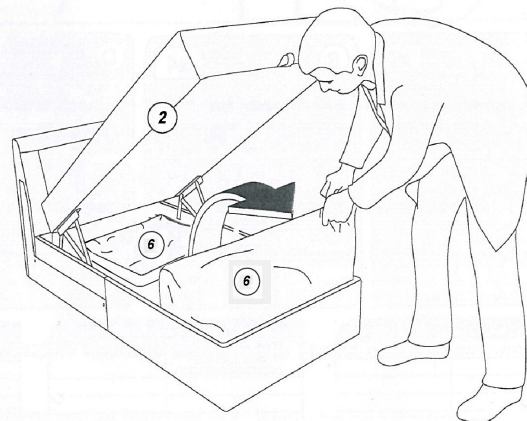
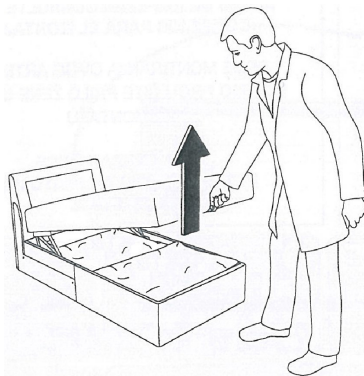
Enlever le morceau de carton, qui se situe entre la partie couchage et le milieu de la devanture.



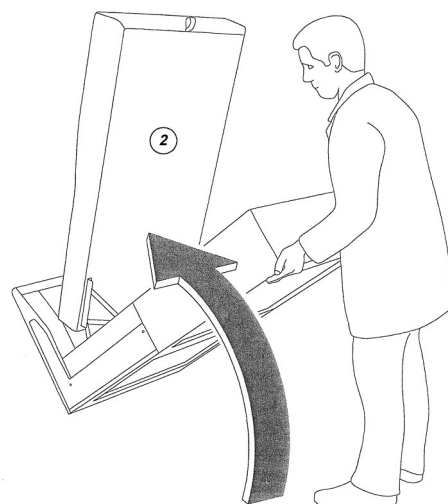
Dévisser et enlever les 2 cales, de chaque côté du canapé, avant de procéder à l'enlèvement du tiroir lit.



02



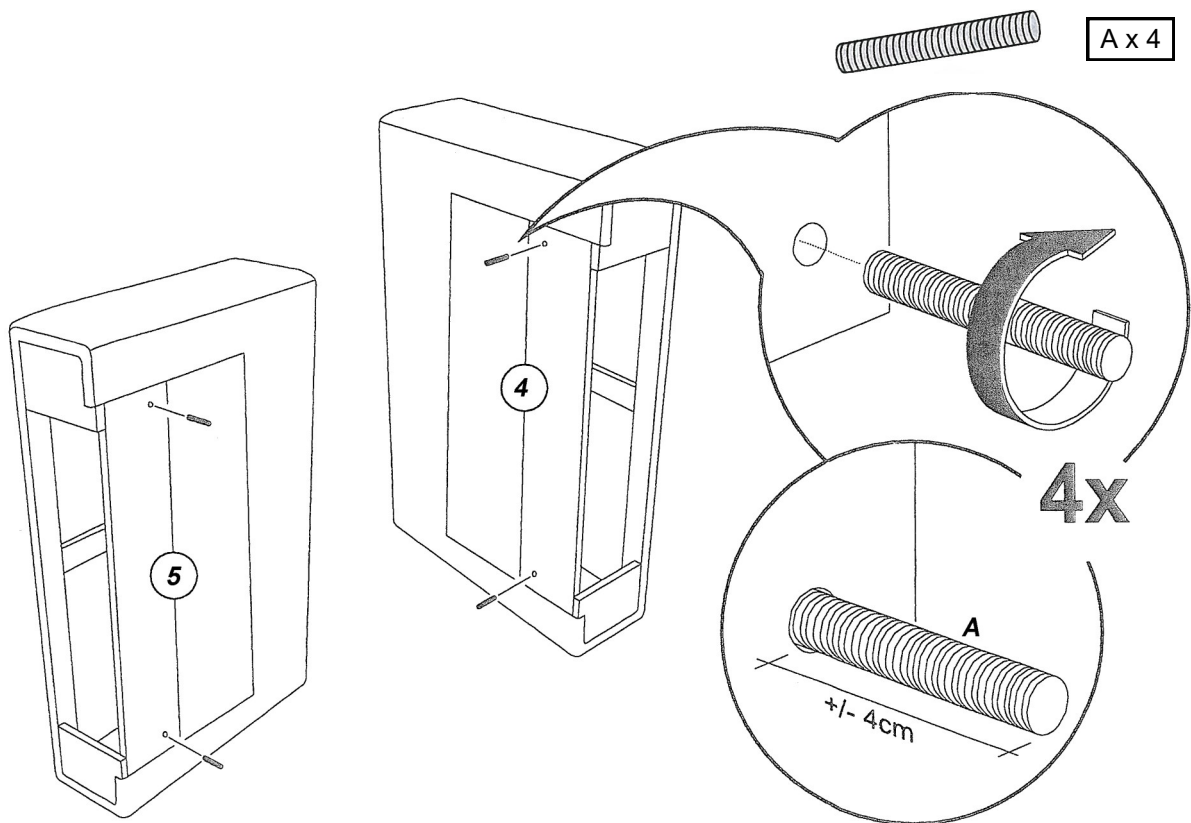
03



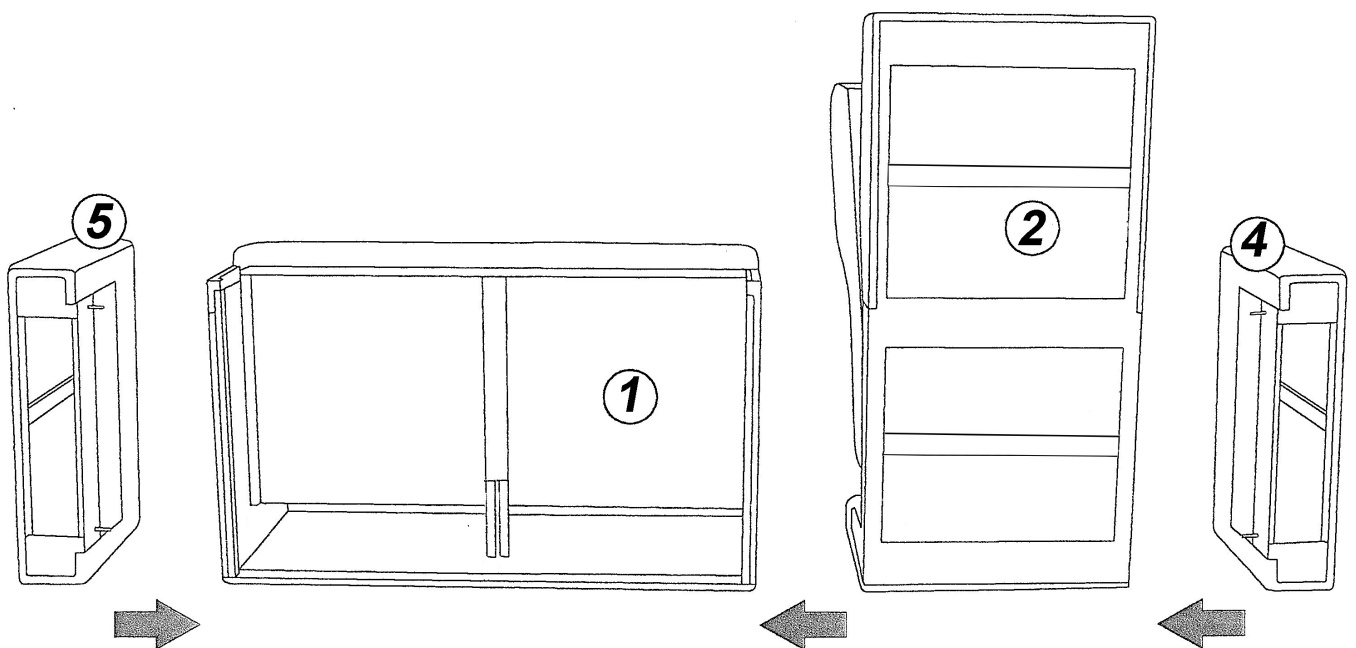
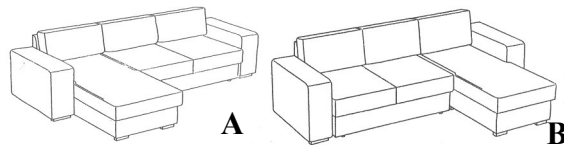
IMPORTANT—A lire soigneusement - A conserver pour consultation ultérieure

Notice de Montage Canapé d'angle "BROADWAY" Convertible réversible + Coffre

04



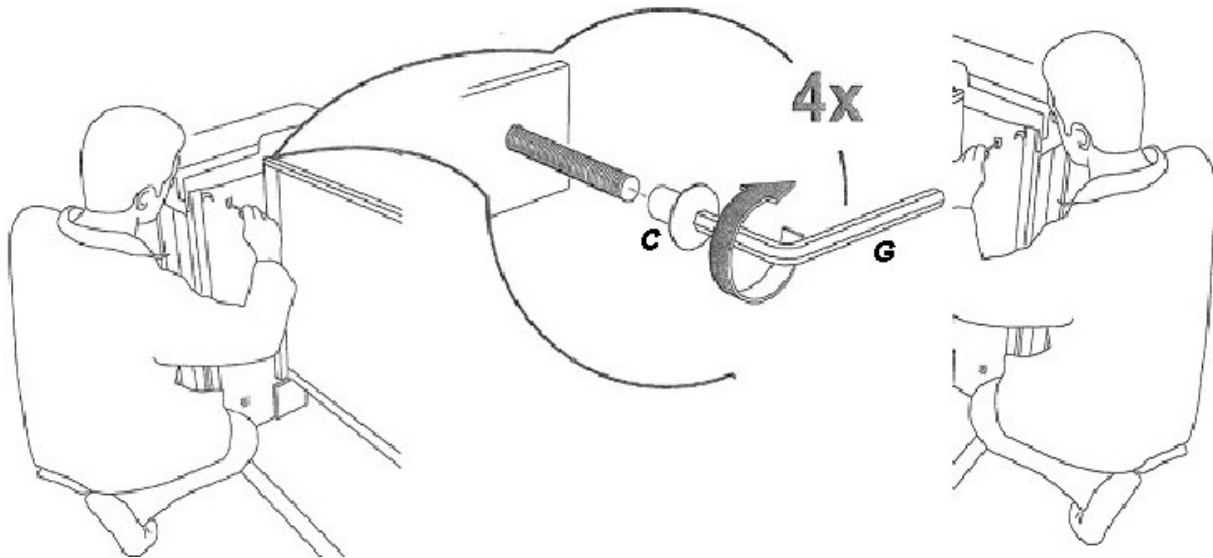
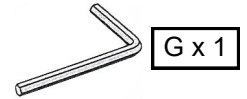
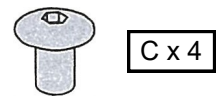
05



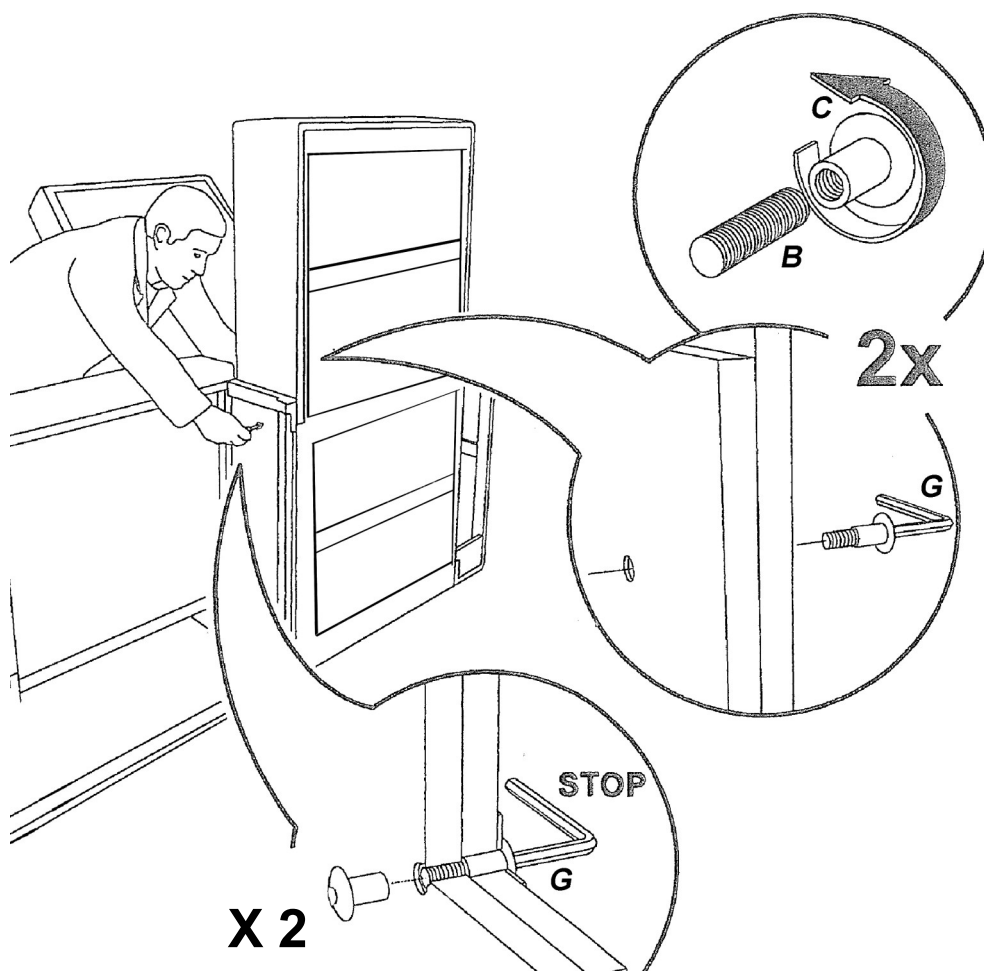
IMPORTANT—A lire soigneusement - A conserver pour consultation ultérieure

Notice de Montage Canapé d'angle "BROADWAY" Convertible réversible + Coffre

06



07



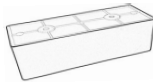
IMPORTANT—A lire soigneusement - A conserver pour consultation ultérieure

Notice de Montage Canapé d'angle "BROADWAY" Convertible réversible + Coffre

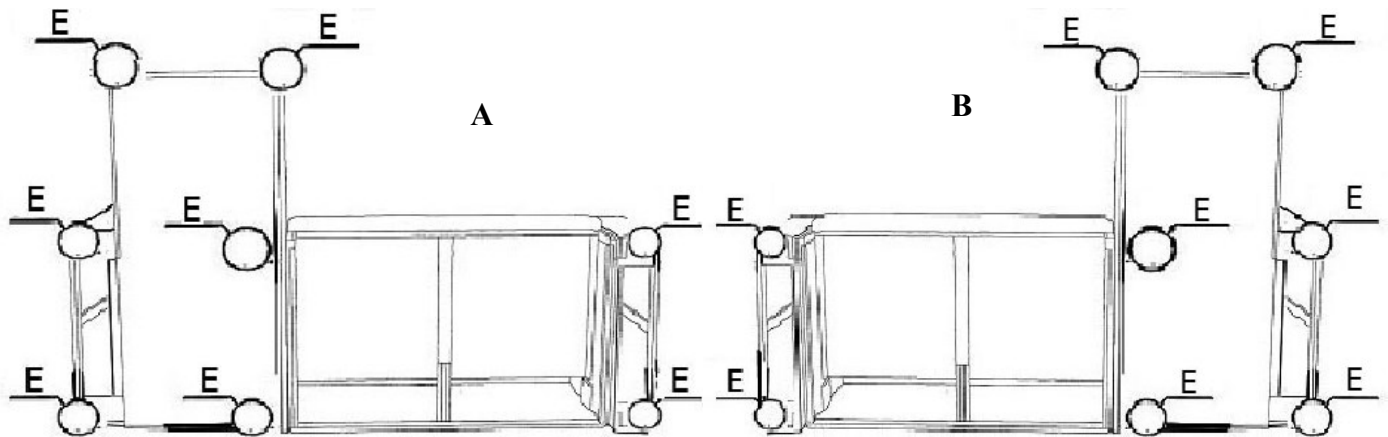
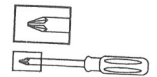
08



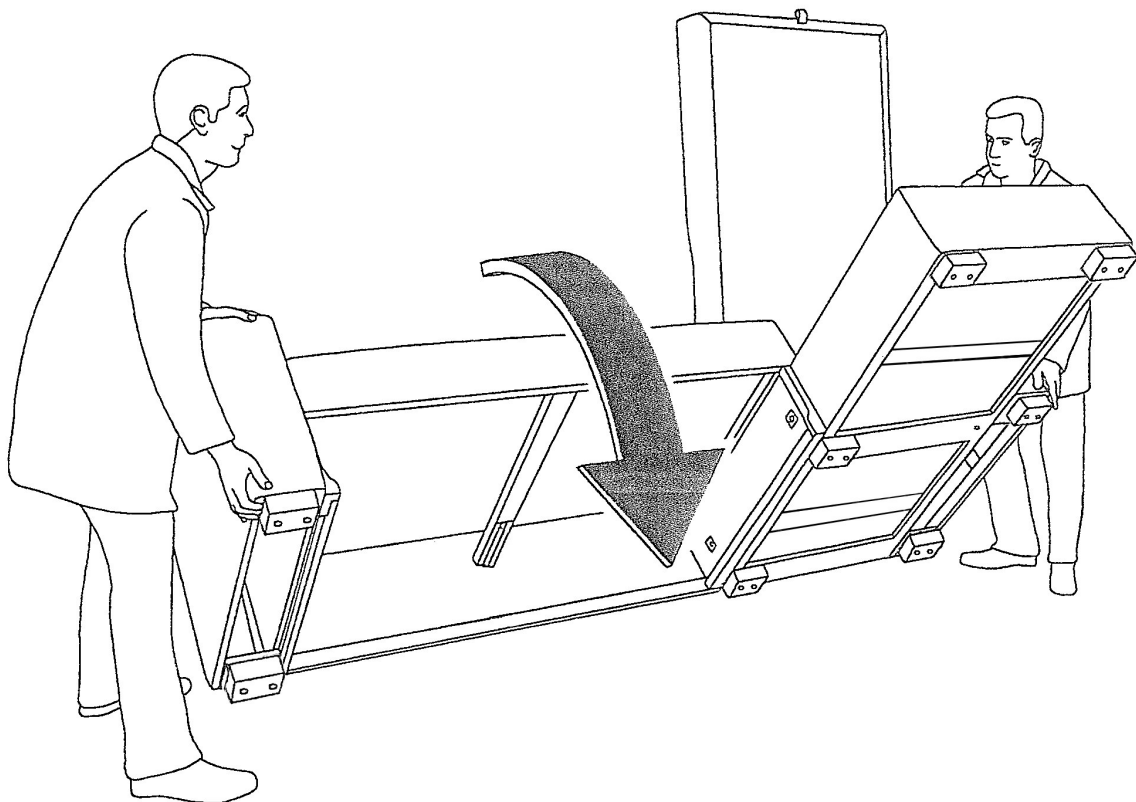
D x 16



E x 8



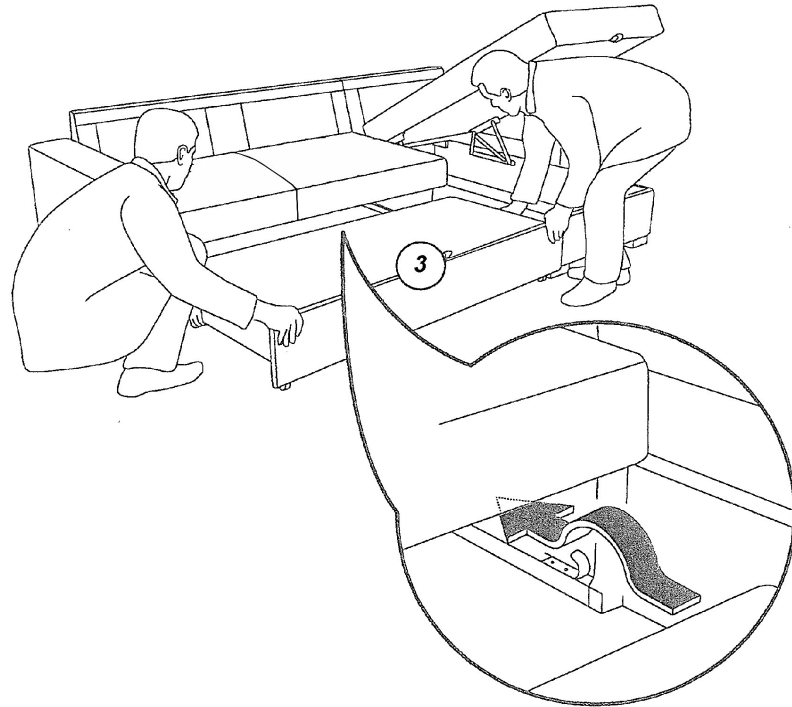
09



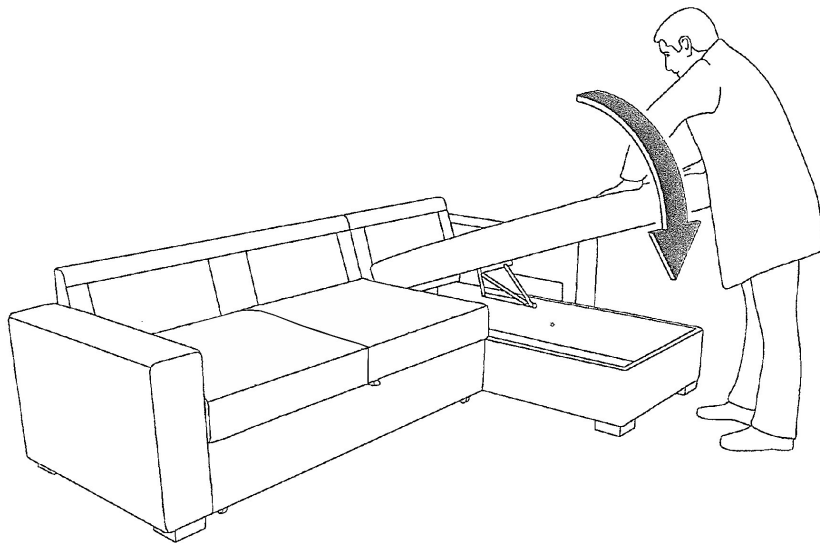
IMPORTANT—A lire soigneusement - A conserver pour consultation ultérieure

Notice de Montage Canapé d'angle "BROADWAY" Convertible réversible + Coffre

10



11



12

