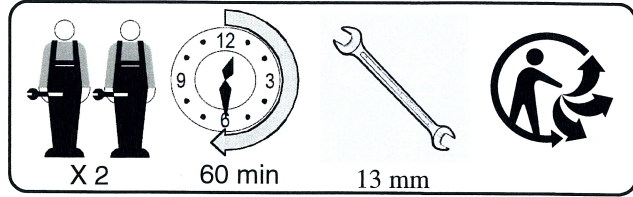
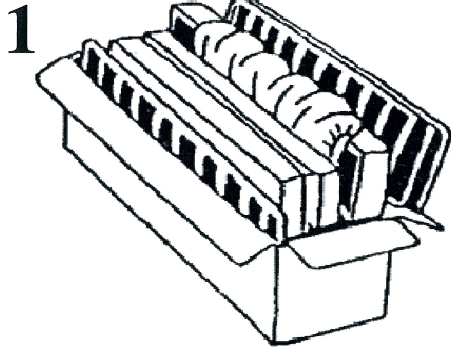
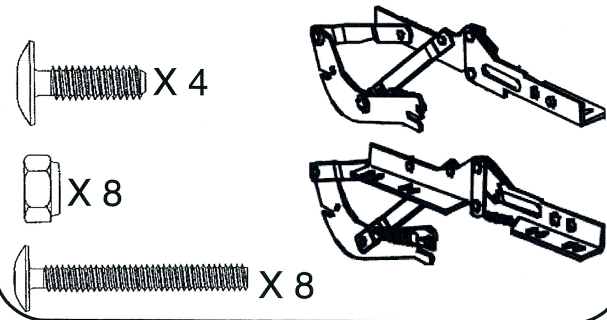


# Notice de montage Banquette CLIC CLAC

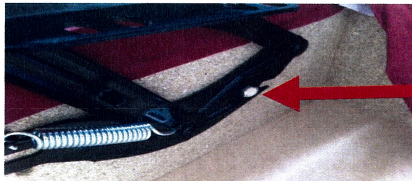
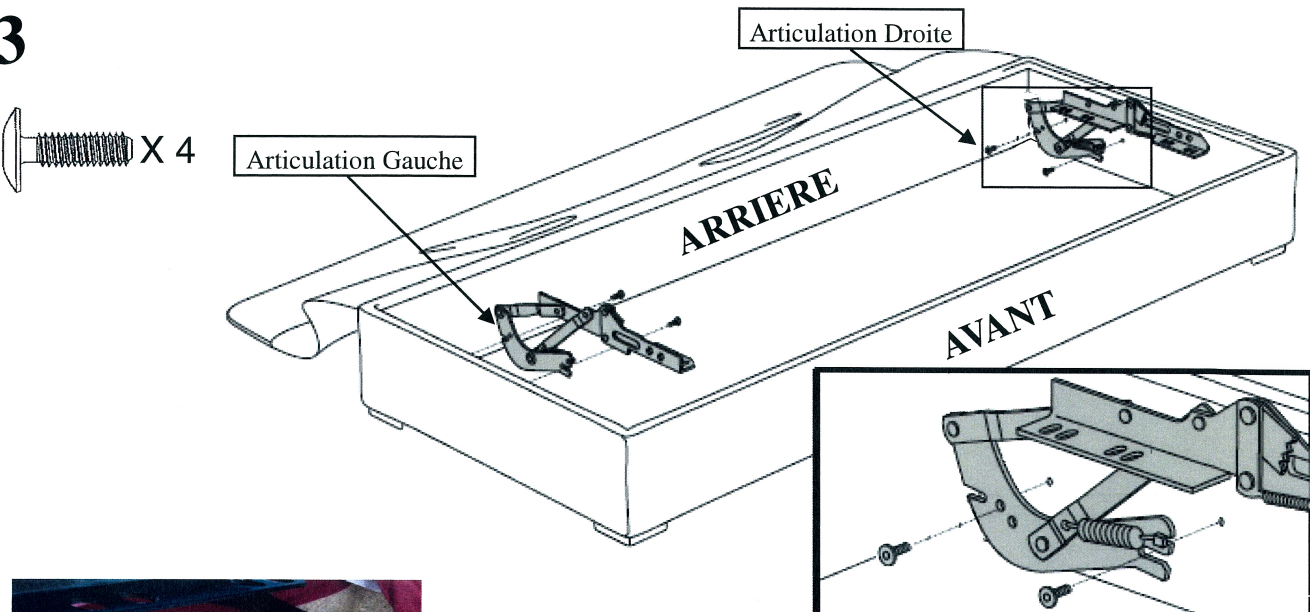


- 1 caisson
- 2 articulations (1 G et 1 D)
- 1 sachet de visserie
- 2 sommiers avec lattes
- 1 housse couette**
- 1 matelas
- 2 coussins

2 *1 sachet de visserie +  
2 articulations (1G et 1 D)*

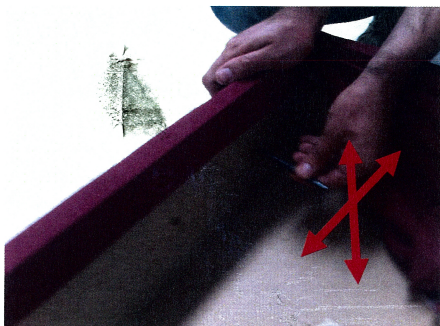


3



**Commencer par visser votre articulation avec le trou proche du dos en utilisant les vis les plus courtes**

**Pour faciliter le vissage** *En premier* prendre une vis courte et la visser dans les 4 trous du coffre (2 x 2 cotés).

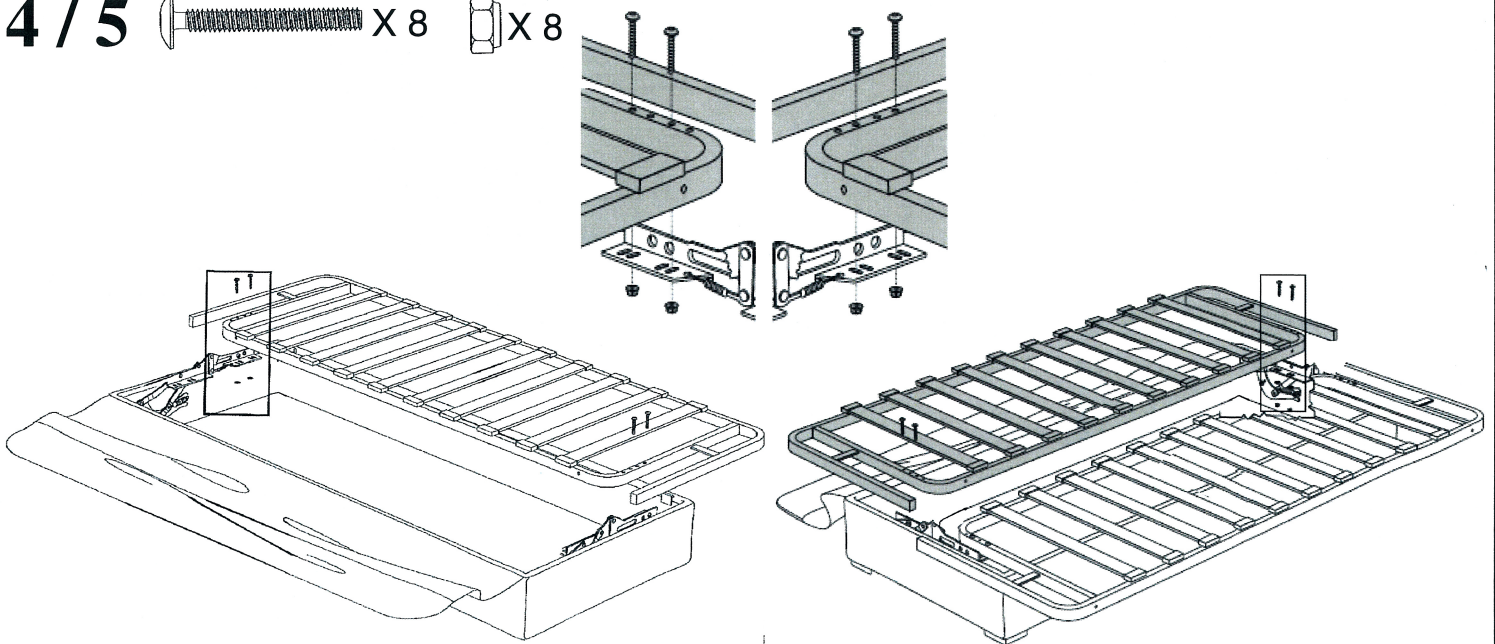


*En second* lorsqu'un trou ne permet pas le vissage, prendre un petit tourne vis ou un poinçon (non inclus) le placer délicatement à l'intérieur de l'écrou, et très gentiment sans pousser vers l'extérieur, réajuster pour centrer l'écrou, ensuite réessayer la vis. Répéter l'opération pour que la vis puisse être vissée à la main très facilement.

**Attention** : fixer les cadres sommier (lattes dessus) en plaçant les grands boulons dans les trous les plus proches de la rotation de l'articulation (fig.4 et 5).

4 / 5

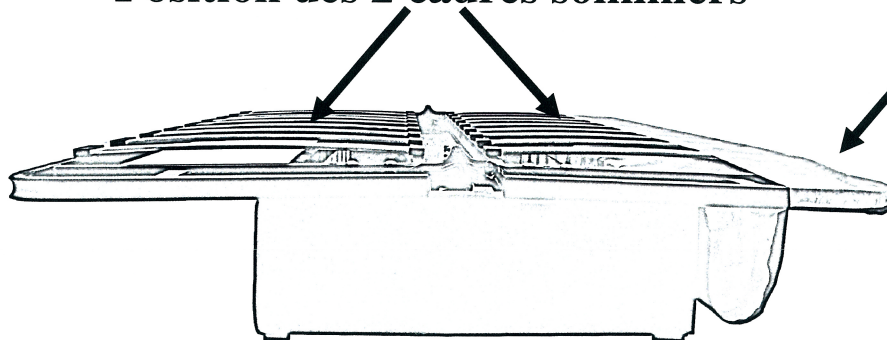
 X 8 X 8



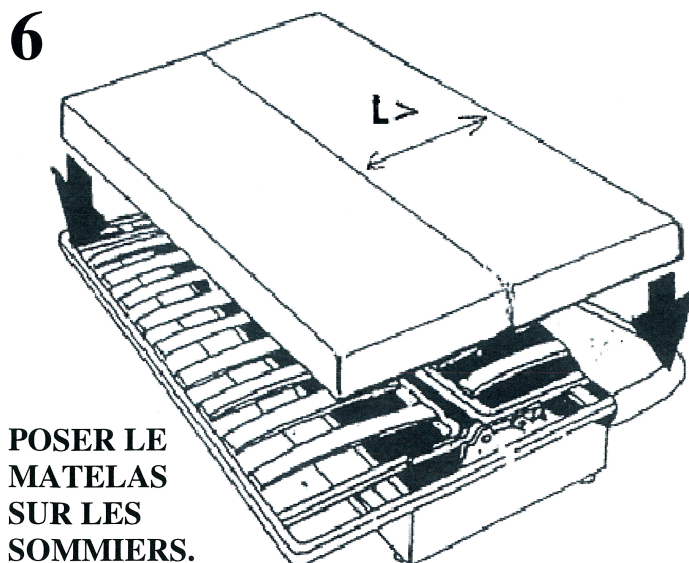
**IMPORTANT**

Position des 2 cadres sommier

Position du tissu



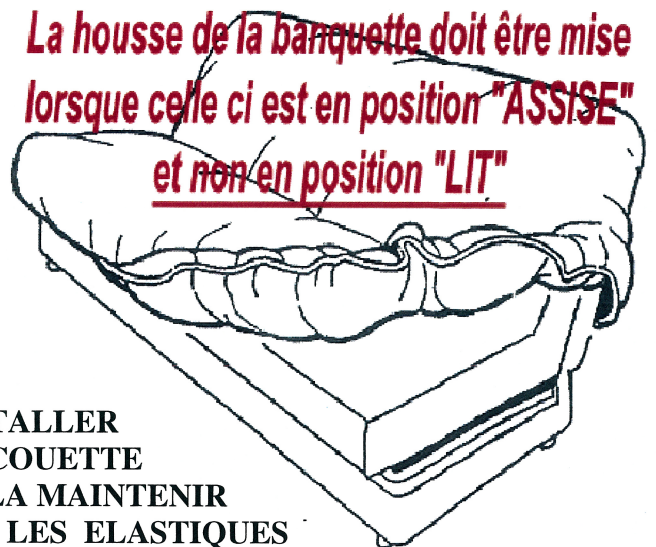
6



POSER LE  
MATELAS  
SUR LES  
SOMMIERS.

7

**La housse de la banquette doit être mise  
lorsque celle ci est en position "ASSISE"  
et non en position "LIT"**



INSTALLER  
LA COUETTE  
ET LA MAINTENIR  
PAR LES ELASTIQUES  
LATERAUX