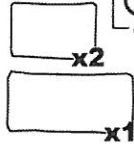
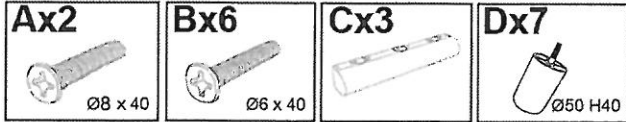




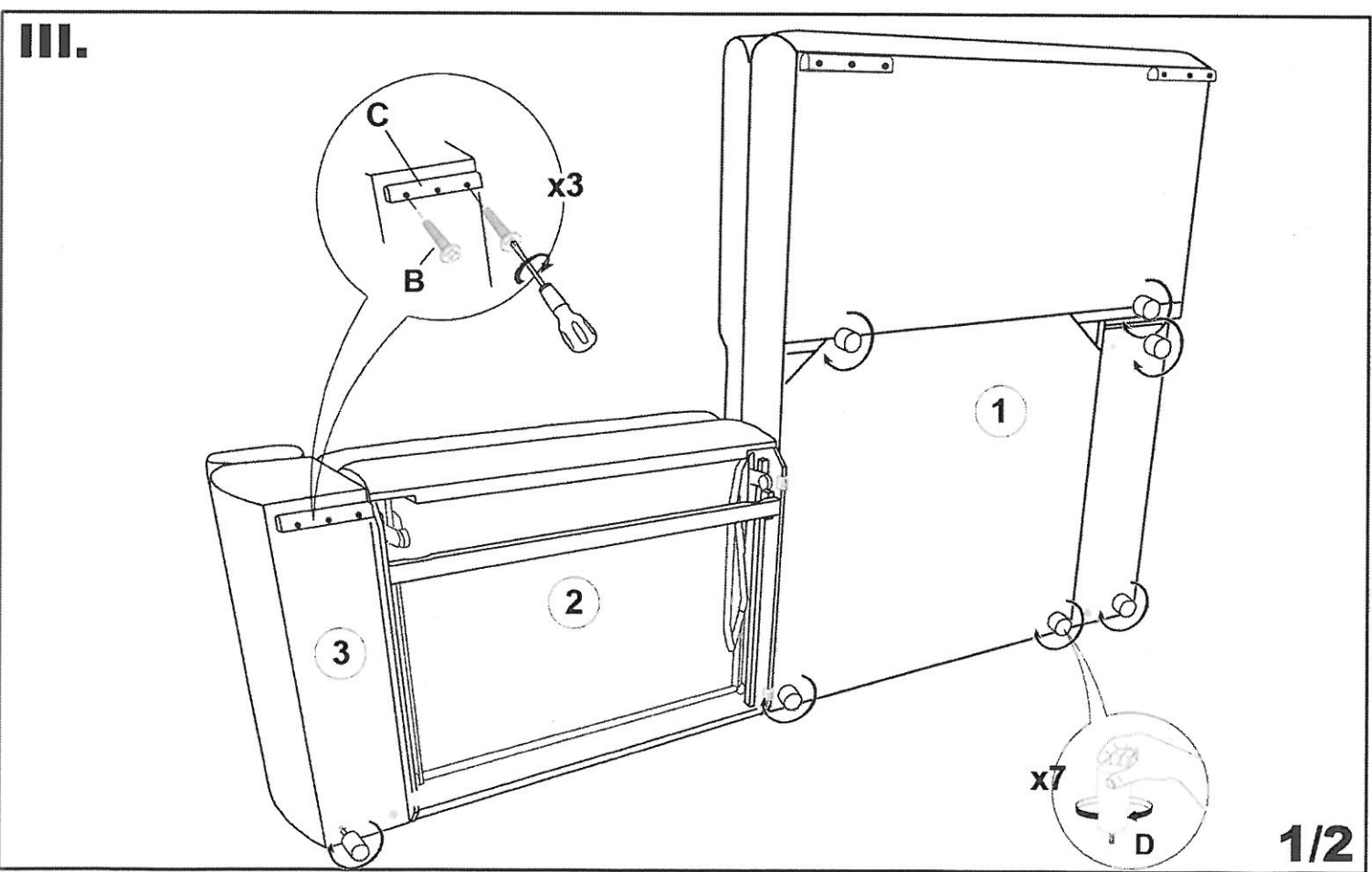
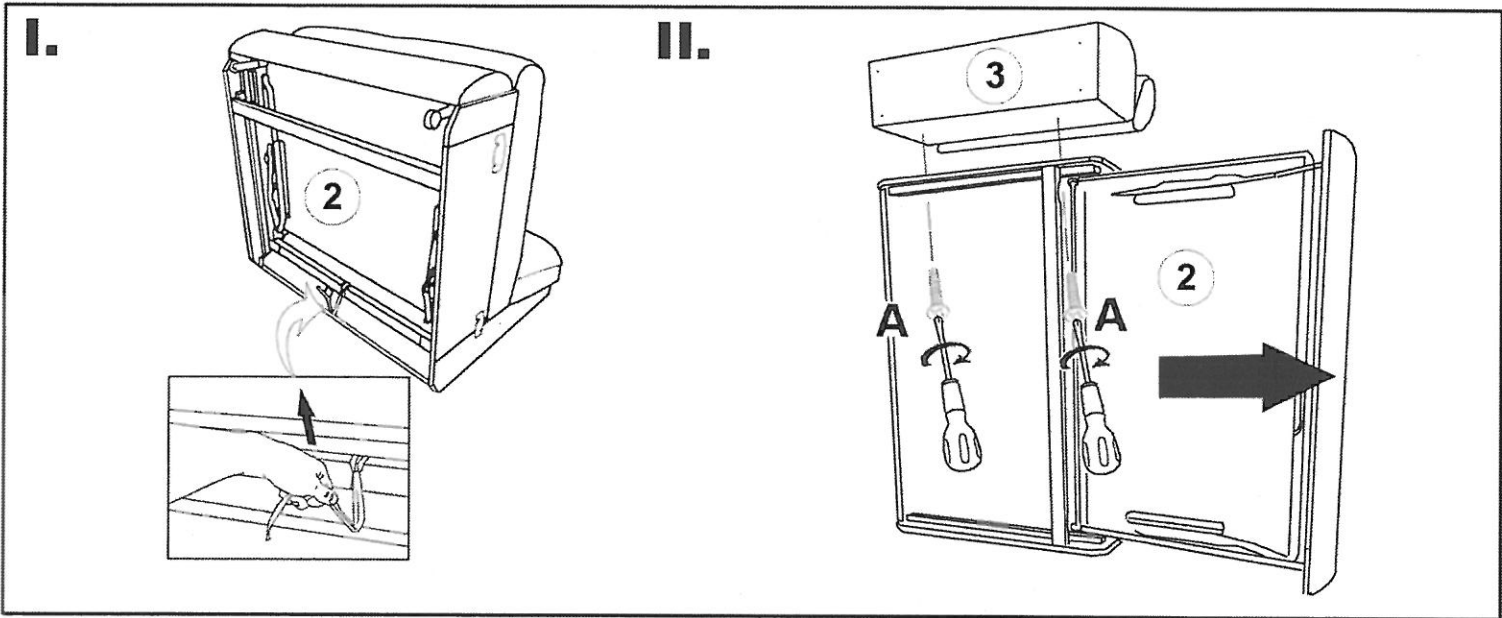
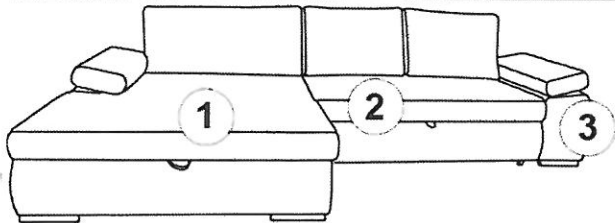
ARGOS

VERSION: 1 / 12-06-2019

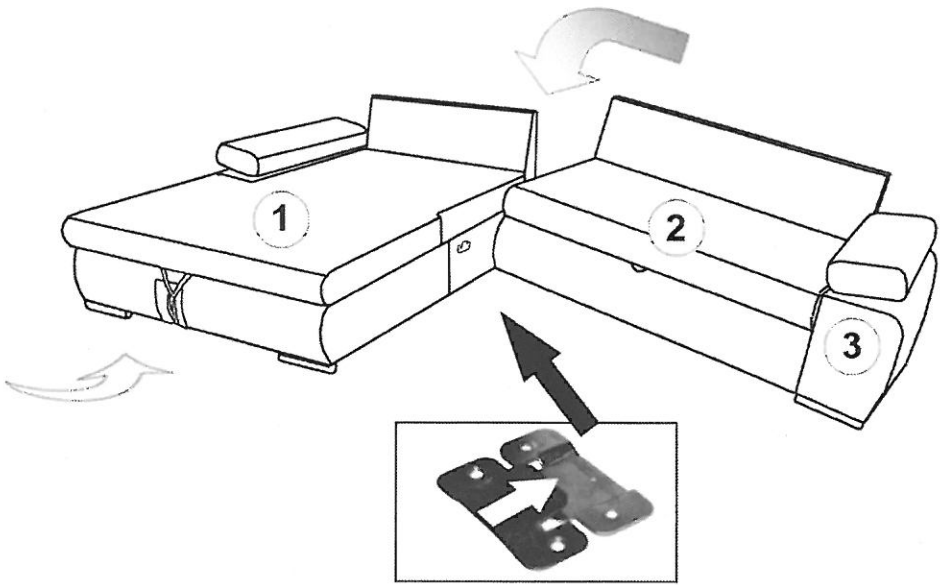
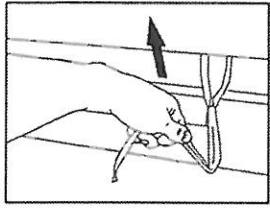


NOTICE DE MONTAGE

1. Produit à usage domestique.
2. Après assemblage de ce produit, il est conseillé d'aérer régulièrement la pièce pendant quelques jours.
3. Avant de commencer, se reporter aux notices de montage.
4. Attention à ne pas coincer les doigts à la fermeture du coffre.
5. Attention! Pour toute réclamation, veuillez bien garder l'étiquette collée sur les côtés de bâtard.



IV.



**8 KG
max**

