

NOTICE DE MONTAGE

LIRE LA PRESENTE NOTICE AVANT DE COMMENCER LE TRAVAIL

Code EAN : 5 905 669 408 455, 5 905 669 408 448, 5 905 669 408 431, 5 905 669 408 417

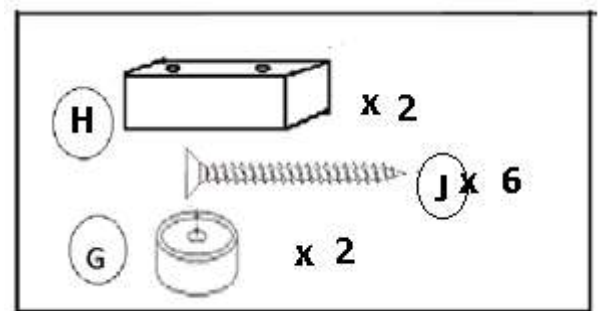


Charge maximale pour le coffre de rangement 5 kg.

Sièges d'intérieur pour usage domestique

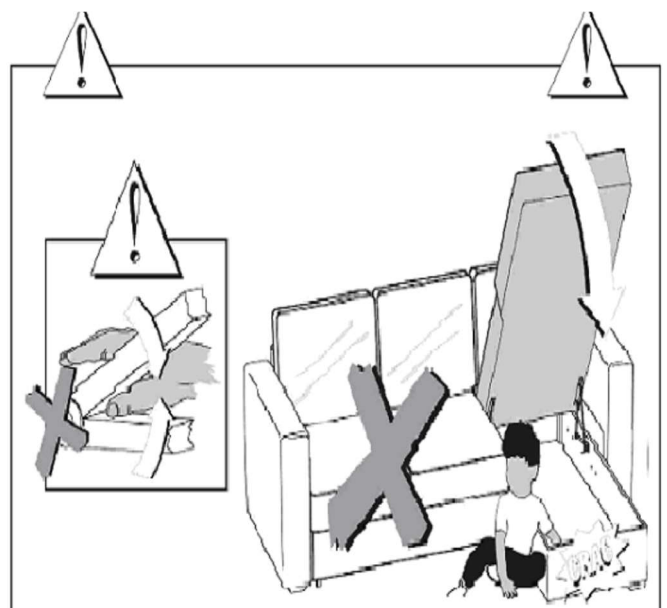


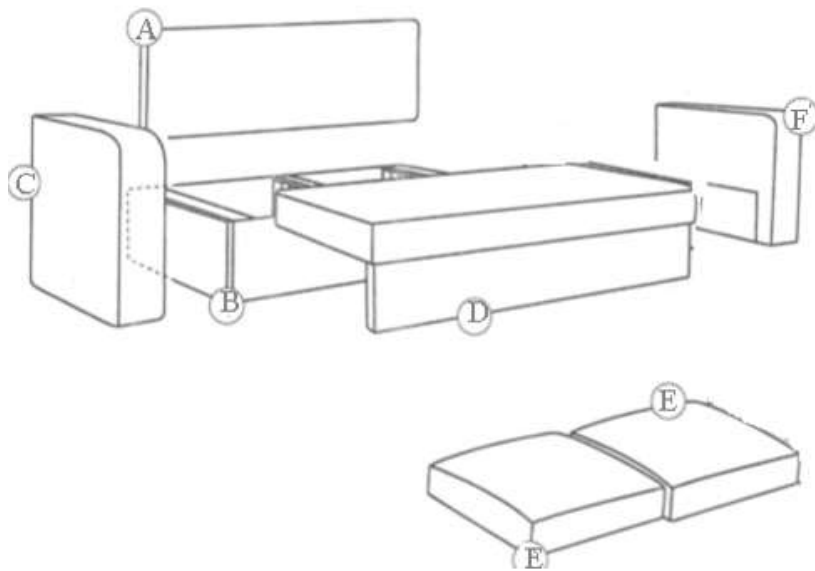
Lire attentivement les instructions de montage.
Repérez les éléments de votre canapé pour vérifier que toutes les pièces soient bien présentes (figure 1).
Munissez-vous de l'outillage nécessaire.
Ne jamais forcer les assemblages.
En cas de dévissage resserrez les vis après quelques temps d'usage.
Conserver cette notice, si une pièce venait à manquer, elle serait le moyen le plus clair pour communiquer avec votre magasin.



CONSIGNES DE SECURITE :

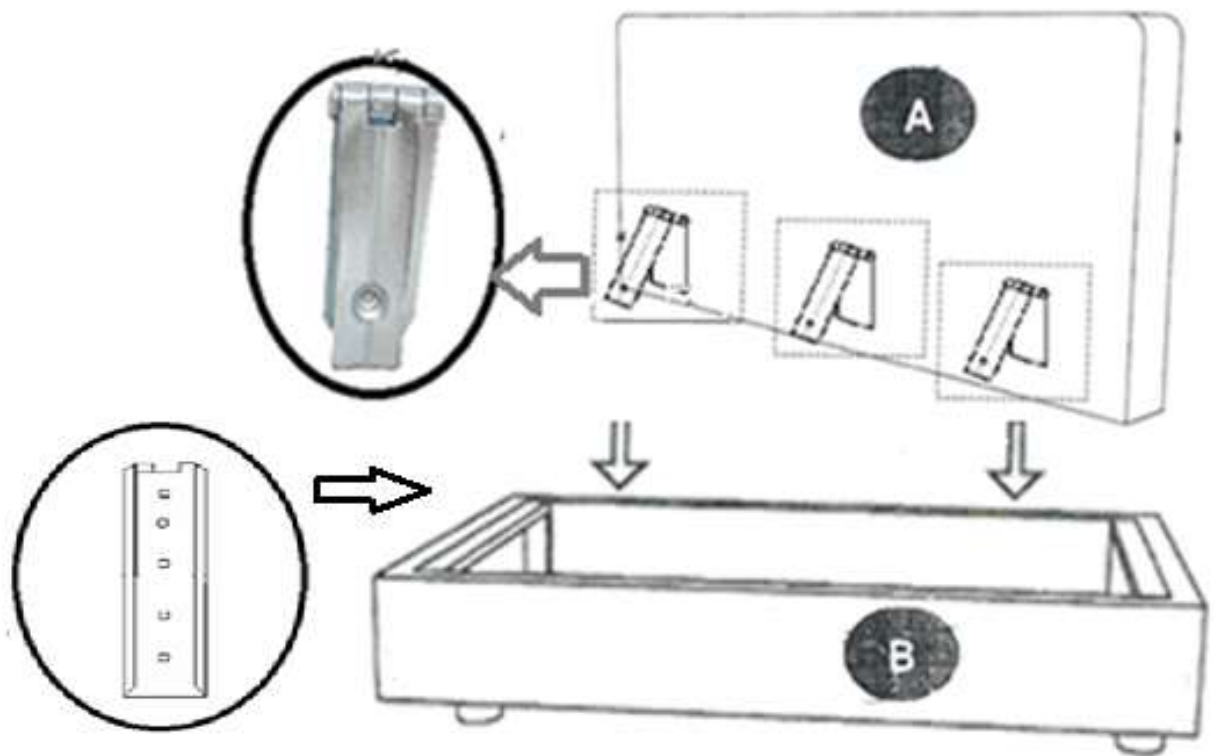
- Faire attention aux risques de coincements.
- Ne pas mettre les mains dans les articulations lors des manipulations.
- Tenir les enfants éloignés lors des manipulations.
- Ne pas laisser les enfants jouer avec les mécanismes.
- Ne pas enfermer d'enfants ou d'animaux dans le coffre.
- Ne pas laisser le coffre ouvert en présence d'enfants sans surveillance.
- Utiliser la poignée pour effectuer les manipulations du couchage, ceci afin d'éviter tout risque de coincements lors de son ouverture et de sa fermeture.
- Après assemblage de ce produit, il est conseillé d'aérer régulièrement la pièce pendant quelques jours





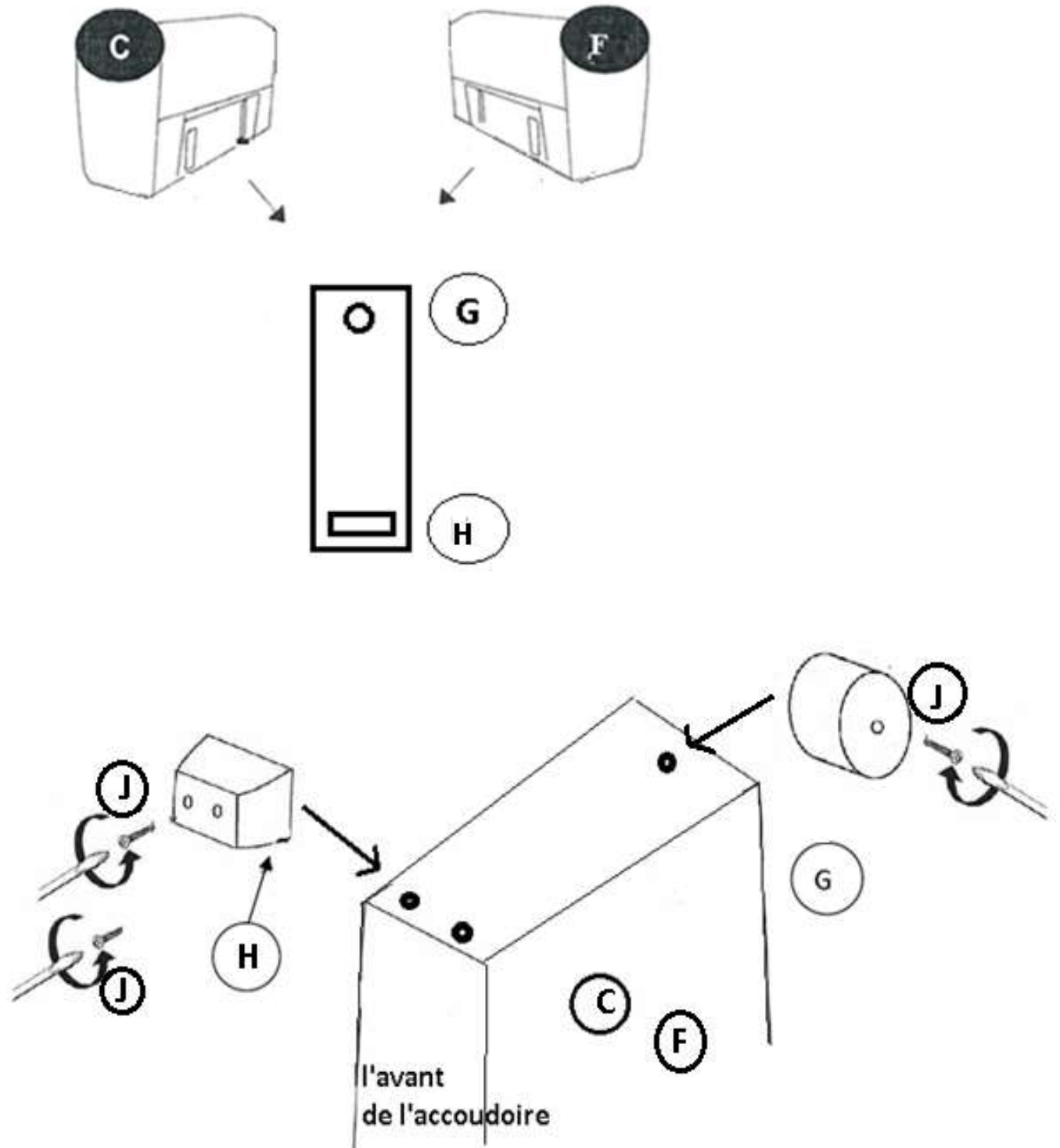
1. PREMIERE ETAPE

NOTICE DE MONTAGE DU DOSSIER



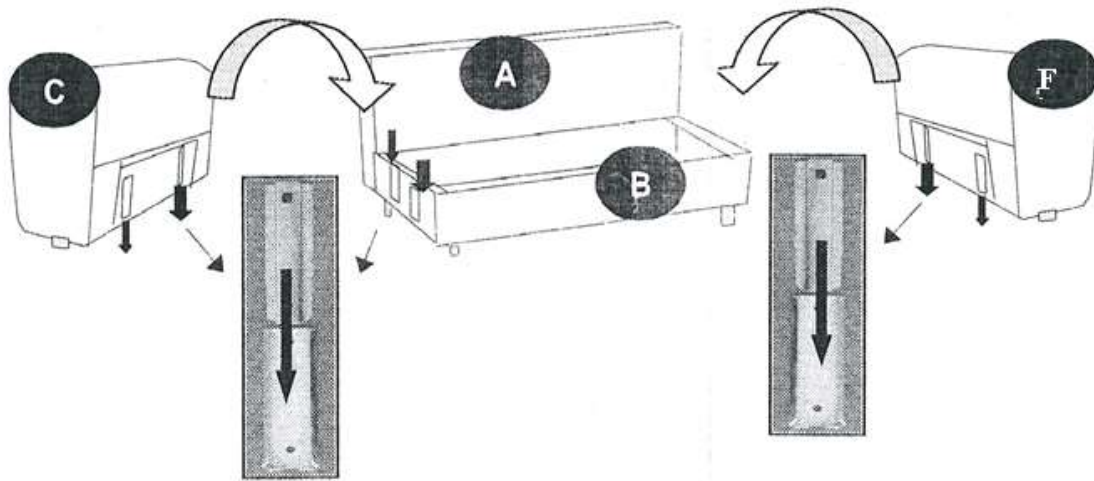
2. DEUXIEME ETAPE

NOTICE DE MONTAGE DES PIEDS



3. TROISIEME ETAPE

ACCOUDOIRS



PARTICIPEZ AU RECYCLAGE
DES MEUBLES. PLUS D'INFOS:

écomobilier



**PENSEZ
AU TRI !**

SACHET ETUIS
ET FILM
PLASTIQUE

A JETER

BOITE ET FEUILLE
EN CARTON

A RECYCLER



CONSIGNE POUVANT VARIER LOCALEMENT
> WWW.CONSIGNESDETRI.FR