

FR: IMPORTANT!

Il est important que tout produit monté à l'aide de vis soit resserré 2 semaines après son montage, puis tous les 3 mois, afin de garantir sa stabilité durant tout son cycle de vie.

CONSEILS D'ENTRETIEN :

- 1 > DEPOUSSIÉREZ SOIGNEUSEMENT.
- 2 > NETTOYEZ À L'AIDE D'UN CHIFFON HUMIDE, ÉVENTUELLEMENT À L'AIDE D'EAU SAVONNEUSE.
- 3 > NE JAMAIS UTILISER DE PRODUITS ABRASIFS: POUDRE, LAINE D'ACIER, SOLVANTS.
- 4 > NE PAS TROP HUMIDIFIER.

EN: IMPORTANT!

It is important that any product which is assembled using any kind of screw is re-tightened 2 weeks after assembly, and once every 3 months - in order to assure stability through-out the lifespan of the product.

CARE INSTRUCTIONS :

- 1 > DUST OFF CAREFULLY.
- 2 > MOISTEN A SOFT CLOTH AND CLEAN WITH SLIGHTLY SOAPY WATER (OR DETERGENT).
- 3 > NEVER USE ABRASIVES PRODUCTS: POWDER, STEEL WOOL, SOLVENTS.
- 4 > DO NOT WET TOO ABUNDANTLY.

DE: WICHTIG!

Alle Schrauben, die zur Montage verwendet wurden, müssen 2 Wochen nach dem Aufbau und danach alle 3 Monate nachgezogen werden. Dies gewährleistet die Stabilität und Lebensdauer des Produkts.

PFLEGEHINWEISE :

- 1 > VORSICHTIG ENTSTAUBEN.
- 2 > MIT EINEM SAUBEREN, WEICHEN TUCH, SOWIE DESTILLIERTEM WASSER ODER NEUTRALER SEIFENLAUGE ANFEUCHTEN.
- 3 > BENUTZEN SIE KEINE SCHEUERMITTEL WIE PULVER, STAHLWOLLE ODER LÖSUNGSMITTEL.
- 4 > NICHT ZU NASS ABWISCHEN.

DK: VIGTIG!

Det er vigtigt, at alle produkter, der samles med alle former for skruer, efterspændes to uger efter samling samt hver tredje måned for at sikre, at produktet er stabilt i hele dets levetid.

VEDLIGEHOLDELSERINSTRUKTIONER :

- 1 > STØV AF FORSIGTIGT.
- 2 > BRUG EN VÅD KLUD OG RENS MED LET SÆBEVAND (ELLER VASKEMIDDEL).
- 3 > BRUG ALDRIG ABRASIVE VARE: PULVER, GRYDESAMP, OPLOSSNINGSMIDLER.
- 4 > VÅD IKKE FOR MEGET.

NO: VIKTIG!

Det er viktig at alle produkter som monteres med skruer blir etterstrammet 2 uker etter montering, og hver 3. måned for å sikre stabiliteten gjennom hele produktets levetid.

VEDLIKEHOLDETS- INSTRUKSJONER :

- 1 > DERE SKULLE GJØRE RENT MØBLENE MED OPPMERKSOMHET.
- 2 > DERE SKULLE FUKTE EN MILD STOFF OG GJØRE MØBLENE RENE MED VANN OG LITT SÅPE (ELLER VASKEMIDDEL).
- 3 > ALDRI BRUK SLIPEMIDLER: PULVER, JERNMETALISKE SVAMPER ELLER OPPLØSENDE VÆSKER.
- 4 > DERE SKULLE IKKE FUKTE FOR MYE.

FI: TÄRKEÄÄ!

On tärkeää, että kaikki ruuvien avulla koottavat tuotteet kiristetään uudelleen 2 viikkoa kokoamisen jälkeen ja aina 3 kuukauden välein, jotta tuote pysyy vakaana koko käyttöikänsä ajan.

HUOLTO-OHJEET :

- 1 > PÖLYTÄ HUOLELLISESTI.
- 2 > PUHDISTA NIHKEÄLLÄ MIETÖON SAIPPUVEDESSÄ KÄYTETTYLLÄ LIINALLA (TAI PUHDISTUSAINEELLA).
- 3 > ÄLÄ KÄYTÄ HANKAUSTUOTTEITA: JAUHETTA, RAUTA PESUSIENTÄ, SOLVENTTIIJA.
- 4 > ÄLÄ LIOTA.

ES: IMPORTANTE!

Es importante que cualquier producto que se ensamble con cualquier tipo de tornillos se vuelva a apretar 2 semanas después del ensamblaje y una vez cada 3 meses para garantizar la estabilidad durante toda la vida útil del producto.

CONSEJOS PARA EL MANTENIMIENTO :

- 1 > ESPOLVOREAR CUIDADOSAMENTE.
- 2 > HUMEDECER CON PURA AGUA O LIGERAMENTE ENJABONADA (JABÓN NEUTRO) USANDO UN PAÑO SUAVE Y LIMPIO.
- 3 > NO USE NUNCA PRODUCTOS ABRASIVOS TALES COMO POLVO DE LIMPIAR, LANA DE ACERO, SOLVENTES.
- 4 > NO MOJAR EXAGERADAMENTE.

PL: WAŻNE!

Ważne jest, żeby każdy ze skręcanych produktów został ponownie dokręcony 2 tygodni od montażu, a następnie sprawdzać co 3 miesiące czy śruby są dokręcone - w celu zapewnienia stabilności przez czas użytkowania produktu.

INSTRUKCJE OPIEKI :

- 1 > ZETRZEC DOKŁADNIE KURZ.
- 2 > ZWILŻYĆ MIĘKKĄ ŚCIERCZKĄ I WYCZYŚCIĆ Z LEKKO WODĄ Z MYDŁEM (LUB DETERGENTEM).
- 3 > NIGDY NIE UŻYWAĆ PRODUKTÓW ŚCIERNYCH: PROSZEK, WELNA STALOWA, ROZPUSZCZALNIKI.
- 4 > NIE ZANURZAĆ Z DUŻĄ ILOŚCIĄ WODY.

PT: IMPORTANTE!

É importante que qualquer produto montado usando qualquer tipo de parafuso seja reapertado 2 semanas após a montagem e uma vez a cada 3 meses para garantir estabilidade durante toda a vida útil do produto

INSTRUÇÕES DE CUIDADO :

- 1 > POUPE CUIDADOSAMENTE
- 2 > UMEDEÇA UM PANO MACIO E LIMPO COM ÁGUA COM UM POUCO DE SABÃO (OU DETERGENTE).
- 3 > NUNCA USE PRODUTOS ABRASIVOS: PÓ, AÇO, LÃ, SOLVENTES.
- 4 > NÃO MOLHE MUITO ABUNDANTEMENTE.

CZ: DŮLEŽITÉ!

U každého výrobku, který se sestavuje pomocí jakýchkoli šroubků, je důležité dotáhnout šroubky 2 týdny po sestavení a potom každé 3 měsíce, aby byla zajištěna stabilita po celou dobu životnosti výrobku.

INSTRUKCE PRO ÚDRŽBU :

- 1 > PEČLIVĚ OČIŠTĚTE OD PRACHU.
- 2 > NAVLHČETE MĚKKÝ HADŘÍK A OČIŠTĚTE S MYDLOVOU VODOU (NEBO SAPONÁTEM).
- 3 > NIKDY NEPOUŽÍVEJTE HRUBÉ PRODUKTY: PRAŠEK, OCELOVOU VLNU, ROZPOUŠTĚDLA.
- 4 > NEVLHČETE PŘILÍŠ.

HU: FONTOS!

Minden terméknél fontos, hogy bármilyen fajta csavarral is történik az összeszerelés, utána 2 héttel, majd 3 havi rendszerességgel szükség a csavarok utánhúzására. Ezzel a termék teljes élettartalmán keresztül biztosítható a stabilitása.

KARBANTARTÁSI ÚTASÍTÁS :

- 1 > FIGYELMESEN PORMENTESÍTSE.
- 2 > NEDVES PUHA RUHÁVAL TISZÍTSSA ENYHÉN SZAPPANOS VÍZZEL (VAGY MOSÓSZERREL).
- 3 > SOHA NE HASZNÁLJON SÚROLÓ TERMÉKEKET: PORT, ACÉLKÉFÉT, OLDÓSZEREKET.
- 4 > NE ÁZTASSA TÚLSÁGOSAN.

SK: DÔLEŽITÉ!

Je dôležité, aby sa na akomkoľvek produkte, montovanom pomocou akýchkoľvek skrutiek, skrutky dotiahli po dvoch týždňoch od montáže, a jedenkrát v priebehu každých 3 mesiacov - tak sa zaručí stabilita počas celej životnosti produktu.

POKYNY PRE ÚDRŽBU :

- 1 > POZORNE ODSTRÁŇOVAT PRACH.
- 2 > OČIŠŤOVAT VĽHKOU MÄKKOU HANDRIČKOU NAVLHČENOU MYDLOVOU VODOU ALEBO ČISTIACIM PROSTRIEDKOM.
- 3 > NIKDY NEPOUŽÍVAJTE ODIERAJÚCE PROSTRIEDKY: PRAŠOK, ČISTIACE PODŁOŽKY, ROZPUŠŤADLÁ.
- 4 > NEPOUŽÍVAJTE VEĽKE MNOŽSTVO VODY.

NL: BELANGRIJK!

Het is belangrijk om elk product dat met om het even welk soort schroef wordt gemonteerd, twee weken na montage en om de drie maanden, opnieuw wordt vastgeschroefd, om de stabiliteit van het product tijdens de hele levensduur te verzekeren.

ONDERHOUDSINSTRUCTIES :

- 1 > STOF ZORGVULDIG.
- 2 > GEBRUIK EEN VOCHTIGE EN ZACHTE DOEK. MAAK SCHOON MET WATER EN EEN BEETJE ZEEP (OF AFWASMIDDEL).
- 3 > GEBRUIK NOOIT SCHURENDE PRODUCTEN: POEDER, DRAADSPONS, OPLOSSMIDDELEN.
- 4 > NIET DOORWEKEN.

SI: POMEMBNO!

Vsak izdelek, ki ga sestavite z uporabo kakršnihkoli vijakov morate 2 tedna po sestavitvi ponovno pregledati in vijake po potrebi priviti. To ponovite vsake 3 mesece, da bi zagotovili sta bilnost izdelka skozi njegovo celotno življenjsko dobo.

NAVODILA ZA NEGO :

- 1 > PREVIDNO OČISTITE PRAH.
- 2 > NAVLAŽITE MEHKO KRPO IN OČISTITE Z MILNICO (ALI Z DETERGENTOM).
- 3 > NIKOLI NE UPORABLJAJTE ABRAZIVNIH PRODUKTOV: PRAŠKA, JEKLENE VOLNE, TOPIL.
- 4 > NE MOČITE KAVČA PREKOMERNO.

HR: VAŽNO!

Važno je da se svi tipovi vijaka na bilo kojoj vrsti proizvoda koji se s pomoću njih sastavlja ponovno ču njih sastavlja ponovno pritegnu 2 tjedna nakon sastavljanja te jednom svaka 3 mjeseca - kako bi se zajamčila stabilnost tijekom životnog vijeka proizvoda.

UPUTE ZA ODRŽAVANJE :

- 1 > ČISTITE PAŽLJIVO.
- 2 > ČISTITE SA MEKANOM KRPOM I ČISTOM VODOM SA MALO SAPUNA (ILI DETERGENTA).
- 3 > NIKADA NE KORISTITE ABRAZIVNE PROIZVODE KAO ŠTO SU: PRAŠAK, ŽIČANE SPUŽVE, OTAPALO.
- 4 > NE NATAPAJTE U VODI.

RS: VAŽNO!

Važno je da svaki proizvod koji je sklopljen korišćenjem bilo kakvih šrafova bude ponovo pričvršćen 2 nedelje nakon sklapanja I jednom svaka 3 meseca - kako bi se obezbedila stabilnost tokom celog veka trajanja proizvoda.

УПУТСТВО ЗА УПОТРЕБУ :

- 1 > ЧИСТИТЕ ПАЖЉИВО.
- 2 > ЧИСТИТЕ МЕКАНОМ КРПОМ И ЧИСТОМ ВОДОМ И КОМАДИТ САПУНА (ИЛИ ДЕТЕРДЖЕНТА).
- 3 > НЕ УПОТРЕБЉАВАТИ ПРОИЗВОДЕ ПОПУТ: ПРАХА, ЖИЧАНЕ СПУЖВЕ, РАСТВАРАЧА.
- 4 > НИКАДА НЕ НАПАПАТИ ВОДОМ.

SE: VIKTIG!

För alla produkter som monteras med skruv är det viktigt att dessa efterdras två veckor efter monteringen och därefter en gång var tredje månad. Detta för att säkerställa att produkten håller sig stabil under hela sin livslängd.

SKÖTSELRÅD :

- 1 > DAMMA FÖRSIKTIG.
- 2 > FUKTA EN MJUK TRASA I VATTEN MED LITE SÅPA (ELLER DISKMEDEL).
- 3 > ÄNDVÄND ALDRIG DISKSVAMP MED SKRUBBYTA ELLER LÖSNINGSMEDEL.
- 4 > ÄNDVÄND INTE FÖR MYCKET VATTEN PÅ YTan.

RO: IMPORTANT!

Este important ca şuruburile de orice tip, cu ajutorul cărora au fost montate produsele, să fie strânse din nou la 2 săptămâni după montare şi, apoi, o dată la 3 luni, pentru a se asigura stabilitatea de-a lungul duratei de viaţă al produsului.

INSTRUCŢIUNI DE ÎNȚREȚINERE :

- 1 > DESPRĂFUIȚI CU ATENȚIE.
- 2 > UMEZIȚI O CĂRPA MOALE ŞI CURĂȚAȚI CU APĂ UȘOR SĂPUNITĂ (SAU DETERGENT).
- 3 > NU FOLOSIȚI NICIODATĂ PRODUSE ABRASIVE : PUDRĂ, BUREȚI DE SĂRMĂ, SOLVENȚI.
- 4 > NU UDAȚI PREA TARE.

مهم:

من المهم أن يتم إعادة تثبيت أي منتج تم تجميعه باستخدام البرغي بعد أسبوعين من التجميع، ثم كل 3 أشهر، لضمان ثباته طوال فترة استخدامه.

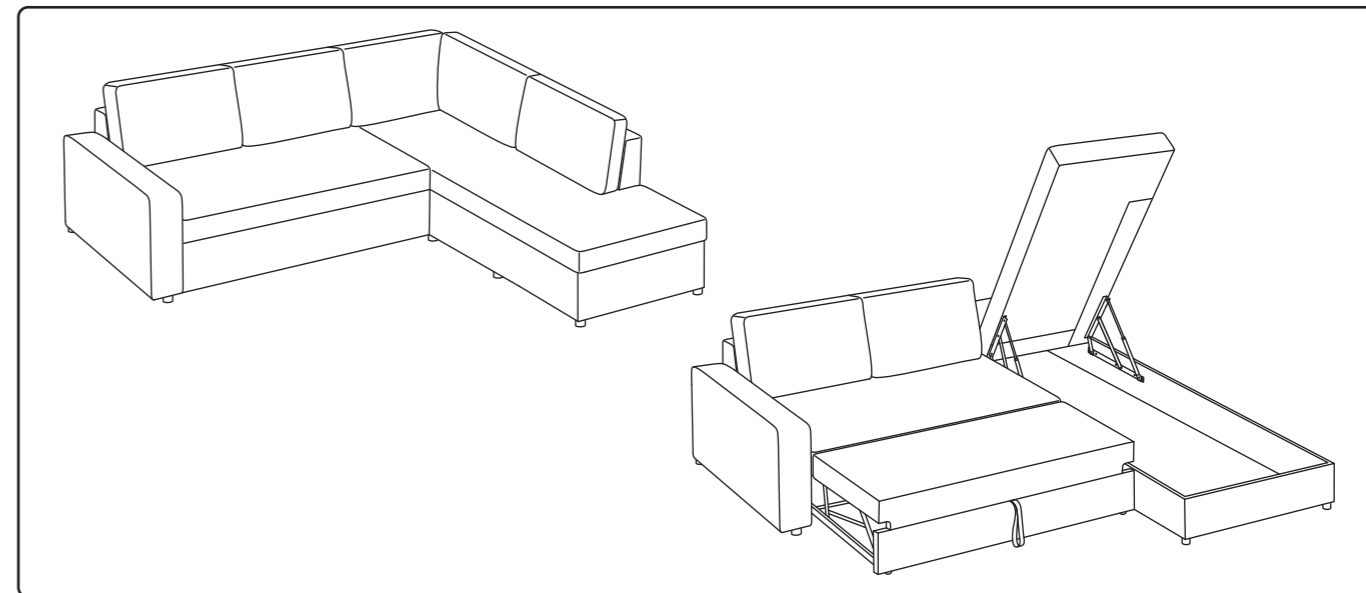
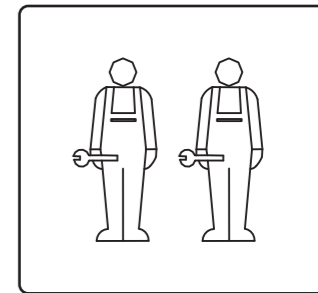
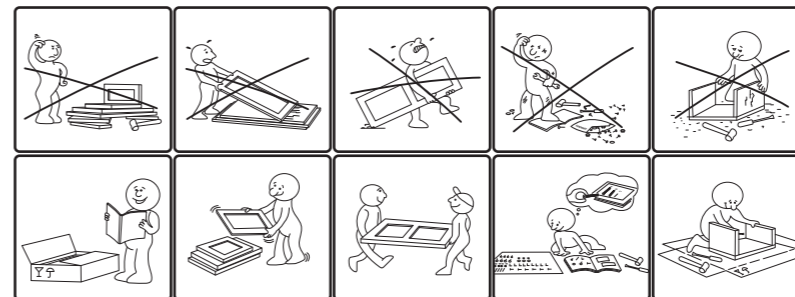
نصائح التنظيف:

- عليك نفض الغبار جيداً.
- نظف باستخدام قطعة قماش مبللة، أو باستخدام الماء والصابون إذا لزم الأمر.
- لا تستخدم أبداً منتجات كاشطة، أو مسحوق، أو شعيرات فولادية، أو مذيئات.
- لا تفرط في ترطيب الأثاث.



B003637

NOTICE DE MONTAGE • ASSEMBLY INSTRUCTIONS
MONTAGEANLEITUNG • MONTERINGSVEJLEDNING
MONTERINGENS- INSTRUKSJON BESKRIVELSER • ASENNUSOHJE
INSTRUKCJA MONTAŻU • MONTERINGSANVISNING • INSTRUCȚIUNI
DE MONTAJ • NÁVOD KE SLOŽENÍ • SZERELÉSÍ ÚTASÍTÁS • NÁVOD
NA MONTÁŽ • INSTALLATIE INSTRUCTIES • NAVODILA ZA MONTAŽO
UPUTE ZA MONTAŽU • УПУТСТВА ЗА ИHCTAЛAЦИЈУ • نصائح التنظيف



La nature vous remercie !

En achetant votre canapé en kit, vous contribuez à préserver l'environnement.

Nature thanks you !

By buying your sofa knock-down packed, you're helping to protect the environment.

Réduction des émissions de carbone

Nos canapés en kit **compacts** nécessitent moins d'espace lors du **transport** ce qui **réduit** les émissions de carbone.



Carbon emission reduction

Our **compact** knock-down sofas require less space during **transportation**, thus **reducing** carbon emissions.

Facilité de réparation et de remplacement

Au besoin, vous pouvez uniquement remplacer la partie endommagée, **prolongeant** ainsi la **durée de vie** du canapé.



Ease of repair and replacement

When needed, you can simply replace the damaged part, thereby **extending the lifespan** of the sofa.

Longévité et Adaptabilité

La conception en kit permet la **réversibilité** afin de **s'adapter** à vos différents **besoins** dans le temps.



Longevity and adaptability

The modular design allows for **reversibility**, **adapting** to your various **needs** over time.



LE TRI + FACILE



BAC DE TRI



FR


Pensez à Donner ou recycler.

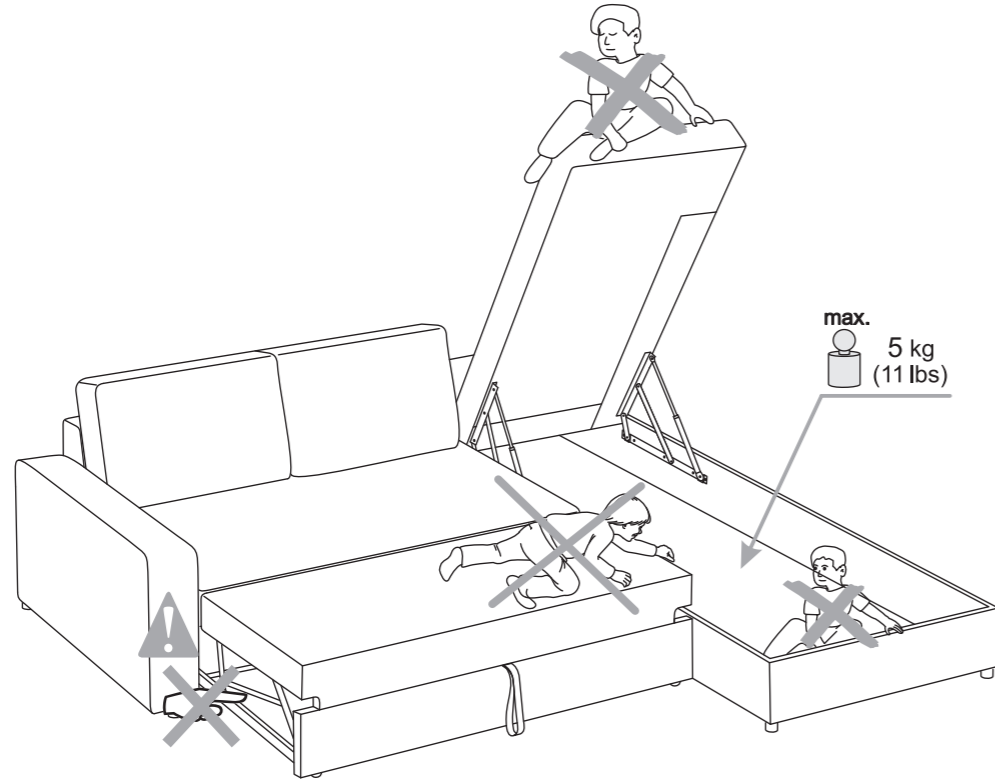
Association


ou Magasin

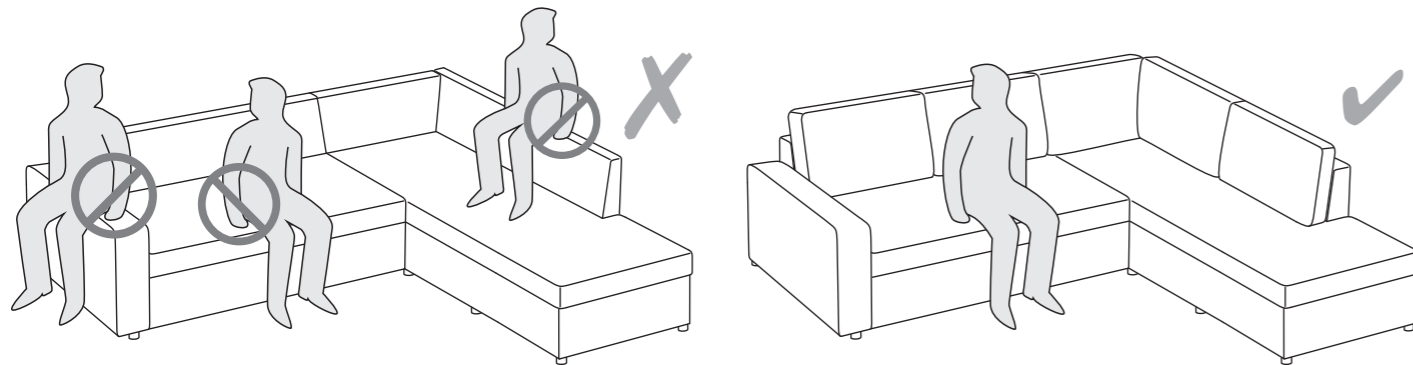
ou Déchèterie


<https://quefairedemesdechets.fr>

 Riscue de pincement lors de la fermeture du coffre
Risk of pinching when closing the trunk



 Attention! Ne pas utiliser le produit sans coussins!
Attention! Do not use the product without pillows!

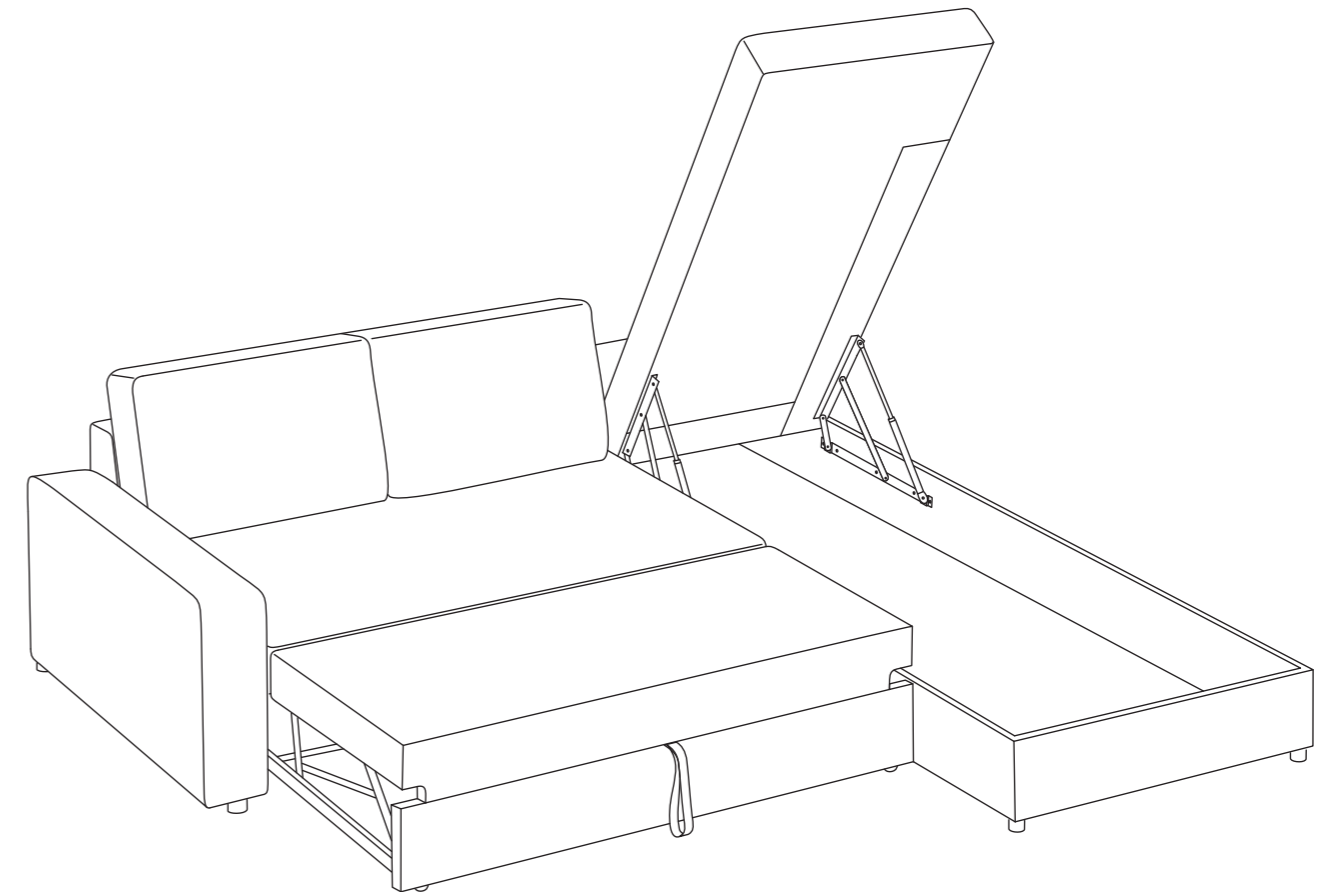
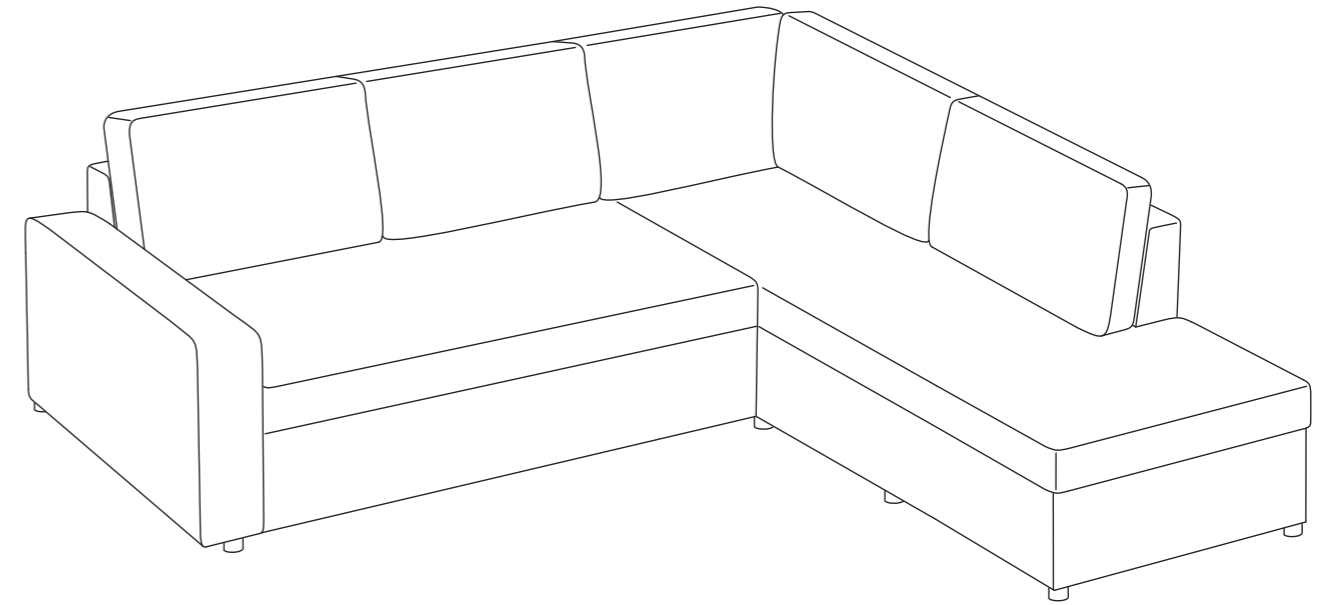


 À usage domestique / For domestic use / Pentru uz casnic / للاستعمال المنزلي فقط
Les meubles contenant des panneaux à base de bois peuvent émettre des substances polluantes dans l'air intérieur. Il est donc recommandé, après l'installation du meuble, d'aérer fréquemment la pièce pendant au moins quatre semaines.

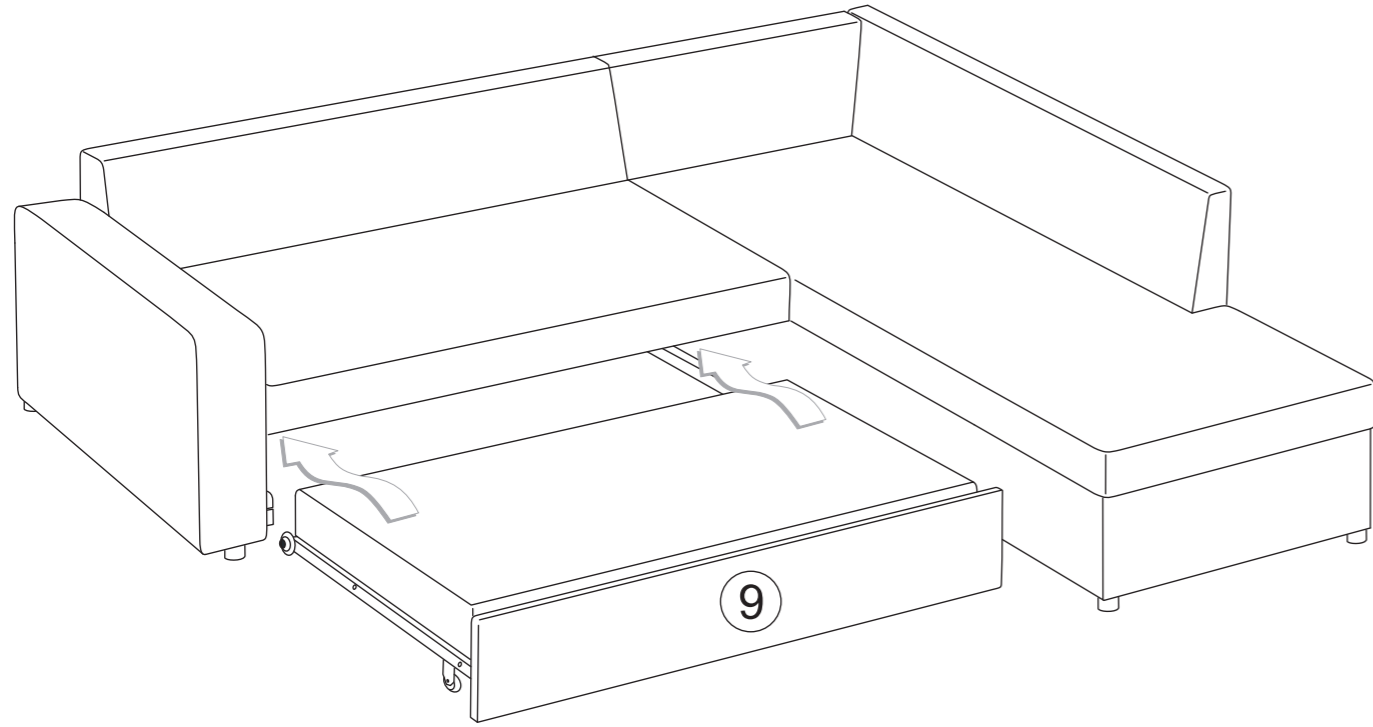
Furniture containing wood-based panels can emit pollutants into the indoor air.
It is therefore recommended, after the installation of the furniture, to ventilate the room frequently for at least four weeks.

Mobilierul care conține panouri pe bază de lemn poate emite substanțe poluante în aerul din interior. Prin urmare, după instalarea mobilei, este recomandată aerisirea frecventă a camerei timp de cel puțin patru săptămâni.

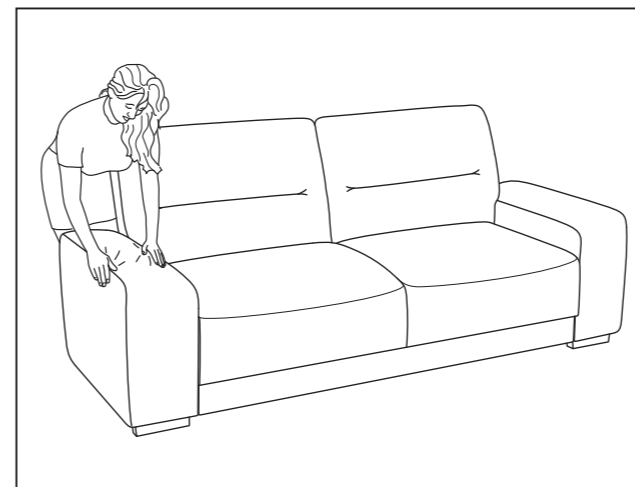
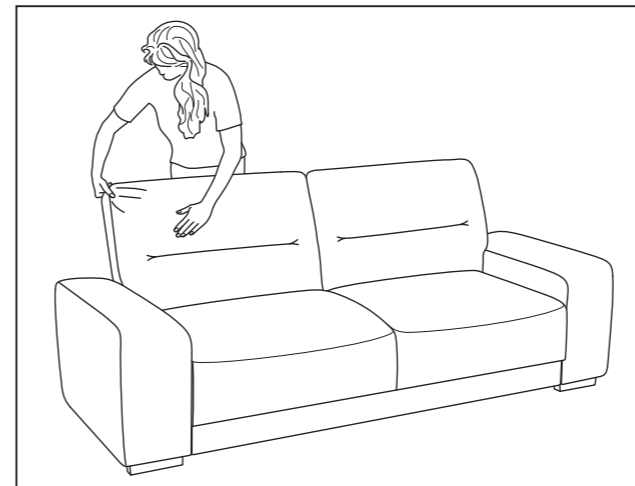
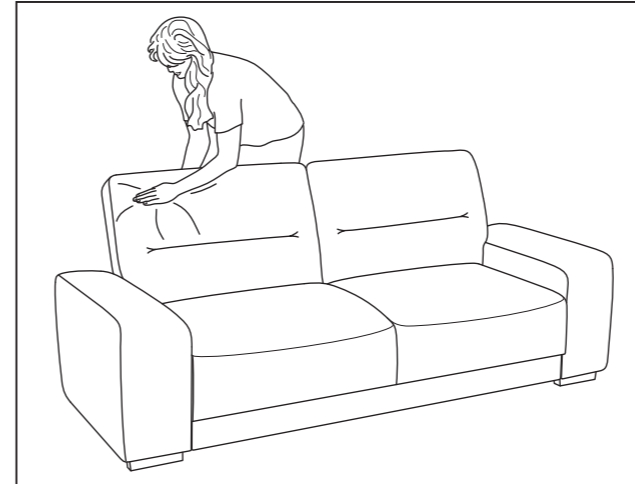
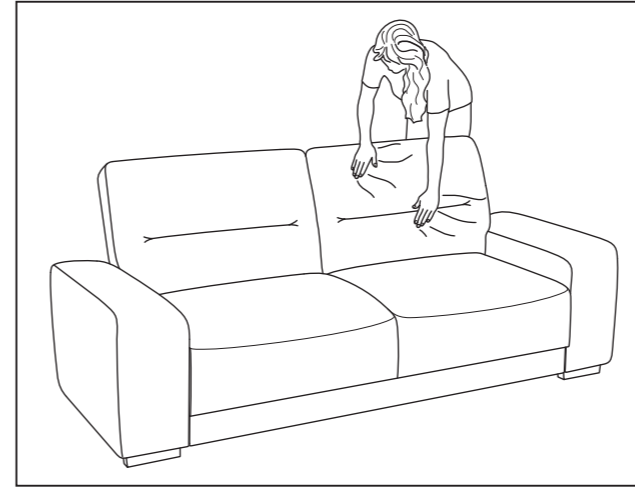
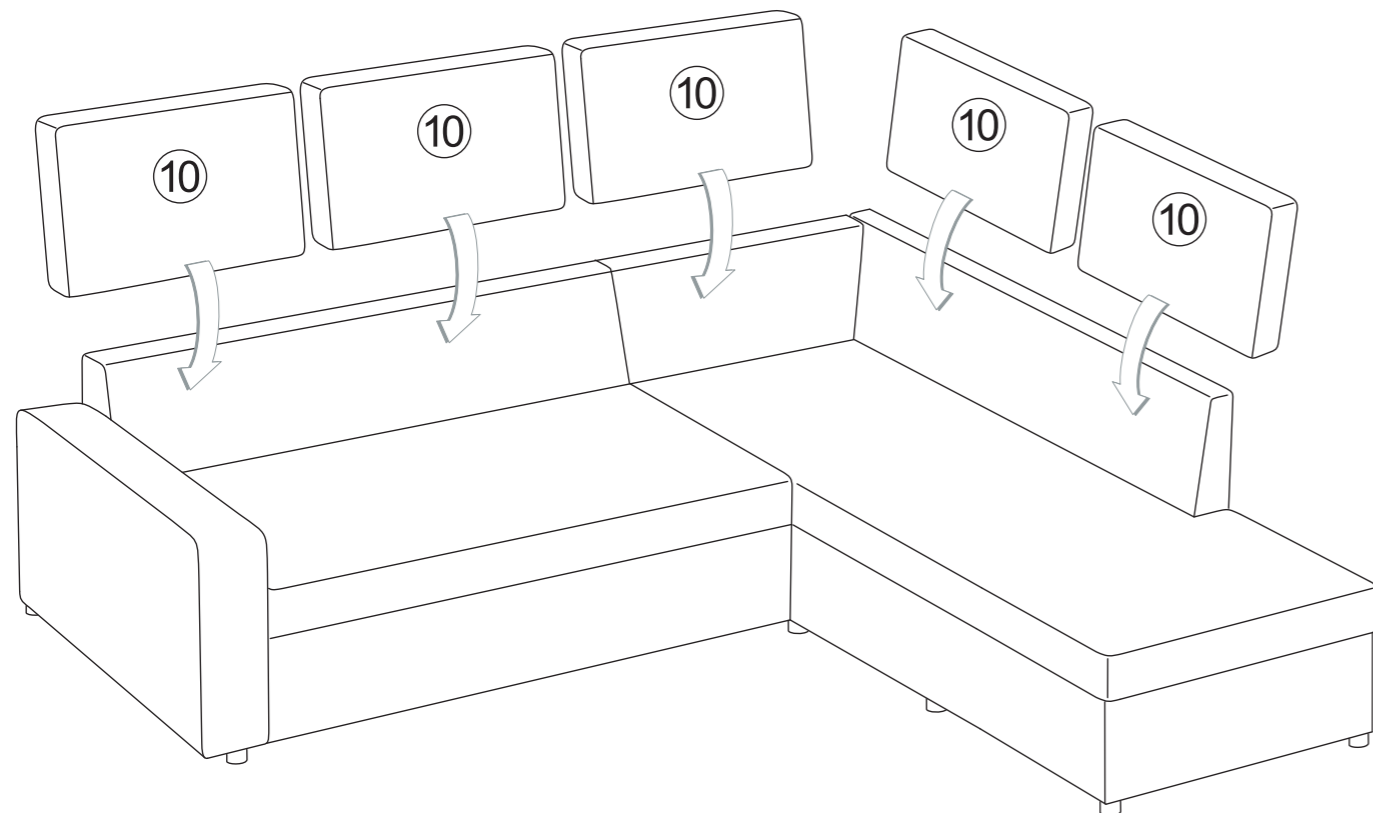
قد تصدر الأثاث التي تحتوي على ألواح خشبية مواد ملوثة للهواء الداخلي. لذلك، يُنصح بتهوية الغرفة بانتظام بعد تركيب الأثاث لمدة لا تقل عن أربعة أسابيع



20



21

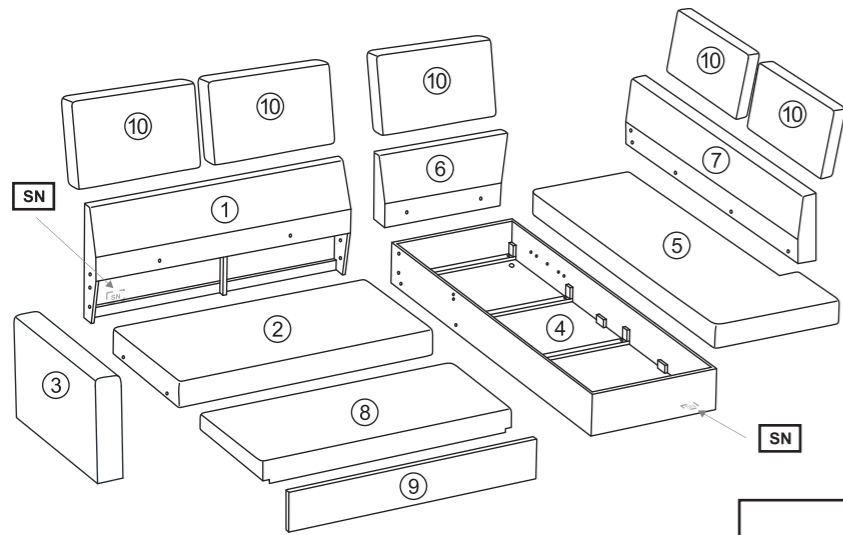


Cher client,
En raison du transport et de son emballage optimisé, votre nouveau canapé peut présenter quelques plis disgracieux.
Afin d'y remédier, n'hésitez pas à lisser, tapoter et «masser» la housse, comme indiqué dans les illustrations.
Cela redonnera au canapé son aspect originel et attrayant.
Nous souhaitons que votre nouveau canapé vous offre entière satisfaction.
Votre équipe de création

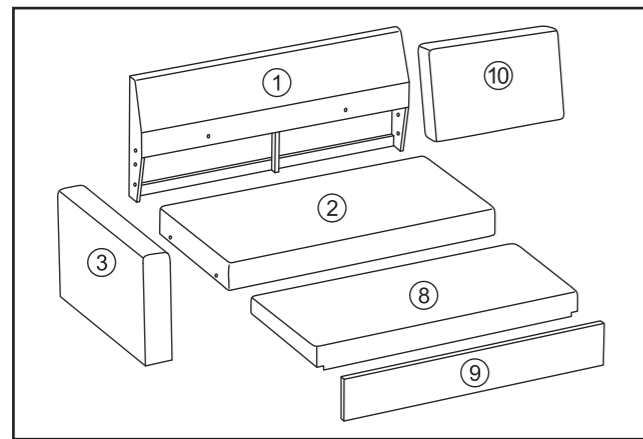
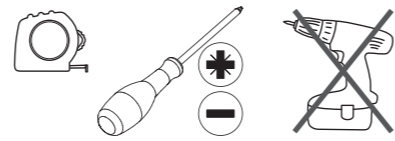
Dear customers,
As a result of transport and use, your new sofa is somewhat "stressed" and this is noticed on her.
Because of this:
*Smooth, knock and shake all the upholstery as appropriate, as shown in the illustrations.
*This leaves the sofa looking beautiful, prim and attractive.
We want your new sofa to offer you full satisfaction.
Your creative department team

Stimați clienți,
În urma transportului solicitant și a utilizării de zi cu zi, noua dvs. canapea este puțin "stresată" și acest lucru se observă la ea.
De aceea:
Neteziți, bătați și scuturați puțin toate tapițeriile în mod corespunzător, după cum se indică în ilustrații.
Acest lucru conferă canapelei frumusețe, eleganță și atractivitate.
Vă dorim ca noua dvs. canapea să vă ofere satisfacții depline.
Departamentul dvs. de creație produse

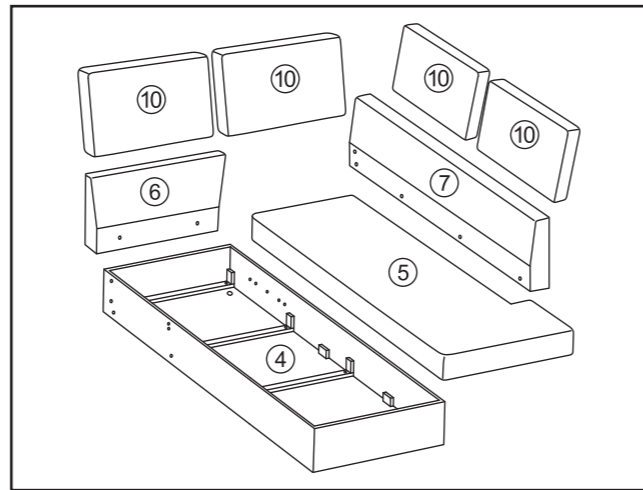
عزيزي الزبون:
نظرًا للنقل وتعبئته المحسنة، قد يُظهر كنبتك الجديدة بعض التجاعيد غير الجميلة. للقضاء عليها، لا تتردد في ترك الغطاء يتدلى وتدليكه، كما هو موضح في الصور.
سيعيد ذلك إلى الكنبه مظهرها الأصلي الجذاب.
نتمنى لك أن تكون راضيا على كنبتك الجديدة.
فريق التصميم



SN
 Le numéro de série des colis
 The serial number of the parcels
 die Serila-Nummer der Pakete



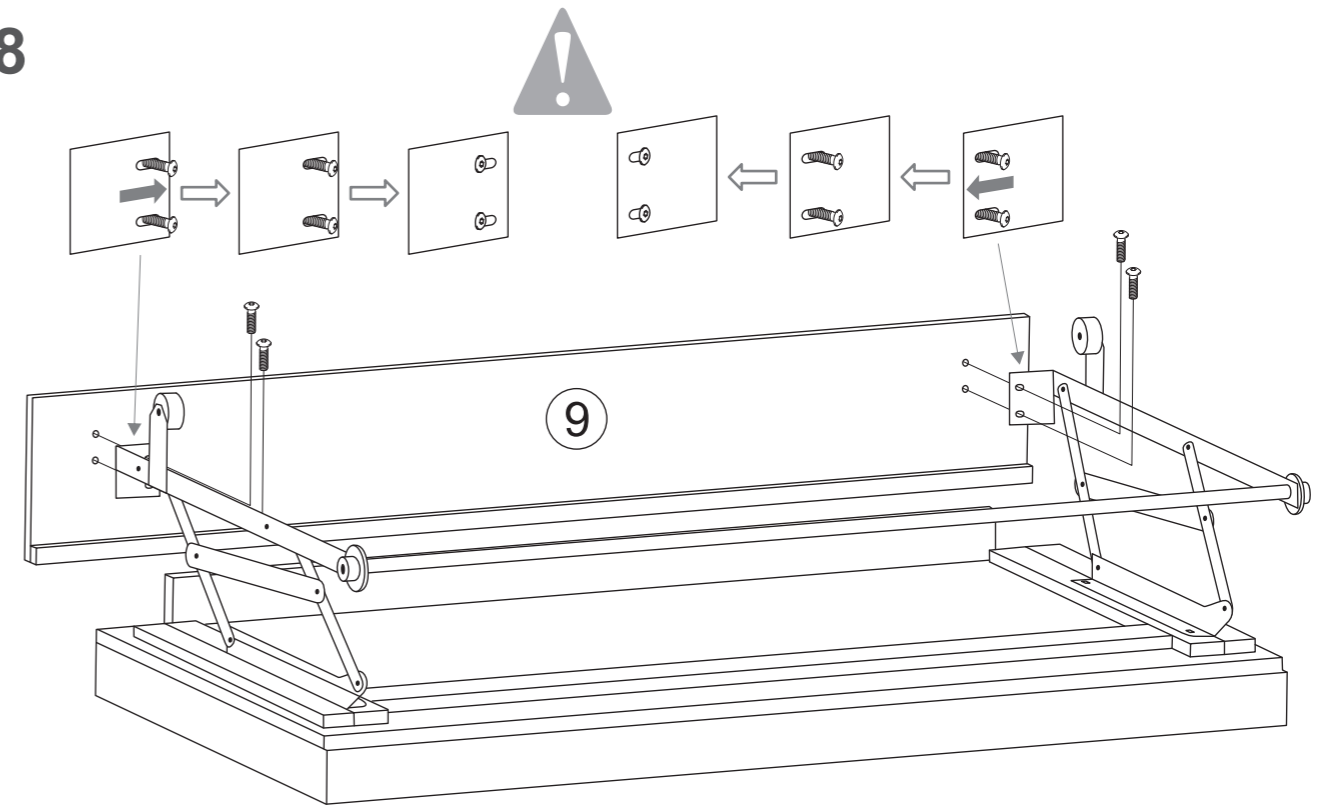
C1/2



C2/2

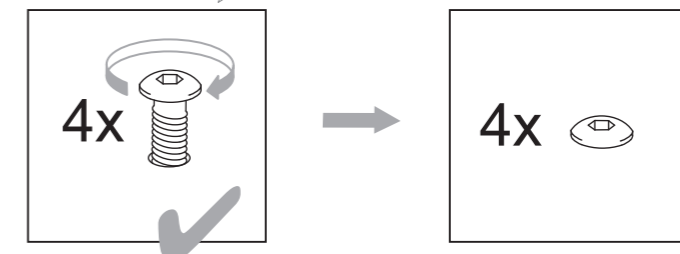
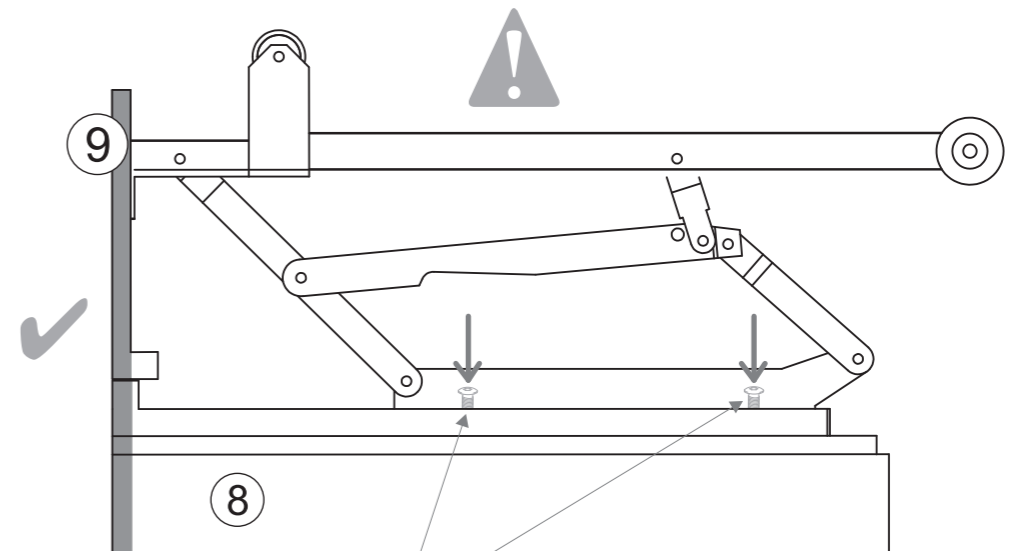
 Ax14	 Bx11	 Cx4	 Dx8	 Ex2	 Fx4
 Gx1	 Hx10	 Ix19	 Jx1	 Kx12	 Lx1
 Mx2	 Nx2	 Ox1	 Px2	 Qax1	 Qbx1
 Rx2	 Sx10	 Tx10	 Uax1	 Ubx1	 Vx1
 Wax2	 Wbx2	 Xx1	 Yx1		

18



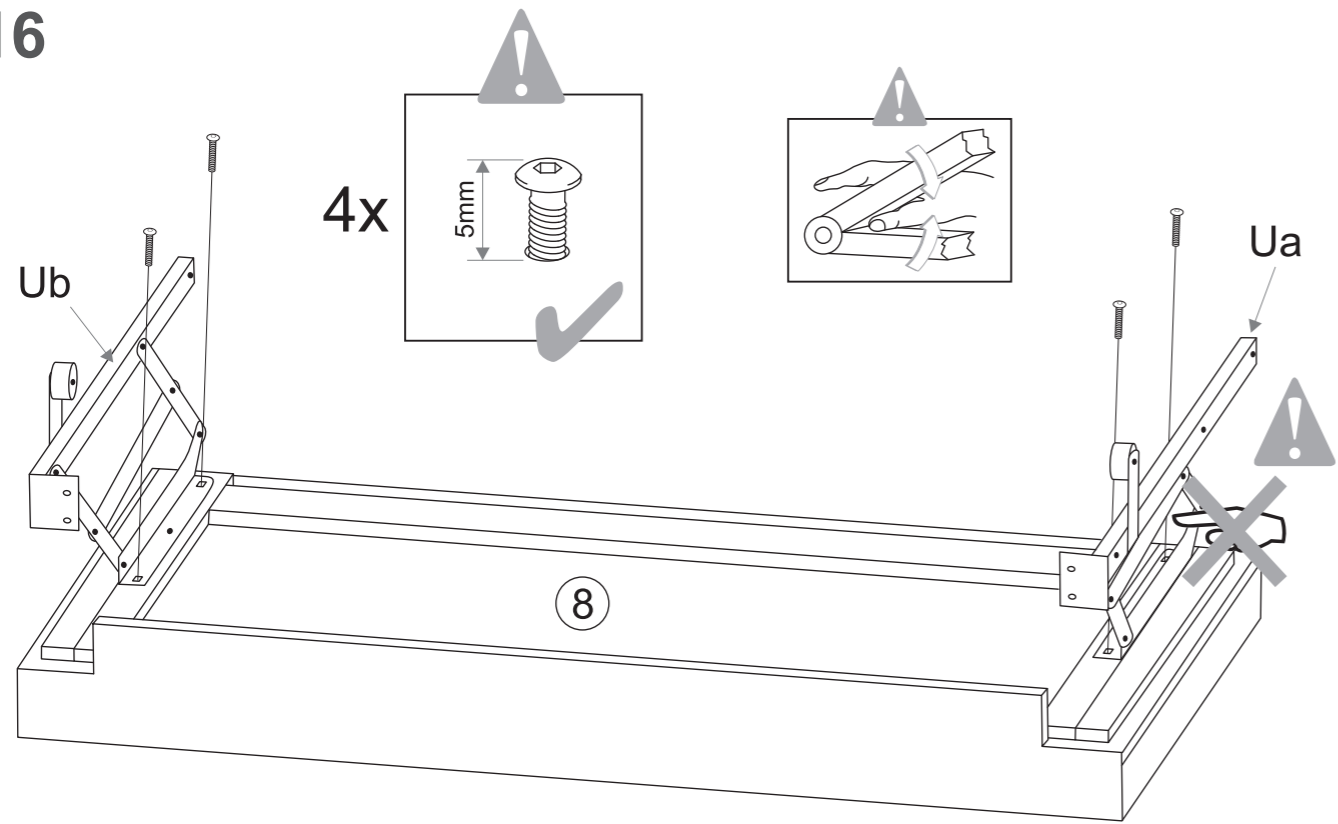
M6X20 **Ax4**
SW5 **X**

19

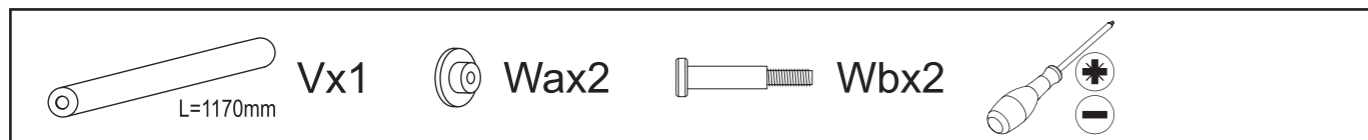
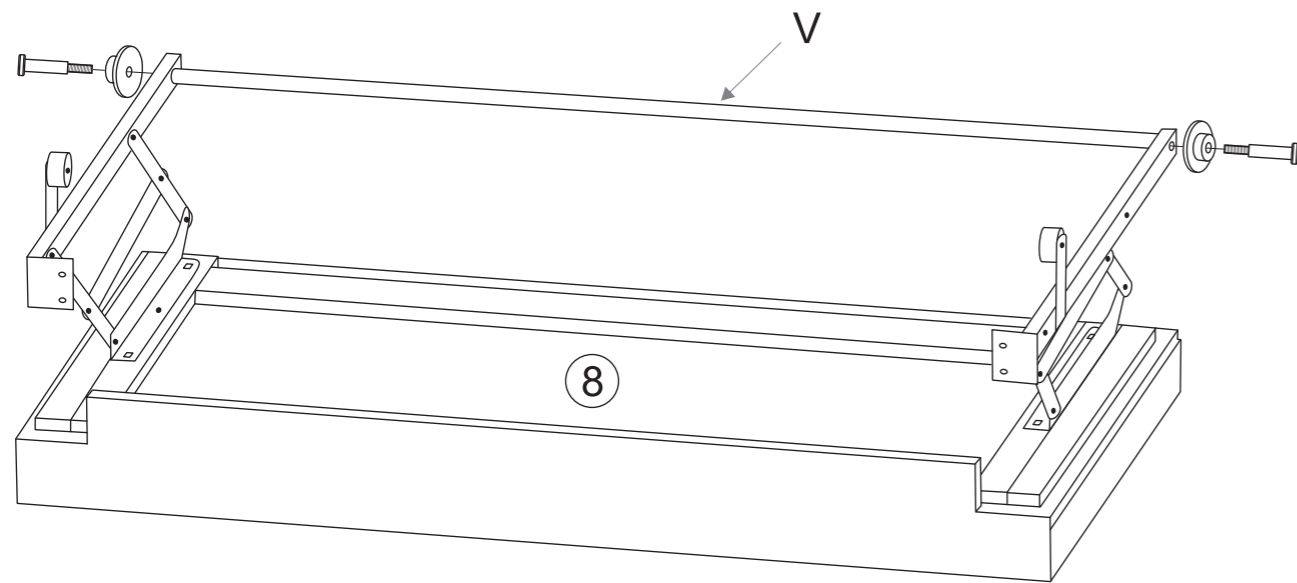


SW5 **X**

16

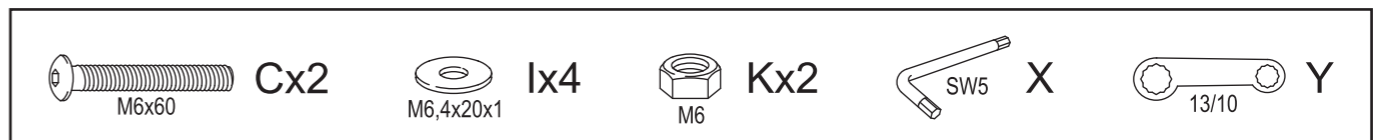
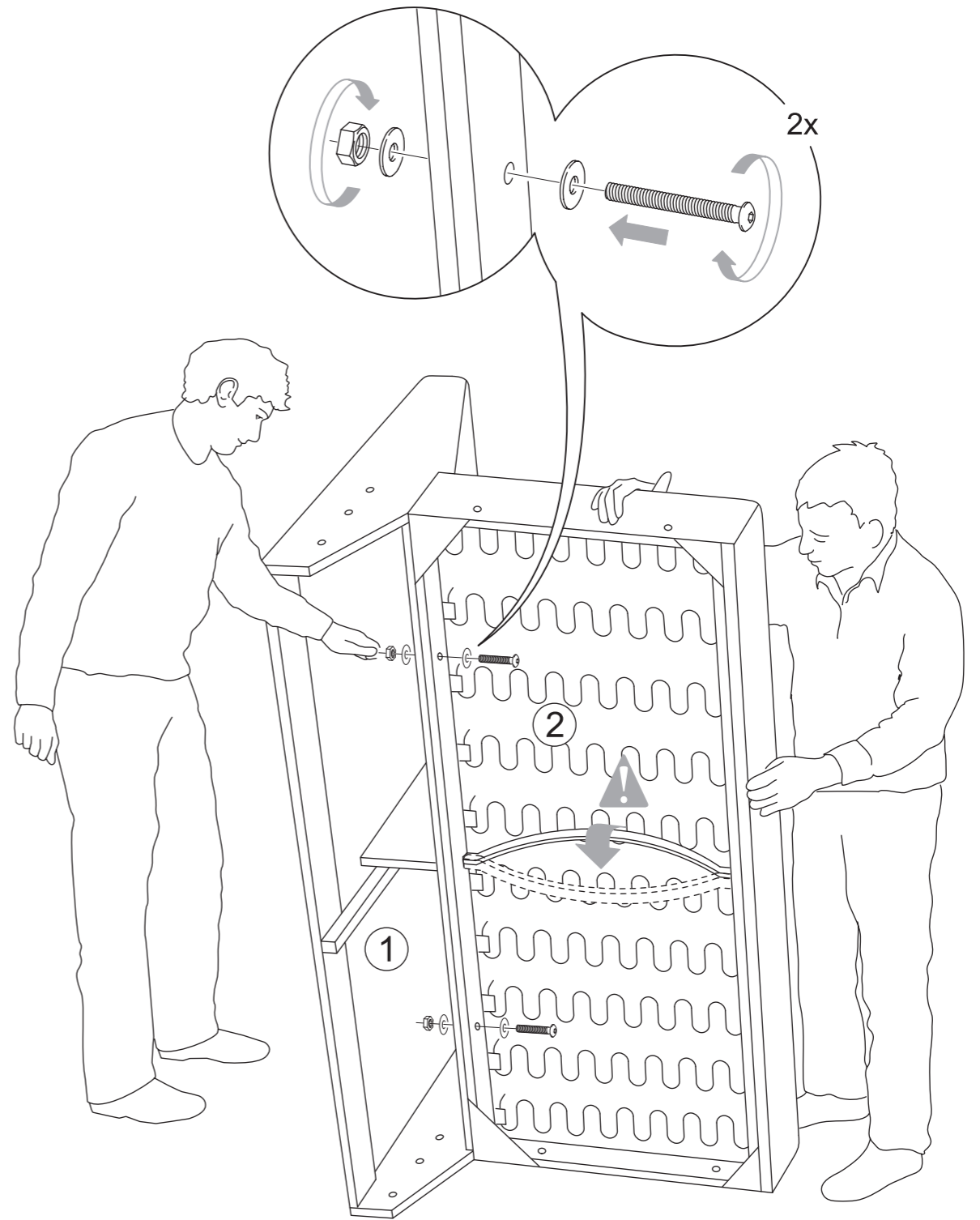


17



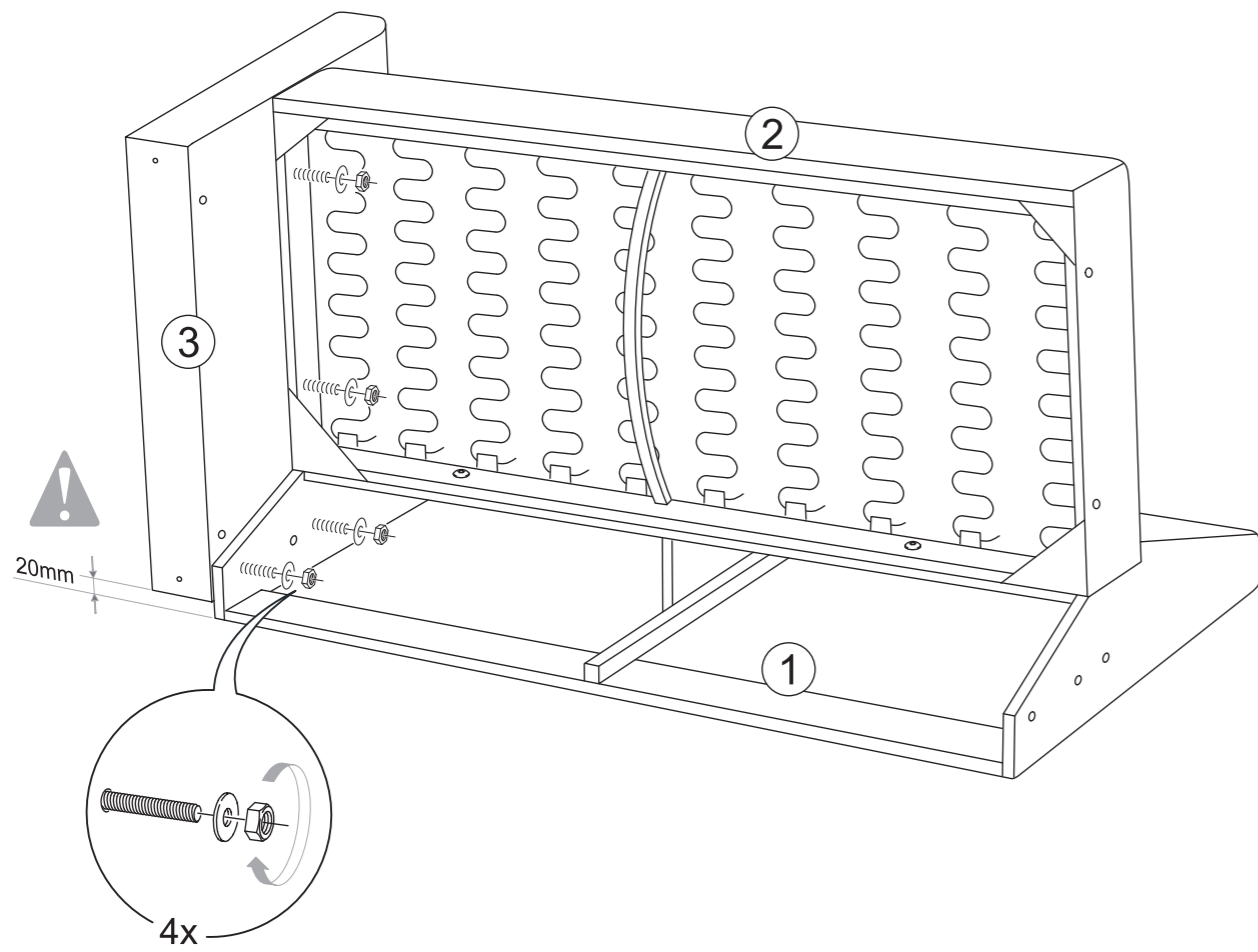
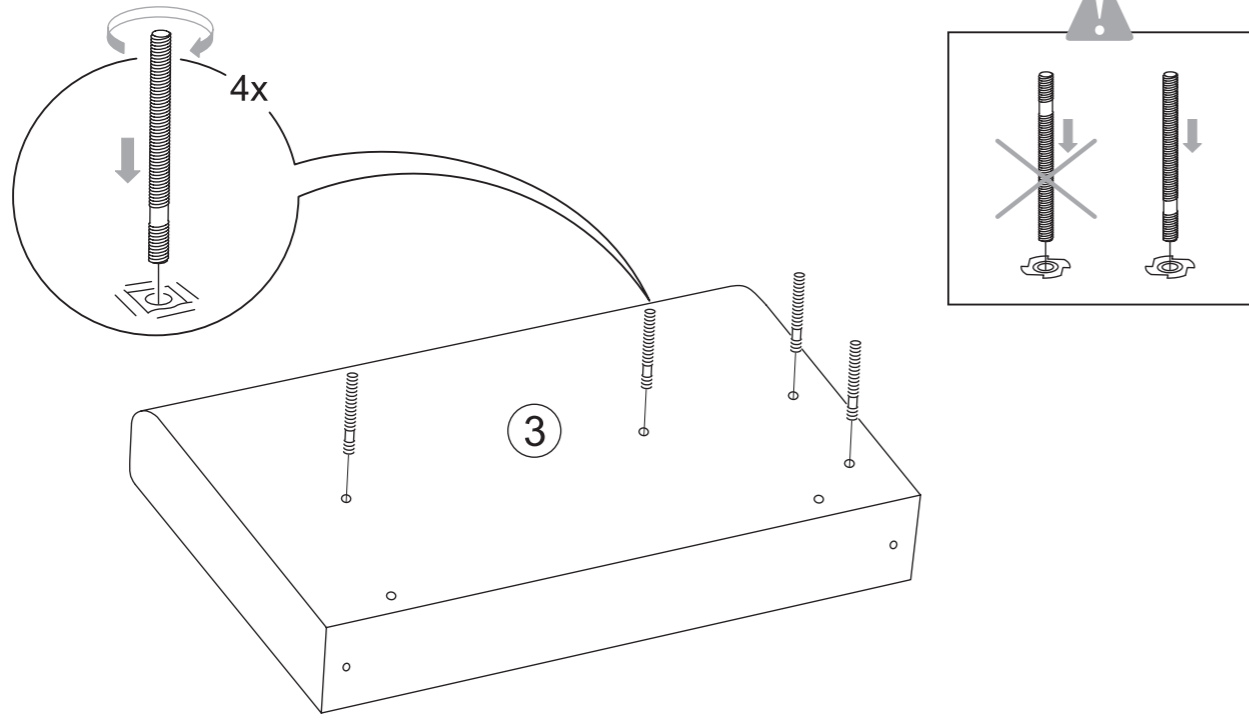
16

1



5


2



 Dx4
M6X70/10/55

 lx4
M6,4x20x1

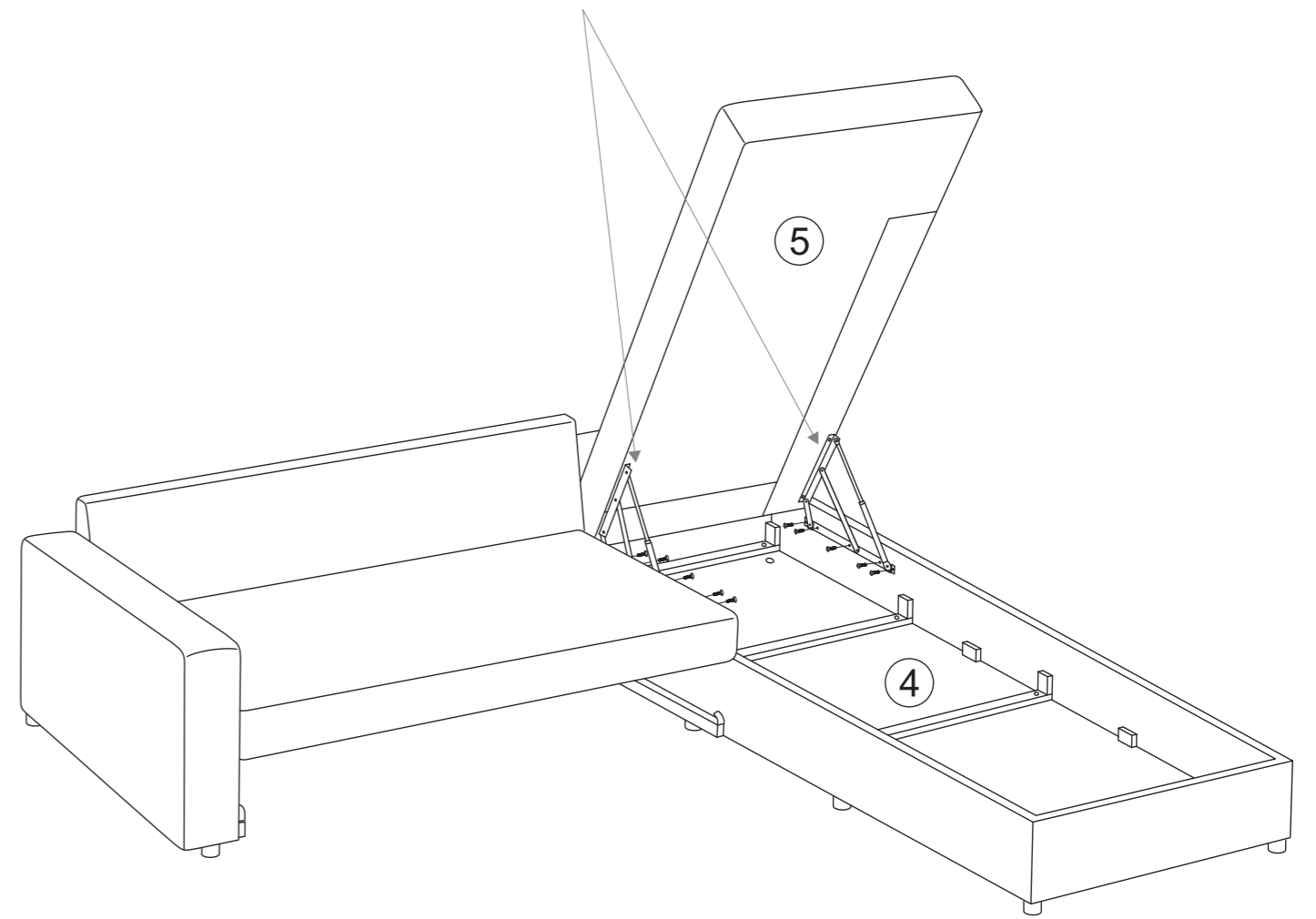
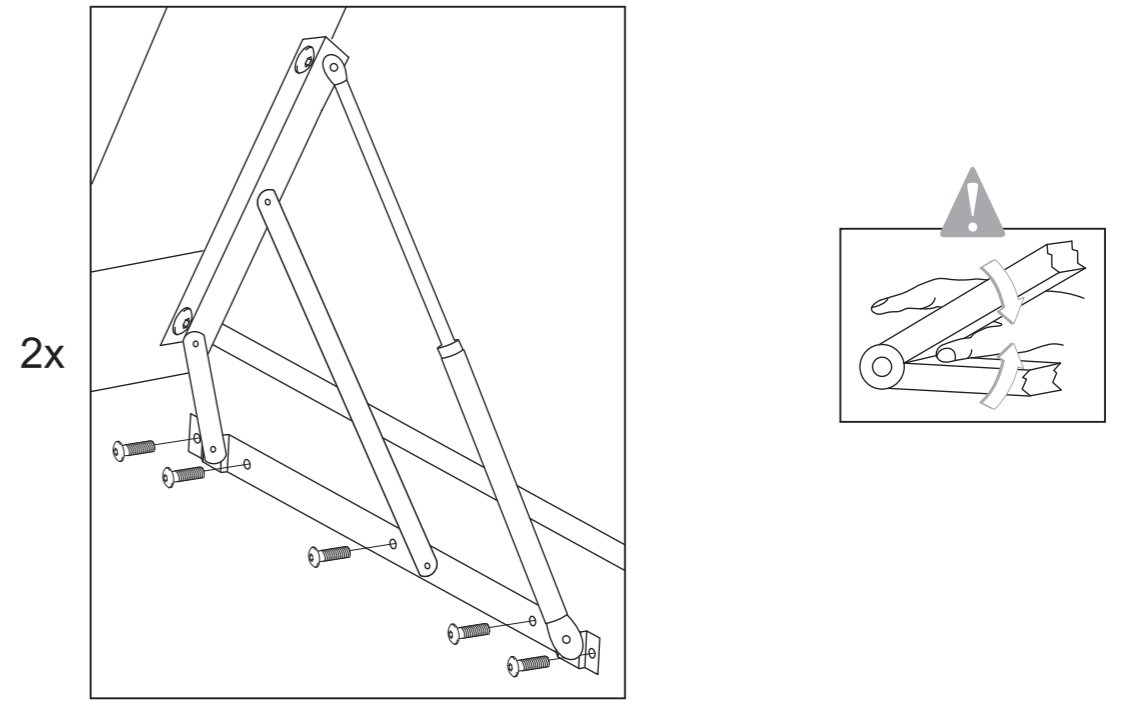
 Kx4
M6

 Y
13/10




6

15

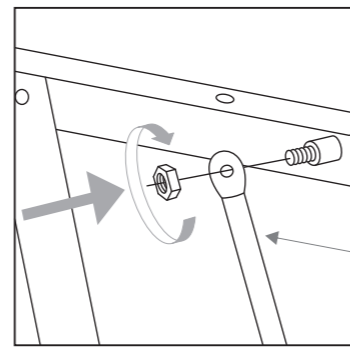
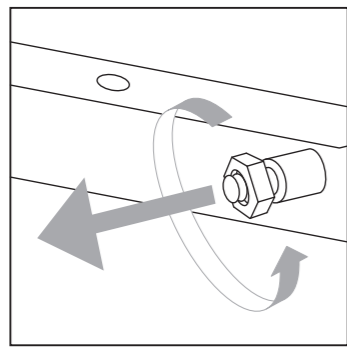


 Ax10
M6X20

 SW5 X

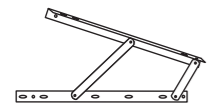
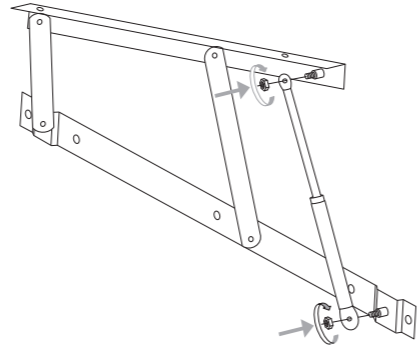
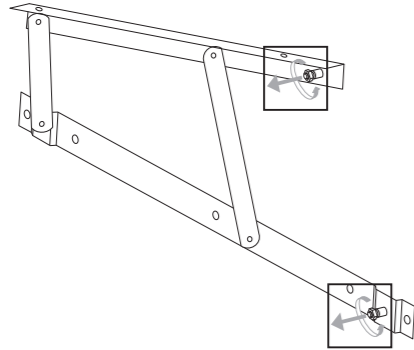
15

14a

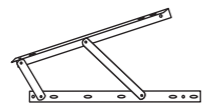


R

2x



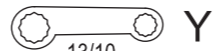
Qax1



Qbx1



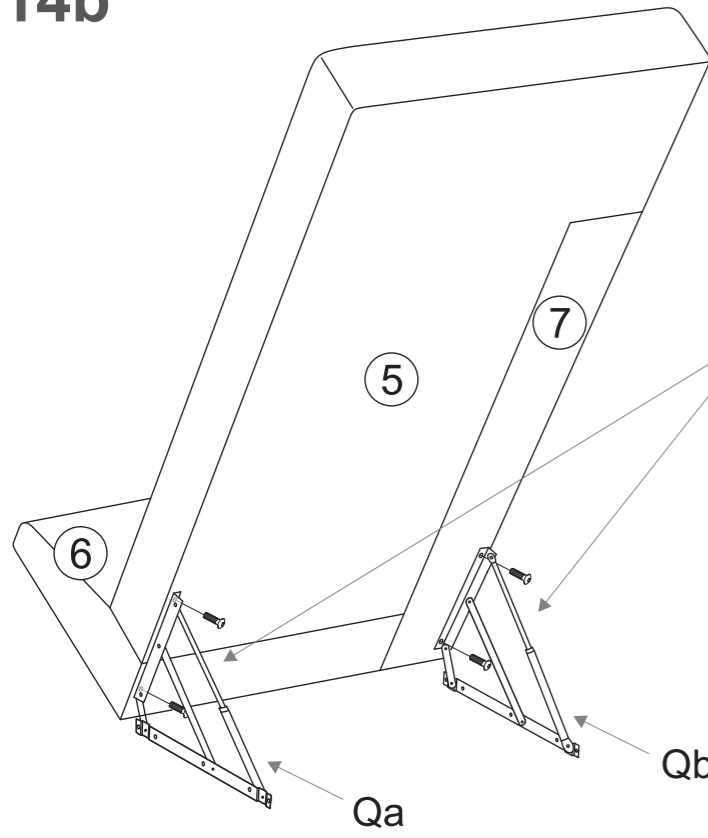
Rx2



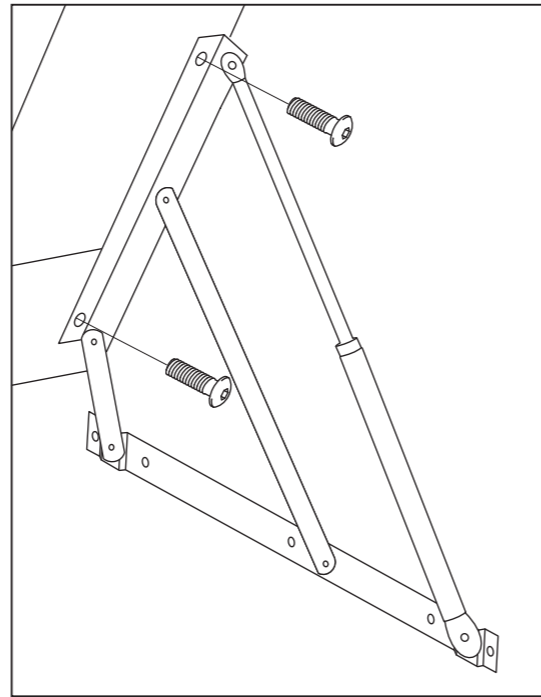
13/10

Y

14b



2x



Qa

Qb



Bx4



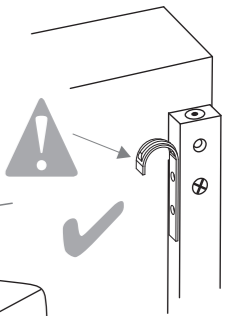
SW5

X

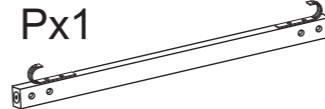
3



3

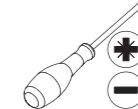


Px1

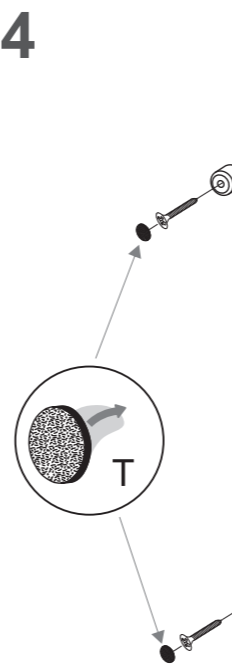


M6x45

Fx2



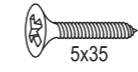
4



3



Sx2

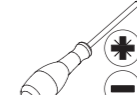


Hx2

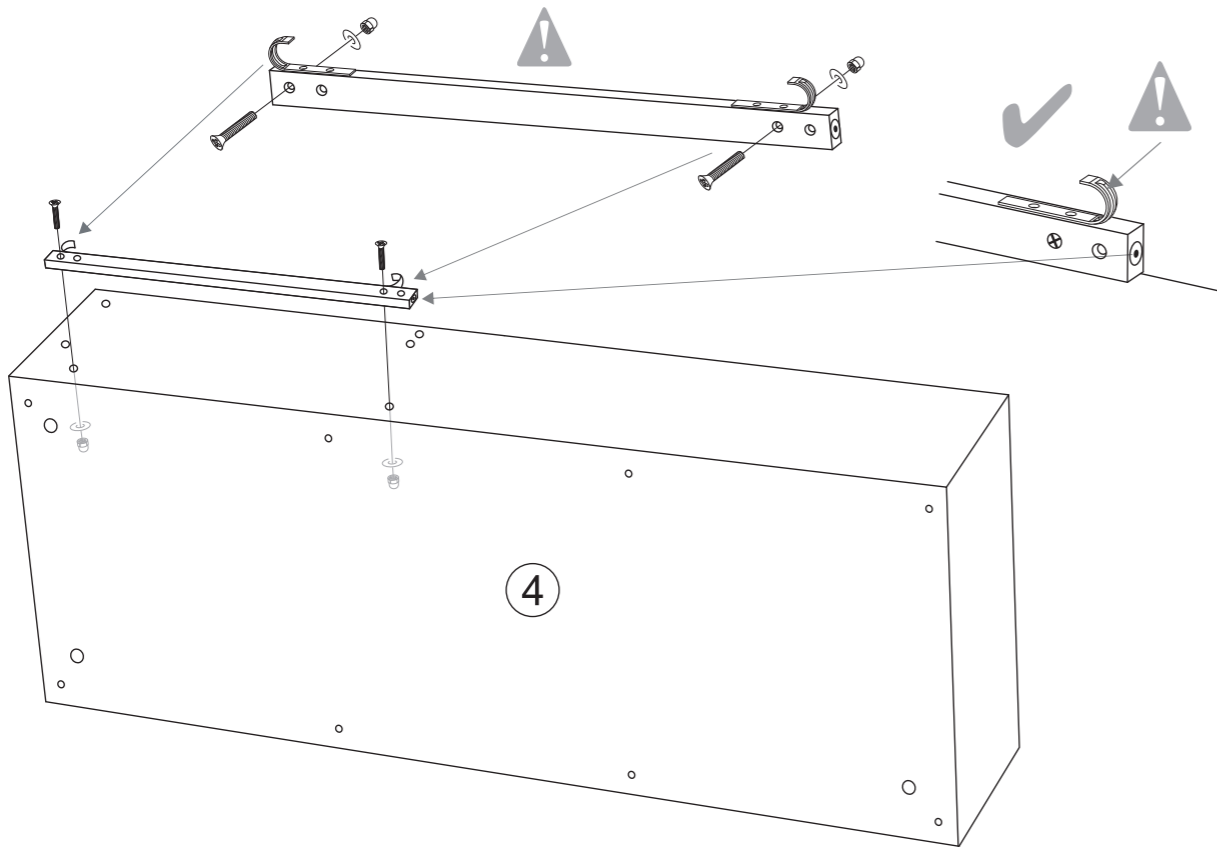
5x35



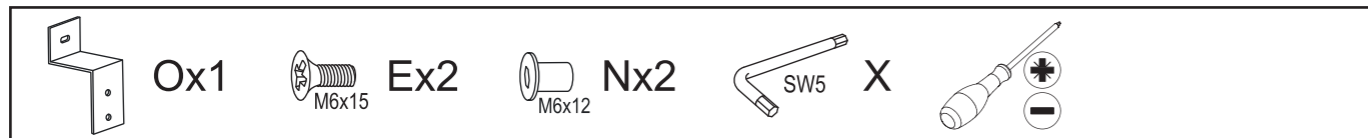
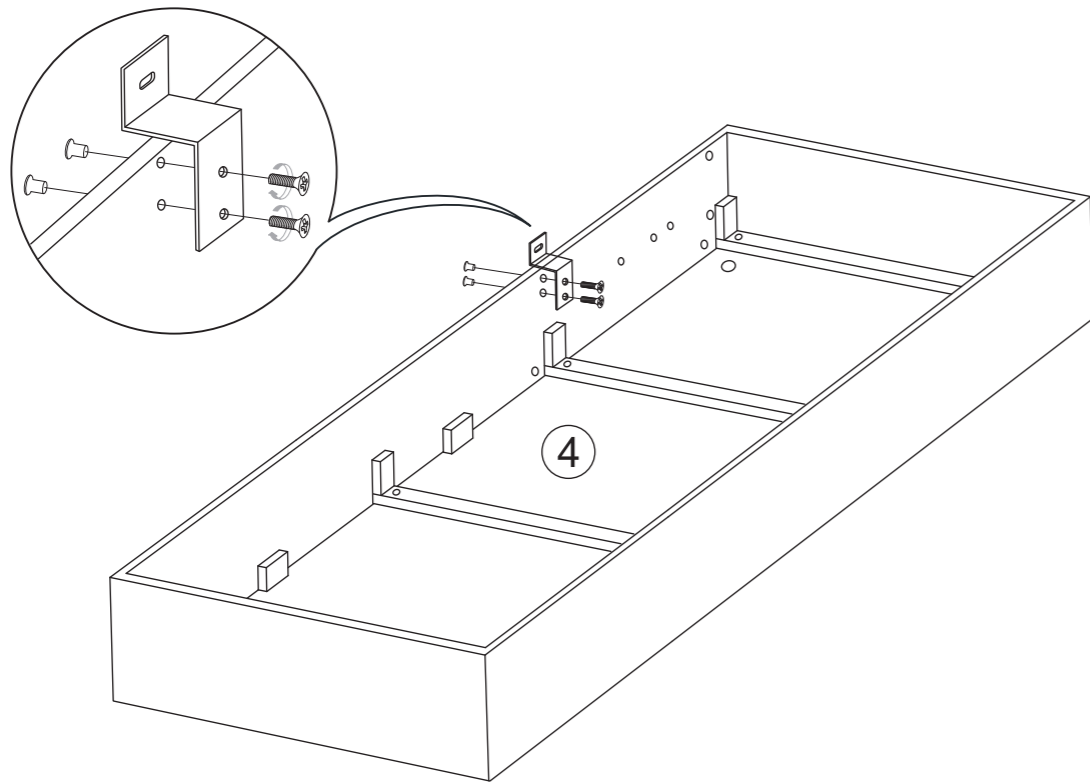
Tx2



5

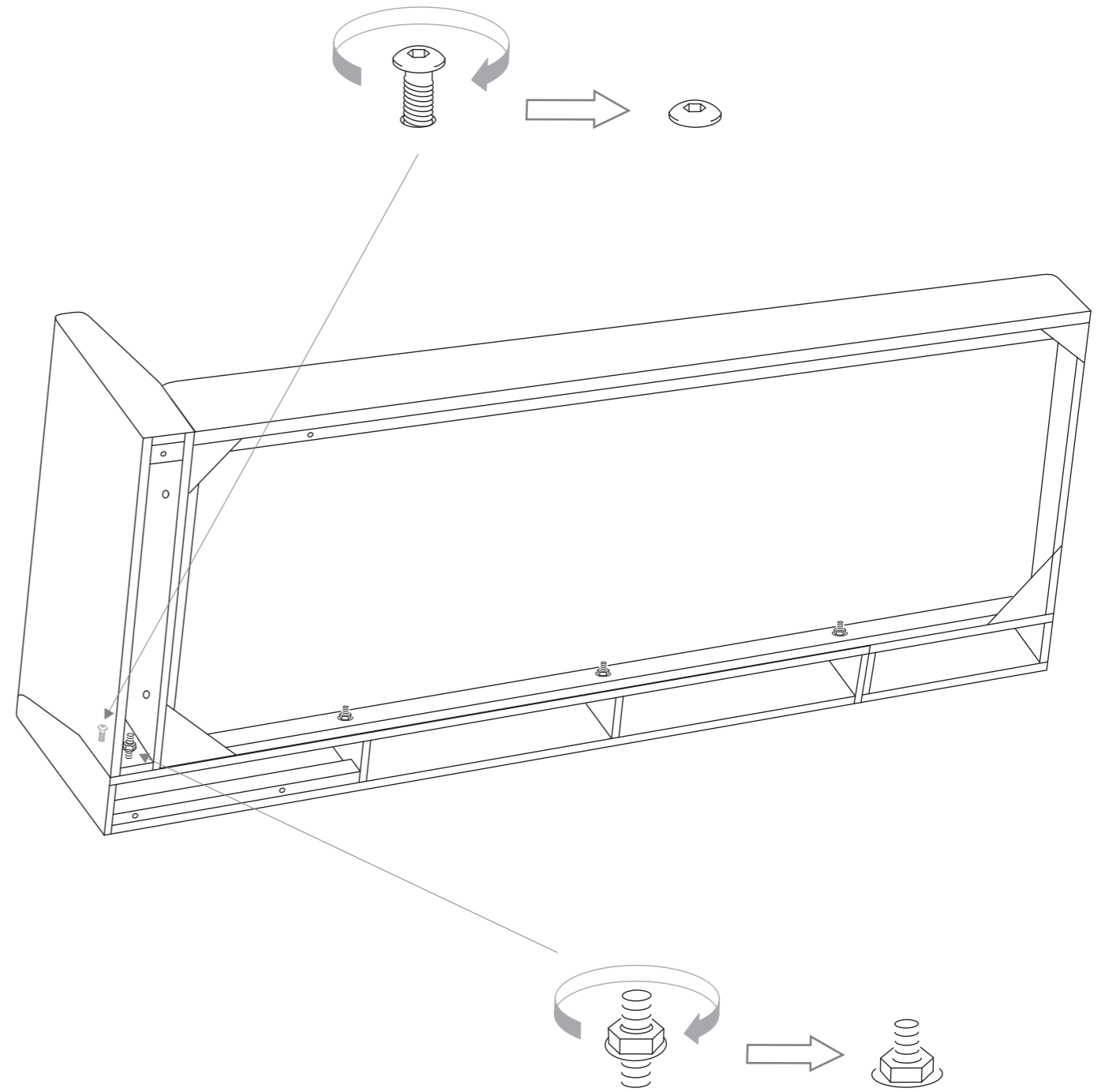


6



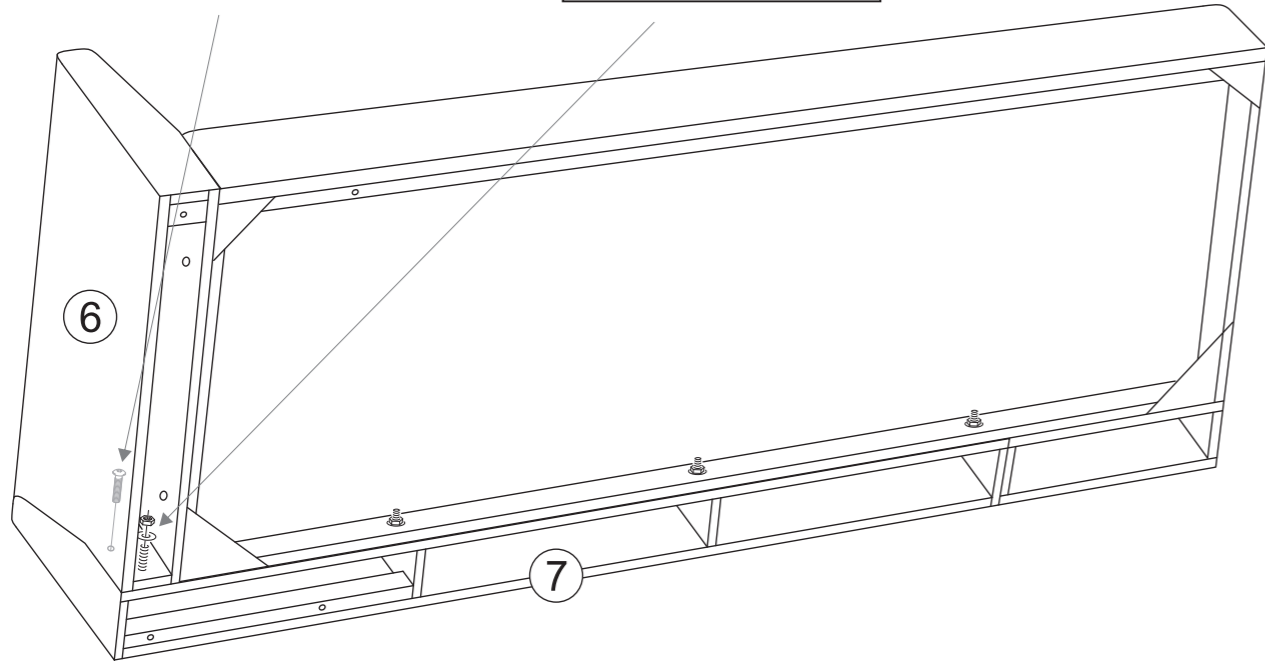
8

13

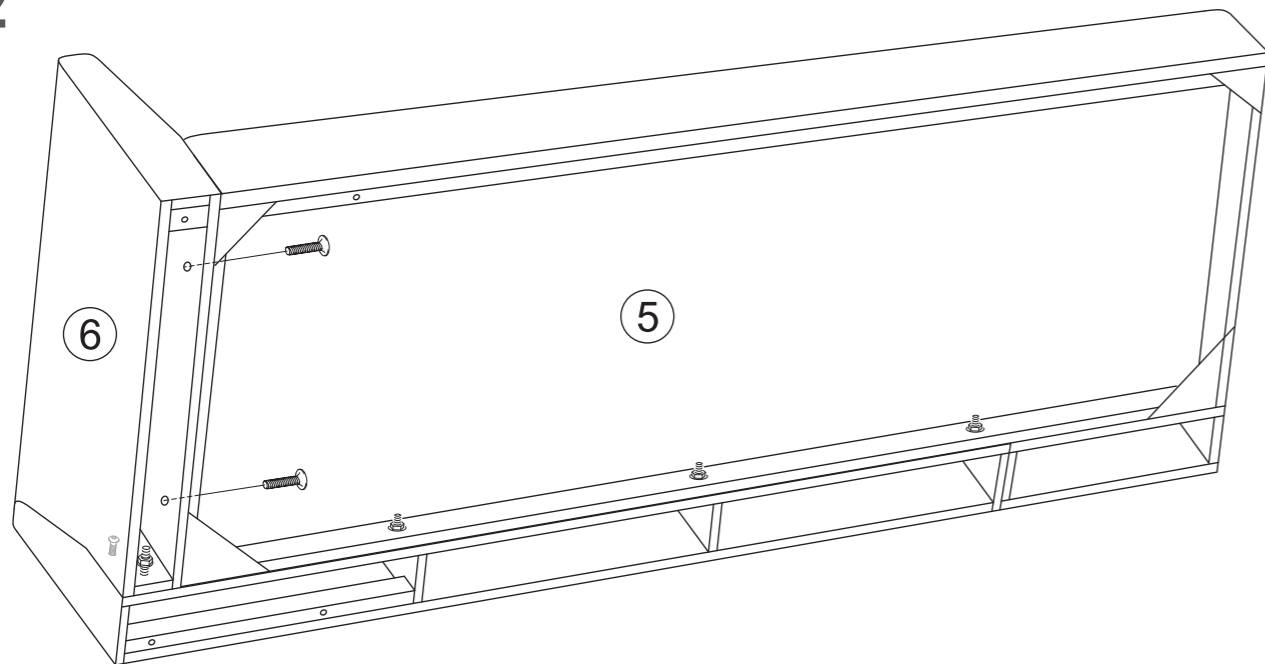


13

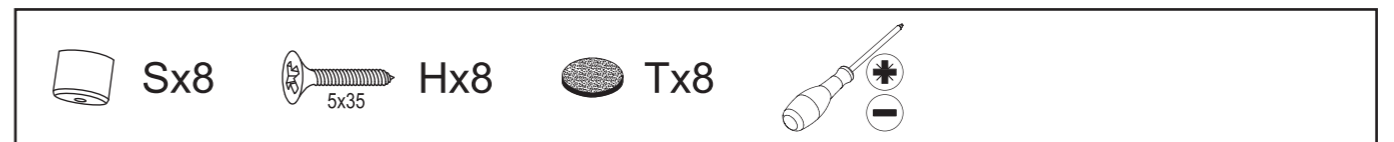
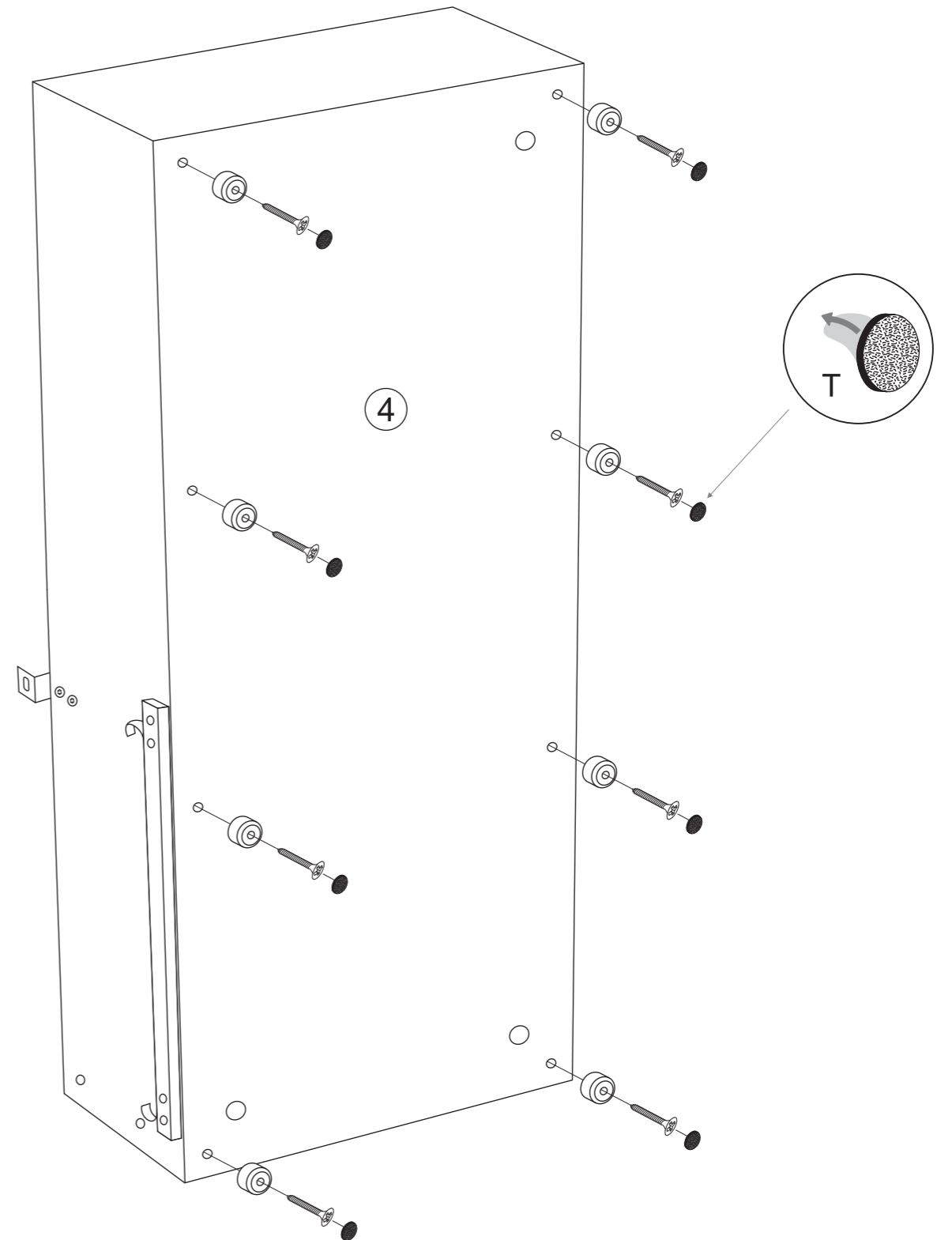
11



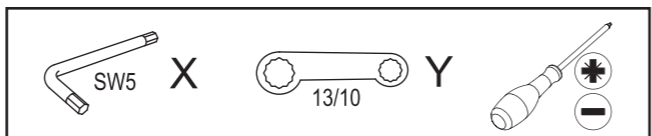
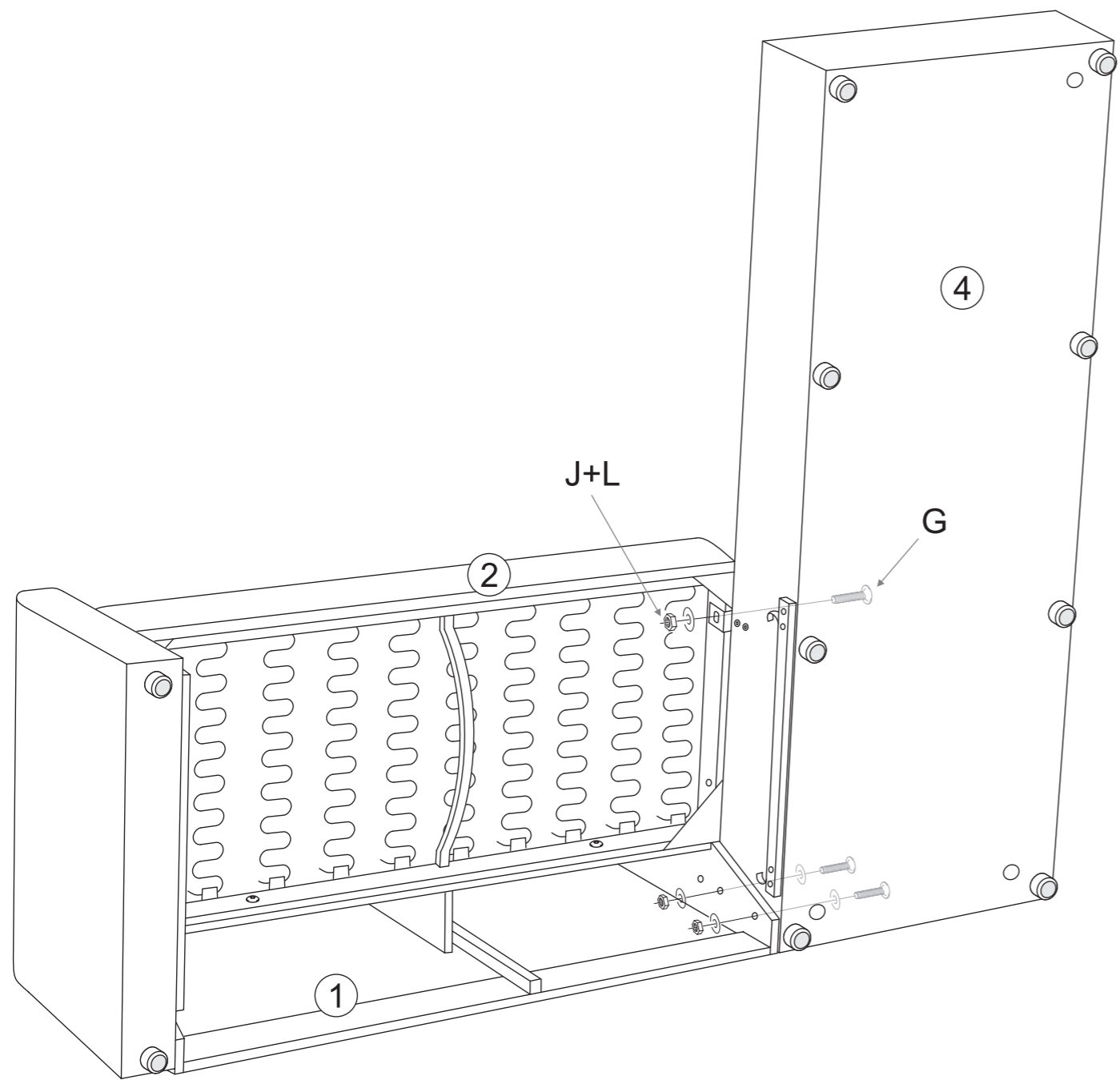
12



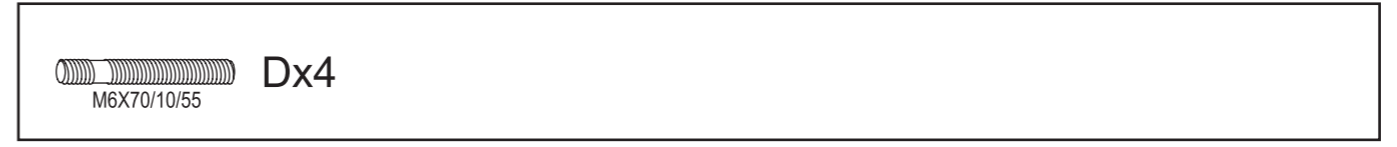
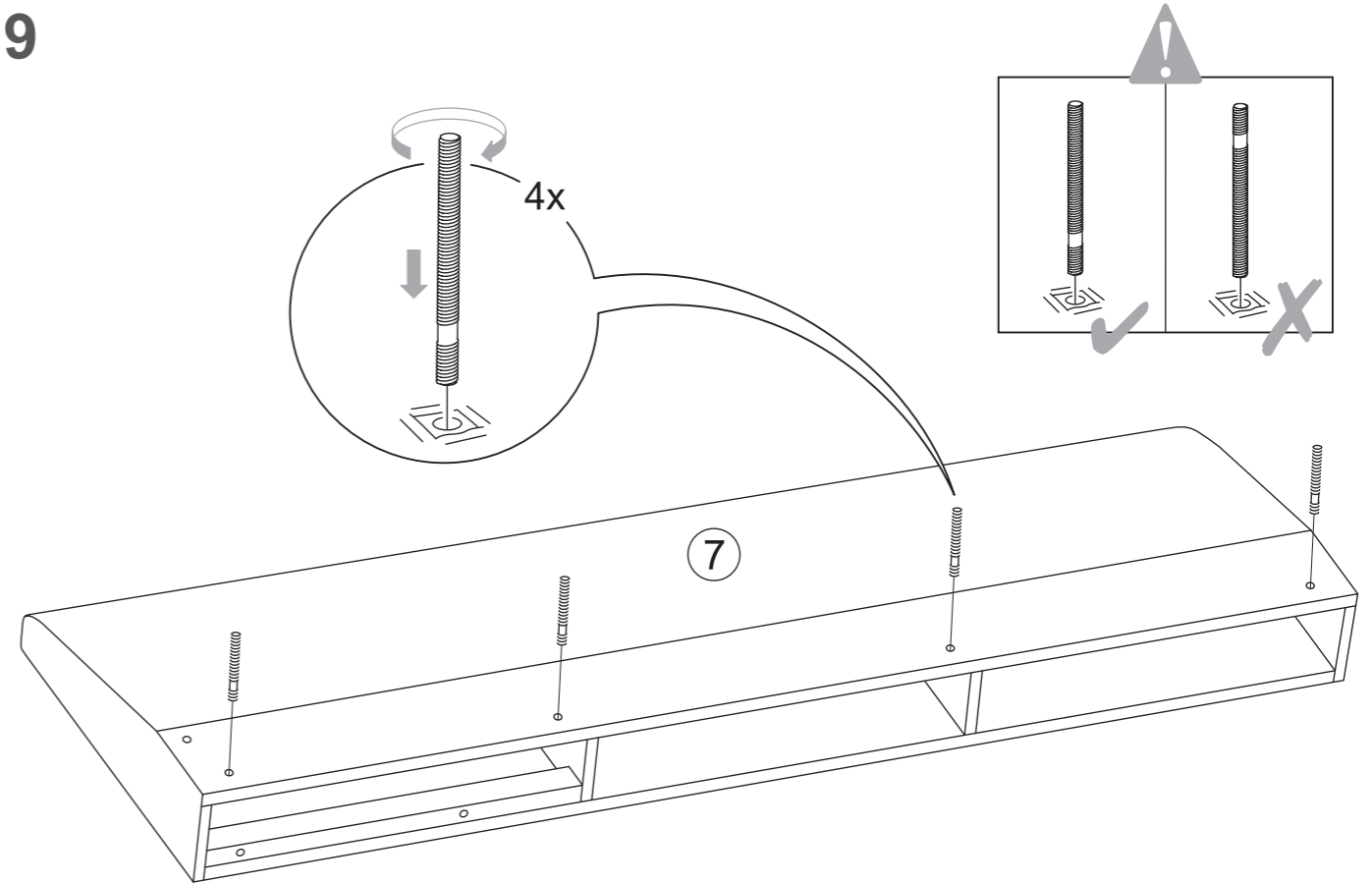
7



8



9



10

