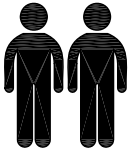
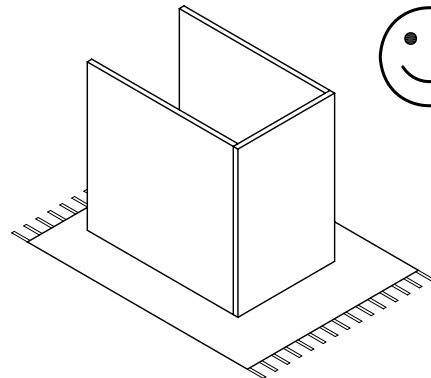
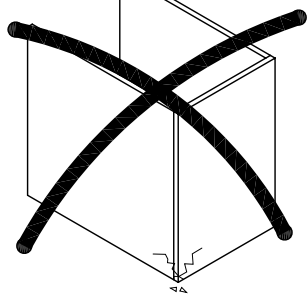
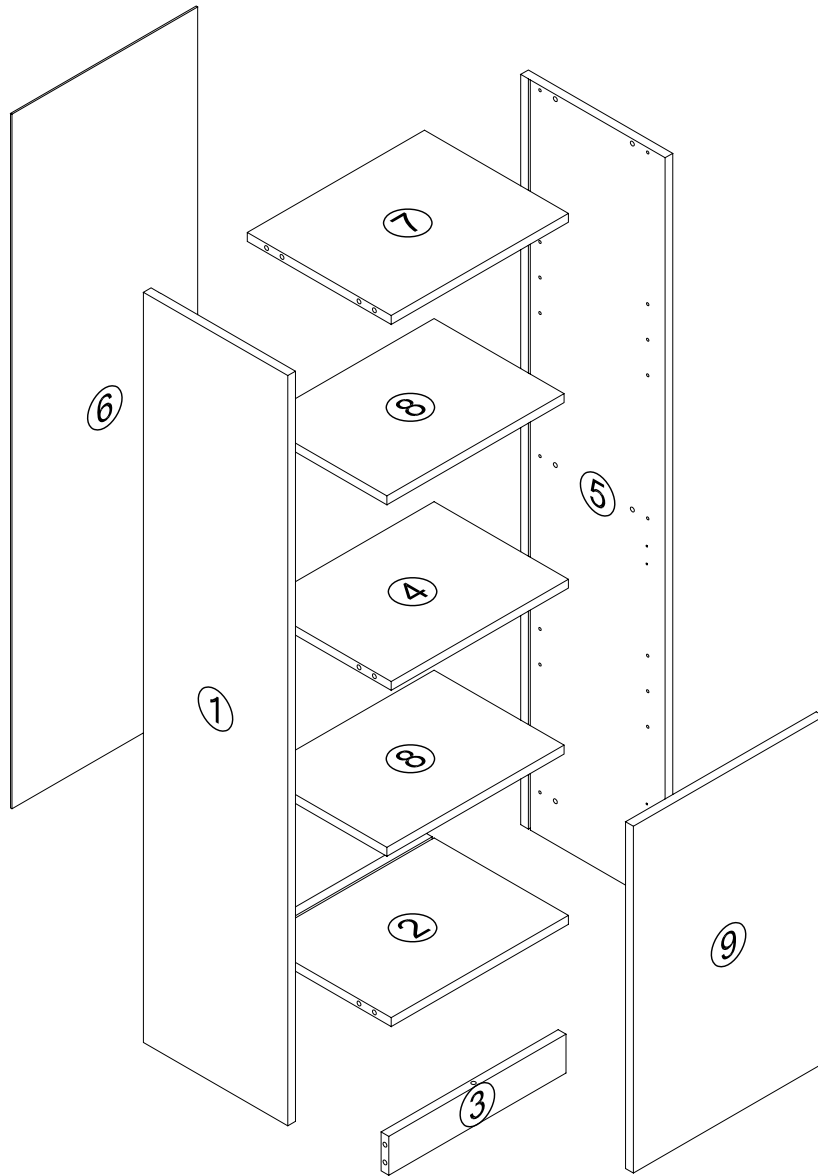
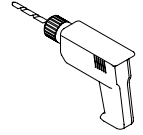
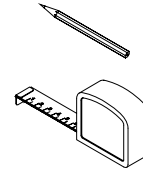
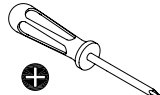
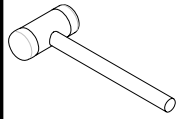


talesa
tableros de levante, s.a.

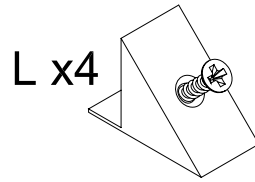


60 min.

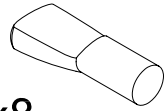




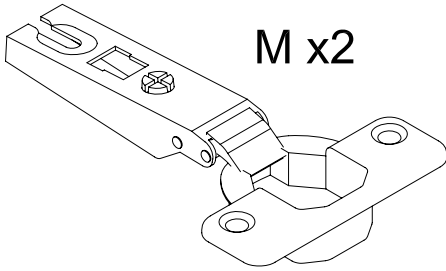
E x12



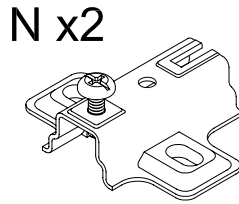
L x4



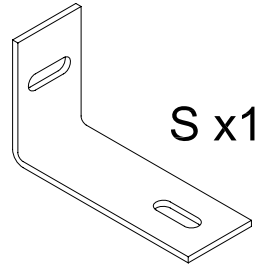
P x8



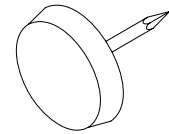
M x2



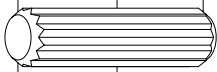
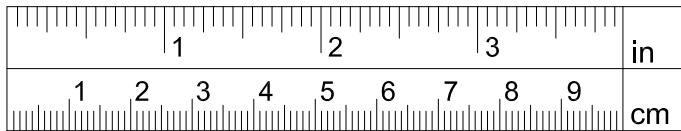
N x2



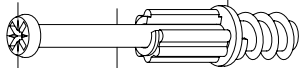
S x1



R x4



A x17



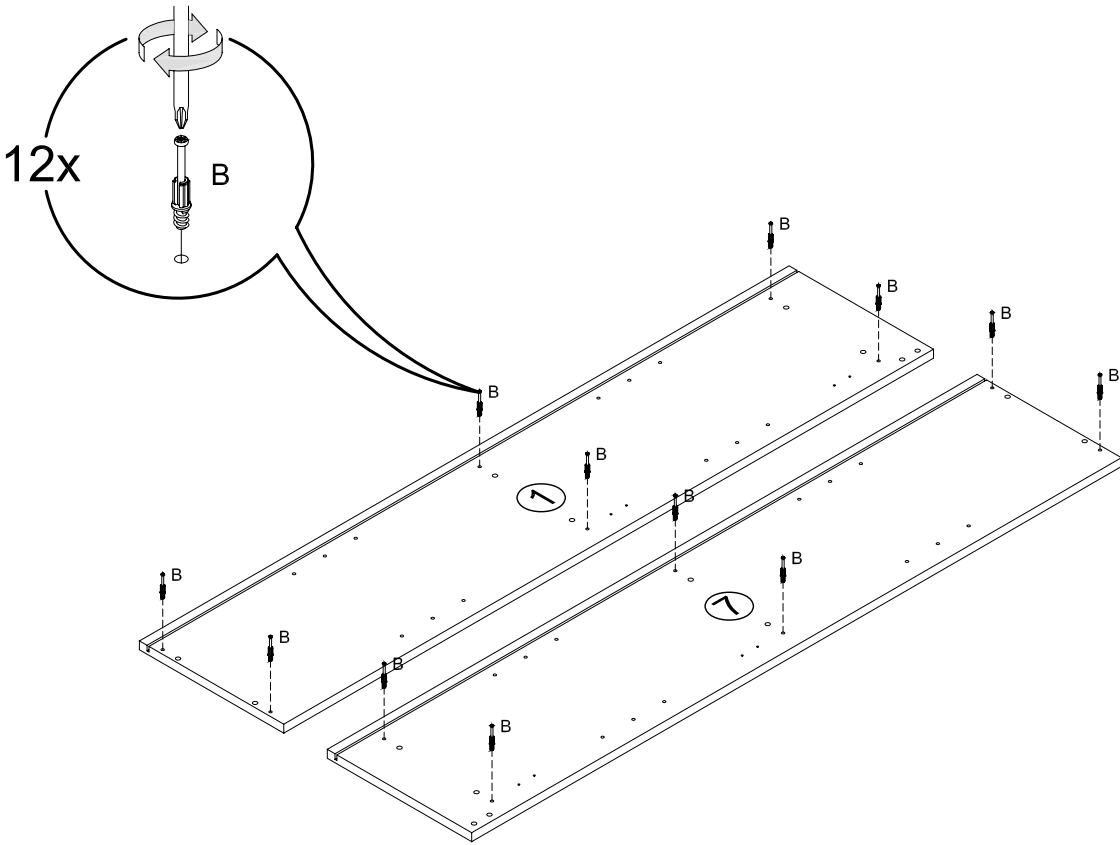
B x12



3'5x16 Ta x9

1

B x12



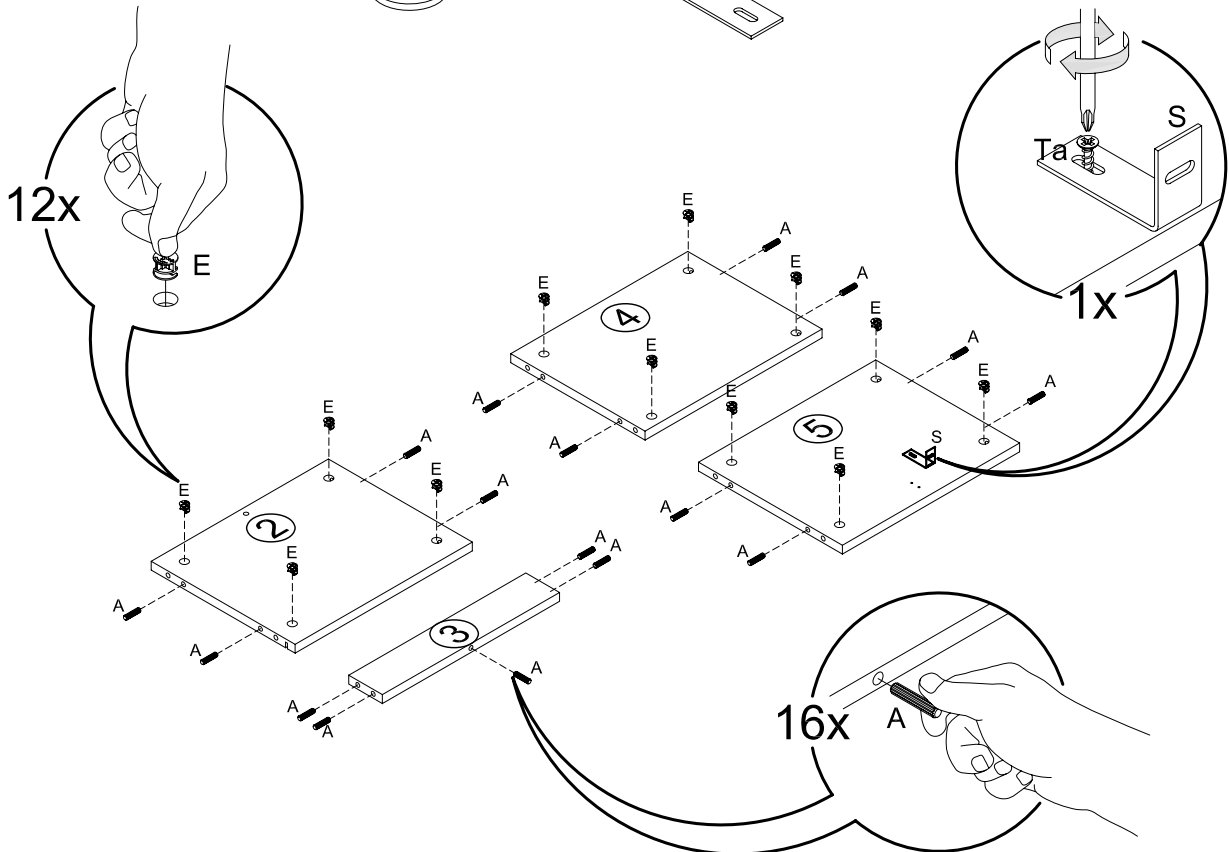
2

A x2

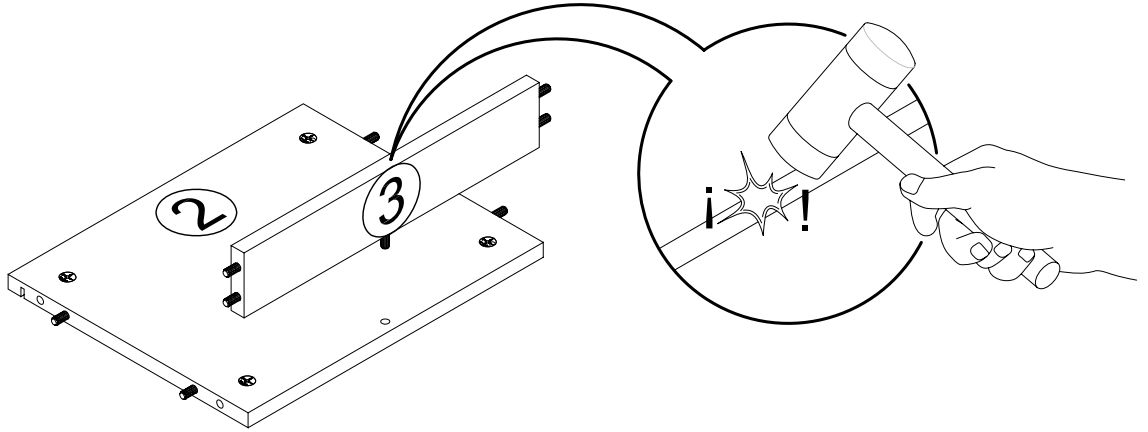
E x12

S x1

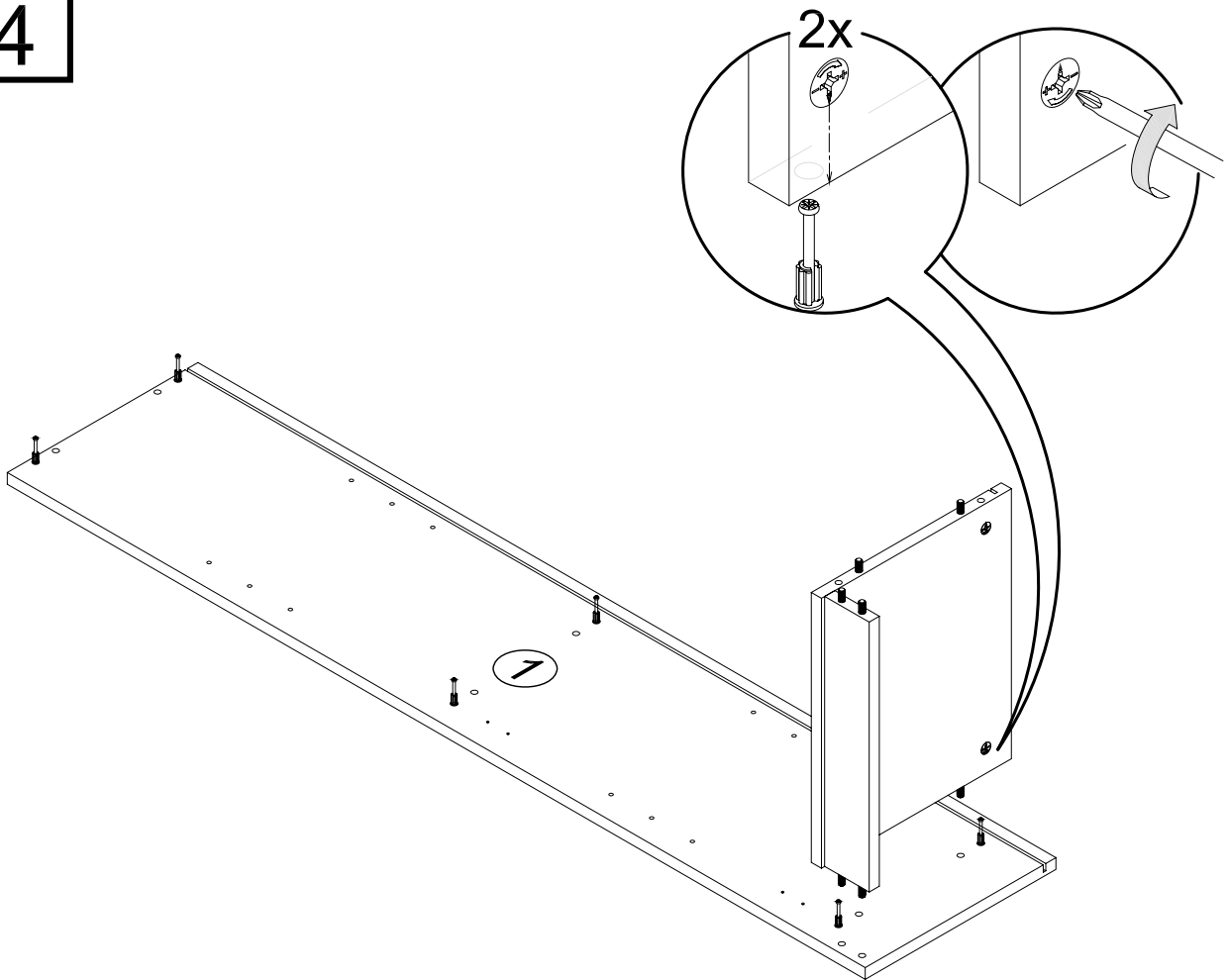
Ta x1



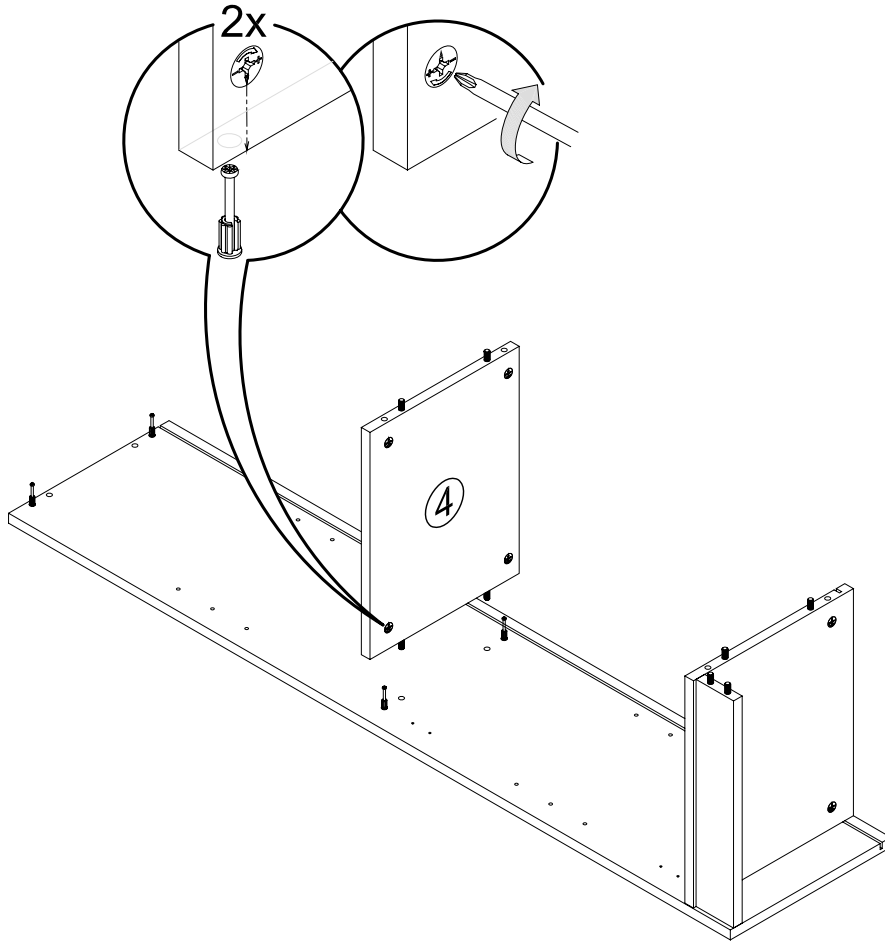
3



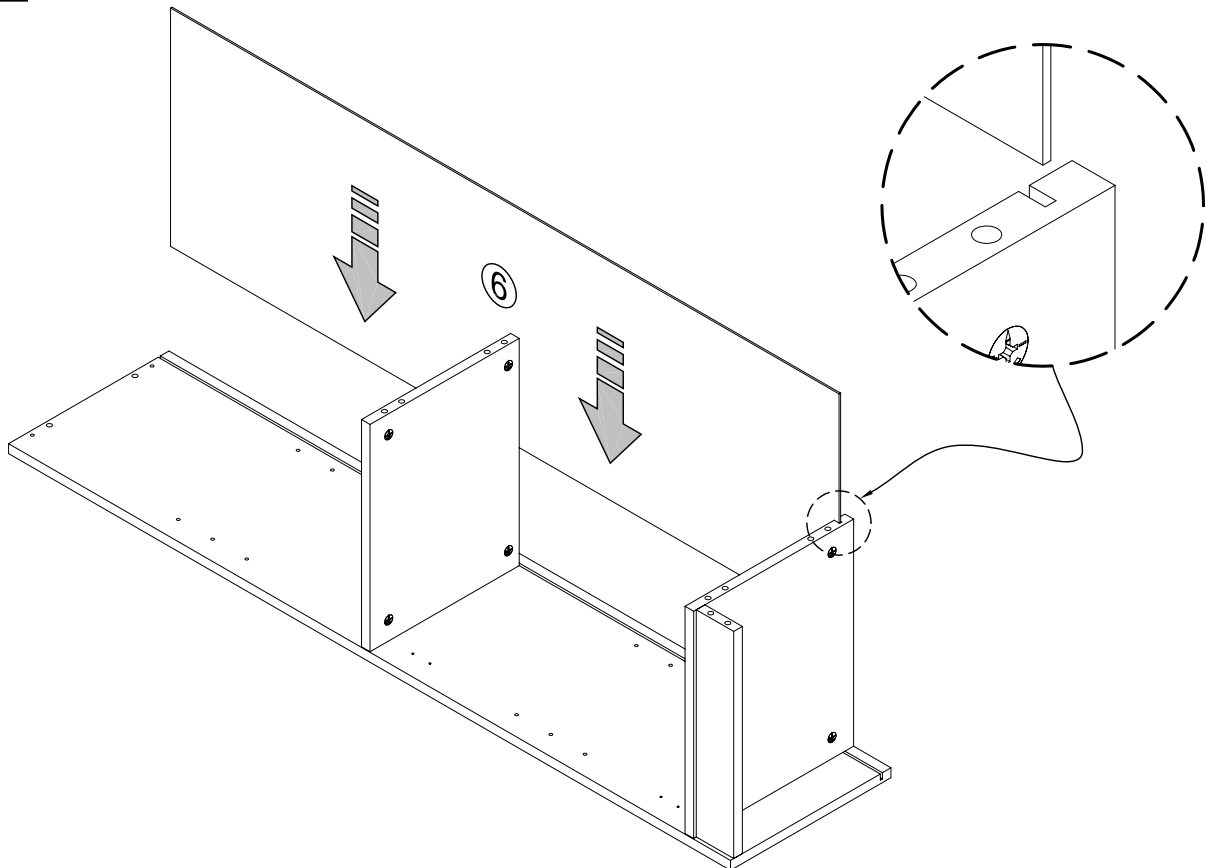
4



5



6



**ENTRETIEN / MAINTENANCE / CUIDADOS / AUFRECHTERHALTUNG
/ MANTENIMIENTO:**

Nettoyer avec un chiffon humide, sans produits abrasifs ou corrosifs.

Clean with a damp cloth free of abrasive / corrosive products..

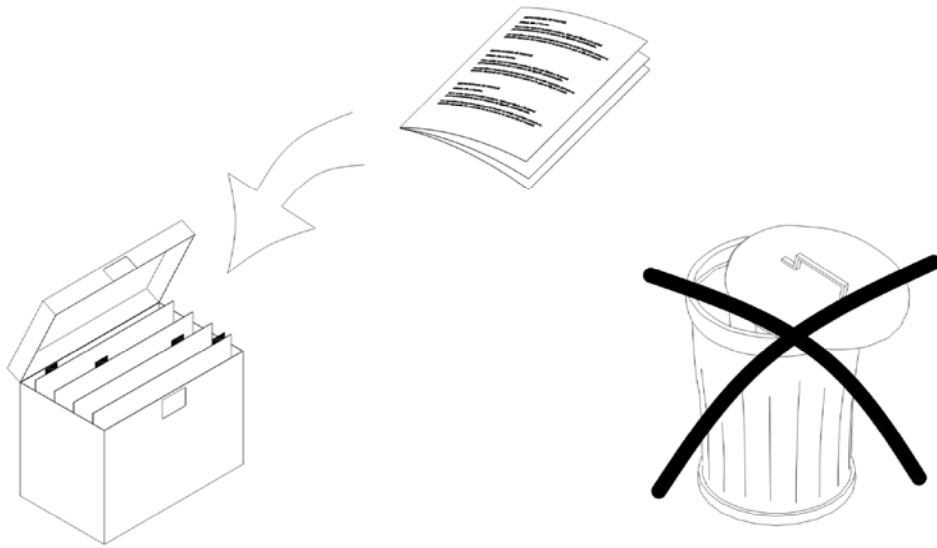
Limpar com um pano humido, sem abrasivos e sem produtos quimicos.

Reinigung mit feuchter tuch und keine agressiven produkte.

Limpiar con un paño húmedo, sin abrasivos ni productos quimicos.

Pulire con un panno umido, senza prodotti chimici o abrasivi.

ينظف بقطعة قماش مبللة، يمنع إستعمال الأدوات الخادشة أو المواد الكيميائية



talesa

tableros de levante, s.a.

Avd. de la Llibertat, 34
Apdo. de correos 108
46600 ALZIRA (Valencia)
S.A.V. +34 96 240 48 00