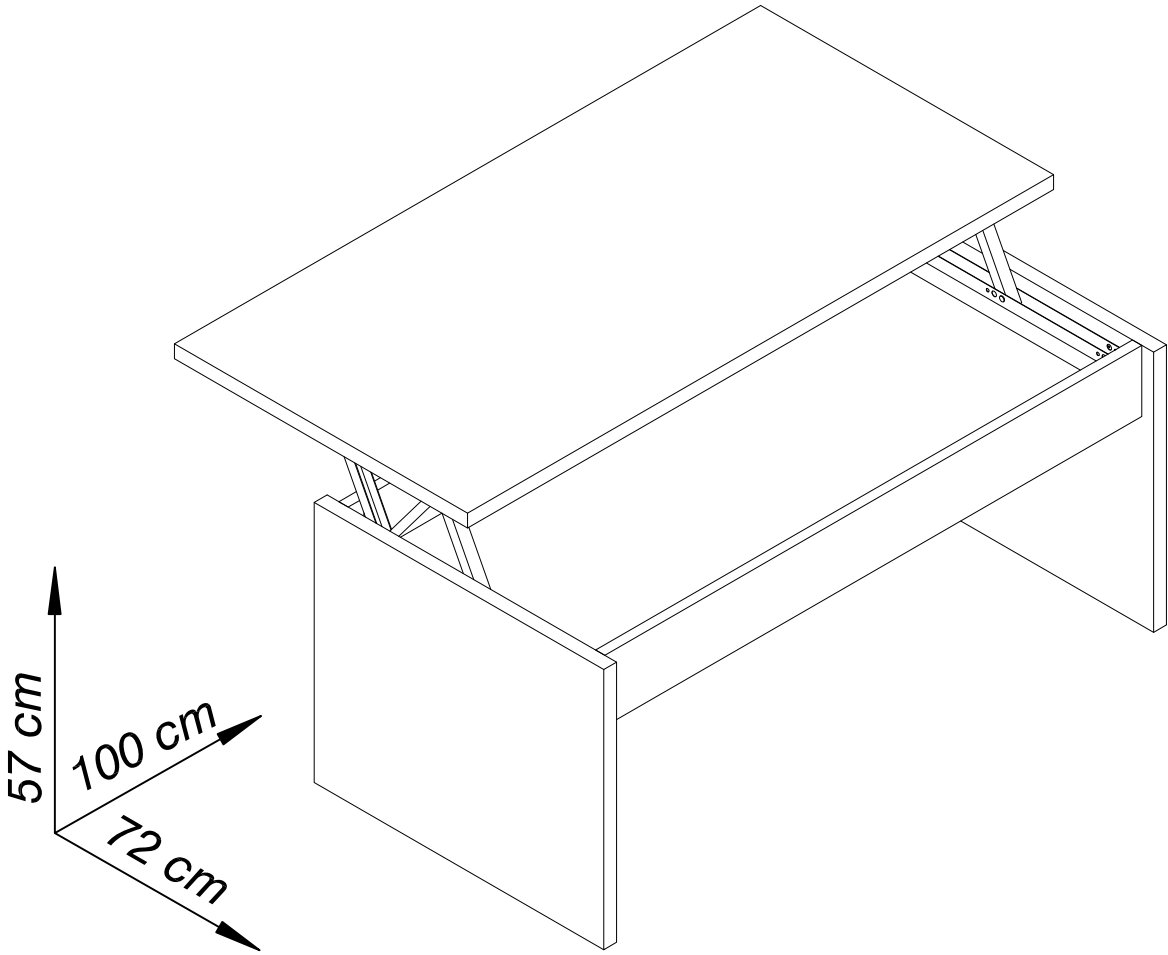
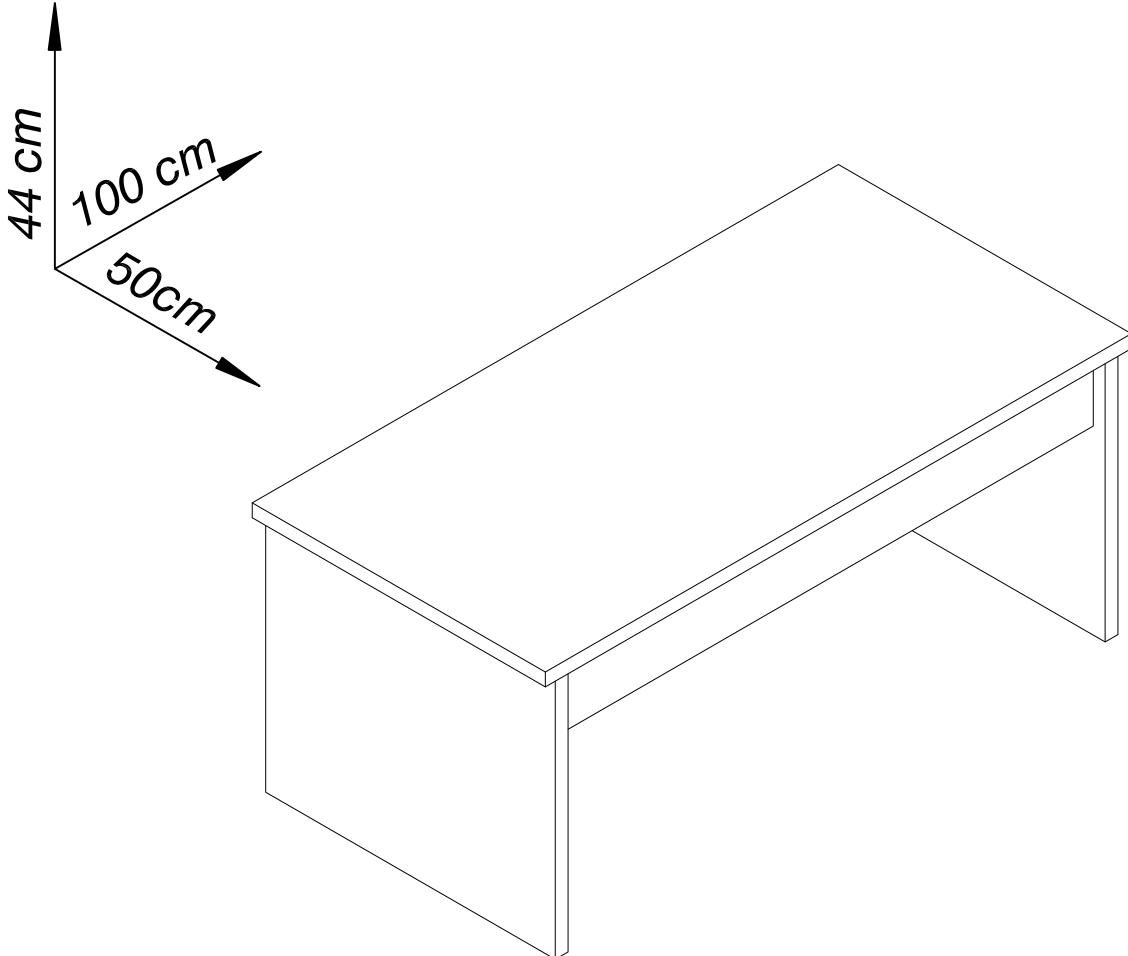
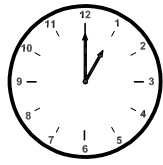
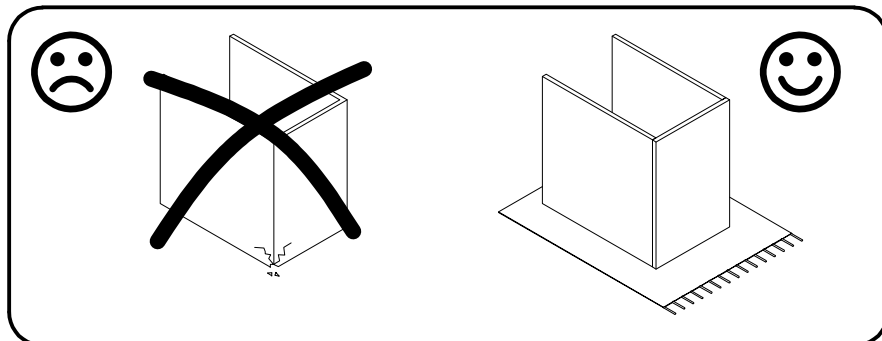
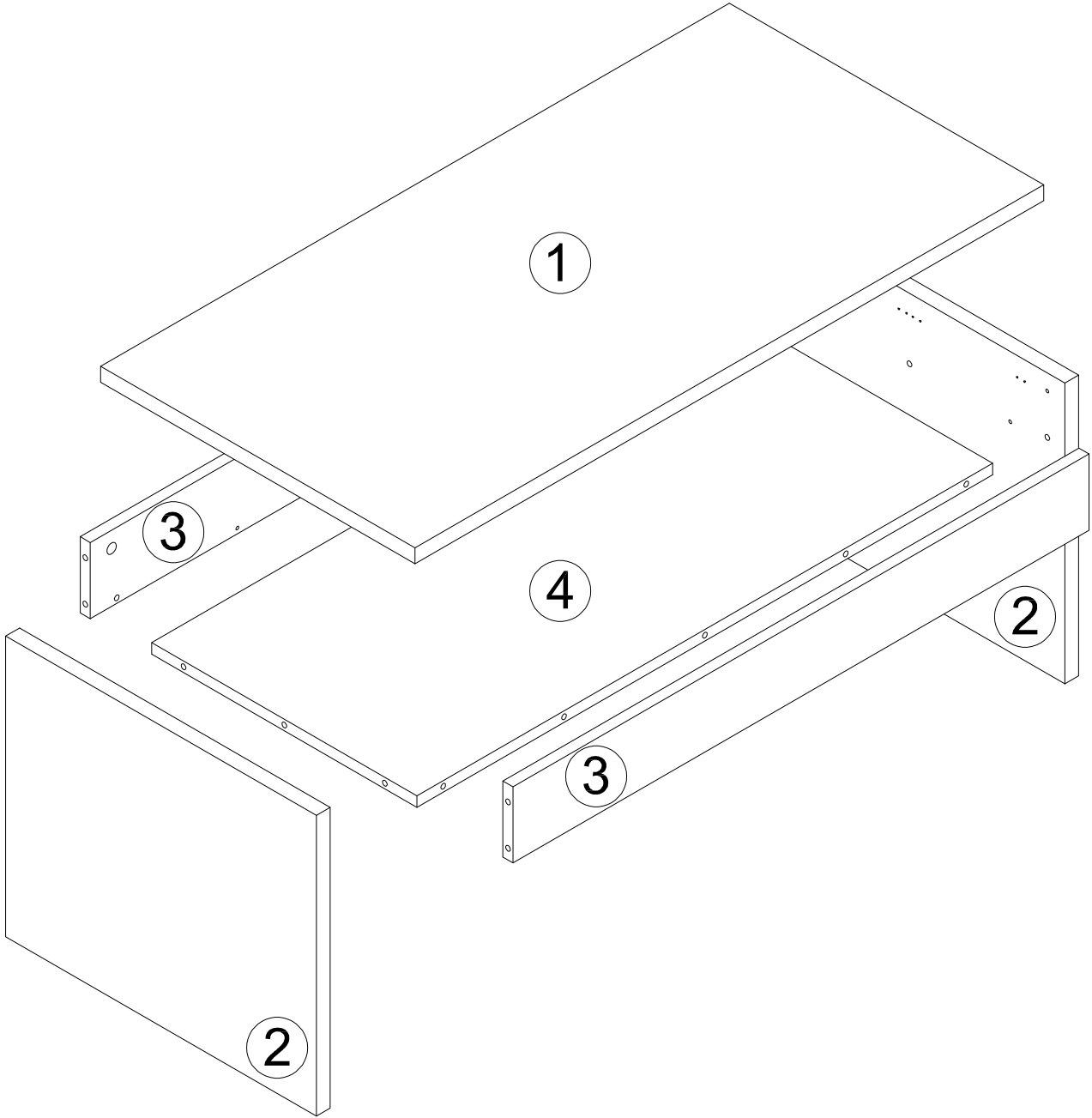
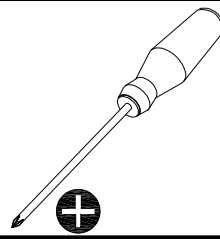


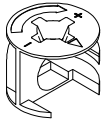
# TABLE RELEVABLE



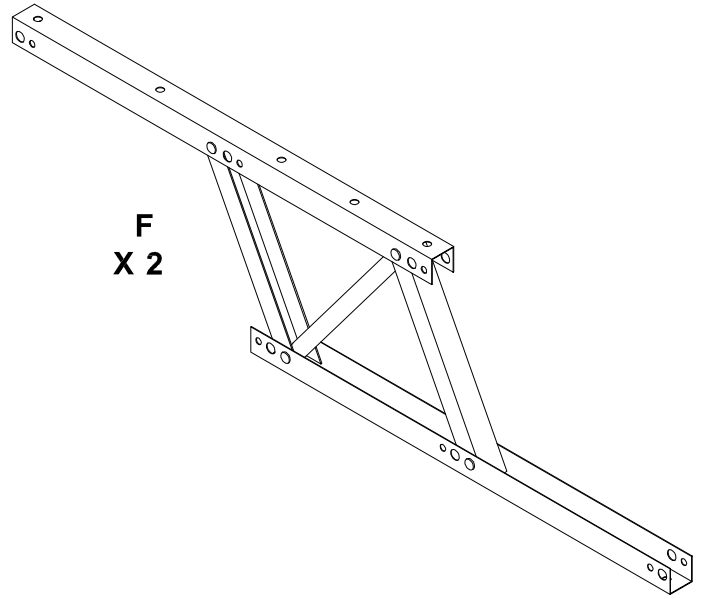


45 min.

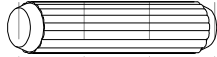
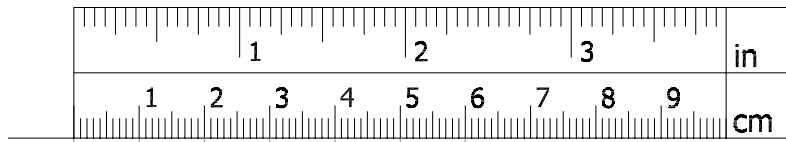




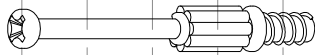
**C**  
**X 12**



**F**  
**X 2**



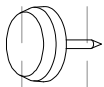
**A X 12**



**B X 12**



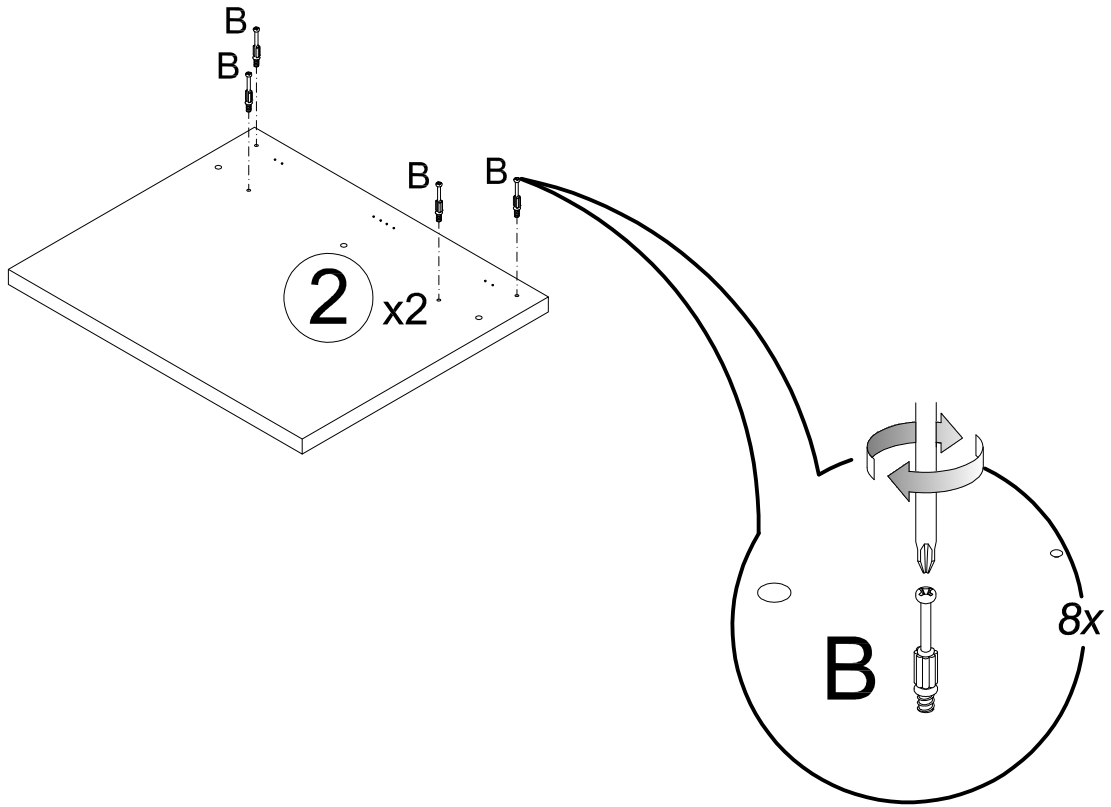
**D X 14**



**E X 4**

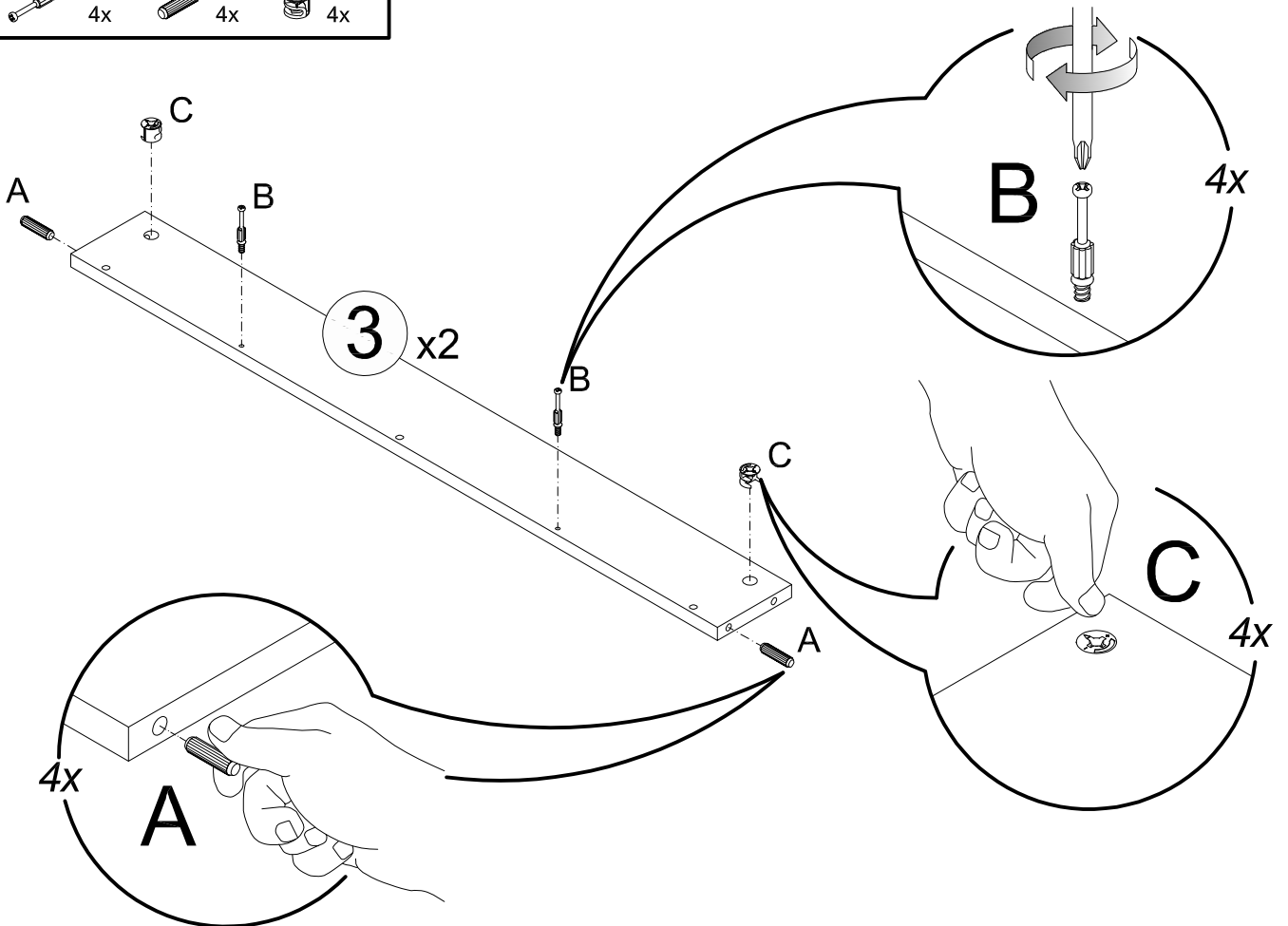
1

B  
8x



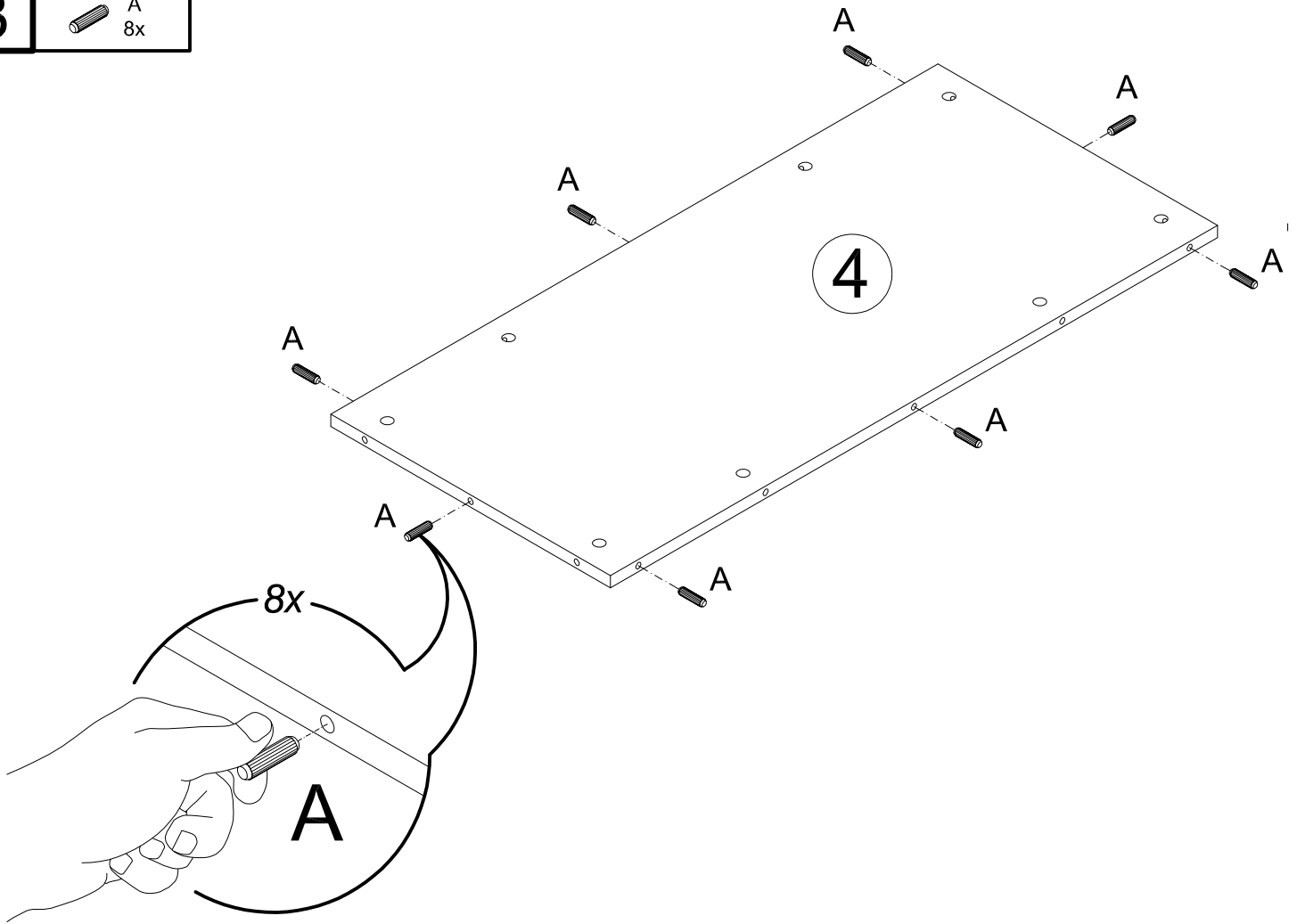
2

B 4x  
A 4x  
C 4x



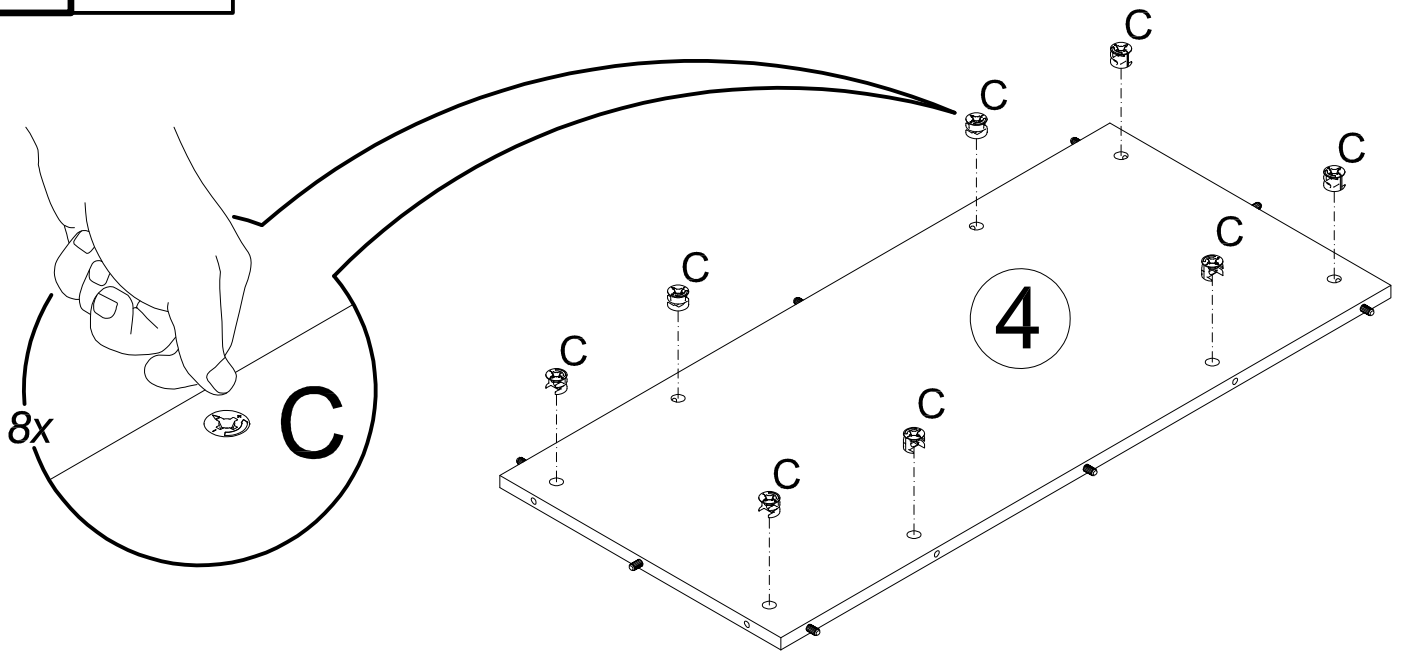
3

A  
8x

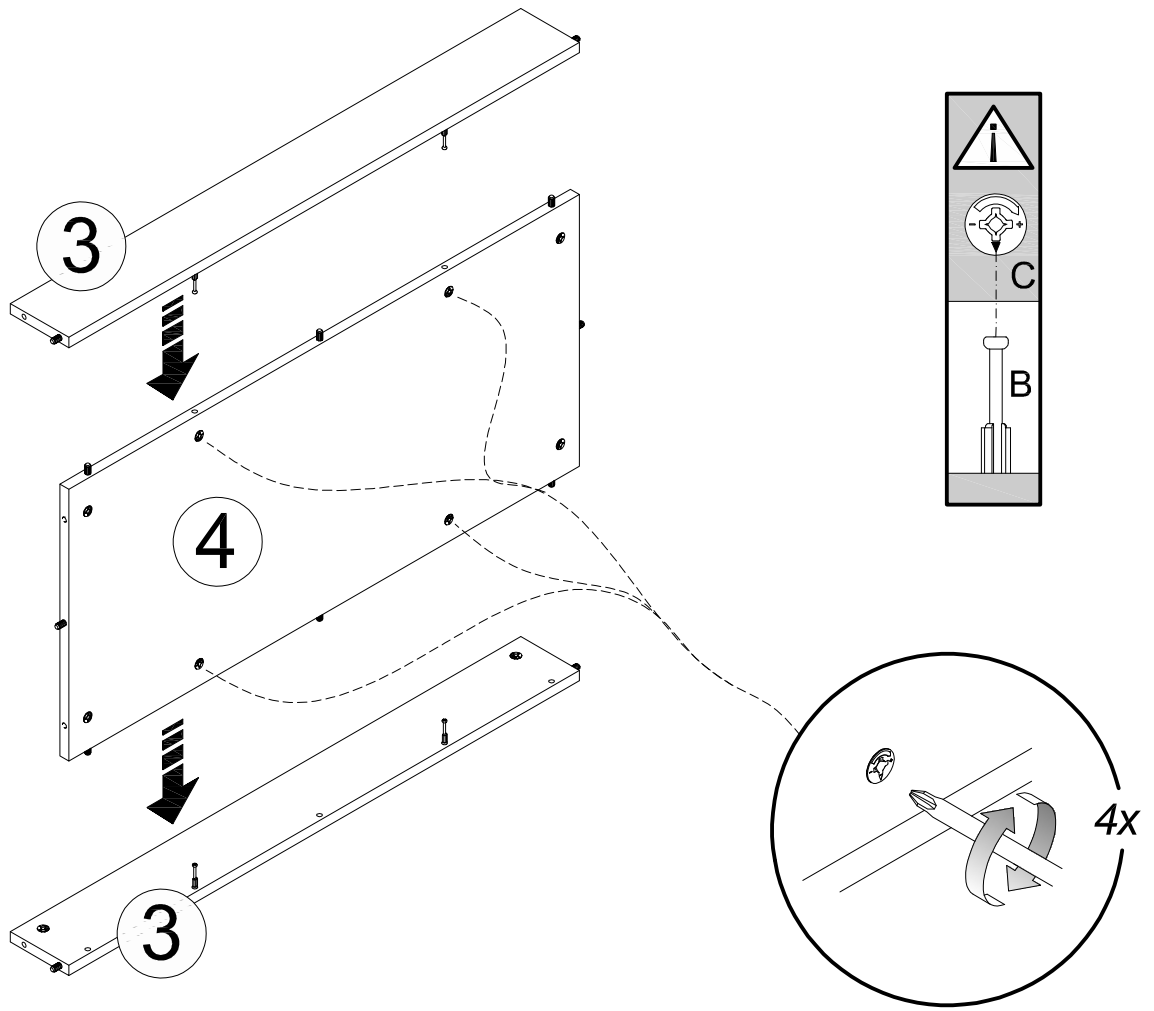


4

C  
8x

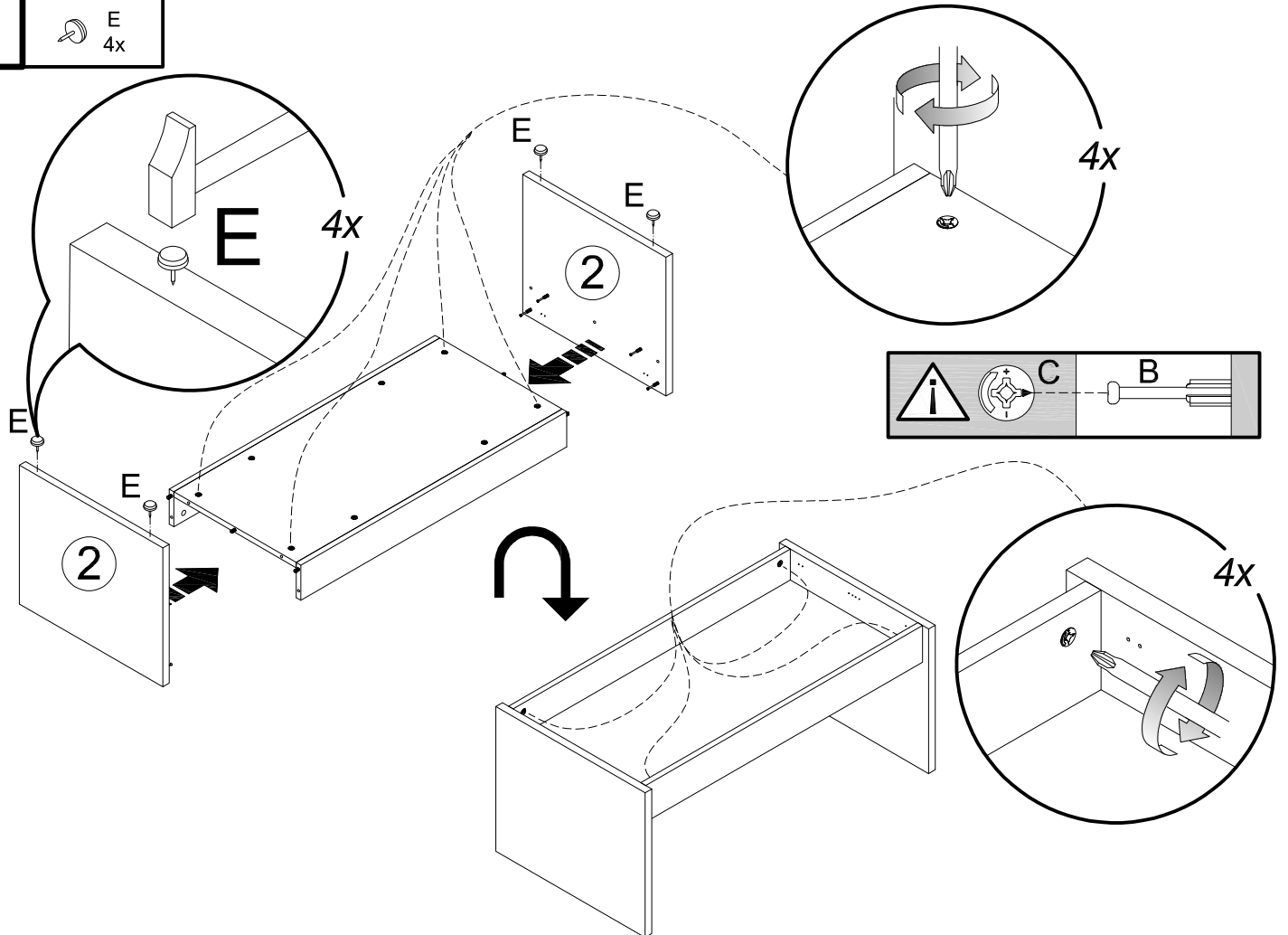


5



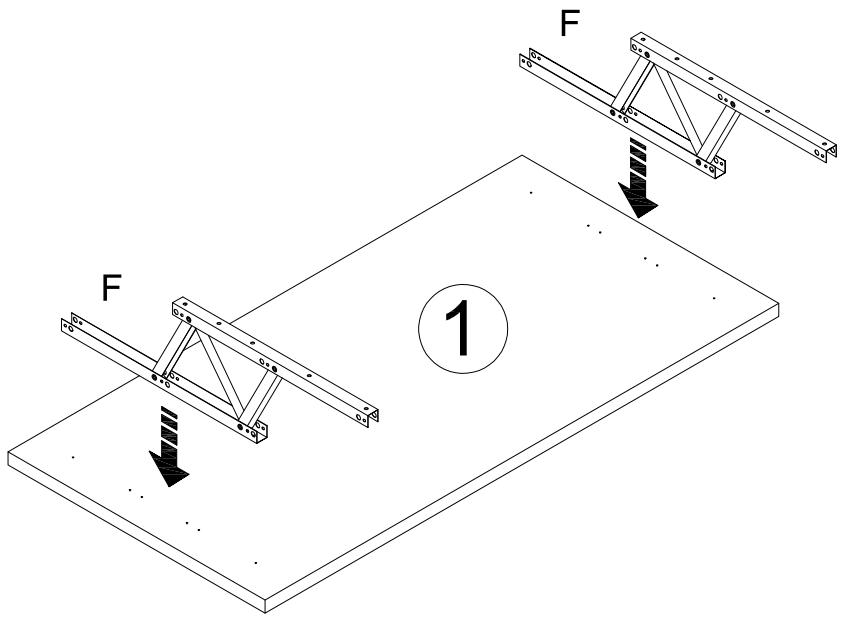
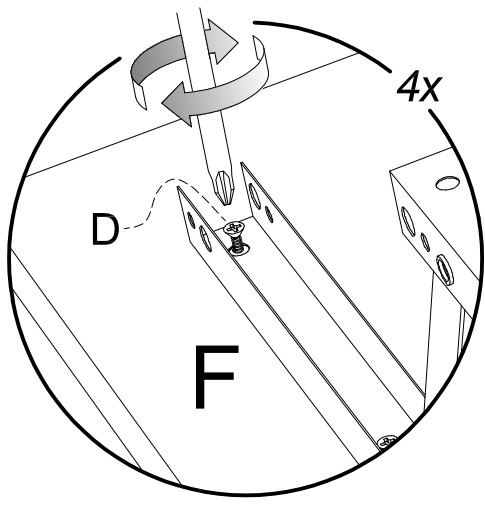
6

E  
4x



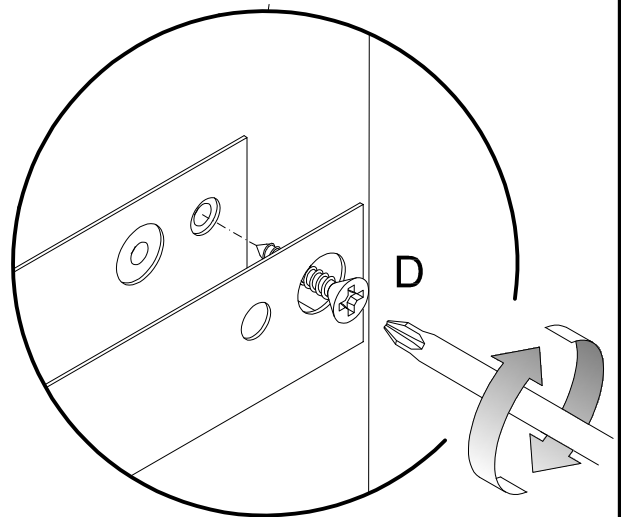
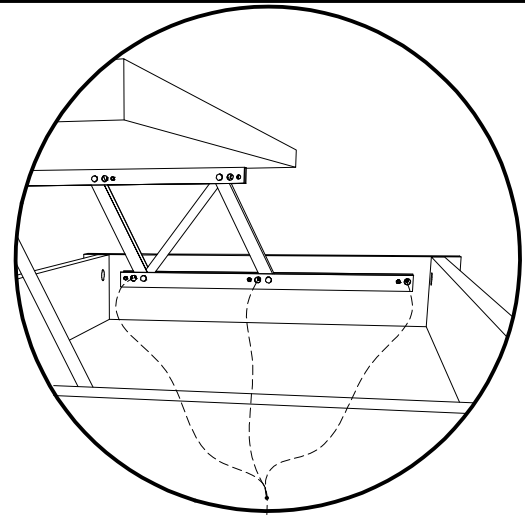
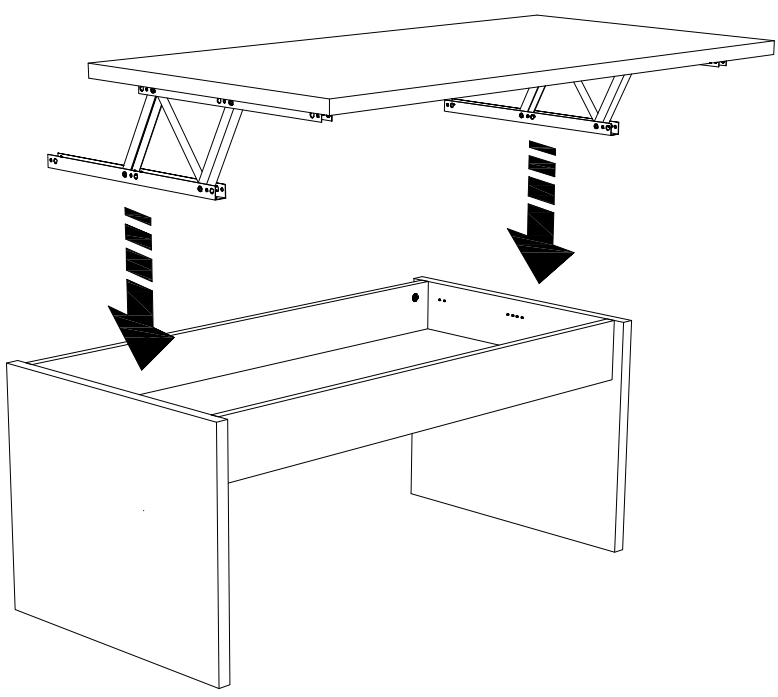
7

F 2x D 8x



8

D 6x



**ENTRETIEN / MAINTENANCE / CUIDADOS / AUFRECHTERHALTUNG  
/ MANTENIMIENTO:**

**FR** - Nettoyer avec un chiffon humide, sans produits abrasifs ou corrosifs.

**EN** - Clean with a damp cloth free of abrasive / corrosive products..

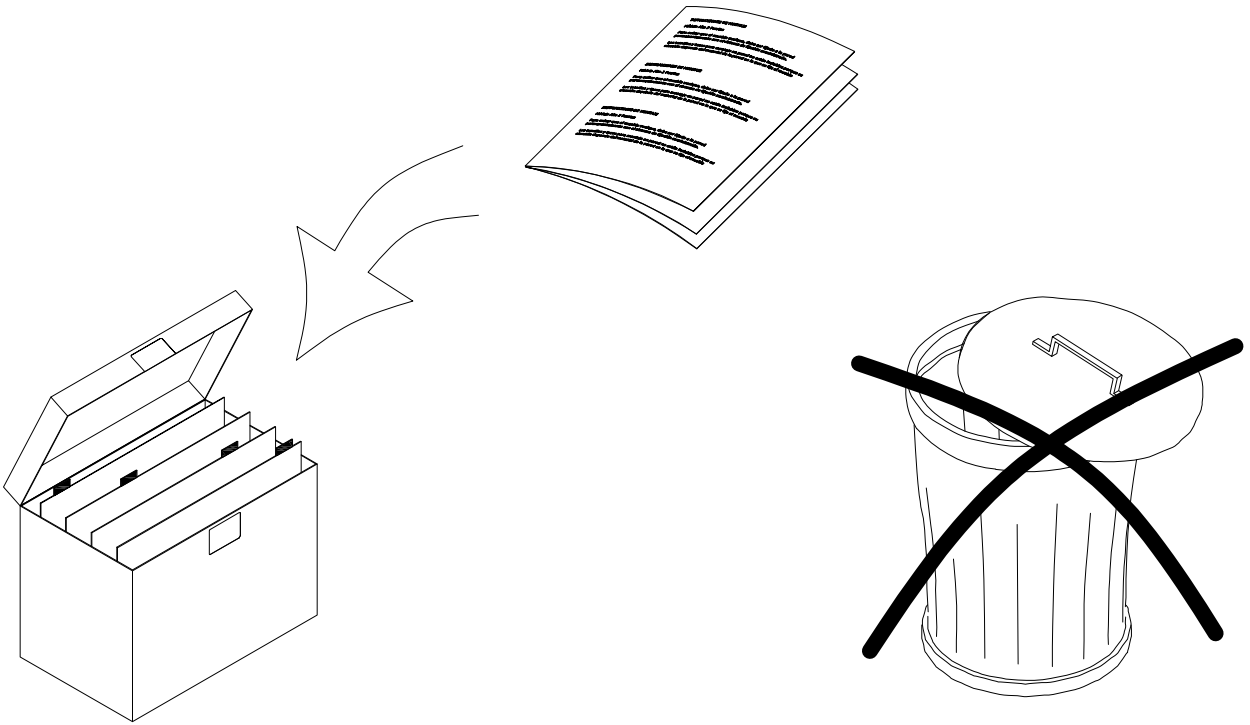
**PR** - Limpar com um pano humido, sem abrasivos e sem produtos quimicos.

**DE** - Reinigung mit feuchter tuch und keine aggressiven produkte.

**ES** - Limpiar con un paño húmedo, sin abrasivos ni productos quimicos.

**IT** - Pulire con un panno umido, senza prodotti chimici o abrasivi.

ينظف بقطعة قماش مبللة، يمنع إستعمال الأدوات الخادشة أو المواد الكيميائية



**talesa**

Avd. de la Llibertat, 34  
Apdo. de correos 108  
46600 ALZIRA (Valencia)  
S.A.V +34 96 240 48 00